



(12)实用新型专利

(10)授权公告号 CN 209558564 U

(45)授权公告日 2019.10.29

(21)申请号 201821341345.3

(22)申请日 2018.08.20

(73)专利权人 江苏科技大学

地址 212003 江苏省镇江市梦溪路2号

(72)发明人 马苏宁

(74)专利代理机构 北京轻创知识产权代理有限公司

11212

代理人 谈杰

(51)Int.Cl.

F24F 1/60(2011.01)

(ESM)同样的发明创造已同日申请发明专利

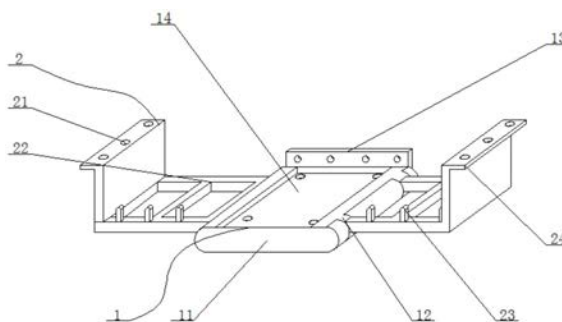
权利要求书1页 说明书3页 附图2页

(54)实用新型名称

一种稳定性高的空调外机安装支架

(57)摘要

本实用新型公开了一种稳定性高的空调外机安装支架,包括支撑组件和支架组件,所述支撑组件包括支撑底座、转轴和安装板,所述支撑底座固定连接于所述安装板,并位于所述安装板的外表面,所述安装槽固定连接于所述支撑底座,并位于所述支撑底座的内部,所述支撑底座的上表面开设有安装槽;通过所述转轴可以控制所述支撑架在所述支撑底座上转动,通过所述支撑架的转动和所述对接板可以对空调外机的两侧进行包裹,使其能够更加稳定的安装在所述支撑底座上,并且,通过所述限位块可以对空调外机的安装位置进行限定,避免其在所述支撑底座上滑动,进而使空调外机能够安全的进行放置,避免因为掉落造成不必要的经济费用的损失。



1. 一种稳定性高的空调外机安装支架,其特征在于,包括支撑组件(1)和支架组件(2),所述支撑组件(1)包括支撑底座(11)、转轴(12)和安装板(13),所述支撑底座(11)固定连接于所述安装板(13),并位于所述安装板(13)的外表面,所述支撑底座(11)的上表面开设有安装槽(14),所述安装槽(14)固定连接于所述支撑底座(11);

所述支架组件(2)包括支撑架(22)、限位块(23)、对接板(24)和螺栓(25),所述支撑架(22)通过所述转轴(12)转动连接于所述支撑底座(11),所述对接板(24)与所述支撑架(22)一体成型,所述对接板(24)上开设有对接孔(21),所述螺栓(25)贯穿所述对接孔(21),且所述螺栓(25)螺接于所述对接孔(21),所述限位块(23)固定连接于所述支撑架(22),并位于所述支撑架(22)的上表面。

2. 如权利要求1所述的一种稳定性高的空调外机安装支架,其特征在于,所述支架组件(2)还包括软垫(26),所述软垫(26)固定连接于所述支撑架(22),并位于所述限位块(23)靠近所述安装板(13)的一侧。

3. 如权利要求1所述的一种稳定性高的空调外机安装支架,其特征在于,所述支撑架(22)的数量为两个,两个所述支撑架(22)沿所述支撑底座(11)对称分布。

4. 如权利要求1所述的一种稳定性高的空调外机安装支架,其特征在于,所述安装板(13)和所述支撑底座(11)上均开设有安装孔,且数量均为四个。

5. 如权利要求1所述的一种稳定性高的空调外机安装支架,其特征在于,所述对接孔(21)的数量为六个,六个所述对接孔(21)两两相互对接。

6. 如权利要求1所述的一种稳定性高的空调外机安装支架,其特征在于,所述安装槽(14)呈方形,与空调外机相适配。

一种稳定性高的空调外机安装支架

技术领域

[0001] 本实用新型属于安装支架技术领域,尤其涉及一种稳定性高的空调外机安装支架。

背景技术

[0002] 空调即空气调节,是指用人工手段,对建筑、构筑物内环境空气的温度、湿度、洁净度、速度等参数进行调节和控制的过程,一般包括冷源、热源设备,冷热介质输配系统,末端装置等几大部分和其他辅助设备,主要包括水泵、风机和管路系统。

[0003] 当空调外机在安装过程中,大多是通过螺母螺接的方式将空调外机固定在支架上,由于单调的螺接,使空调外机易从支架上掉落,进而造成不必要的经济费用的损失。

实用新型内容

[0004] 本实用新型提供一种稳定性高的空调外机安装支架,旨在解决空调外机在安装过程中,大多是通过螺母螺接的方式将空调外机固定在支架上,由于单调的螺接,使空调外机易从支架上掉落,进而造成不必要的经济费用的损失问题。

[0005] 本实用新型是这样实现的,一种稳定性高的空调外机安装支架,包括支撑组件和支架组件,所述支撑组件包括支撑底座、转轴和安装板,所述支撑底座固定连接于所述安装板,并位于所述安装板的外表面,所述安装槽固定连接于所述支撑底座,并位于所述支撑底座的内部,所述支撑底座的上表面开设有安装槽,所述支架组件包括支撑架、限位块、对接板和螺栓,所述支撑架通过所述转轴转动连接于所述支撑底座,所述对接板与所述支撑架一体成型,所述对接板上开设有对接孔,所述螺栓贯穿所述对接孔,且所述螺栓螺接于所述对接孔,所述限位块固定连接于所述支撑架,并位于所述支撑架的上表面。

[0006] 本实用新型还提供,优选的,所述支架组件还包括软垫,所述软垫固定连接于所述支撑架,并位于所述限位块靠近所述安装板的一侧。

[0007] 本实用新型还提供,优选的,所述支撑架的数量为两个,两个所述支撑架沿所述支撑底座对称分布。

[0008] 本实用新型还提供,优选的,所述安装板和所述支撑底座上均开设有安装孔,且数量均为四个。

[0009] 本实用新型还提供,优选的,所述对接孔的数量为六个,六个所述对接孔两两相互对接。

[0010] 本实用新型还提供,优选的,所述安装槽呈方形,与空调外机相适配。

[0011] 与现有技术相比,本实用新型的有益效果是:本实用新型的一种稳定性高的空调外机安装支架,通过设置所述支撑架、所述对接板、所述限位块和所述转轴,通过所述转轴可以控制所述支撑架在所述支撑底座上转动,通过所述支撑架的转动和所述对接板可以对空调外机的两侧进行包裹,使其能够更加稳定的安装在所述支撑底座上,并且,通过所述限位块可以对空调外机的安装位置进行限定,避免其在所述支撑底座上滑动,进而使空调外

机能够安全的进行放置,避免因为掉落造成不必要的经济费用的损失。

附图说明

[0012] 图1为本实用新型的立体结构示意图。

[0013] 图2为本实用新型的平面闭合结构示意图。

[0014] 图3为本实用新型的支撑架立体结构示意图。

[0015] 图中:1-支撑组件、11-支撑底座、12-转轴、13-安装板、14-安装槽、2-支架组件、21-对接孔、22-支撑架、23-限位块、24-对接板、25-螺栓、26-软垫。

具体实施方式

[0016] 为了使本实用新型的目的、技术方案及优点更加清楚明白,以下结合附图及实施例,对本实用新型进行进一步详细说明。应当理解,此处所描述的具体实施例仅仅用以解释本实用新型,并不用于限定本实用新型。

[0017] 在本实用新型的描述中,需要理解的是,术语“长度”、“宽度”、“上”、“下”、“前”、“后”、“左”、“右”、“竖直”、“水平”、“顶”、“底”“内”、“外”等指示的方位或位置关系为基于附图所示的方位或位置关系,仅是为了便于描述本实用新型和简化描述,而不是指示或暗示所指的装置或元件必须具有特定的方位、以特定的方位构造和操作,因此不能理解为对本实用新型的限制。此外,在本实用新型的描述中,“多个”的含义是两个或两个以上,除非另有明确具体的限定。

[0018] 请参阅图1-3,本实用新型提供一种技术方案:一种稳定性高的空调外机安装支架,包括支撑组件1和支架组件2,支撑组件1包括支撑底座11、转轴12和安装板13,支撑底座11固定连接于安装板13,并位于安装板13的外表面,安装槽14固定连接于支撑底座11,并位于支撑底座11的内部,支撑底座11的上表面开设有安装槽14,支架组件2包括支撑架22、限位块23、对接板24和螺栓25,支撑架22通过转轴12转动连接于支撑底座11,对接板24与支撑架22一体成型,对接板24上开设有对接孔21,螺栓25贯穿对接孔21,且螺栓25螺接于对接孔21,限位块23固定连接于支撑架22,并位于支撑架22的上表面。

[0019] 在本实施方式中,软垫有26软性材料制成,可为海绵、橡胶、软塑料等均可,当支撑架22闭合时,支撑架22通过软垫26与空调外机的外侧壁相接触,由于软性材料具有一定的韧性和弹性,通过软垫26的隔开可支撑架22与空调外壳的硬性接触,避免空调外机受到损坏,进而避免不必要的经济费用的损失。

[0020] 在本实施方式中,通过支撑架2和对接板24可以对空调外机的外壳进行保护,在使用的过程中,通过安装板13将支撑底座11安装在墙壁上,随后,将空调外机放置在支撑底座11上,并将其放入安装槽14内部,通过螺接将空调外机固定在支撑底座11上,随后转动支撑架22,在转轴12的作用下,使支撑架22成功的在支撑底座11上进行转动,直到两个对接板24相互对接即可,由于两个对接板24和支撑架22的设置,使支撑架22和对接板24成功的套设在空调外机的外表面,随后通过螺栓25与对接孔21的螺接,使两个对接板24之间成功的开始固定,并且在限位块23的作用下,可以避免空调外机在支撑底座11上滑动,使空调外机能够更加稳定安装在支撑底座11上,避免因为掉落造成不必要的经济费用的损失。

[0021] 进一步的,支架组件2还包括软垫26,软垫26固定连接于支撑架22,并位于限位块

23靠近安装板13的一侧。

[0022] 在本实施方式中,软垫有26软性材料制成,可为海绵、橡胶、软塑料等均可,当支撑架22闭合时,支撑架22通过软垫26与空调外机的外侧壁相接触,由于软性材料具有一定的韧性和弹性,通过软垫26的隔开可支撑架22与空调外壳的硬性接触,避免空调外机受到损坏,进而避免不必要的经济费用的损失。

[0023] 进一步的,支撑架22的数量为两个,两个支撑架22沿支撑底座11对称分布。

[0024] 在本实施方式中,由于两个对接板24和支撑架22的设置,使支撑架22和对接板24成功的套设在空调外机的外表面,随后通过螺栓25与对接孔21的螺接,使两个对接板24之间成功的开始固定。

[0025] 进一步的,安装板13和支撑底座11上均开设有安装孔,且数量均为四个。

[0026] 在本实施方式中,通过安装板13上的安装孔可以使支撑底座11成功的安装在墙壁上,并且在支撑底座11上安装孔的支持下,可以使空调外机通过螺接的方式安装在支撑底座11上,进而使空调外机能够更加稳定安装在支撑底座11上,避免因为掉落造成不必要的经济费用的损失。

[0027] 进一步的,对接孔21的数量为六个,六个对接孔21两两相互对接。

[0028] 在本实施方式中,通过螺栓25与对接孔21的螺接,使两个对接板24之间成功的开始固定,进而使支撑架22和对接板24成功的套设在空调外机的外表面。

[0029] 进一步的,安装槽14呈方形,与空调外机相适配。

[0030] 在本实施方式中,通过安装槽14可以使空调外机成功的放置在支撑底座11上,且安装槽的内凹设置,可以对空调外机的安装位置进行限定,避免空调外机在支撑底座11上滑动。

[0031] 本实用新型的工作原理及使用流程:本实用新型安装好过后,通过安装板13将支撑底座11安装在墙壁上,随后,将空调外机放置在支撑底座11上,并将其放入安装槽14内部,通过螺接将空调外机固定在支撑底座11上,随后转动支撑架22,在转轴12的作用下,使支撑架22成功的在支撑底座11上进行转动,直到两个对接板24相互对接即可,由于两个对接板24和支撑架22的设置,使支撑架22和对接板24成功的套设在空调外机的外表面,随后通过螺栓25与对接孔21的螺接,使两个对接板24之间成功的开始固定,并且在限位块23的作用下,可以避免空调外机在支撑底座11上滑动,使空调外机能够更加稳定安装在支撑底座11上,避免因为掉落造成不必要的经济费用的损失。

[0032] 以上所述仅为本实用新型的较佳实施例而已,并不用以限制本实用新型,凡在本实用新型的精神和原则之内所作的任何修改、等同替换和改进等,均应包含在本实用新型的保护范围之内。

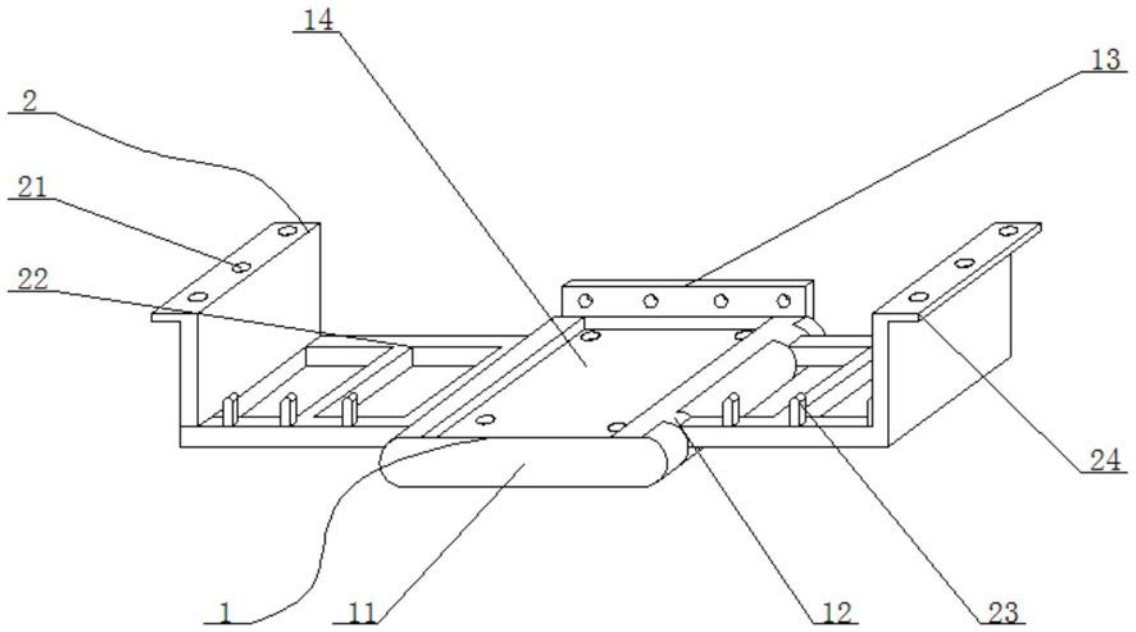


图1

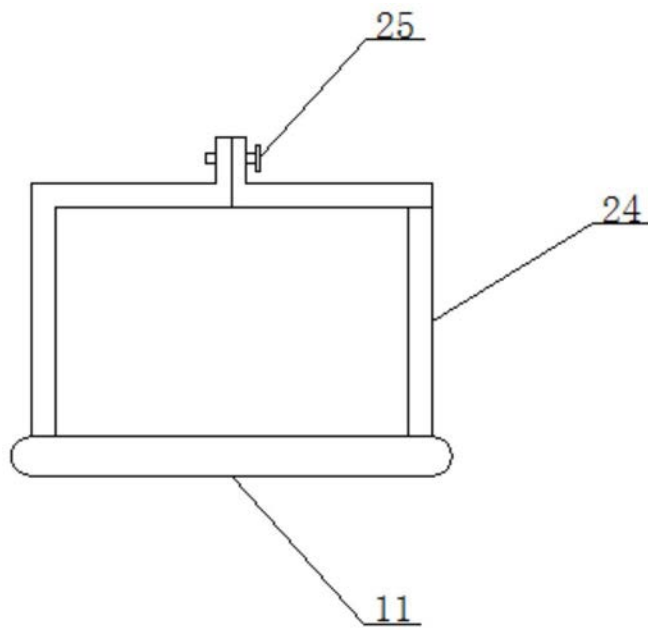


图2

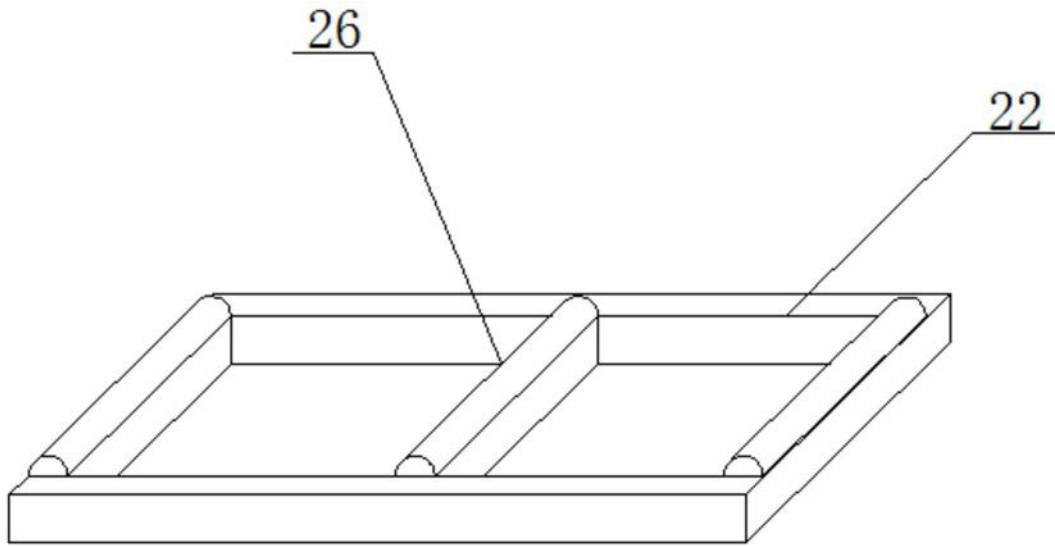


图3