

19



Bureau voor de
Industriële Eigendom
Nederland

11 1008910

12 C OCTROOI²⁰

21 Aanvraag om octrooi: 1008910

51 Int.Cl.⁷
A47G1/16, A47G1/24

22 Ingediend: 16.04.98

41 Ingeschreven:
22.10.99

47 Dagtekening:
04.11.99

45 Uitgegeven:
03.01.2000 I.E. 2000/01

73 Octrooihouder(s):
Gerrit de Keijzer te Lienden.
Technisch Handelsburo de Vries & Zoon te Den
Haag.
Francis Lambertus Stofregen te Zoetermeer.

72 Uitvinder(s):
Franciscus Lambertus Stofregen te Zoetermeer

74 Gemachtigde:
Ir. L.C. de Bruijn c.s. te 2517 KZ Den Haag.

54 Bevestigingsconstructie.

57 Draagelement voor het bevestigen van een schilderij of dergelijke aan een wand. Dit is voorzien van een bevestigingsdeel te bevestigen aan de lijst van een dergelijk schilderij of dergelijke. Aan dat bevestigingsdeel grenst een drager die voorzien is van een opname voor het bevestigingsmiddel dat in de betreffende wand aangebracht is. Deze opname bestaat uit twee delen, een eerste deel waarin dat bevestigingsmiddel vrij aangebracht kan worden en een tweede deel waarin het bevestigingsmiddel slechts verschuifbaar is. Blokkeermiddelen zijn aanwezig om te voorkomen dat het bevestigingsmiddel uit het tweede deel bewogen wordt.

NL C 1008910

De inhoud van dit octrooi wijkt af van de oorspronkelijk ingediende beschrijving met conclusie(s) en eventuele tekening(en). De oorspronkelijk ingediende stukken kunnen bij het Bureau voor de Industriële Eigendom worden ingezien.

Bevestigingsconstructie.

De onderhavige uitvinding heeft betrekking op een bevestigingsconstructie voor het aanbrengen van een voorwerp zoals een schilderij aan een wand of ander vast deel te
5 bevestigen bevestigingsdeel verbonden met een drager voorzien van een opname voor het ontvangen van een in die wand of ander vast deel aangebracht bevestigingsmiddel zoals een schroef welke opname twee delen omvat, een eerste deel voor het vrij inbrengen van het bevestigingsmiddel en een daaraan grenzend tweede deel voor het in hoogte-richting verschuifbaar maar in de richting loodrecht op de wand grendelend ontvangen van dat
10 bevestigingsmiddel, waarbij de drager voorzien is van blokkeermiddelen die verplaatsing van die bevestigingsmiddelen van dat tweede deel naar dat eerste deel belemmeren.

Een dergelijke bevestigingsconstructie kan gebruikt worden voor het ophangen van schilderijen. In het Amerikaanse octrooischrift 2263901 wordt een horizontaal aan te brengen constructie beschreven die aan een schilderijlijst of dergelijke bevestigd moet
15 worden. Daarmee kan het schilderij in horizontale richting verplaatst worden ten opzichte van een bevestigingsschroef of dergelijke en zo precies het midden gevonden worden waardoor het schilderij recht hangt. De schroef of dergelijke wordt via een sleutelgasvormige opening in het bevestigingsdeel gebracht. Nadat de schroef in de desbetreffende opening aangebracht is, kan een spijker voor blokkering van de schroef
20 zorgen, dat wil zeggen het is niet meer mogelijk een schilderij direct van de wand te verwijderen.

Een probleem bij een dergelijke constructie is dat het ook voor bevoegde personen bijzonder moeilijk is het schilderij te verwijderen. Immers, hij zal de eerder besproken spijker uit de opening dienen te halen en omdat het een en ander zich tussen schilderij en
25 muur bevindt, zal dit geen eenvoudige opgave zijn. Bovendien blijkt het inbrengen van de spijker moeilijk te zijn, omdat de spijker precies door twee tegenover liggende openingen ingebracht moet worden die zich eveneens in de moeilijk toegankelijke ruimte tussen schilderij en muur bevinden. Bovendien is de constructie uitsluitend bereikbaar, indien deze horizontaal en wel horizontaal in de juiste richting gepositioneerd
30 aangebracht wordt. In alle andere posities bestaat het gevaar dat de spijker uit de betreffende openingen valt.

Het is de doel van de onderhavige uitvinding dit nadeel te vermijden.

Dit doel wordt bij de boven beschreven bevestigingsconstructie verwezenlijkt

doordat de blokkeermiddelen een schroefmiddel omvatten dat verplaatsbaar aangebracht is in die drager in een richting loodrecht op de verbindingslijn tussen dat eerste en tweede deel. Door het gebruik van een schroefconstructie bestaat bij het aanbrengen niet het gevaar dat de betreffende schroef kwijtraakt. Bovendien is deze op gewaarborgde wijze op afstand te bedienen en kan de bevestigingsconstructie in elke positie toegepast worden. Hoewel het in principe mogelijk is dat de schroef zich uitstrekt naar een tegenoverliggende opening en ook op eenvoudige wijze in een dergelijke tegenoverliggende opening te brengen is, is dit is niet persé noodzakelijk en kan zich slechts tot over het grootste deel van de sleutelgasvormige opening uitstrekken.

10 Opgemerkt wordt dat uit het Duitse Patentschrift 103533 een bevestigingsconstructie bekend is die aan de achterzijde van een schilderij of dergelijke bevestigd moet worden. Deze bestaat uit een opening en vanaf drie zijden op deze opening werkende schroeven die een bevestigingsmiddel vast kunnen leggen. Hierbij is geen sprake van het uit twee delen bestaan van de opening, zoals volgens de onderhavige uitvinding. Het gebruik van drie schroeven is bijzonder gecompliceerd, zowel wat betreft 15 de constructie als het aanbrengen van de betreffende bevestigingsconstructie.

Een bekend draagelement bevat een bevestiging aan het schilderij en is voorzien van een sleutelgatvormige opname waarbij de "inlaat" voor de bevestigingsschroef of dergelijke in de wand zich aan de onderzijde bevindt. Voor de bevestiging van een schilderij kunnen nabij de bovenuiteinden aan tegenoverliggende zijden van het schilderij 20 steeds draagelementen aangebracht worden en na het juist positioneren van de bevestigingsschroeven of haken in de wand kan het schilderij daarover geschoven worden en beweegt in het tweede deel van de opname, waardoor het schilderij op stabiele wijze aan de wand bevestigd is. Een dergelijke bevestiging wordt vooral gebruikt in meer 25 professionele toepassingen, zoals in musea en dergelijke. Daarbij bestaat niet het gevaar van scheefhangen.

In dergelijke musea is het gebruikelijk naast inbraakbeveiligingen in wegneembeveiligingen te voorzien. Dat wil zeggen, voorkomen moet worden dat schilderijen en andere opgehangen voorwerpen ongemerkt van de wand genomen kunnen 30 worden. Met name kleinere schilderijen kunnen eenvoudig onder de jas van bezoekers verborgen worden en het museum uitgetransporteerd worden.

Om dit gevaar te beperken zijn in de stand der techniek allerlei elektronische constructies voorgesteld die bij beweging van het schilderij ten opzichte van de wand een

signaal doen afgaan. Ten eerste zijn dergelijke elektronische beveiligingen zeer kostbaar. Ten tweede is gebleken dat vaak een vals alarm gegeven wordt zodat de motivatie van de suppoost om bij het zoveelste alarm nog actie te ondernemen snel vermindert na een aantal valse alarmen.

5 Het is het doel van de onderhavige uitvinding dit nadeel te vermijden en in een goedkope effectieve beveiliging te voorzien.

Dit doel wordt bij een hierboven beschreven draagelement verwezenlijkt doordat de drager voorzien is van blokkeermiddelen die verplaatsing van die bevestigingsmiddelen van dat tweede deel naar dat eerste deel belemmeren.

10 De uitvinding is gebaseerd op de gedachte het schilderij of dergelijke min of meer vast aan de muur te bevestigen. Dat wil zeggen, na plaatsing worden de blokkeermiddelen effectief gemaakt en is het niet meer mogelijk het schilderij of dergelijke terug naar boven te bewegen om zo de inbrenghoening voor het bevestigingsmiddel zoals een schroef te bereiken. Zonder aanzienlijk opvallend geweld is
15 het niet mogelijk het schilderij van de wand af te nemen.

Begrepen zal worden dat een dergelijke constructie bijzonder eenvoudig te verwezenlijken is en daardoor goedkoop terwijl het gevaar van vals alarm geëlimineerd is.

20 De opname voor het ontvangen van het bevestigingsmiddel zal aan de vorm van dat bevestigingsmiddel aangepast zijn. Indien dat bevestigingsmiddel een schroef met kop is of een inbusbout, kan de opname sleutelgatachtig uitgevoerd zijn. Dat wil zeggen, in de gebruikspositie bevindt zich aan de onderzijde een verhoudingsgewijs grote opening (eerste deel) in verticale richting gevolgd door een verhoudingsgewijs smallere opening waarin het bevestigingsmiddel alleen maar heen en weer kan glijden en niet van
25 het draagelement afgenomen kan worden.

. Het schroefmiddel kan van elke in de stand der techniek bekende kop voorzien zijn voor de aandrijving daarvan en deze kop zal bij voorkeur zodanig uitgevoerd zijn dat met de hand verdraaien niet op eenvoudige wijze mogelijk is terwijl voor verplaatsing daarvan een bijzondere sleutel toegepast wordt zoals een inbussleutel.

30 Met de hierboven beschreven constructie is het bijzonder eenvoudig mogelijk eveneens in hoogstelmiddelen te voorzien. Door het aanbrengen van verdere schroefmiddelen die in aangebrachte positie van het draagelement in verticale richting verplaatsbaar zijn in het tweede deel van de opname kan de positie van het

bevestigingsmiddel ten opzichte van het draagelement gesteld worden.

Volgens een verdere van voordeel zijnde uitvoering is het draagelement van een verdere opening voorzien en deze kan gebruikt worden voor het met behulp van haken of dergelijke in magazijnen en depots en dergelijke opslaan van het betreffende schilderij.

5 De uitvinding zal hieronder nader aan de hand van een in de tekening afgebeeld uitvoeringsvoorbeeld verduidelijkt worden. Daarbij tonen:

Fig. 1 in perspectivisch aanzicht het draagelement volgens de uitvinding vanaf de achterzijde, d.w.z. de naar het schilderij toegekeerde zijde; en

Fig. 2 twee draagelementen bevestigd aan een schilderij in achteraanzicht.

10 In fig. 1 is met 1 het draagelement volgens de uitvinding aangegeven. Zoals uit fig. 2 blijkt is dit bedoeld om bevestigd te worden aan een lijst 2 van een schilderij 3. Uit fig. 2 blijkt dat twee van dergelijke draagelementen 1 aanwezig zijn. Het is vanzelfsprekend dat het linker draagelement 1 gespiegeld is ten opzichte van het rechter draagelement 1.

15 Bevestiging tussen het draagelement 1 en de lijst van het schilderij 2 vindt plaats via een verlaagd randdeel 4 van het draagelement 1 dat voorzien is van openingen 5 voor het daardoor ontvangen van schroeven, nagels en dergelijke die met 6 in fig. 2 aangegeven zijn. Het draagelement is voorzien van een verhoogd deel of drager 12 voorzien van een sleutelgatvormige opneemopening 7 bestaande uit een eerste beneden
20 liggend deel 8 dat rond is en een daarop aansluitend tweede deel 9 dat sleufvormig uitgevoerd is. In het afgebeeld voorbeeld is de verbinding tussen het eerste en tweede deel in gebruikspositie een verticale lijn, maar begrepen moet worden dat dit eveneens een horizontale of elke andere lijn kan zijn tussen horizontaal en verticaal. Drager 12 is voorzien van een niet in detail afgebeeld omgezet deel waarin een schroefdraad
25 aangebracht is voor het ontvangen van een stelbout 10. Deze is zodanig aangebracht dat het uiteinde daarvan zich in meer of mindere mate uit kan strekken in sleuf 9. Een grendelbout 11 is aangebracht in schroefdraad gesneden in het overgangsdeel tussen drager 12 en randdeel 4. Een en ander is zo gepositioneerd dat deze grendelbout 11 bij indraaien uitkomt in de overgang tussen de delen 8 en 9 (vanzelfsprekend daarachter
30 respectievelijk daarvoor liggend). Het verhoogde deel 12 of drager is bovendien voorzien van een opening 13. Deze opening 13 kan van schroefdraad voorzien worden voor het daarin opnemen van een haak of oog waardoor eenvoudige opslag in magazijnen en dergelijke mogelijk is. De dikte van de verschillende plaatdelen waaruit draagelement 1

opgebouwd is zal vanzelfsprekend overeenkomstig de functie daarvan gekozen worden.

In fig. 2 is schematisch een schroef 14 getoond welke een verhoudingsgewijs smalle steel en dikkere kop heeft. Een en ander is zo uitgevoerd dat de kop juist door opening 8 kan bewegen maar niet door sleuf 9 terwijl de steel wel in sleuf 9 van het verhoogde deel verplaatsbaar is. Na het ophangen van het schilderij kan hoogteverstelling door aanpassing van de positie van bout 10 verwezenlijkt worden. Immers, deze bout 10 drukt met het vrije uiteinde op de steel van schroef 14. Om weglopen van de steel van schroef 14 te voorkomen, kan het einde van stelbout 10 kratervormig uitgevoerd zijn, d.w.z. dat het hart van de bout bij het vrije uiteinde hol uitgevoerd is. Vervolgens kan bout 11 helemaal ingedraaid worden waardoor verplaatsing van schroef 14 uit sleuf 9 belemmerd wordt. Schroeven 10 en 11 kunnen voorzien zijn van bijzondere middelen om het bedienen door onbevoegden te bemoeilijken, zoals van een inbuskop. Bovendien kunnen er borgmiddelen aanwezig zijn en andere verdere vergrendelingen.

Met de bovenstaande constructie is het op bijzonder eenvoudige wijze mogelijk een beveiliging te verkrijgen tegen het onbevoegd wegnemen van schilderijen. Immers, bij diefstal is een belangrijke factor het vertragen van de handeling en door het aanbrengen van grendelbout 11 zal het een onbevoegd persoon aanzienlijke tijd kosten het schilderij te verwijderen, zodat deze constructie bijzonder inbraakwerend werkt.

Hoewel de uitvinding hierboven aan de hand van een voorkeursuitvoering beschreven is, zal begrepen worden door degenen bekwaam in de stand der techniek dat vele varianten mogelijk zijn die binnen het bereik van de bijgevoegde conclusies liggen.

Conclusies

1. Bevestigingsconstructie voor het aanbrengen van een voorwerp zoals een schilderij (2), te bevestigen bevestigingsdeel (4) verbonden met een drager (12) voorzien van een opname (7) voor het ontvangen van een in die wand of ander vast deel
5
aangebracht bevestigingsmiddel zoals een schroef (14) welke opname (7) twee delen omvat, een eerste deel (8) voor het vrij inbrengen van het bevestigingsmiddel en een daaraan grenzend tweede deel (9) voor het in hoogterichting verschuifbaar maar in de richting loodrecht op de wand grendelend ontvangen van dat bevestigingsmiddel, waarbij
10 de drager (12) voorzien is van blokkeermiddelen (11) die verplaatsing van die bevestigingsmiddelen van dat tweede deel (9) naar dat eerste deel (8) belemmeren , met het kenmerk, dat de blokkeermiddelen een schroefmiddel omvatten dat verplaatsbaar aangebracht is in die drager in een richting loodrecht op de verbindinglijn tussen dat eerste en tweede deel.

15

2. Bevestigingsconstructie volgens conclusie 1, waarbij die opname een sleutelgatachtige opening omvat aangebracht in een plaat van de drager, die op afstand liggend van het bevestigingsdeel (4) van het draagelement aan die lijst of dergelijke is aangebracht.

20

3. Bevestigingsconstructie volgens een van de voorgaande conclusies, waarbij dat bevestigingsdeel (4) naast de drager (12) is aangebracht zich in de richting van bewegingsbaan eerste deel-tweede deel uitstrekkend.

25

4. Draagelement voor een schilderij (2), omvattende een bevestigings constructie volgens een van de voorgaande conclusies, waarbij het bevestigingsdeel (4) is uitgevoerd om aan de lijst van dat schilderij aangebracht te worden.

5. Draagelement volgens conclusie 4, voorzien van hoogtestelmiddelen (10).

30

6. Draagelement volgens conclusie 5, omvattende een schroefmiddel dat verplaatsbaar aangebracht is in dat draagelement en in aangebrachte positie van het bevestigingsmiddel boven dat tweede deel (9) van die opname is aangebracht.

7. Draagelement volgens een van de conclusies 4-6, voorzien van een verdere opening(13).

* * *

fig-1

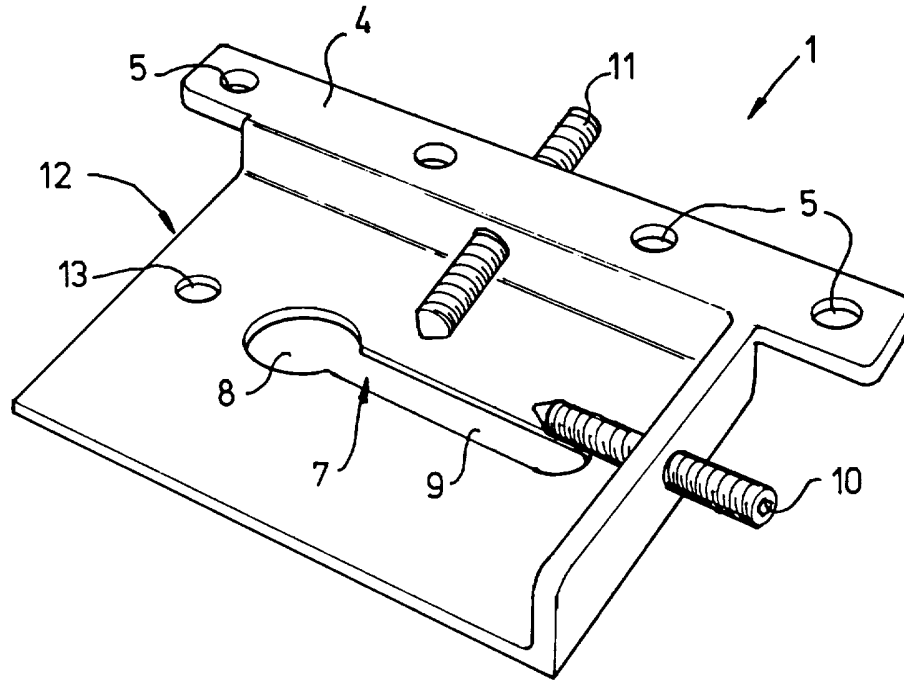
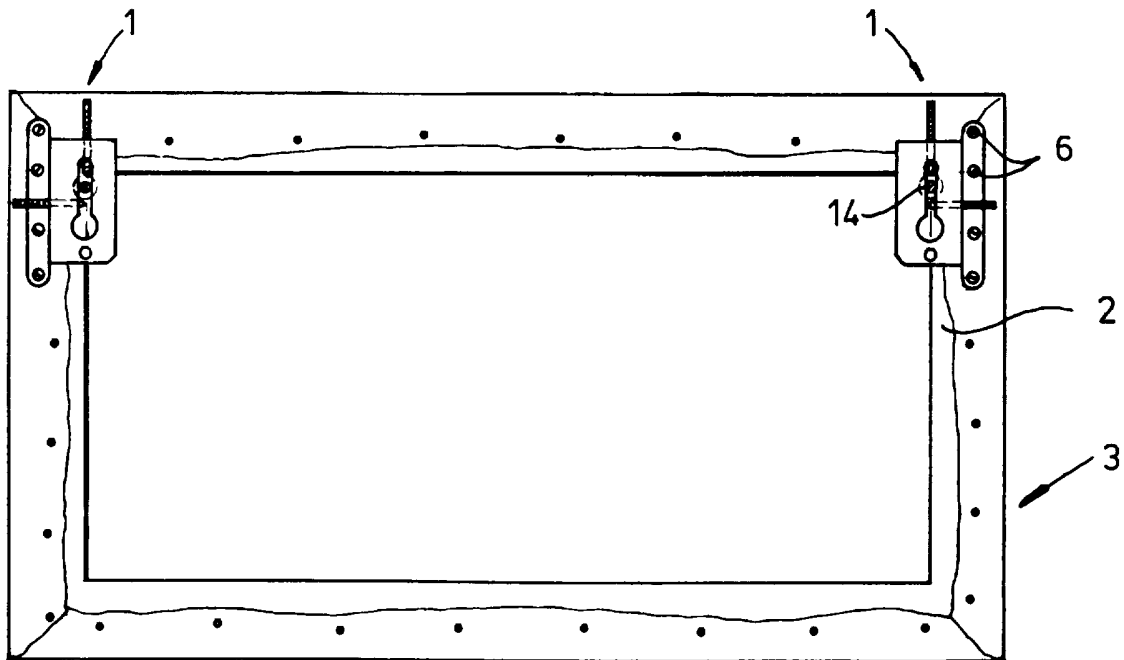


fig-2



SAMENWERKINGSVERDRAG (PCT)
 RAPPORT BETREFFENDE
 NIEUWHEIDSONDERZOEK VAN INTERNATIONAAL TYPE

IDENTIFIKATIE VAN DE NATIONALE AANVRAGE	Kenmerk van de aanvrager of van de gemachtigde N.O. 41931 TM
Nederlandse aanvrage nr. 1008910	Indieningsdatum 16. april 1998
	Ingeroepen voorrangsdatum
Aanvrager (Naam) TECHNISCH HANDELSBURO DE VRIES & ZOON	
Datum van het verzoek voor een onderzoek van internationaal type	Door de Instantie voor Internationaal Onderzoek (ISA) aan het verzoek voor een onderzoek van internationaal type toegekend nr. SN 31036 NL
I. CLASSIFICATIE VAN HET ONDERWERP (bij toepassing van verschillende classificaties, alle classificatiesymbolen opgeven)	
Volgens de internationale classificatie (IPC) Int. Cl. ⁶ : A 47 G 1/16, A 47 G 1/24	
II. ONDERZOCHE GEBIEDEN VAN DE TECHNIEK	
Onderzochte minimum documentatie	
Classificatiesysteem	Classificatiesymbolen
Int. Cl. ⁶	A 47 G
Onderzochte andere documentatie dan de minimum documentatie voor zover dergelijke documenten in de onderzochte gebieden zijn opgenomen	
III. <input type="checkbox"/> GEEN ONDERZOEK MOGELIJK VOOR BEPAALDE CONCLUSIES (opmerkingen op aanvullingsblad)	
IV. <input type="checkbox"/> GEBREK AAN EENHEID VAN UITVINDING (opmerkingen op aanvullingsblad)	

VERSLAG VAN HET NIEUWHEIDSONDERZOEK VAN
INTERNATIONAAL TYPE

Nummer van het verzoek om een nieuwheidsonderzoek

NL 1008910

A. CLASSIFICATIE VAN HET ONDERWERP
IPC 6 A47G1/16 A47G1/24

Volgens de Internationale Classificatie van octrooien (IPC) of zowel volgens de nationale classificatie als volgens de IPC.

B. ONDERZOCHE GEBIEDEN VAN DE TECHNIEK

Onderzochte minimum documentatie (classificatie gevolgd door classificatiesymbolen)
IPC 6 A47G

Onderzochte andere documentatie dan de minimum documentatie, voor dergelijke documenten, voor zover dergelijke documenten in de onderzochte gebieden zijn opgenomen

Tijdens het internationaal nieuwheidsonderzoek geraadpleegde elektronische gegevensbestanden (naam van de gegevensbestanden en, waar uitvoerbaar, gebruikte trefwoorden)

C. VAN BELANG GEACHTE DOCUMENTEN

Categorie *	Geciteerde documenten, eventueel met aanduiding van speciaal van belang zijnde passages	Van belang voor conclusie nr.
X A	CH 181 491 A (UEBERWASSER) 2 Maart 1936 zie figuren 4,6 ---	1,2,6 4,5
X	DE 103 533 C (ACHT) 2 Juni 1899 zie het gehele document ---	1,3-6
X	US 2 263 901 A (OLNEY) 25 November 1941 zie figuur 4 ---	1,2
X	GB 1 263 309 A (MODULAR SYSTEMS) 9 Februari 1972 zie figuren ---	1,2
X	GB 2 232 888 A (CROWCROFT) 2 Januari 1991 zie figuur 4 -----	1

Verdere documenten worden vermeld in het vervolg van vak C.

Leden van dezelfde octroofamilie zijn vermeld in een bijlage

* Speciale categorieën van aangehaalde documenten

"A" document dat de algemene stand van de techniek weergeeft, maar niet beschouwd wordt als zijnde van bijzonder belang

"E" eerder document, maar gepubliceerd op de datum van indiening of daarna

"L" document dat het beroep op een recht van voorrang aan twijfel onderhevig maakt of dat aangehaald wordt om de publikatiedatum van een andere aanhaling vast te stellen of om een andere reden zoals aangegeven

"O" document dat betrekking heeft op een mondelinge uiteenzetting, een gebruik, een tentoonstelling of een ander middel

"P" document gepubliceerd voor de datum van indiening maar na de ingeroepen datum van voorrang

"T" later document, gepubliceerd na de datum van indiening of datum van voorrang en niet in strijd met de aanvraag, maar aangehaald ter verduidelijking van het principe of de theorie die aan de uitvinding ten grondslag ligt

"X" document van bijzonder belang; de uitvinding waarvoor uitsluitende rechten worden aangevraagd kan niet als nieuw worden beschouwd of kan niet worden beschouwd op inventiviteit te berusten

"Y" document van bijzonder belang; de uitvinding waarvoor uitsluitende rechten worden aangevraagd kan niet worden beschouwd als inventief wanneer het document beschouwd wordt in combinatie met één of meerdere soortgelijke documenten, en deze combinatie voor een deskundige voor de hand ligt

"&" document dat deel uitmaakt van dezelfde octroofamilie

Datum waarop het nieuwheidsonderzoek van Internationaal type werd voltooid

4 Januari 1999

Verzenddatum van het rapport van het nieuwheidsonderzoek van internationaal type

Naam en adres van de instantie

European Patent Office, P.B. 5818 Patentlaan 2
NL - 2280 HV Rijswijk
Tel. (+31-70) 340-2040, Tx. 31 651 epo nl,
Fax: (+31-70) 340-3016

De bevoegde ambtenaar

Beugeling, G.L.H.

**VERSLAG VAN HET NIEUWHEIDSONDERZOEK VAN
INTERNATIONAAL TYPE**

Informatie over leden van dezelfde octrooifamilie

Nummer van het verzoek om een nieuwheidsonderzoek

NL 1008910

In het rapport genoemd octrooigeschrift	Datum van publicatie	Overeenkomend(e) geschrift(en)	Datum van publicatie
CH 181491	A	GEEN	
DE 103533	C	GEEN	
US 2263901	A	25-11-1941	GEEN
GB 1263309	A	09-02-1972	US 3491820 A 27-01-1970
GB 2232888	A	02-01-1991	GEEN