

(19) DANMARK



PATENTDIREKTORATET  
KØBENHAVN

(12) FREMLÆGGELSESSKRIFT

(11) 152710 B



(21) Patentansøgning nr.: 4552/76

(51) Int.Cl.<sup>4</sup> B 65 D 27/00

(22) Indleveringsdag: 08 okt 1976

(41) Alm. tilgængelig: 10 apr 1977

(44) Fremlagt: 25 apr 1988

(86) International ansøgning nr.: -

(30) Prioritet: 09 okt 1975 SE 7511309

(71) Ansøger: AB STURE \*LJUNGAHL; 382 00 Nybro, SE

(72) Opfinder: Nils Ehne \*Petersson; SE

(74) Fuldmægtig: Ingeniørfirmaet Lehmann & Ree

(54) **Forsegleligt firkantet kuvertemne.**

(56) Fremdragne publikationer

SE pat. nr. 204096

DK 152710 B

Den foreliggende opfindelse angår et forsegleligt firkantet kuvertemne, bestående af sammenfoldelige dele, og som i sammenfoldet tilstand er lukket ved hjælp af sammenklæbende, afrivelige kantstrimler, hvilket kuvertemne har en afrivelig del med en transparent rude, der i kuvertemnets forseglede tilstand befinder sig ud for et felt på den anden del af kuvertemnet, hvilket  
5 felt er beregnet til at blive forsynet med navn og adresse på modtageren, når den af det forseglede kuvertemne bestående forsendelse skal sendes.

Der kendes et kuvertemne af denne art fra beskrivelsen til svensk patent nr. 204.096. Kuvertemnet ifølge denne kendte teknik har tre foldelige dele, nemlig en smal kantklæbestrimmel ved sin ene kortside, der langs en kombineret folde- og svækningslinie er forbundet med den del af kuvertemnet, der er forsynet med det felt, der er beregnet til at blive forsynet med navn og adresse på modtageren. Denne med det nævnte felt forsynede del af emnet er langs en foldelinie forbundet med den del af emnet, hvori  
15 den transparente rude er anbragt. Denne sidstnævnte del er ved hjælp af en svækningslinie opdelt i to delpartier, nemlig et første delparti, der indeholder ruden, og som befinder sig nærmest den i forhold til den smalle kantklæbestrimmel modstående kortside af emnet, og et andet delparti, der befinder sig mellem delpartiet med ruden og foldelinien. Langs hver af langsiderne er emnet forsynet med en gennemhullet kantklæbestrimmel, der er afgrænset mellem emnets frie længdekanter og svækningslinier.  
20

Ved anvendelse af dette kendte kuvertemne foldes det omkring den nævnte foldelinie, hvorved ruden kommer til at befinde sig ud for det felt, der er beregnet til at blive forsynet med navn og adresse på modtageren. Derefter bukkes kantklæbestrimlen og klæbes til den frie kant af delpartiet med ruden, og endvidere sammenklæbes de gennemhullede kantklæbestrimler. Når adressaten modtager forsendelsen, afrives de langsgående, med huller forsynede kantklæbestrimler, og det med ruden forsynede delparti afrives langs den svækningslinie, der forbinder de to delpartier.  
25 Det andet delparti kan nu udfoldes langs med foldelinien og kommer nu til at befinde sig i forlængelse af den del af kuvertemnet, der er forsynet med det nævnte felt. Derved står den del af kuvertemnet, der er forsynet med feltet, samt det dermed langs foldelinien forbundne delparti til rådighed for den meddelelse, som skal sendes til adressaten.  
30

Kuvertemnet ifølge den foreliggende opfindelse er ejendommeligt ved, at den del af kuvertemnet, hvorpå det nævnte felt findes, består  
35

af en postgiroblanket, en bankgiroblanket, en lønseddel eller en lignende  
forsendelse med et afsenderfelt, og at dette afsenderfelt er det samme som  
det nævnte felt, der er beregnet til at blive forsynet med navn og adresse  
på modtageren, samt at postgiroblanketten, bankgiroblanketten, lønsedlen  
5 eller den lignende forsendelse er omgivet af en firesidet svækningslinie,  
hvis ene side udgør en foldelinie, der forløber midt gennem kuvertemnet  
og deler dette i to lige store partier, hvoraf det ene består af postgiro-  
blanketten, bankgiroblanketten, lønsedlen eller den lignende forsendelse,  
10 der er ufoldet, samt af afrivelige kantsammenklæbningsstrimler, der forløber  
langs de tre andre sider af den firesidede svækningslinie, der omgiver post-  
giroblanketten, bankgiroblanketten, lønsedlen eller den lignende forsendelse,  
og hvoraf det andet parti består af den med den transparente rude forsynede  
del, hvilken del har samme dimensioner som postgiroblanketten, bankgiroblan-  
15 ketten, lønsedlen eller den lignende forsendelse, og ligesom denne er omgi-  
vet af en firesidet svækningslinie, hvis ene side udgøres af den nævnte fol-  
delinie, hvilket andet parti endvidere består af afrivelige kantsammenklæb-  
ningsstrimler, der forløber langs de tre andre sider af den svækningslinie,  
der omgiver den med den transparente rude forsynede del af kuvertemnet.  
Herved opnås det, at modtageren af det forseglede kuvertemne kun behøver  
20 at åbne dette og derpå løsrive postgiroblanketten, bankgiroblanketten,  
lønsedlen eller den lignende forsendelse langs den firesidede svækningslinie,  
hvorefter den pågældende blanket umiddelbart kan anvendes, eftersom  
blanketten er klargjort til direkte anvendelse, som følge af at den allerede  
er forsynet med udfyldt afsenderfelt, og endvidere lettes udskrivningen  
25 af kuvertemnet, idet den oprindelige afsender kun behøver at skrive  
adressatens navn og adresse én gang.

Opfindelsen vil i det følgende blive nærmere forklaret under  
henvisning til tegningen, hvor

30 fig. 1 viser en udførelsesform for et kuvertemne ifølge opfindelsen,  
fig. 2 kuvertemnet umiddelbart før fuldstændig lukning,  
fig. 3 den lukkede kuvert, og  
fig. 4 en åben kuvert, hvor den heri indeholdte blanket er ved at  
at blive revet ud.

35 På tegningen ses et kuvertemne bestående af to lige store partier  
1 og 2. Kuvertpartiet 2 er forsynet med en transparent rude 3, og ku-  
vertpartiet 1 indeholder en postgiroblanket med et felt 4, hvor blanket-

tens afsender noteres. Rundt langs blanketten er udformet en firesidet svækningslinie i form af perforeringer 5, hvoraf den nederste udgør en foldelinie. Kuvertpartiet 2 er også forsynet med svækningslinier i form af to lodrette perforeringer 6 og en vandret perforering 7 og er foldeligt i forhold til kuvertpartiet 1 omkring den nederste perforering 5. De to kuvertpartier 1 og 2 er ved begge deres lodrette sider forsynet med to lodrette strimler 8 og 9. Strimlerne 8 og 9 er afrivelige langs perforeringer, henholdsvis 10 og 11. Strimlerne 8 og 9 er forsynet med huller til at lette kuvertemnets fremføring i forskellige maskiner til bearbejdning af kuvertemnet. Kuvertpartiet 1 er forsynet med en klæbestofstribe 12. Klæbestofstriben 12 er kun anbragt på det ene kuvertparti 1, men det er naturligvis klart, at der også kan anbringes klæbestofstriber på vilkårlig måde på det ene og/eller det andet kuvertparti, henholdsvis 1 og 2, forudsat at de to kuvertpartier 1 og 2 ved sammenfoldning derved helt kan lukkes. Klæbestofstriben 12 repræsenterer således i kuvertemnets lukkede tilstand afrivelige kantsammenklæbningsstrimler. På tegningen er der kun vist et kuvertemne forsynet med en postgiroblanket, men det vil forstås, at en hvilken som helst egnet blanket kan anvendes under forudsætning af, at den er udrivelig og har et felt 4, der bliver modstående ruden 3 ved lukket kuvertemne, og at feltet 4 kan forsynes med en adresse.

Kuvertemnet ifølge opfindelsen fungerer på følgende måde:

Det antages, at en virksomhed vil sende en kunde en regning. Virksomheden kan gøre dette ved at sende et kuvertemne ifølge den foreliggende opfindelse, som indeholder en giroblanket. Virksomheden udfylder giroblankettens afsenderfelt 4 med den betalingskyldiges navn og adresse, og på de øvrige dele anføres de ønskede data. Virksomheden kan have en rulle med kuvertemner ifølge opfindelsen og kan derved løbende udskrive betalingsanvisninger. Når dette er sket, separeres de enkelte kuvertemner og forsegles ved at folde de to kuvertpartier 1 og 2 mod hinanden omkring den nederste perforering 5. Modtageren af en således lukket kuvert behøver kun at bryde denne og løsrive giroblanketten langs perforeringerne 5 og har derved straks en færdig udskrevet giroblanket, som umiddelbart kan postekspederes. Modtageren har således på enkelt vis fået en giroblanket, og afsenderen er blevet fritaget for ilægningsoperationen af blanketten i en kuvert.

Patentkrav.

Forsegleligt firkantet kuvertemne, bestående af sammenfølelige dele (1 og 2), og som i sammenfoldet tilstand er lukket ved hjælp af sammenklæbede, afrivelige kantstrimler (12), hvilket kuvertemne har en afrivelig del med en transparent rude (3), der i kuvertemnets forseglede tilstand befinder sig ud for et felt (4) på den anden del af kuvertemnet, 5 hvilket felt (4) er beregnet til at blive forsynet med navn og adresse på modtageren, når den af det forseglede kuvertemne bestående forsendelse skal sendes, k e n d e t e g n e t ved, at den del af kuvertemnet, hvorpå det nævnte felt (4) findes, består af en postgiroblanket, en bankgiroblanket, en lønseddel eller en lignende forsendelse med et afsenderfelt, og at dette afsenderfelt er det samme som det nævnte felt (4), der er beregnet til at blive forsynet med navn og adresse på modtageren, samt at postgiroblanketten, bankgiroblanketten, lønsedlen eller 15 den lignende forsendelse er omgivet af en firesidet svækningslinie (5), hvis ene side udgør en foldelinie, der forløber midt gennem kuvertemnet og deler dette i to lige store partier (1 og 2), hvoraf det ene (1) består af postgiroblanketten, bankgiroblanketten, lønsedlen eller den lignende forsendelse, der er ufoldet, samt af afrivelige kantsammenklæbningsstrimler, der forløber langs de tre andre sider af den firesidede svækningslinie (5), der omgiver postgiroblanketten, bankgiroblanketten, lønsedlen eller den lignende forsendelse, og hvoraf det andet parti (2) består af den med den transparente rude (3) forsynede del, hvilken del har samme dimensioner som postgiroblanketten, bankgiroblanketten, lønsedlen eller den lignende forsendelse, og lige som denne er omgivet af en firesidet svækningslinie (5,6,7,6), hvis ene side (5) udgøres af den nævnte foldelinie, hvilket andet parti (2) endvidere består af afrivelige kantsammenklæbningsstrimler, der forløber langs de tre andre sider (6,7,6) af den svækningslinie, der omgiver den med den transparente rude (3) forsynede del af kuvertemnet. 20 25 30

Fig. 1

DK 152710 B

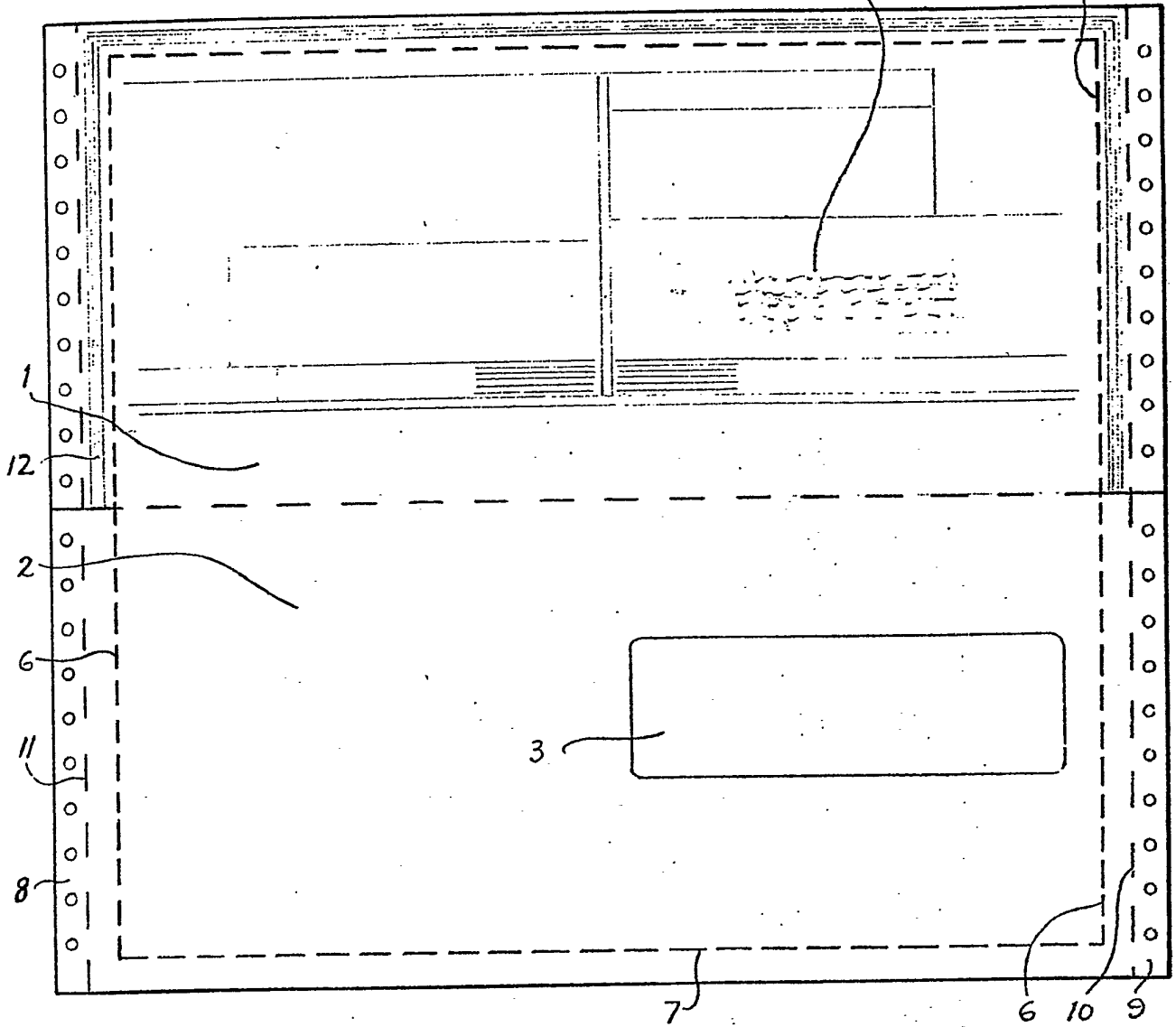


Fig. 2

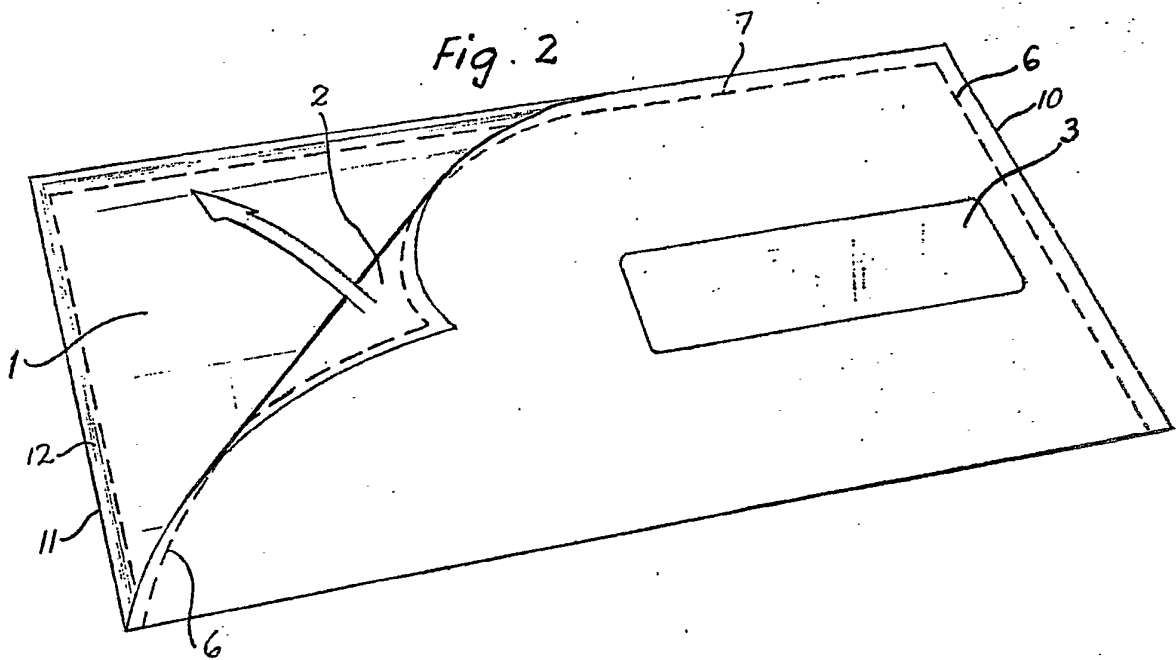


Fig. 3

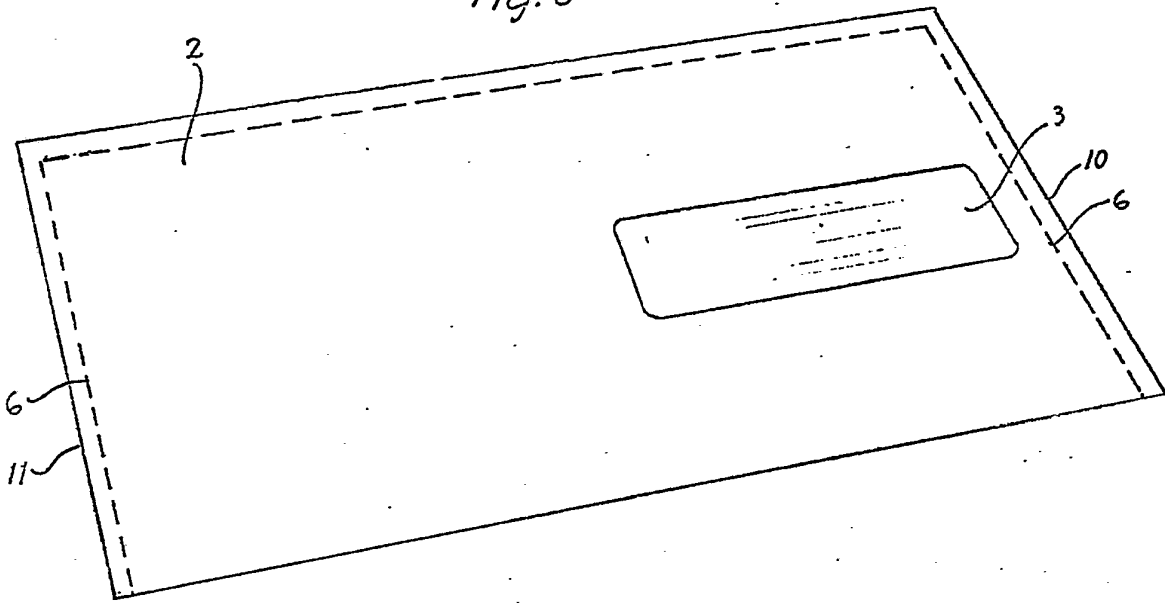


Fig. 4

