



(12) 实用新型专利

(10) 授权公告号 CN 203712633 U

(45) 授权公告日 2014. 07. 16

(21) 申请号 201420054190. 0

(22) 申请日 2014. 01. 28

(73) 专利权人 王亮亮

地址 047102 山西省长治市长治县王庄煤业  
有限责任公司机电队

(72) 发明人 王亮亮 牛卫国 李晓军 刘凯鹏  
王红芳 连成 鱼里军 陈雄

(74) 专利代理机构 太原华弈知识产权代理事务  
所 14108

代理人 李毅

(51) Int. Cl.

B25B 27/16 (2006. 01)

(ESM) 同样的发明创造已同日申请发明专利

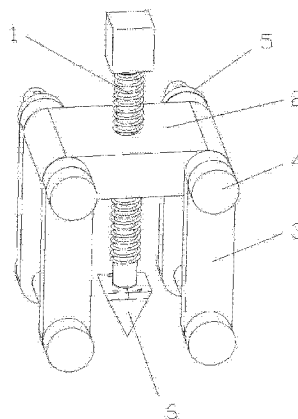
权利要求书1页 说明书2页 附图2页

(54) 实用新型名称

法兰开口器

(57) 摘要

本实用新型公开了一种拆卸法兰时安全可靠且效率较高的法兰开口器。包括基台、顶杆、顶尖和支架,顶杆与基台螺接,顶杆底部与顶尖为万向球连接,基台两端分别铰接有支架;支架中位于上面的销轴与基台铰接,基台位于每对连接板之间,挡圈穿在连接板外侧的销轴上,开口销插在位于挡圈外侧的销轴上。拆卸法兰时,顶尖尖部插在两法兰之间的缝隙处,支架下部的销轴固定在法兰的螺孔中,通过旋动顶杆上端,使顶杆下移,迫使顶尖插入两法兰之间,使法兰分离,以便进行密封圈的更换。由于支架与法兰固定为一体,只需操作顶杆就可拆卸法兰,不但操作效率高,而且安全方便,对工人的操作技术要求不高。



1. 一种法兰开口器,其特征是:包括基台(2)、顶杆(1)、顶尖(6)、连接板(3)、销轴(4)和挡圈(5),顶杆(1)与基台(2)螺接,顶尖(6)为三棱柱体,顶杆(1)底部与顶尖(6)为万向球连接;基台(2)两端分别铰接有支架,所述支架由一对销轴(4)、一对连接板(3)和一对挡圈(5)构成,一根销轴(4)同时穿入一对连接板(3)上端的轴孔中,另一根销轴(4)同时穿入该对连接板(3)下端的轴孔中,销轴(4)与连接板(3)过盈配合;支架中位于上面的销轴(4)与基台(2)铰接,基台(2)位于每对连接板(3)之间,挡圈(5)穿在连接板(3)外侧的销轴(4)上,开口销插在位于挡圈(5)外侧的销轴(4)上。

## 法兰开口器

### 技术领域

[0001] 本实用新型涉及一种工具,特别是拆卸法兰的开口装置。

### 背景技术

[0002] 管道之间的连接通常都是通过两管道端部的法兰螺接而固定为一体。在输送气体、液体等易泄漏物质时,往往还需在两法兰之间安装密封圈,当使用时间较长后,往往密封圈老化,使法兰之间出现漏液或漏气现象,此时就必须对密封圈进行更换,否则易造成大面积的事故。传统的更换方式大都采用撬杠、葫芦、千斤顶、斜铁块等工具,将管路法兰撬开,再更换密封圈。操作时,完全根据工人习惯随意进行,老工人和新工人的操作水平相差较大,所用时间也大不相同,新工人操作时不但易损坏法兰,还易造成肢体损伤,而且施工质量难以得到保证。

### 发明内容

[0003] 本实用新型的目的是提供一种拆卸法兰时安全可靠且效率较高的法兰开口器。

[0004] 本实用新型的技术方案是:包括基台、顶杆、顶尖和支架,顶杆与基台螺接,顶尖为三棱柱体,顶杆底部与顶尖为万向球连接,基台两端分别铰接有支架;所述支架由一对销轴、一对连接板和一对挡圈构成,一根销轴同时穿入一对连接板上端的轴孔中,另一根销轴同时穿入该对连接板下端的轴孔中,销轴与连接板过盈配合;支架中位于上面的销轴与基台铰接,基台位于每对连接板之间,挡圈穿在连接板外侧的销轴上,开口销插在位于挡圈外侧的销轴上。

[0005] 由于本实用新型中采用基台、顶杆、顶尖和支架的结构,拆卸法兰时,顶尖尖部插在两法兰之间的缝隙处,支架下部的销轴固定在法兰的螺孔中,通过旋动顶杆上端,使顶杆下移,迫使顶尖插入两法兰之间,使法兰分离,以便进行密封圈的更换。由于支架与法兰固定为一体,只需操作顶杆就可拆卸法兰,不但操作效率高,而且安全方便,对工人的操作技术要求不高。

### 附图说明

[0006] 图1是本实用新型结构的立体示意图。

[0007] 图2是图1的结构分解示意图。

### 具体实施方式

[0008] 下面结合附图和实施例对本实用新型作进一步详细说明,但不构成对本实用新型的任何限制。图1和图2所示,本实用新型包括基台2、顶杆1、顶尖6和支架。顶杆1与基台2螺接,顶尖6为三棱柱体,顶杆1底部与顶尖6为万向球连接,万向球为现有技术,在此不再赘述。基台2两端分别铰接有支架。所述支架由一对销轴4、一对连接板3和一对挡圈5构成,一根销轴4同时穿入一对连接板3上端的轴孔中,另一根销轴4同时穿入该对连接

板 3 下端的轴孔中,销轴 4 与连接板 3 过盈配合。支架中位于上面的销轴 4 与基台 2 铰接,基台 2 位于每对连接板 3 之间,挡圈 5 穿在连接板 3 外侧的销轴 4 上,开口销插在位于挡圈 5 外侧的销轴 4 上。

[0009] 使用时,先拆掉法兰上的固接螺栓,将两支架下部的销轴 4 分别穿入两法兰上的对应螺孔中,使两法兰位于两连接板 3 之间,在穿出法兰的销轴 4 上套上挡圈 5,挡圈 5 外侧的销轴 4 上插入开口销,至此,支架固定完毕。然后,旋转顶杆 1,使顶杆 1 带着顶尖 6 向下移动,将顶尖 6 对准两法兰之间的连接处,继续旋转顶杆 1,使顶尖 6 插入两法兰之间,将两法兰分离开,最后进行更换密封圈的操作。由于本实用新型中销轴 4 与基台 2、销轴 4 与连接板 3 以及销轴 4 与法兰均采用铰接方式连接,可方便调整顶尖 6 的位置,快速对准两法兰的结合处。

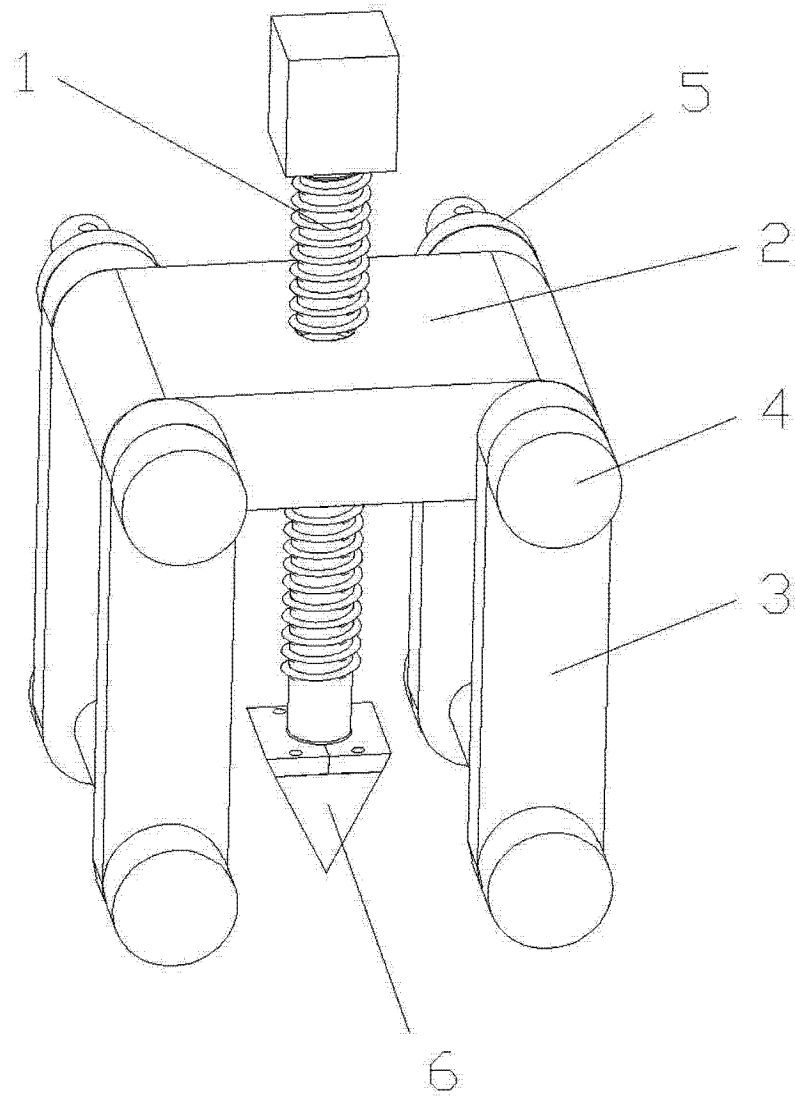


图 1

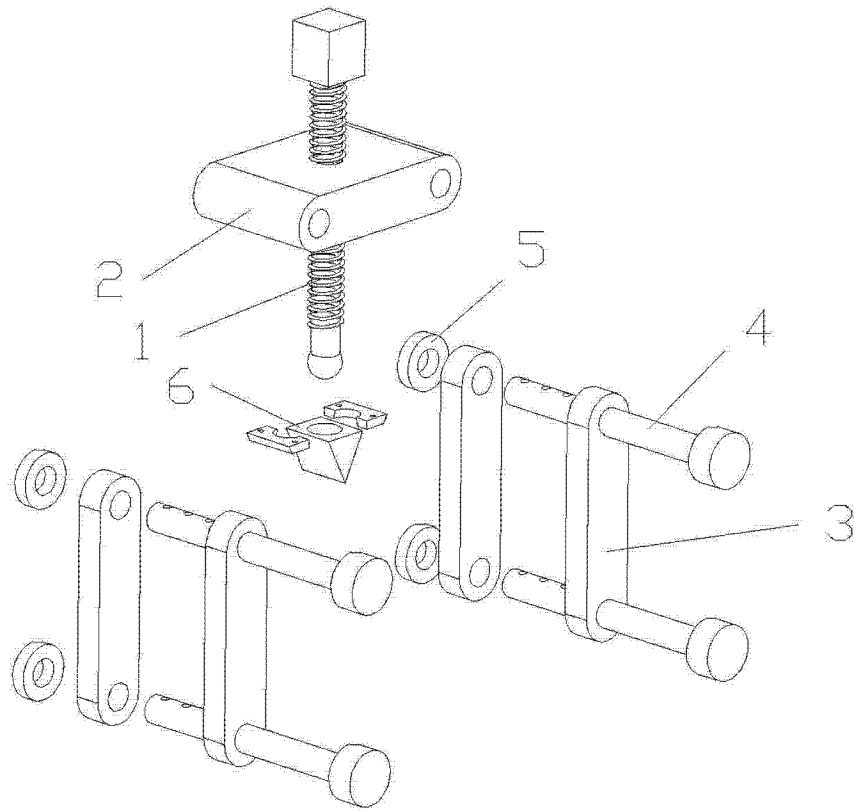


图 2