

(12) 按照专利合作条约所公布的国际申请

(19) 世界知识产权组织
国际局

(43) 国际公布日
2012年8月30日 (30.08.2012)



(10) 国际公布号
WO 2012/113109 A1

- (51) 国际专利分类号:
H04M 11/00 (2006.01) H04L 12/28 (2006.01)
- (21) 国际申请号: PCT/CN2011/000440
- (22) 国际申请日: 2011年3月18日 (18.03.2011)
- (25) 申请语言: 中文
- (26) 公布语言: 中文
- (30) 优先权:
201110043859.7 2011年2月23日 (23.02.2011) CN
- (72) 发明人: 及
- (71) 申请人: 李文庆 (LEE, Wen-ching) [CN/CN]; 中国广东省深圳市宝安区西乡桃源居3区2栋3座306房, Guangdong 518126 (CN)。
- (81) 指定国 (除另有指明, 要求每一种可提供的国家保护): AE, AG, AL, AM, AO, AT, AU, AZ, BA, BB, BG, BH, BR, BW, BY, BZ, CA, CH, CL, CN, CO, CR, CU, CZ, DE, DK, DM, DO, DZ, EC, EE, EG, ES, FI, GB, GD,

GE, GH, GM, GT, HN, HR, HU, ID, IL, IN, IS, JP, KE, KG, KM, KN, KP, KR, KZ, LA, LC, LK, LR, LS, LT, LU, LY, MA, MD, ME, MG, MK, MN, MW, MX, MY, MZ, NA, NG, NI, NO, NZ, OM, PE, PG, PH, PL, PT, RO, RS, RU, SC, SD, SE, SG, SK, SL, SM, ST, SV, SY, TH, TJ, TM, TN, TR, TT, TZ, UA, UG, US, UZ, VC, VN, ZA, ZM, ZW。

(84) 指定国 (除另有指明, 要求每一种可提供的地区保护): ARIPO (BW, GH, GM, KE, LR, LS, MW, MZ, NA, SD, SL, SZ, TZ, UG, ZM, ZW), 欧亚 (AM, AZ, BY, KG, KZ, MD, RU, TJ, TM), 欧洲 (AL, AT, BE, BG, CH, CY, CZ, DE, DK, EE, ES, FI, FR, GB, GR, HR, HU, IE, IS, IT, LT, LU, LV, MC, MK, MT, NL, NO, PL, PT, RO, RS, SE, SI, SK, SM, TR), OAPI (BF, BJ, CF, CG, CI, CM, GA, GN, GQ, GW, ML, MR, NE, SN, TD, TG)。

本国际公布:

- 包括国际检索报告(条约第21条(3))。

(54) Title: APPLICATION OF MOBILE PHONE IN COOKING APPLIANCE AND FOOD COOKING

(54) 发明名称: 手机在调理家电及调理食品的应用

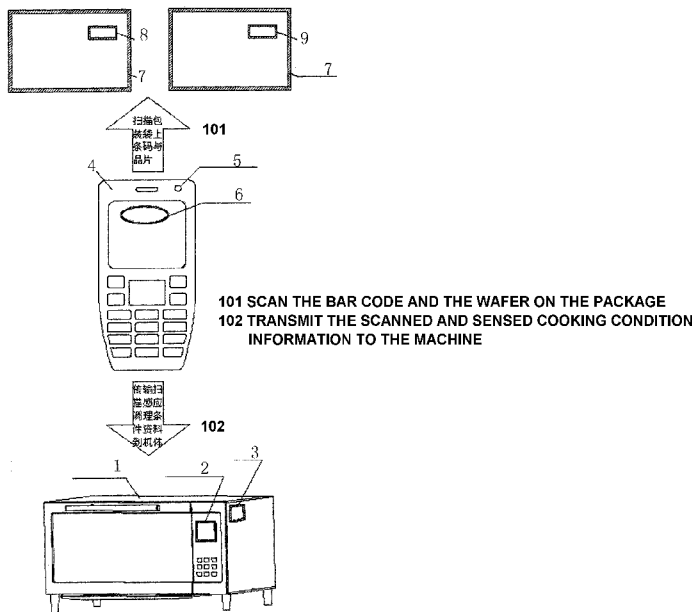
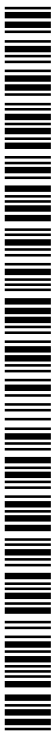


图1 / Fig. 1

(57) Abstract: An application of a cell phone in the cooking appliance and food cooking is disclosed in the present invention, which includes functions of scanning a bar code or sensing a wafer, inputting data and transmitting data-based information, and the food can be automatically cooked, without setting cooking time, cooking temperature, etc., in food cooking, only by transmitting the information obtained from the internet to the wafer of the appliance after the food is scanned, which is convenient without worrying about whether the food is burned or not cooked.

[见续页]



WO 2012/113109 A1



(57) 摘要:

本发明公开了一种手机在调理家电及调理食品的应用，其包括有扫描条码或感应晶片功能、键入资料功能以及资料数据化传输功能，在做食物调理时不需要在设定调理时间、调理温度等，仅只要在食物扫描完成后，在网上将资料截取传输到家电机体的晶片中，便能自动调理完成，这样既方便又不用担心食物是否会被烤焦或不熟的心里。

手机在调理家电及调理食品的应用

技术领域

本发明属于家用电器领域，特指手机在调理家电及调理食品的应用。

背景技术

随着社会物质文明的发展，各式各样的调理家电是越来越多，但目前市面上现有的机器，在机器启动程序执行调理条件工作前，均需要设定调理条件(调理模式、调理温度、调理时间等)，但无论社会如何快速的发展，人们对饮食的需求减少了，面对快节奏的生活，调理家电在程序执行前，繁琐的调理模式设定给人们的生活带来的不便利。

发明内容

本发明的目的就是为了使消费者使用方便。为了达到上述目的，手机在调理家电及调理食品的应用，在家电 1 机上，装载有条码与晶片的判读处理器 2，其可透过具有扫描条码与感应晶片内资料的手机 4，通过手机 4 上的扫描或感应条码晶片功能 5、6，进行扫描或感应包装袋 7 上的条码 8 或者晶片 9 内的资料，在用此资料上网查询此资料应用于那一机种、品牌型号的家电上，在截取其适用的调理温度、调理时间以及调理条件后，用手机 4 传输到家电机体的晶片 3 中，自动调理完成。也可以键入食品包装的品名、重量以及应用家电的品牌、品名型号输入手机中，上网查此资料相对适用的调理条件，在传输到家电机体内的晶片中，便能自动执行完毕。网上对各种食品品牌、品名、重量，应用于调理家电的品牌、品名、型号以及相对适用的调理条件，均能资料数据化，使其能利用手机传输资料于家电机体的晶片中，便能自动执行完毕。

本发明的有益效果是：通过本发明的手机在调理家电及调理食品的应用，在做食物调理时不需要在设定调理时间、调理温度等，仅只要扫描或感应完成后，在网上将资料截取传输到家电机体的芯片中，便能自动调理完成，这样既方便又不用担心食物是否会被烤焦或不熟的心里。

附图说明

附图 1 为本发明手机在调理家电及调理食品的应用示意图。

附图 2 为本发明手机在调理家电及调理食品的应用示意图。

具体实施方式

结合附图和实例来进一步说明本发明。

如附图 1 所示，一种手机在调理家电及调理食品的应用，在家电 1 上，装有条码与晶片的判读处理器 2，其可透过具有扫描条码与感应晶片内资料的手机 4，通过手机 4 上的扫描或感应条码晶片功能 5、6，进行扫描或感应包装袋 7 上的条码 8 或者晶片 9 内的资料，在用此资料上网查询此资料应用于那一机种、品牌型号的家电上，在截取其适用的调理温度、调理时间以及调理条件后，用手机 4 传输到家电机体的晶片 3 中，便能自动调理完成。

如附图 2 所示，对各种食品品牌、品名、重量，应用于调理家电的品牌品名、型号以及相对应适用的调理条件，均能资料数据化 10，使其能利用手机 4 传输资料于家电机体的晶片 3 中，便能自动调理完成。

此外，本发明并不局限于上述实施方式，只要其以基本相同的手段达到本发明的技术效果，都应属于本发明的保护范围。

1、一种手机在调理家电及调理食品的应用，在家电 1 上，装载有条码与晶片的判读处理器 2，其可透过具有扫描条码与感应晶片内资料的手机 4，通过手机 4 上的扫描或感应条码晶片功能 5、6，进行扫描或感应包装袋 7 上的条码 8 或者晶片 9 内的资料，在用此资料上网查询此资料应用于那一机种、品牌型号的家电上，在截取其适用的调理温度、调理时间以及调理条件后，用手机 4 传输到家电机体的晶片 3 中，自动调理完成。

2、根据权利要求 1 所述的一种手机在调理家电及调理食品的应用，其特征在于：也可以键入食品包装的品名、重量以及应用家电的品牌、品名型号输入手机中，上网查此资料相对适用的调理条件，在传输到家电机体内的晶片 3 中，便能自动执行完毕。

3、根据权利要求 1 所述的一种手机在调理家电及调理食品的应用，其特征在于：网上对各种食品品牌、品名、重量，应用于调理家电的品牌、品名、型号以及相对适用的调理条件，均能资料数据化，使其能利用手机传输资料于家电机体的晶片 3 中，便能自动执行完毕。

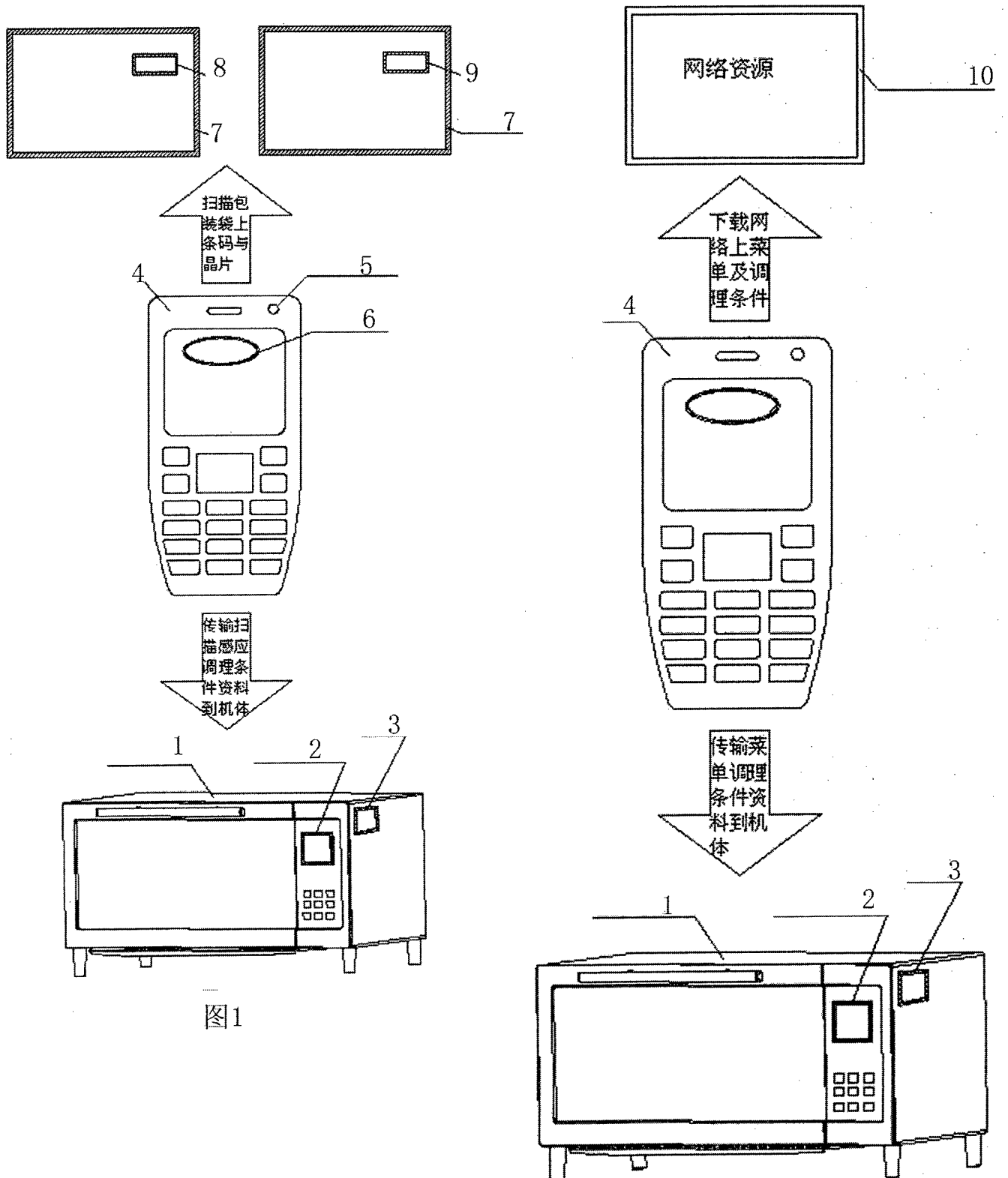


图1

INTERNATIONAL SEARCH REPORT

International application No.
PCT/CN2011/000440

A. CLASSIFICATION OF SUBJECT MATTER

see extra sheet

According to International Patent Classification (IPC) or to both national classification and IPC

B. FIELDS SEARCHED

Minimum documentation searched (classification system followed by classification symbols)

IPC: H04M, H04L, H04Q, H04W

Documentation searched other than minimum documentation to the extent that such documents are included in the fields searched

Electronic data base consulted during the international search (name of data base and, where practicable, search terms used)

CNKI, CPRS, CNTXT, WPI, EPODOC, VEN: cooking, cook+, stove?, microwave, mobile?, cellphone?, phone?, (cell w phone?), terminal, food?, induc+, wafer, bar?, identifier?, sens+

C. DOCUMENTS CONSIDERED TO BE RELEVANT

Category*	Citation of document, with indication, where appropriate, of the relevant passages	Relevant to claim No.
X	CN1339936A(TOSHIBA CORP.)13 Mar. 2002(13.03.2002) description page 7 paragraph 5, page 8 paragraph 3, page 9 paragraph 9-page 10 paragraph 4, figures 1,3 7	1-3
A	CN1434251A(TOSHIBA KK)6 Aug. 2003(06.08.2003) the whole document	1-3
A	CN1900858A(SAMSUNG ELECTRONICS CO., LTD.) 24 Jan. 2007(24.01.2007) the whole document	1-3
A	CN101668992A(PREMARK FEG LLC)10. Mar. 2010(10.03.2010) the whole document	1-3

Further documents are listed in the continuation of Box C.

See patent family annex.

<p>* Special categories of cited documents:</p> <p>“A” document defining the general state of the art which is not considered to be of particular relevance</p> <p>“E” earlier application or patent but published on or after the international filing date</p> <p>“L” document which may throw doubts on priority claim (S) or which is cited to establish the publication date of another citation or other special reason (as specified)</p> <p>“O” document referring to an oral disclosure, use, exhibition or other means</p> <p>“P” document published prior to the international filing date but later than the priority date claimed</p>	<p>“T” later document published after the international filing date or priority date and not in conflict with the application but cited to understand the principle or theory underlying the invention</p> <p>“X” document of particular relevance; the claimed invention cannot be considered novel or cannot be considered to involve an inventive step when the document is taken alone</p> <p>“Y” document of particular relevance; the claimed invention cannot be considered to involve an inventive step when the document is combined with one or more other such documents, such combination being obvious to a person skilled in the art</p> <p>“&” document member of the same patent family</p>
--	---

Date of the actual completion of the international search
14 Nov. 2011(14.11.2011)

Date of mailing of the international search report
08 Dec. 2011 (08.12.2011)

Name and mailing address of the ISA/CN
The State Intellectual Property Office, the P.R.China
6 Xitucheng Rd., Jimen Bridge, Haidian District, Beijing, China
100088
Facsimile No. 86-10-62019451

Authorized officer
LIU, Jia
Telephone No. (86-10) 62412046

INTERNATIONAL SEARCH REPORT
Information on patent family members

International application No.
PCT/CN2011/000440

Patent Documents referred in the Report	Publication Date	Patent Family	Publication Date
CN1339936A	13.03.2002	US2002026325A1	28.02.2002
		JP2002147929A	22.05.2002
		KR20020015628A	28.02.2002
		TW554636B	21.09.2003
		CN1199124C	27.04.2005
CN1434251A	06.08.2003	JP2003214627A	30.07.2003
		KR20030063082A	28.07.2003
		TW571055B	11.01.2004
		CN1198083C	20.04.2005
CN1900858A	24.01.2007	KR100500548B	12.07.2005
		EP1746350A2	24.01.2007
		JP2007024487A	01.02.2007
		US2007029306A1	08.02.2007
		KR20070010899A	24.01.2007
CN101668992A	10.03.2010	US7326888B2	05.02.2008
		US2008236562A1	02.10.2008
		WO2008118999A2	02.10.2008
		WO2008118999A3	28.05.2009
		AU2008230824A1	02.10.2008
		CA2681725A1	02.10.2008
		MX2009010358A	31.10.2009

INTERNATIONAL SEARCH REPORT

International application No.

PCT/CN2011/000440

A. CLASSIFICATION OF SUBJECT MATTER

H04M11/00(2006.01)i

H04L12/28(2006.01)i

A. 主题的分类		
参见附加页		
按照国际专利分类(IPC)或者同时按照国家分类和 IPC 两种分类		
B. 检索领域		
检索的最低限度文献(标明分类系统和分类号)		
IPC: H04M, H04L, H04Q, H04W		
包含在检索领域中的除最低限度文献以外的检索文献		
在国际检索时查阅的电子数据库(数据库的名称, 和使用的检索词(如使用))		
CNKI, CPRS, CNTXT: 移动终端, 手机, 烹饪, 烹调, 微波, 食物, 食品, 条形码, 扫描, 微波炉, 烹饪器, 感应, 晶片; WPI, EPODOC, VEN: cooking, cook+, stove?, microwave, mobile?, cellphone?, phone?, (cell w phone?), terminal, food?, induc+, wafer, bar?, identifier?		
C. 相关文件		
类 型*	引用文件, 必要时, 指明相关段落	相关的权利要求
X	CN1339936A(东芝株式会社)13.3月2002(13.03.2002)说明书第7页第5段, 第8页第3段, 第9页第9段-第10页第4段, 附图1、3、7	1-3
A	CN1434251A(株式会社东芝)6.8月2003(06.08.2003)全文	1-3
A	CN1900858A(三星电子株式会社)24.1月2007(24.01.2007)全文	1-3
A	CN101668992A(浦瑞玛柯 FEG 有限责任公司)10.3月2010(10.03.2010)全文	1-3
<input type="checkbox"/> 其余文件在 C 栏的续页中列出。 <input checked="" type="checkbox"/> 见同族专利附件。		
* 引用文件的具体类型: “A” 认为不特别相关的表示了现有技术一般状态的文件 “E” 在国际申请日的当天或之后公布的在先申请或专利 “L” 可能对优先权要求构成怀疑的文件, 或为确定另一篇引用文件的公布日而引用的或者因其他特殊理由而引用的文件(如具体说明的) “O” 涉及口头公开、使用、展览或其他方式公开的文件 “P” 公布日先于国际申请日但迟于所要求的优先权日的文件		“T” 在申请日或优先权日之后公布, 与申请不相抵触, 但为了理解发明之理论或原理的在后文件 “X” 特别相关的文件, 单独考虑该文件, 认定要求保护的发明不是新颖的或不具有创造性 “Y” 特别相关的文件, 当该文件与另一篇或者多篇该类文件结合并且这种结合对于本领域技术人员为显而易见时, 要求保护的发明不具有创造性 “&” 同族专利的文件
国际检索实际完成的日期 14.11月2011(14.11.2011)		国际检索报告邮寄日期 08.12月2011(08.12.2011)
ISA/CN 的名称和邮寄地址: 中华人民共和国国家知识产权局 中国北京市海淀区蓟门桥西土城路6号100088 传真号: (86-10)62019451		授权官员 刘佳 电话号码: (86-10) 62412046

国际检索报告
关于同族专利的信息

国际申请号
PCT/CN2011/000440

检索报告中引用的 专利文件	公布日期	同族专利	公布日期
CN1339936A	13.03.2002	US2002026325A1	28.02.2002
		JP2002147929A	22.05.2002
		KR20020015628A	28.02.2002
		TW554636B	21.09.2003
		CN1199124C	27.04.2005
CN1434251A	06.08.2003	JP2003214627A	30.07.2003
		KR20030063082A	28.07.2003
		TW571055B	11.01.2004
		CN1198083C	20.04.2005
		KR100500548B	12.07.2005
CN1900858A	24.01.2007	EP1746350A2	24.01.2007
		JP2007024487A	01.02.2007
		US2007029306A1	08.02.2007
		KR20070010899A	24.01.2007
		US7326888B2	05.02.2008
CN101668992A	10.03.2010	US2008236562A1	02.10.2008
		WO2008118999A2	02.10.2008
		WO2008118999A3	28.05.2009
		AU2008230824A1	02.10.2008
		CA2681725A1	02.10.2008
		MX2009010358A	31.10.2009

A. 主题的分类

H04M11/00(2006.01)i

H04L12/28(2006.01)i