



(12)实用新型专利

(10)授权公告号 CN 210783443 U

(45)授权公告日 2020.06.19

(21)申请号 201921406974.4

(22)申请日 2019.08.28

(73)专利权人 张棋

地址 350100 福建省福州市闽侯县洋里乡
田垵村田垵30号

(72)发明人 张棋

(74)专利代理机构 福州市景弘专利代理事务所
(普通合伙) 35219

代理人 黄以琳 施文武

(51) Int. Cl.

A47B 43/00(2006.01)

A47B 96/00(2006.01)

A47B 96/06(2006.01)

A47B 96/14(2006.01)

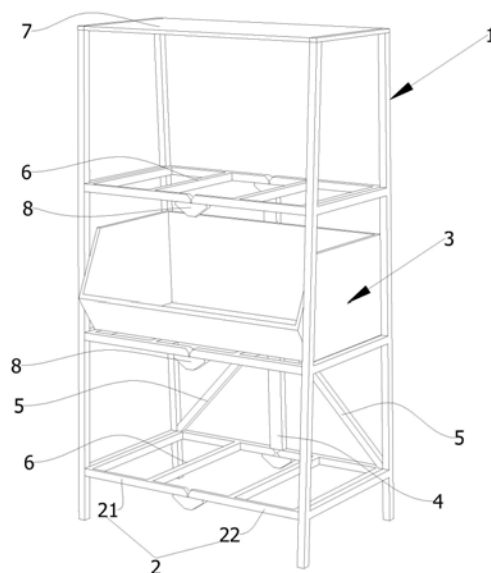
权利要求书1页 说明书4页 附图3页

(54)实用新型名称

一种可折叠式收纳架

(57)摘要

本实用新型涉及一种可折叠式收纳架,包括两个侧面支撑结构、两个以上横杆以及收纳盒;两个侧面支撑结构沿竖直方向相对设置,横杆由上至下水平设置于两个侧面支撑结构之间的不同位置;横杆包括第一横杆和第二横杆,第一横杆和第二横杆的一端相互铰接,且另一端分别与对应的侧面支撑结构铰接,第一横杆和第二横杆的铰接端可向上隆起使第一横杆和第二横杆折叠;收纳盒设置于横杆上,收纳盒包括两个侧板、后板、前板以及底板,底板一侧与后板铰接,另一侧与前板固定连接,两个侧板一侧分别与后板铰接,另一侧分别通过卡扣与前板连接。当可折叠式收纳架受到碰撞或者人为不小心碰到收纳架上的生活用品,可防止生活用品掉落到地上。



1. 一种可折叠式收纳架,其特征在于:包括两个侧面支撑结构、两个以上横杆以及收纳盒;

所述两个侧面支撑结构沿竖直方向相对设置,所述横杆由上至下水平设置于所述两个侧面支撑结构之间的不同位置;

所述横杆包括第一横杆和第二横杆,所述第一横杆和所述第二横杆的一端相互铰接,且另一端分别与对应的侧面支撑结构铰接,所述第一横杆和所述第二横杆的铰接端可向上隆起使第一横杆和第二横杆折叠;

所述收纳盒设置于所述横杆上,所述收纳盒包括两个侧板、后板、前板以及底板,所述底板一侧与所述后板铰接,另一侧与所述前板固定连接,所述两个侧板一侧分别与所述后板铰接,另一侧分别通过卡扣与所述前板连接。

2. 根据权利要求1所述的可折叠式收纳架,其特征在于:还包括第一连杆,所述第一连杆设置于所述横杆的侧面,所述第一连杆一端铰接于顶部横杆的第一横杆与第二横杆的铰接端,另一端铰接于底部横杆的第一横杆与第二横杆的铰接端。

3. 根据权利要求2所述的可折叠式收纳架,其特征在于:还包括第二连杆,所述第二连杆顶端铰接于所述第一连杆上,底端铰接于侧面支撑结构的底部。

4. 根据权利要求3所述的可折叠式收纳架,其特征在于:所述第二连杆的数量有两个,两个第二连杆底端分别与不同的侧面支撑结构底部铰接。

5. 根据权利要求3或4所述的可折叠式收纳架,其特征在于:所述第一连杆与所述第二连杆的铰接端设有搭扣。

6. 根据权利要求1所述的可折叠式收纳架,其特征在于:还包括支撑杆,所述支撑杆有两个以上,所述支撑杆依次排列设置于所述横杆之间的不同位置,所述支撑杆与横杆固定连接。

7. 根据权利要求1所述的可折叠式收纳架,其特征在于:还包括顶盖,所述顶盖可拆卸地设置于所述两个侧面支撑结构的顶部。

8. 根据权利要求1所述的可折叠式收纳架,其特征在于:上下相邻的所述横杆之间的高度大于或等于所述后板、所述侧板的高度。

9. 根据权利要求1所述的可折叠式收纳架,其特征在于:所述收纳盒有两个以上。

一种可折叠式收纳架

技术领域

[0001] 本实用新型涉及家具领域,特别涉及一种可折叠式收纳架。

背景技术

[0002] 收纳架是用来收纳物品的,美观简洁,是家居收纳的好帮手。现在家里的东西变多了,可是空间就那么点,要让房间看起来宽敞整洁,收纳架是必须用到的必备小家具。

[0003] 现有的收纳架主要是固定式的,各组件通过螺栓等五金件固定连接,因此一旦装配成形,就不便于拆卸,无法折叠,占用室内空间,不便于自身的收纳,市面上也有一些可以折叠的收纳架,但由于其设计不合理,拆卸复杂麻烦,拆卸完仍然会占用很大空间,且牢固性差。可折叠的收纳架,由于收纳架的四周上没有防护板,当收纳架受到碰撞或者人为不小心碰到收纳架上的物品,极易导致收纳架上的物品掉落到地上,摔碎物品。

实用新型内容

[0004] 为此,需要提供一种可折叠式收纳架,用于解决现有可折叠收纳架设计不合理,拆卸复杂麻烦,拆卸完仍然会占用很大空间,且牢固性差,由于收纳架的四周上没有防护板,当收纳架受到碰撞或者人为不小心碰到收纳架上的物品,极易导致收纳架上的物品掉落的技术问题。

[0005] 为实现上述目的,发明人提供了一种可折叠式收纳架,包括两个侧面支撑结构、两个以上横杆以及收纳盒;

[0006] 所述两个侧面支撑结构沿竖直方向相对设置,所述横杆由上至下水平设置于所述两个侧面支撑结构之间的不同位置;

[0007] 所述横杆包括第一横杆和第二横杆,所述第一横杆和所述第二横杆的一端相互铰接,且另一端分别与对应的侧面支撑结构铰接,所述第一横杆和所述第二横杆的铰接端可向上隆起使第一横杆和第二横杆折叠;

[0008] 所述收纳盒设置于所述横杆上,所述收纳盒包括两个侧板、后板、前板以及底板,所述底板一侧与所述后板铰接,另一侧与所述前板固定连接,所述两个侧板一侧分别与所述后板铰接,另一侧分别通过卡扣与所述前板连接。

[0009] 作为本实用新型的一种优选结构,还包括第一连杆,所述第一连杆设置于所述横杆的侧面,所述第一连杆一端铰接于顶部横杆的第一横杆与第二横杆的铰接端,另一端铰接于底部横杆的第一横杆与第二横杆的铰接端。

[0010] 作为本实用新型的一种优选结构,还包括第二连杆,所述第二连杆顶端铰接于所述第一连杆上,底端铰接于侧面支撑结构的底部。

[0011] 作为本实用新型的一种优选结构,所述第二连杆的数量有两个,两个第二连杆底端分别与不同的侧面支撑结构底部铰接。

[0012] 作为本实用新型的一种优选结构,所述第一连杆与所述第二连杆的铰接端设有搭扣。

[0013] 作为本实用新型的一种优选结构,还包括支撑杆,所述支撑杆有两个以上,所述支撑杆依次排列设置于所述横杆之间的不同位置,所述支撑杆与横杆固定连接。

[0014] 作为本实用新型的一种优选结构,还包括顶盖,所述顶盖可拆卸地设置于所述两个侧面支撑结构的顶部。

[0015] 作为本实用新型的一种优选结构,上下相邻的所述横杆之间的高度大于或等于所述后板、所述侧板的高度。

[0016] 作为本实用新型的一种优选结构,所述收纳盒有两个以上。

[0017] 区别于现有技术,上述技术方案具有以下优点:本实用新型的可折叠式收纳架设计合理,可以实现折叠,操作简便,省时省力,牢固性强,可大大减少占用室内空间,且通过将可折叠的收纳盒设置于横杆上,当收纳架受到碰撞或者人为不小心碰到收纳架上的生活用品,生活用品放置于收纳盒中,可防止生活用品掉落到地上。且当可折叠式收纳架要折叠时,收纳盒也可轻松实现折叠,操作简便,省时省力,减少占用室内空间。

附图说明

[0018] 图1为具体实施方式所述可折叠式收纳架的结构示意图之一;

[0019] 图2为具体实施方式所述可折叠式收纳架的结构示意图之二;

[0020] 图3为具体实施方式所述可折叠式收纳架收纳盒的结构示意图。

[0021] 附图标记说明:

[0022] 1、侧面支撑结构,

[0023] 2、横杆,

[0024] 21、第一横杆,

[0025] 22、第二横杆,

[0026] 3、收纳盒,

[0027] 31、侧板,

[0028] 32、后板,

[0029] 33、前板,

[0030] 34、底板,

[0031] 4、第一连杆,

[0032] 5、第二连杆,

[0033] 6、支撑杆,

[0034] 7、顶盖,

[0035] 8、铰接端。

具体实施方式

[0036] 为详细说明技术方案的技术内容、构造特征、所实现目的及效果,以下结合具体实施例并配合附图详予说明。

[0037] 在本申请的描述中,除非另有明确的规定和限定,术语“第一”、“第二”、仅用于描述的目的,而不能理解为指示或暗示相对重要性;除非另有规定或说明,术语“多个”是指两个或两个以上;术语“连接”、“固定”等均应做广义理解,例如,“连接”可以是固定连接,也可

以是可拆卸连接,或一体地连接,或电连接;可以是直接相连,也可以通过中间媒介间接相连。对于本领域的普通技术人员而言,可以根据具体情况理解上述术语在本发明中的具体含义。

[0038] 本说明书的描述中,需要理解的是,本申请实施例所描述的“上”、“下”、“左”、“右”等方位词是以附图所示的角度来进行描述的,不应理解为对本申请实施例的限定。此外,在上下文中,还需要理解的是,当提到一个元件连接在另一个元件“上”或者“下”时,其不仅能够直接连接在另一个元件“上”或者“下”,也可以通过中间元件间接连接在另一个元件“上”或者“下”。

[0039] 请参阅图1至图3,本实施例涉及一种可折叠式收纳架,包括两个侧面支撑结构1、两个以上横杆2以及收纳盒3,具体的,所述两个侧面支撑结构1沿竖直方向相对设置,两个侧面支撑结构1对可折叠式收纳架整体起到支撑作用。

[0040] 具体的,如图1和图2所示,所述横杆2由上至下水平设置于所述两个侧面支撑结构1之间的不同位置,所述横杆2包括第一横杆21和第二横杆22,所述第一横杆21和所述第二横杆22的一端相互铰接,且另一端分别与对应的侧面支撑结构1铰接,所述第一横杆21和所述第二横杆22的铰接端8可向上隆起使第一横杆21和第二横杆22折叠。当可折叠式收纳架折叠时,分别同时给两个侧面支撑结构1向横杆2方向的作用力,由于铰接端8受到作用力,铰接端8向上隆起使第一横杆21和第二横杆22折叠。当可折叠式收纳架展开时,由于第一横杆21和第二横杆22相互抵靠在一起以及第一横杆21和第二横杆22的两侧抵靠在侧面支撑结构1上,由此收纳架能够维持稳定的展平状态。

[0041] 具体的,如图1所示,所述收纳盒3设置于所述横杆上,收纳盒3可以用于放置一些生活用品。进一步的,上下相邻的所述横杆2之间的高度大于或等于所述后板32、所述侧板31的高度,使收纳盒3能刚好放在横杆2上,进一步的,所述收纳盒3有两个以上。

[0042] 具体的,如图3所示,所述收纳盒3包括两个侧板31、后板32、前板33以及底板34,所述底板34一侧与所述后板32铰接,另一侧与所述前板33固定连接,所述两个侧板31一侧分别与所述后板32铰接,另一侧分别通过卡扣(图中未画出)与所述前板33连接。当收纳盒3折叠时,打开卡扣,将两个侧板31向外一翻,且由于底板34一侧与所述后板32铰接,两个侧板31一侧分别与所述后板32铰接,便可轻松将收纳盒3折叠,操作简便。通过将可折叠的收纳盒3设置于横杆2上,当收纳架受到碰撞或者人为不小心碰到收纳架上的生活用品,生活用品放置于收纳盒3中,可防止生活用品掉落到地上。且当可折叠式收纳架要折叠时,收纳盒3也可轻松实现折叠,操作简便,省时省力,减少占用室内空间。

[0043] 可选的,如图1和图2所示,可折叠式收纳架还包括第一连杆4,所述第一连杆4设置于所述横杆2的侧面,所述第一连杆4一端铰接于顶部横杆2的第一横杆21与第二横杆22的铰接端8,另一端铰接于底部横杆2的第一横杆21与第二横杆22的铰接端8。分别同时给两个侧面支撑结构1向横杆2方向的作用力,由于第一连杆4上的铰接端8受到作用力,铰接端8向上隆起,通过第一连杆4带动各个横杆2的第一横杆21和第二横杆22沿竖直方向折叠。

[0044] 可选的,如图1和图2所示,可折叠式收纳架还包括第二连杆5,所述第二连杆5顶端铰接于所述第一连杆4上,底端铰接于侧面支撑结构1的底部。优选的,所述第二连杆5的数量有两个,两个第二连杆5底端分别与不同的侧面支撑结构1底部铰接。进一步的,所述第一连杆4与所述第二连杆5的铰接端8设有搭扣(图中未画出)。当要折叠时,打开搭扣,在分别

同时给两个侧面支撑结构1向横杆2方向的作用力时,由于铰接端8受到作用力,第一连杆4带动第二连杆5,使两个第二连杆5分别带动第一横杆21和第二横杆22向第一连杆4中间靠拢,铰接端8向上隆起使第一横杆21和第二横杆22折叠,便可以实现收纳架折叠,且第一连杆4和第二连杆5对可折叠式收纳架起到支撑作用,加强牢固性。

[0045] 可选的,如图1和图2所示,可折叠式收纳架还包括支撑杆6,所述支撑杆6有两个以上,所述支撑杆6依次排列设置于所述横杆2之间的不同位置,所述支撑杆6与横杆2固定连接,支撑杆6对收纳盒3起到支撑作用,加强牢固性。

[0046] 可选的,如图1所示,可折叠式收纳架还包括顶盖7,所述顶盖7可拆卸地设置于所述两个侧面支撑结构1的顶部,通过顶盖7可以防止灰尘等杂物落入收纳盒3中。

[0047] 本实施例的一种可折叠便携式收纳架的工作原理:如图1至图3所示,当要折叠时,首先将收纳盒3取下,打开收纳盒3上的卡扣,将两个侧板31向外一翻,且由于底板34一侧与所述后板32铰接,两个侧板31一侧分别与所述后板32铰接,便可轻松将收纳盒3折叠,操作简便。通过将可折叠的收纳盒3设置于横杆2上,当收纳架受到碰撞或者人为不小心碰到收纳架上的生活用品,生活用品放置于收纳盒3中,可防止生活用品掉落到地上。且当可折叠式收纳架要折叠时,收纳盒3也可轻松实现折叠,操作简便,省时省力,减少占用室内空间。

[0048] 接着,打开第一连杆4与第二连杆5之间铰接端8的搭扣,分别同时给两个侧面支撑结构1向横杆方向的作用力,由于第一连杆4上的铰接端8受到作用力,铰接端8向上隆起,通过第一连杆4带动各个横杆2的第一横杆21和第二横杆22沿竖直方向折叠;由于铰接端8受到作用力,第一连杆4带动第二连杆5,使两个第二连杆5分别带动第一横杆21和第二横杆22向第一连杆4中间靠拢,铰接端8向上隆起使第一横杆21和第二横杆22折叠,最后便可以实现收纳架折叠。

[0049] 当可折叠式收纳架展开时,由于第一横杆21和第二横杆22相互抵靠在一起以及第一横杆21和第二横杆22的两侧抵靠在侧面支撑结构1上,由此收纳架能够维持稳定的展平状态,再闭合第一连杆4与第二连杆5之间铰接端8的搭扣,进一步起到支撑作用,加强牢固性。

[0050] 需要说明的是,尽管在本文中已经对上述各实施例进行了描述,但并非因此限制本实用新型的专利保护范围。因此,基于本实用新型的创新理念,对本文所述实施例进行的变更和修改,或利用本实用新型说明书及附图内容所作的等效结构或等效流程变换,直接或间接地将以上技术方案运用在其他相关的技术领域,均包括在本实用新型专利的保护范围之内。

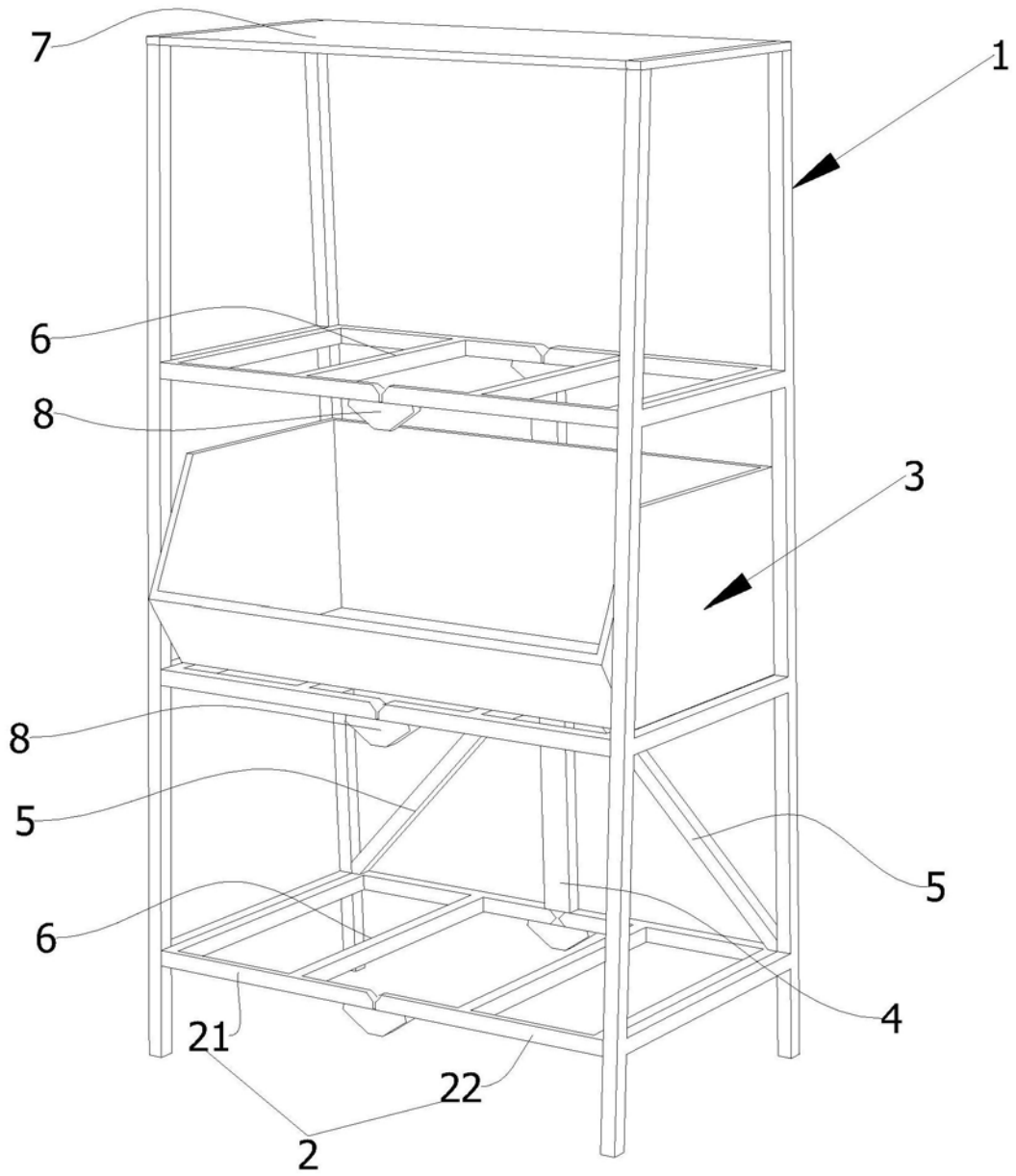


图1

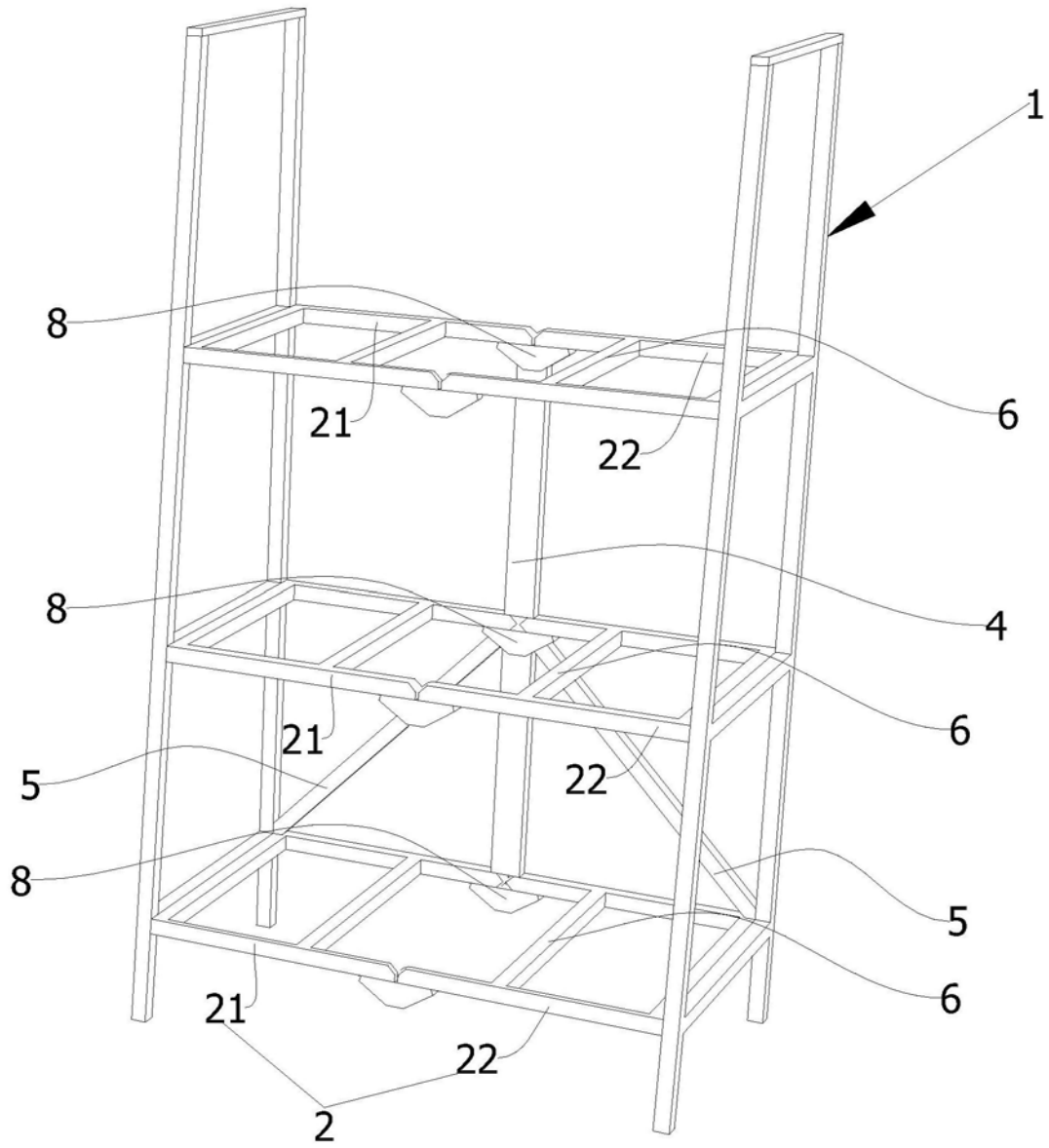


图2

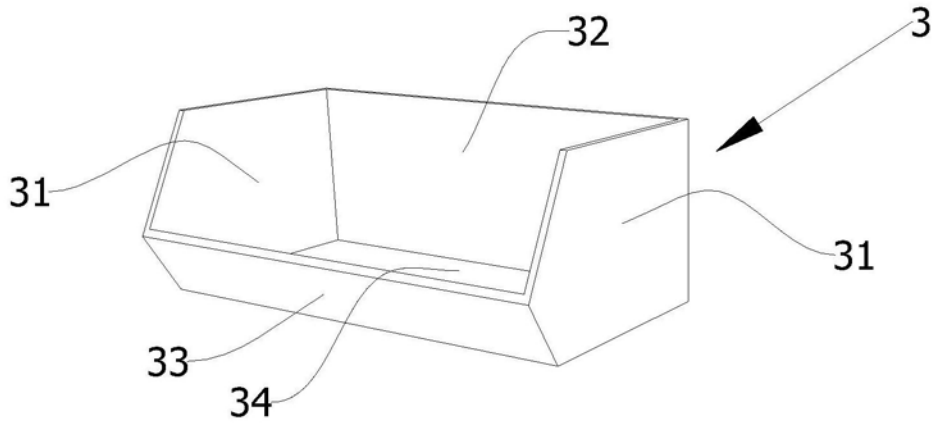


图3