



(12) 实用新型专利

(10) 授权公告号 CN 204710821 U

(45) 授权公告日 2015. 10. 21

(21) 申请号 201520339324. 8

(22) 申请日 2015. 05. 22

(73) 专利权人 宿迁学院

地址 223800 江苏省宿迁市黄河南路 399 号
宿迁学院

(72) 发明人 唐友亮 刘萍 余勃

(74) 专利代理机构 北京品源专利代理有限公司
11332

代理人 张海英 胡彬

(51) Int. Cl.

B08B 9/36(2006. 01)

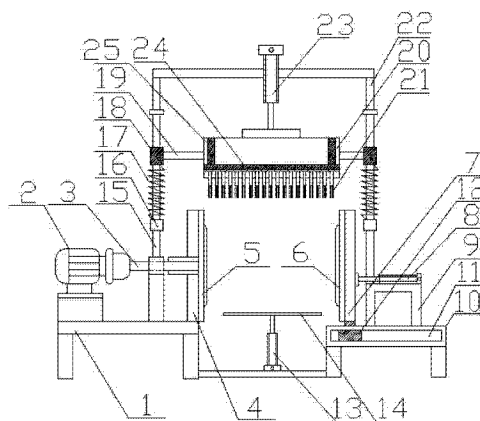
权利要求书1页 说明书2页 附图2页

(54) 实用新型名称

一种自动化塑料桶表面清洗设备

(57) 摘要

一种自动化塑料桶表面清洗设备,包括电机,电机安装在左支撑板上,电机输出轴和连接轴一端连接,连接轴另一端和左旋转盘连接,左旋转盘和左固定盘活动连接,左固定盘安装在左支撑板上,左旋转盘和设置在右固定盘上的右旋转盘相互配合,右旋转盘和右固定盘活动连接,右固定盘下端和滑块连接,滑块和设置在右支撑板上的滑槽相互配合,左固定盘还与第一气缸连接,第一气缸安装在支撑座上,左固定盘和右固定盘外侧设置有支撑杆,支撑杆上设置有固定块和活动块,固定块和活动块之间设置有弹簧,活动块和连接杆一端连接,连接杆另一端和水箱连接,水箱下端设置有毛刷,水箱上表面和第二气缸连接。本实用新型结构简单、制作方便、操作便利,适宜推广。



1. 一种自动化塑料桶表面清洗设备,包括电机,所述电机安装在左支撑板上,其特征在于:所述电机输出轴和连接轴一端连接,连接轴另一端和左旋转盘连接,所述左旋转盘和左固定盘活动连接,左固定盘安装在左支撑板上,所述左旋转盘和设置在右固定盘上的右旋转盘相互配合,所述右旋转盘和右固定盘活动连接,所述右固定盘下端和一滑块连接,所述滑块和设置在右支撑板上的滑槽相互配合,所述左固定盘还与第一气缸连接,所述第一气缸安装在支撑座上,所述左固定盘和右固定盘外侧设置有支撑杆,所述支撑杆上设置有固定块和活动块,所述固定块和活动块之间设置有弹簧,所述活动块和连接杆一端连接,连接杆另一端和一水箱连接,所述水箱下端设置有毛刷,所述水箱上表面和第二气缸连接。

2. 如权利要求 1 所述的一种自动化塑料桶表面清洗设备,其特征在于:所述第二气缸两侧通过 L 型连接杆上端连接,L 型连接杆下端和支撑杆上端连接。

3. 如权利要求 1 所述的一种自动化塑料桶表面清洗设备,其特征在于:所述水箱下方设置有一传送板,所述传送板下面和第三气缸连接。

4. 如权利要求 1 所述的一种自动化塑料桶表面清洗设备,其特征在于:所述毛刷固连在一连接管内,所述连接管上端设置有外螺纹,所述外螺纹和设置在连接筒内壁的内螺纹相互配合,所述连接筒上端设置有一挡圈。

5. 如权利要求 4 所述的一种自动化塑料桶表面清洗设备,其特征在于:所述挡圈上端设置有压板,所述压板通过压柱固定在水箱内部。

一种自动化塑料桶表面清洗设备

技术领域

[0001] 本实用新型涉及一种清洗设备,特别是一种自动化塑料桶表面清洗设备,属于塑料桶加工设备领域。

背景技术

[0002] 塑料桶需经过多道工序加工才能完成,其中一道工序就是对塑料桶进行喷涂,喷涂前需要对塑料桶表面进行清理工作,否则塑料桶上的灰尘等杂物将影响喷涂的效果和质量。现有设备清理的工作效率低,主要是塑料桶的旋转速度较慢,毛刷的擦拭的次数就降低,所以现在生产线需要一套效率高的清理装置。

实用新型内容

[0003] 本实用新型的目的在于提供一种自动化塑料桶表面清洗设备,通过本实用新型可以将塑料桶表面的粉尘等杂物快速除去。

[0004] 本实用新型的目的在于通过如下途径实现的:

[0005] 一种自动化塑料桶表面清洗设备,包括电机,所述电机安装在左支撑板上,其特征在于:所述电机输出轴和连接轴一端连接,连接轴另一端和左旋转盘连接,所述左旋转盘和左固定盘活动连接,左固定盘安装在左支撑板上,所述左旋转盘和设置在右固定盘上的右旋转盘相互配合,所述右旋转盘和右固定盘活动连接,所述右固定盘下端和一滑块连接,所述滑块和设置在右支撑板上的滑槽相互配合,所述左固定盘还与第一气缸连接,所述第一气缸安装在支撑座上,所述左固定盘和右固定盘外侧设置有支撑杆,所述支撑杆上设置有固定块和活动块,所述固定块和活动块之间设置有弹簧,所述活动块和连接杆一端连接,连接杆另一端和一水箱连接,所述水箱下端设置有毛刷,所述水箱上表面和第二气缸连接。

[0006] 作为本方案的进一步优化,所述第二气缸两侧通过L型连接杆上端连接,L型连接杆下端和支撑杆上端连接。

[0007] 作为本方案的进一步优化,所述水箱下方设置有一传送板,所述传送板下面和第三气缸连接。

[0008] 作为本方案的进一步优化,所述毛刷固连在一连接管内,所述连接管上端设置有外螺纹,所述外螺纹和设置在连接筒内壁的内螺纹相互配合,所述连接筒上端设置有一挡圈。

[0009] 作为本方案的进一步优化,所述挡圈上端设置有压板,所述压板通过压柱固定在水箱内部。

[0010] 本实用新型有益效果:

[0011] 本实用新型通过相互配合的左旋转盘和右旋转盘使塑料桶能够进行旋转,通过水箱下端的毛刷来清理塑料桶表面杂质,整个过程都是通过电气开关进行控制,工作人员劳动量小而且安全可靠;本实用新型结构简单、制作方便、操作便利,适宜推广。

附图说明

[0012] 下面结合附图对本实用新型作进一步详细说明：

[0013] 图 1 为本实用新型结构示意图；

[0014] 图 2 为本实用新型毛刷连接结构示意图；

[0015] 图中,1、左支撑板,2、电机,3、连接轴,4、左固定盘,5、左旋转盘,6、右旋转盘,7、右固定盘,8、第一气缸,9、支撑座,10、右支撑板,11、滑槽,12、滑块,13、第三气缸,14、传送板,15、支撑杆,16、固定块,17、弹簧,18、活动块,19、连接杆,20、水箱,21、毛刷,22、L 型连接杆,23、第二气缸,24、压板,25、压柱,26、连接管,27、外螺纹,28、内螺纹,29、连接筒,30、挡圈。

具体实施方式

[0016] 下面结合附图和实施例对本实用新型做进一步描述。

[0017] 实施例：

[0018] 如图 1 和图 2 所示,一种自动化塑料桶表面清洗设备,包括电机,所述电机 2 安装在左支撑板 1 上,所述电机输出轴和连接轴 3 一端连接,连接轴另一端和左旋转盘 5 连接,所述左旋转盘和左固定盘 4 活动连接,左固定盘安装在左支撑板上,所述左旋转盘和设置在右固定盘 7 上的右旋转盘 6 相互配合,所述右旋转盘和右固定盘活动连接,所述右固定盘下端和一滑块 12 连接,所述滑块和设置在右支撑板 10 上的滑槽 11 相互配合,所述左固定盘还与第一气缸 8 连接,所述第一气缸安装在支撑座 9 上,所述左固定盘和右固定盘外侧设置有支撑杆 15,所述支撑杆上设置有固定块 16 和活动块 18,所述固定块和活动块之间设置有弹簧 17,所述活动块和连接杆 19 一端连接,连接杆另一端和一水箱 20 连接,所述水箱下端设置有毛刷 21,所述水箱上表面和第二气缸 23 连接。

[0019] 作为本方案的进一步优化,所述第二气缸两侧通过 L 型连接杆 22 上端连接,L 型连接杆下端和支撑杆上端连接。

[0020] 作为本方案的进一步优化,所述水箱下方设置有一传送板 14,所述传送板下面和第三气缸 13 连接。

[0021] 作为本方案的进一步优化,所述毛刷固连在一连接管 26 内,所述连接管上端设置有外螺纹 27,所述外螺纹和设置在连接筒 29 内壁的内螺纹 28 相互配合,所述连接筒上端设置有一挡圈 30。

[0022] 作为本方案的进一步优化,所述挡圈上端设置有压板 24,所述压板通过压柱 25 固定在水箱内部。

[0023] 具体工作过程：

[0024] 如图 1 和图 2 所示,当塑料桶传送到传送板上时通过第三气缸将塑料桶升高到合适位置后,第一气缸工作将塑料桶轻微挤压在左右旋转盘之间,电机开始带动左右旋转盘旋转,开启第二气缸工作,第二气缸将水箱向下压,使毛刷和塑料桶接触,从而可以清除塑料桶表面的杂质,进行下道工序喷涂操作。

[0025] 以上所述,仅为本实用新型的具体实施方式,但本实用新型的保护范围并不局限于此,任何熟悉本领域的技术人员在本实用新型所揭露的技术范围内,可不经创造性劳动想到的变化或替换,都应涵盖在本实用新型的保护范围之内。因此,本实用新型的保护范围应该以权利要求书所限定的保护范围为准。

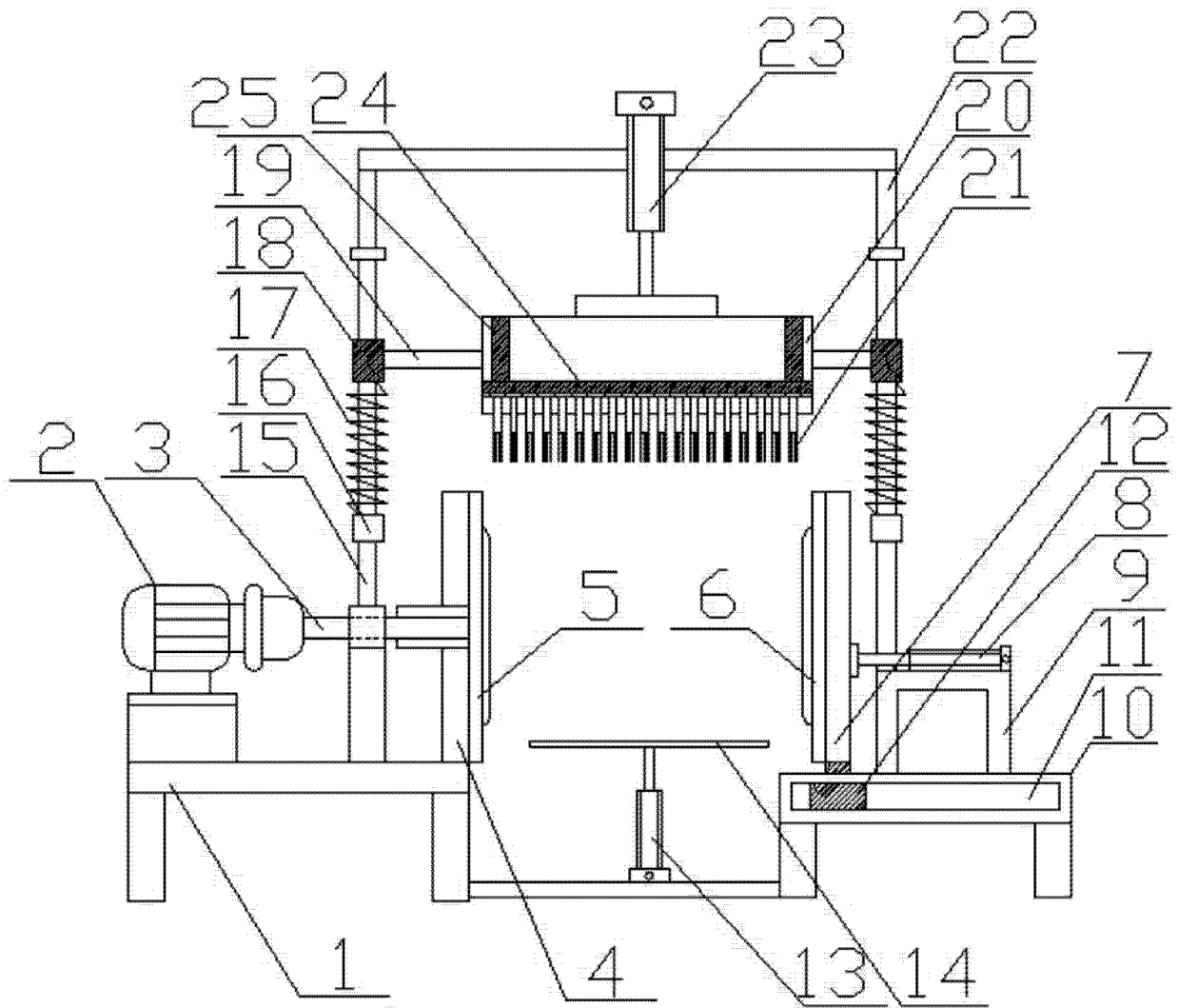


图 1

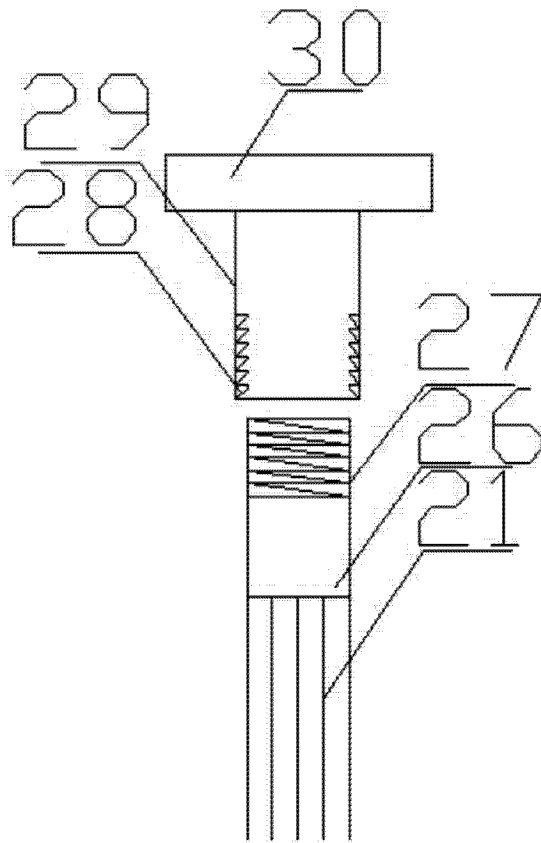


图 2