



(12) 实用新型专利

(10) 授权公告号 CN 216174697 U

(45) 授权公告日 2022. 04. 05

(21) 申请号 202122656182.6

(22) 申请日 2021.11.01

(73) 专利权人 山东创乾海洋科技有限公司

地址 276800 山东省日照市山海天旅游度假区卧龙山街道任家台村388号
276800

(72) 发明人 何冬晓 刘景元

(51) Int.Cl.

B08B 3/02 (2006.01)

B08B 13/00 (2006.01)

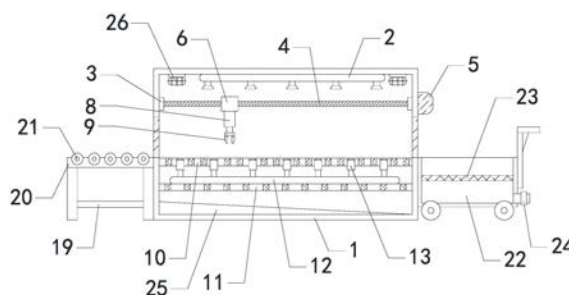
权利要求书1页 说明书4页 附图3页

(54) 实用新型名称

一种海上网箱养殖用网衣清洗机

(57) 摘要

本实用新型涉及清洗设备的技术领域,特别是涉及一种海上网箱养殖用网衣清洗机,其通过打开供水装置对喷淋管和喷头内部进行供水,从而使喷淋管将输送过程中的网衣上表面进行冲洗,使多组喷头将输送过程中的网衣下表面进行冲洗,提高装置对网衣自动清洗的便利性,提高网衣的清洗效率,大大减轻了人员的工作强度,提高装置实用性;包括箱体、喷淋管、两组轴座、丝杠、电机、往复滑块、两组滑轨、多组电动伸缩杆、多组电动夹具、上层板、下层板、水管、多组喷头和供水装置,箱体的左右两端分别连通设置有开口,喷淋管安装在箱体内侧壁顶端并与箱体内部相通,两组轴座分别安装在箱体左右内侧壁上,丝杠可旋转横向安装在两组轴座上。



1. 一种海上网箱养殖用网衣清洗机,其特征在于,包括箱体(1)、喷淋管(2)、两组轴座(3)、丝杠(4)、电机(5)、往复滑块(6)、两组滑轨(7)、多组电动伸缩杆(8)、多组电动夹具(9)、上层板(10)、下层板(11)、水管(12)、多组喷头(13)和供水装置;

箱体(1)的左右两端分别连通设置有开口,喷淋管(2)安装在箱体(1)内侧壁顶端并与箱体(1)内部相通,两组轴座(3)分别安装在箱体(1)左右内侧壁上,丝杠(4)可旋转横向安装在两组轴座(3)上,电机(5)安装在箱体(1)外侧壁上,且电机(5)输出端与丝杠(4)右端同心连接;

往复滑块(6)可左右滑动配合安装在丝杠(4)外侧壁上,两组滑轨(7)分别安装在箱体(1)前后内侧壁上,往复滑块(6)的前后两端可滑动安装在两组滑轨(7)上;多组电动伸缩杆(8)的顶端均与往复滑块(6)底端连接,多组电动夹具(9)分别安装在多组电动伸缩杆(8)的移动端上;

上层板(10)的外沿与箱体(1)内侧壁连接并设置在箱体(1)开口的下方,上层板(10)上设置有多组通孔,下层板(11)设置在上层板(10)下方,水管(12)安装在下层板(11)顶端,多组喷头(13)均连通设置在水管(12)上,并且多组喷头(13)的输出端分别插入上层板(10)的多组通孔内部,箱体(1)底端连通设置有排水口,排水口与供水装置输入端连通,供水装置输出端分别与喷淋管(2)与水管(12)连通。

2. 如权利要求1所述的一种海上网箱养殖用网衣清洗机,其特征在于,供水装置包括泥水泵(14)、水箱(15)、过滤网(16)和输送泵(17),泥水泵(14)的输入端与箱体(1)的排水口连通,水箱(15)上部连通设置有进水口,水箱(15)下部连通设置有排水口,并且泥水泵(14)的输出端与水箱(15)进水口连通,过滤网(16)的外沿与水箱(15)内侧壁连接,并且过滤网(16)连通设置在水箱(15)进水口与排水口之间,输送泵(17)安装在水箱(15)顶端,输送泵(17)的输出端连通设置有三通管(18),输送泵(17)的输入端与水箱(15)的排水口连通,三通管(18)的第一组排水口与喷淋管(2)的输入端连通,三通管(18)的第二组排水口与水管(12)的输入端连通。

3. 如权利要求1所述的一种海上网箱养殖用网衣清洗机,其特征在于,还包括支架(19)、托板(20)和多组辊轴(21),支架(19)设置在箱体(1)左端,托板(20)的底端与支架(19)的顶端连接,多组辊轴(21)可旋转均安装在托板(20)的顶端。

4. 如权利要求1所述的一种海上网箱养殖用网衣清洗机,其特征在于,还包括输送车(22),输送车(22)设置在箱体(1)的右部开口下方。

5. 如权利要求4所述的一种海上网箱养殖用网衣清洗机,其特征在于,还包括格栅(23)与排水阀门(24),格栅(23)的外沿与输送车(22)内侧壁连接,排水阀门(24)连通设置在输送车(22)的侧壁下方。

6. 如权利要求1所述的一种海上网箱养殖用网衣清洗机,其特征在于,还包括斜板(25),斜板(25)设置在箱体(1)内侧壁底端。

7. 如权利要求1所述的一种海上网箱养殖用网衣清洗机,其特征在于,还包括多组照明灯(26),多组照明灯(26)均安装在箱体(1)内侧壁顶端。

一种海上网箱养殖用网衣清洗机

技术领域

[0001] 本实用新型涉及清洗设备的技术领域,特别是涉及一种海上网箱养殖用网衣清洗机。

背景技术

[0002] 海上网箱养殖用网衣清洗机是一种用于网箱养殖用网衣清洗的辅助装置,其在清洗设备的领域中得到了广泛的使用;网箱养殖起源于柬埔寨等东南亚国家,后传往世界各地,上世纪70年代,我国开始了网箱养殖,由于网箱养殖具有投资少、产量高、可机动、见效快等特点,因此在短短的几十年间,在全国各地的湖泊及水库蓬勃发展,但在网箱养殖过程中,由于网衣的尺寸较大,对网衣的清洗往往需要耗费较多的人力物力,并且清洗效率较低,所以需要一种对网衣进行自动清洗的装置用以提高清洗效率。

实用新型内容

[0003] 为解决上述技术问题,本实用新型提供一种通过打开供水装置对喷淋管和喷头内部进行供水,从而使喷淋管将输送过程中的网衣上表面进行冲洗,使多组喷头将输送过程中的网衣下表面进行冲洗,提高装置对网衣自动清洗的便利性,提高网衣的清洗效率,大大减轻了人员的工作强度,提高装置实用性的一种海上网箱养殖用网衣清洗机。

[0004] 本实用新型的一种海上网箱养殖用网衣清洗机,包括箱体、喷淋管、两组轴座、丝杠、电机、往复滑块、两组滑轨、多组电动伸缩杆、多组电动夹具、上层板、下层板、水管、多组喷头和供水装置,箱体的左右两端分别连通设置有开口,喷淋管安装在箱体内侧壁顶端并与箱体内部相通,两组轴座分别安装在箱体左右内侧壁上,丝杠可旋转横向安装在两组轴座上,电机安装在箱体外侧壁上,并且电机输出端与丝杠右端同心连接,往复滑块可左右滑动配合安装在丝杠外侧壁上,两组滑轨分别安装在箱体前后内侧壁上,并且往复滑块的前后两端可滑动安装在两组滑轨上,多组电动伸缩杆的顶端均与往复滑块底端连接,多组电动夹具分别安装在多组电动伸缩杆的移动端上,上层板的外沿与箱体内侧壁连接并设置在箱体开口的下方,上层板上设置有多组通孔,下层板设置在上层板下方,水管安装在下层板顶端,多组喷头均连通设置在水管上,并且多组喷头的输出端分别插入上层板的多组通孔内部,箱体底端连通设置有排水口,排水口与供水装置输入端连通,供水装置输出端分别与喷淋管与水管连通。

[0005] 本实用新型的一种海上网箱养殖用网衣清洗机,供水装置包括泥水泵、水箱、过滤网和输送泵,泥水泵的输入端与箱体的排水口连通,水箱上部连通设置有进水口,水箱下部连通设置有排水口,并且泥水泵的输出端与水箱进水口连通,过滤网的外沿与水箱内侧壁连接,并且过滤网连通设置在水箱进水口与排水口之间,输送泵安装在水箱顶端,输送泵的输出端连通设置有三通管,输送泵的输入端与水箱的排水口连通,三通管的第一组排水口与喷淋管的输入端连通,三通管的第二组排水口与水管的输入端连通。

[0006] 本实用新型的一种海上网箱养殖用网衣清洗机,还包括支架、托板和多组辊轴,支

架设置在箱体左端,托板的底端与支架的顶端连接,多组辊轴可旋转均安装在托板的顶端。

[0007] 本实用新型的一种海上网箱养殖用网衣清洗机,还包括运输车,运输车设置在箱体的右部开口下方。

[0008] 本实用新型的一种海上网箱养殖用网衣清洗机,还包括格栅与排水阀门,格栅的外沿与输送车内侧壁连接,排水阀门连通设置在输送车的侧壁下方。

[0009] 本实用新型的一种海上网箱养殖用网衣清洗机,还包括斜板,斜板设置在箱体内侧壁底端。

[0010] 本实用新型的一种海上网箱养殖用网衣清洗机,还包括多组照明灯,多组照明灯均安装在箱体内侧壁顶端。

[0011] 与现有技术相比本实用新型的有益效果为:将需要清洗的网衣一端通过箱体左部开口放置箱体内部,通过打开多组电动伸缩杆带动多组电动夹具向下移动,使多组电动夹具将网衣抓取固定,通过打开电机带动丝杠旋转,丝杠旋转后使往复滑块带动多组电动夹具向右移动,从而使多组电动夹具拉动网衣向右进行移动输送,通过打开供水装置对喷淋管和喷头内部进行供水,从而使喷淋管将输送过程中的网衣上表面进行冲洗,使多组喷头将输送过程中的网衣下表面进行冲洗,提高装置对网衣自动清洗的便利性,提高网衣的清洗效率,大大减轻了人员的工作强度,提高装置实用性。

附图说明

[0012] 图1是本实用新型的结构示意图;

[0013] 图2是往复滑块与滑轨等连接的侧视结构示意图;

[0014] 图3是托板与辊轴等连接的放大结构示意图;

[0015] 图4是运输车与格栅等连接的轴测放大结构示意图;

[0016] 附图中标记:1、箱体;2、喷淋管;3、轴座;4、丝杠;5、电机;6、往复滑块;7、滑轨;8、电动伸缩杆;9、电动夹具;10、上层板;11、下层板;12、水管;13、喷头;14、泥水泵;15、水箱;16、过滤网;17、输送泵;18、三通管;19、支架;20、托板;21、辊轴;22、运输车;23、格栅;24、排水阀门;25、斜板;26、照明灯。

具体实施方式

[0017] 下面结合附图和实施例,对本实用新型的具体实施方式作进一步详细描述。以下实施例用于说明本实用新型,但不用来限制本实用新型的范围。

[0018] 如图1至图4所示,本实用新型的一种海上网箱养殖用网衣清洗机,包括箱体1、喷淋管2、两组轴座3、丝杠4、电机5、往复滑块6、两组滑轨7、多组电动伸缩杆8、多组电动夹具9、上层板10、下层板11、水管12、多组喷头13和供水装置,箱体1的左右两端分别连通设置有开口,喷淋管2安装在箱体1内侧壁顶端并与箱体1内部相通,两组轴座3分别安装在箱体1左右内侧壁上,丝杠4可旋转横向安装在两组轴座3上,电机5安装在箱体1外侧壁上,并且电机5输出端与丝杠4右端同心连接,往复滑块6可左右滑动配合安装在丝杠4外侧壁上,两组滑轨7分别安装在箱体1前后内侧壁上,并且往复滑块6的前后两端可滑动安装在两组滑轨7上,多组电动伸缩杆8的顶端均与往复滑块6底端连接,多组电动夹具9分别安装在多组电动伸缩杆8的移动端上,上层板10的外沿与箱体1内侧壁连接并设置在箱体1开口的下方,上层

板10上设置有多组通孔,下层板11设置在上层板10下方,水管12安装在下层板11顶端,多组喷头13均连通设置在水管12上,并且多组喷头13的输出端分别插入上层板10的多组通孔内部,箱体1底端连通设置有排水口,排水口与供水装置输入端连通,供水装置输出端分别与喷淋管2与水管12连通;将需要清洗的网衣一端通过箱体1左部开口放置箱体1内部,通过打开多组电动伸缩杆8带动多组电动夹具9向下移动,使多组电动夹具9将网衣抓取固定,通过打开电机5带动丝杠4旋转,丝杠4旋转后使往复滑块6带动多组电动夹具9向右移动,从而使多组电动夹具9拉动网衣向右进行移动输送,通过打开供水装置对喷淋管2和喷头13内部进行供水,从而使喷淋管2将输送过程中的网衣上表面进行冲洗,使多组喷头13将输送过程中的网衣下表面进行冲洗,提高装置对网衣自动清洗的便利性,提高网衣的清洗效率,大大减轻了人员的工作强度,提高装置实用性。

[0019] 本实用新型的一种海上网箱养殖用网衣清洗机,供水装置包括泥水泵14、水箱15、过滤网16和输送泵17,泥水泵14的输入端与箱体1的排水口连通,水箱15上部连通设置有进水口,水箱15下部连通设置有排水口,并且泥水泵14的输出端与水箱15进水口连通,过滤网16的外沿与水箱15内侧壁连接,并且过滤网16连通设置在水箱15进水口与排水口之间,输送泵17安装在水箱15顶端,输送泵17的输出端连通设置有三通管18,输送泵17的输入端与水箱15的排水口连通,三通管18的第一组排水口与喷淋管2的输入端连通,三通管18的第二组排水口与水管12的输入端连通;通过打开输送泵17将水箱15内部的水进行抽取,抽取后的水通过三通管18的输送分别进入喷淋管2与水管12内部,从而使水将箱体1内部的网衣进行冲洗,提高装置对网衣清洗的便利性,箱体1内的冲洗水落至箱体1底端,通过打开泥水泵14将清洗水进行抽取,抽取后的水输送至水箱15上部,通过过滤网16对冲洗水进行过滤,使过滤后的清洗水回流至水箱15下部,从而提高水资源的循环使用,减少水资源的浪费,提高装置实用性。

[0020] 本实用新型的一种海上网箱养殖用网衣清洗机,还包括支架19、托板20和多组辊轴21,支架19设置在箱体1左端,托板20的底端与支架19的顶端连接,多组辊轴21可旋转均安装在托板20的顶端;通过将需要清洗的网衣放置在多组辊轴21的顶端,通过多组辊轴21的旋转,从而便于将网衣向箱体1内部进行输送移动,提高网衣清洗的便利性,提高装置实用性。

[0021] 本实用新型的一种海上网箱养殖用网衣清洗机,还包括输送车22,输送车22设置在箱体1的右部开口下方;通过设置输送车22,从而使清洗完成后的网衣落至输送车22内部进行收集,提高网衣移动运输的便利性。

[0022] 本实用新型的一种海上网箱养殖用网衣清洗机,还包括格栅23与排水阀门24,格栅23的外沿与输送车22内侧壁连接,排水阀门24连通设置在输送车22的侧壁下方;通过设置格栅23,使进入输送车22的网衣落至格栅23顶端,从而使格栅23将网衣控水,提高网衣清洗后的干燥速度,提高使用便利性。

[0023] 本实用新型的一种海上网箱养殖用网衣清洗机,还包括斜板25,斜板25设置在箱体1内侧壁底端;通过设置斜板25,从而提高箱体1内部排水的通畅性,提高排水的便利性。

[0024] 本实用新型的一种海上网箱养殖用网衣清洗机,还包括多组照明灯26,多组照明灯26均安装在箱体1内侧壁顶端;通过设置多组27对箱体1内部进行照明,提高箱体1内部网衣清洗观察的便利性,提高使用便利性。

[0025] 本实用新型的一种海上网箱养殖用网衣清洗机,其在工作时,将需要清洗的网衣一端通过箱体1左部开口放置箱体1内部,通过打开多组电动伸缩杆8带动多组电动夹具9向下移动,使多组电动夹具9将网衣抓取固定,通过打开电机5带动丝杠4旋转,丝杠4旋转后使往复滑块6带动多组电动夹具9向右移动,从而使多组电动夹具9拉动网衣向右进行移动输送,通过打开供水装置对喷淋管2和喷头13内部进行供水,从而使喷淋管2将输送过程中的网衣上表面进行冲洗,使多组喷头13将输送过程中的网衣下表面进行冲洗,然后箱体1内的冲洗水落至箱体1底端,通过打开泥水泵14将清洗水进行抽取,抽取后的水输送至水箱15上部,通过过滤网16对冲洗水进行过滤,使过滤后的清洗水回流至水箱15下部,从而提高水资源的循环使用。

[0026] 本实用新型的一种海上网箱养殖用网衣清洗机,其安装方式、连接方式或设置方式均为常见机械方式,只要能够达成其有益效果的均可进行实施;本实用新型的一种海上网箱养殖用网衣清洗机的电机5、电动伸缩杆8、电动夹具9、泥水泵14、输送泵17、输送车22和照明灯26为市面上采购,本行业内技术人员只需按照其附带的使用说明书进行安装和操作即可。

[0027] 以上所述仅是本实用新型的优选实施方式,应当指出,对于本技术领域的普通技术人员来说,在不脱离本实用新型技术原理的前提下,还可以做出若干改进和变型,这些改进和变型也应视为本实用新型的保护范围。

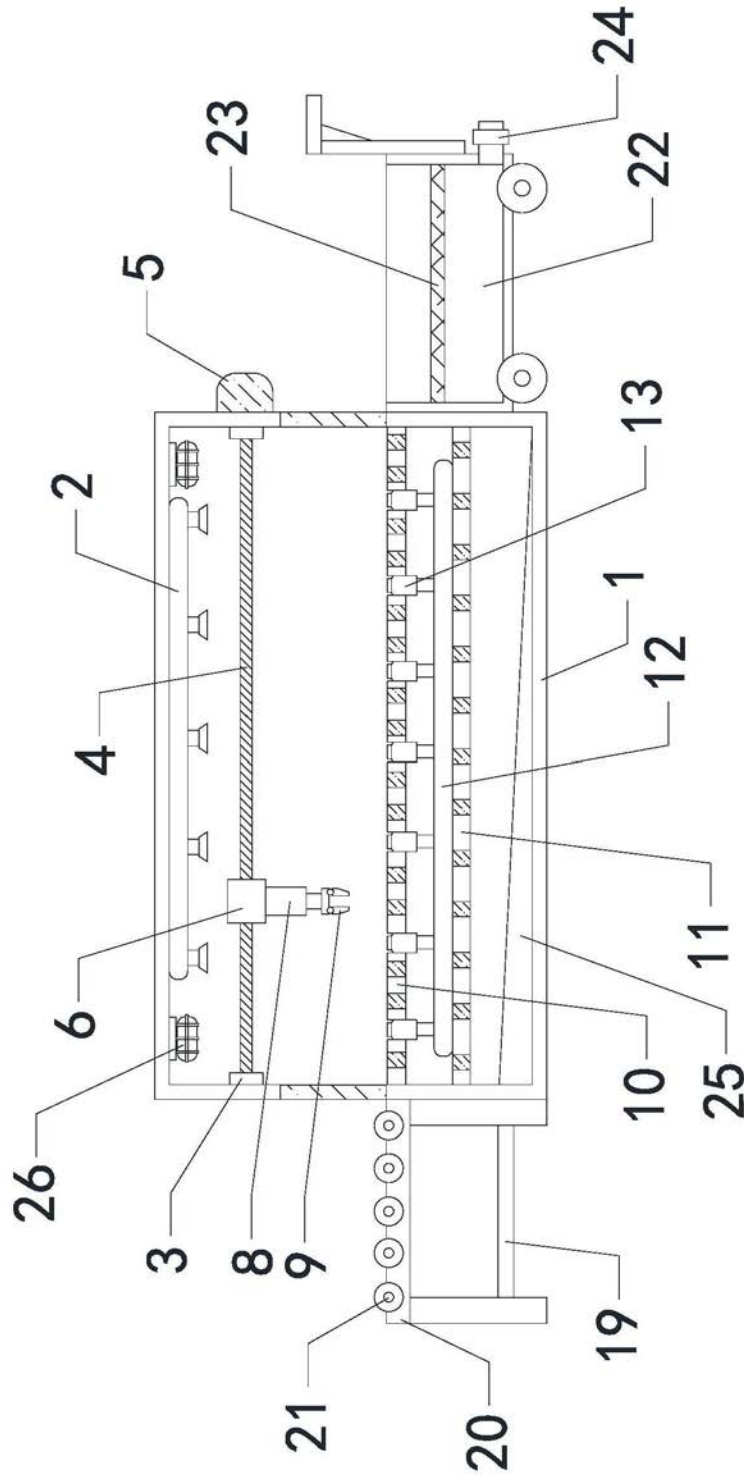


图1

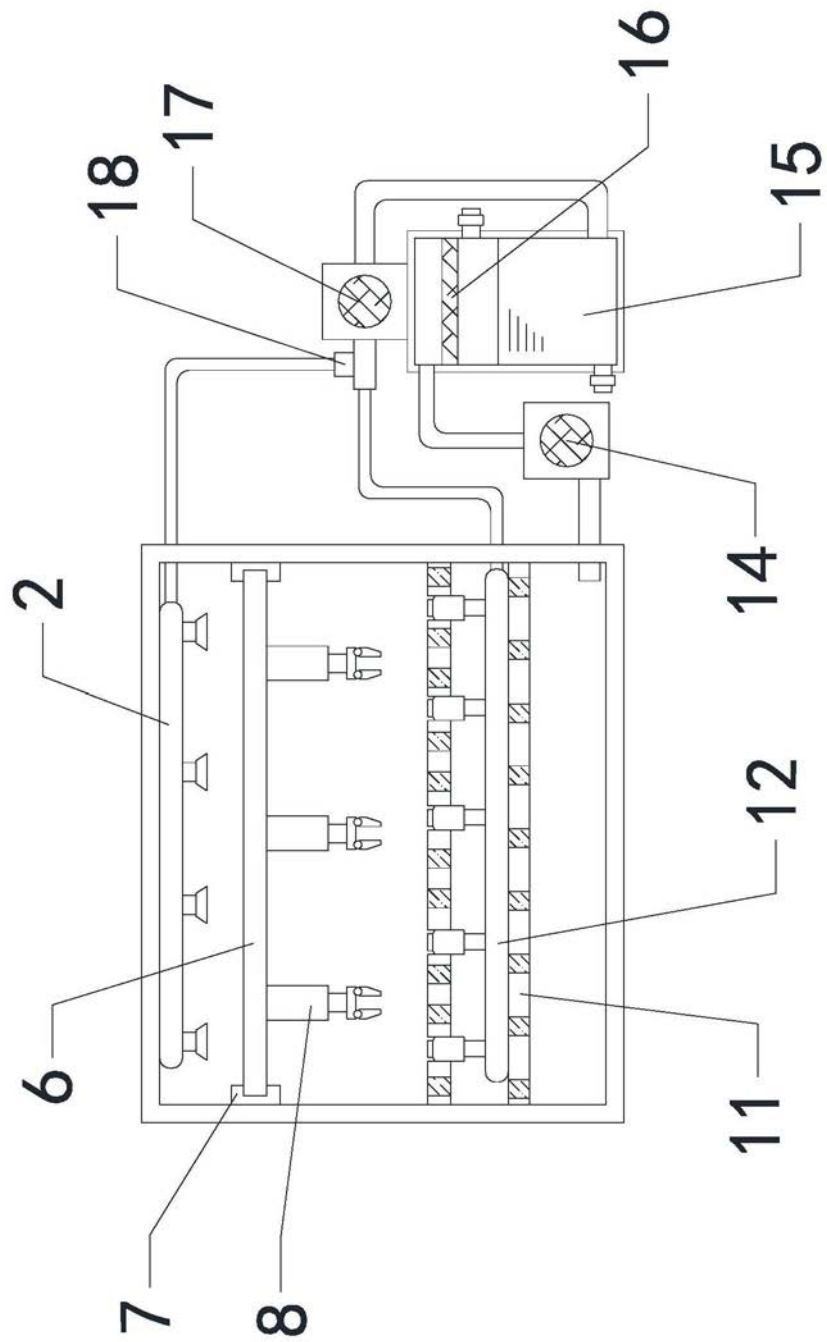


图2

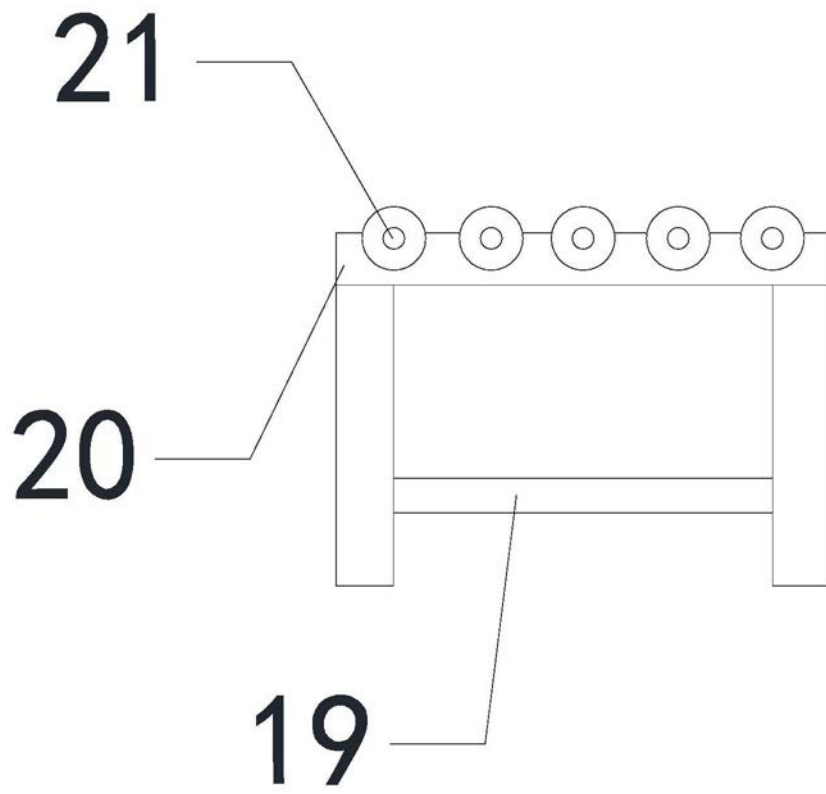


图3

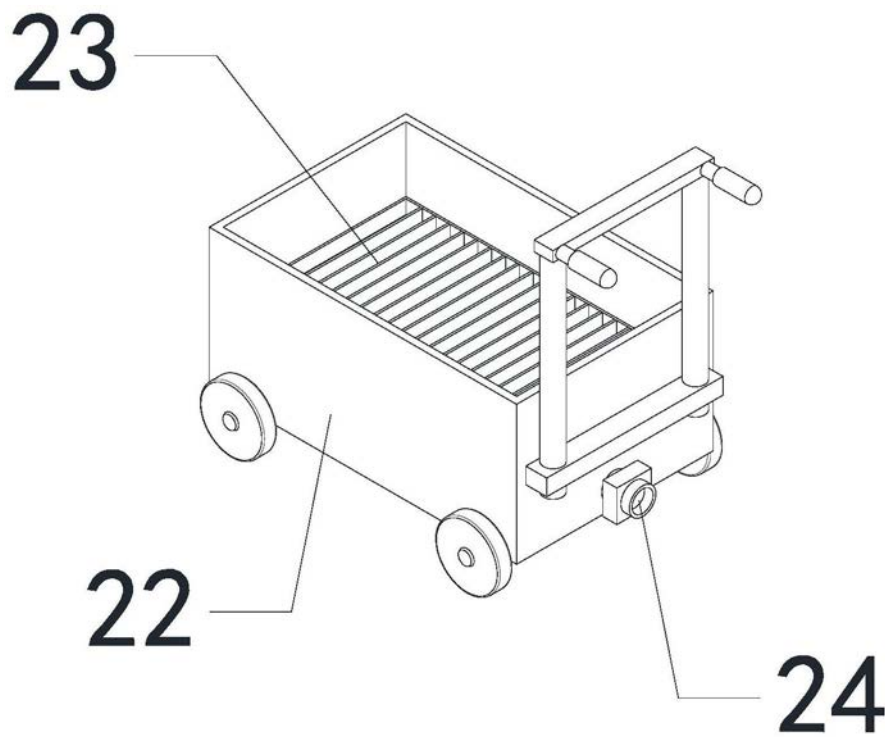


图4