



(12) 实用新型专利

(10) 授权公告号 CN 204541374 U

(45) 授权公告日 2015. 08. 12

(21) 申请号 201520185991. 5

(22) 申请日 2015. 03. 23

(73) 专利权人 蔡凯伦

地址 335500 江西省万年县陈营镇景福公寓  
3 栋 311B202 号

(72) 发明人 蔡凯伦 蔡思思

(51) Int. Cl.

A47B 79/00(2006. 01)

F21V 33/00(2006. 01)

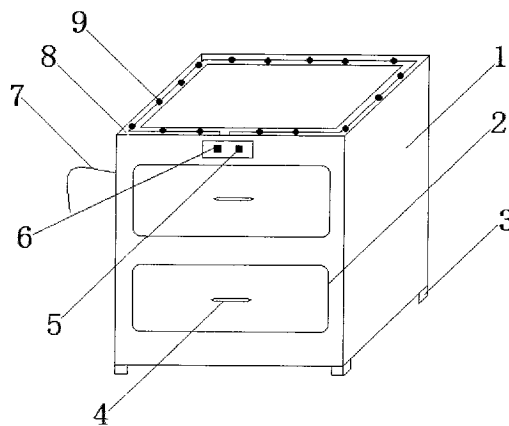
权利要求书1页 说明书2页 附图2页

(54) 实用新型名称

一种床头柜

(57) 摘要

一种床头柜,它包括柜体,柜体的左右两侧、后侧及下侧分别由面板封闭构置,柜体前侧上下对齐挖两个长方形空口子,两个抽屉平着置放在各自对应的空口子内,柜体底部四角分别设置一个脚,开关键与灯光调节键分别设置在柜体前侧上部居中处的夹条面板上,柜体上表面的四侧内沿边分别挖通一个槽沟,LED灯带置放在槽沟内,并由玻璃从上面盖住槽沟,玻璃与里侧的上表面一样平整,前侧槽沟中的LED灯带两头末端分别由电路穿过对应处的线孔,并连接开关键与灯光调节键,电源由电路穿过后侧对应处的线孔连接开关键,开关键与灯光调节键之间由电路连接。



1. 一种床头柜,包括柜体,其特征在于柜体的左右两侧、后侧及下侧分别由面板封闭构置,柜体前侧上下对齐挖两个长方形空口子,两个抽屉平着置放在各自对应的空口子内,两个抽屉外侧面板的居中处分别设置手把,柜体底部四角分别设置一个脚,开关键与灯光调节键分别设置在柜体前侧上部居中处的夹条面板上,柜体上表面的四侧内沿边分别挖通一个槽沟,LED灯带置放在槽沟内,并由玻璃从上面盖住槽沟,玻璃与里侧的上表面一样平整,前侧槽沟中的LED灯带两头末端分别由电路穿过对应处的线孔,并连接开关键与灯光调节键,电源由电路穿过后侧对应处的线孔连接开关键,开关键与灯光调节键之间由电路连接。

## 一种床头柜

### 技术领域

[0001] 本实用新型涉及一种床头柜,尤其涉及一种配有 LED 灯带的床头柜。

### 背景技术

[0002] 床头柜是人们日常生活中常见的必需用品之一,目前,公知的床头柜均局限于款式上的更新,其功能没变,主要是用于置放东西。

### 发明内容

[0003] 为了克服现有的床头柜在使用中所存在的不足,本实用新型提供一种床头柜,该床头柜不仅可用于置放东西,而且还有照明功能。

[0004] 本实用新型解决其技术问题所采用的技术方案是:包括柜体,柜体的左右两侧、后侧及下侧分别由面板封闭构置,柜体前侧上下对齐挖两个长方形空口子,两个抽屉平着置放在各自对应的空口子内,两个抽屉外侧面板的居中处分别设置手把,柜体底部四角分别设置一个脚,开关键与灯光调节键分别设置在柜体前侧上部居中处的夹条面板上,柜体上表面的四侧内沿边分别挖通一个槽沟,LED 灯带置放在槽沟内,并由玻璃从上面盖住槽沟,玻璃与里侧的上表面一样平整,前侧槽沟中的 LED 灯带两头末端分别由电路穿过对应处的线孔,并连接开关键与灯光调节键,电源由电路穿过后侧对应处的线孔连接开关键,开关键与灯光调节键之间由电路连接。

[0005] 本实用新型的有益效果是,由于 LED 灯带呈环形状设在柜体上表面的四侧内沿边,因此不影响柜体表面置放东西,且 LED 灯带相比普通的照明灯更加节能省电、经久耐用,本实用新型构置简单、使用方便,照明时,整个柜体美观大方。

### 附图说明

[0006] 图 1 为本实用新型的整体平面示意图。

[0007] 图 2 为本实用新型的电路图。

[0008] 其中:1、柜体;2、抽屉;3、脚;4、手把;5、开关键;6、灯光调节键;7、电路;8、槽沟;9、LED 灯带;

### 具体实施方式

[0009] 下面结合附图对本实用新型做进一步描述。

[0010] 在图 1 中,包括柜体 1,柜体 1 的左右两侧、后侧及下侧分别由面板封闭构置,柜体 1 前侧上下对齐挖两个长方形空口子,两个抽屉 2 平着置放在各自对应的空口子内,两个抽屉 2 外侧面板的居中处分别设置手把 4,柜体 1 底部四角分别设置一个脚 3,开关键 5 与灯光调节键 6 分别设置在柜体 1 前侧上部居中处的夹条面板上,柜体 1 上表面的四侧内沿边挖通一个槽沟 8,LED 灯带 9 置放在槽沟 8 内,并由玻璃从上面盖住槽沟 8,玻璃与里侧的上表面一样平整。

[0011] 图2包括图1,前侧槽沟8中的LED灯带9两头末端分别由电路7穿过对应处的线孔,并连接开关键5与灯光调节键6,电源由电路7穿过后侧对应处的线孔连接开关键5,开关键5与灯光调节键6之间由电路7连接。

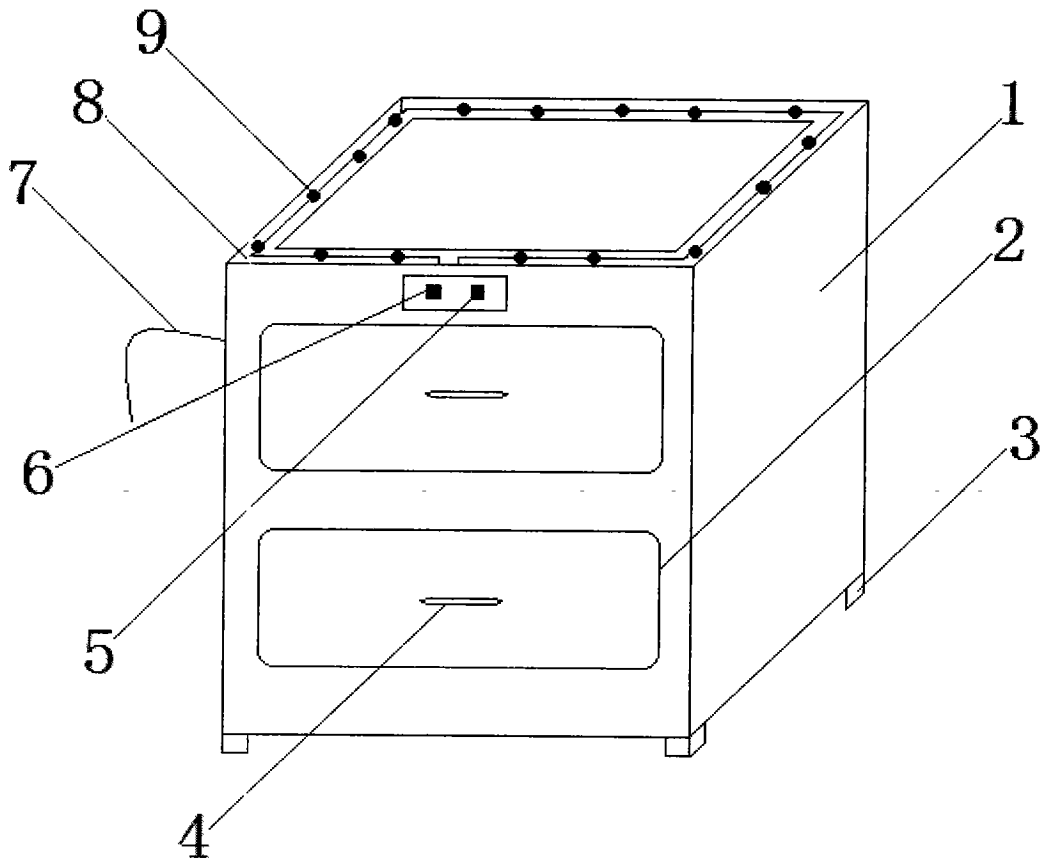


图 1

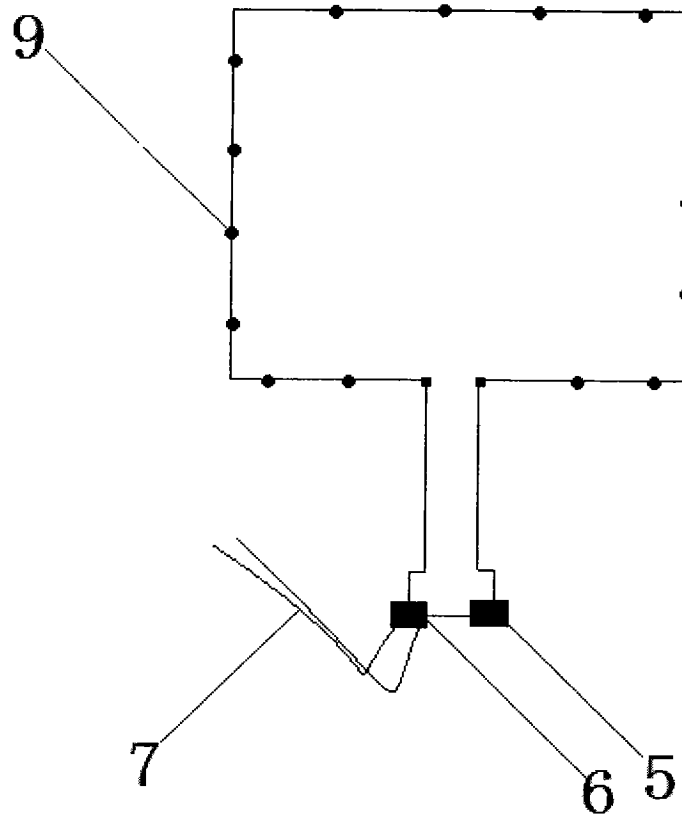


图 2