



(12) 实用新型专利

(10) 授权公告号 CN 203517220 U

(45) 授权公告日 2014. 04. 02

(21) 申请号 201320633318. 4

(22) 申请日 2013. 10. 10

(73) 专利权人 深圳市迪狐科技发展有限公司

地址 518000 广东省深圳市宝安区福永街道
桥头村富桥工业区二区七栋 4 楼

(72) 发明人 张宇

(51) Int. Cl.

F16M 11/38 (2006. 01)

A45C 11/24 (2006. 01)

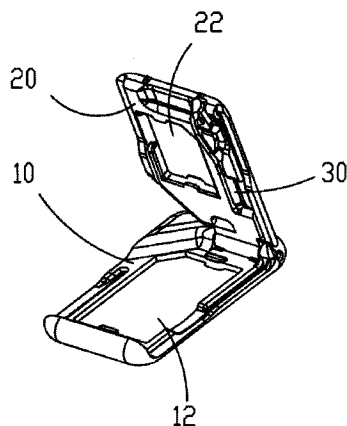
权利要求书1页 说明书2页 附图2页

(54) 实用新型名称

多功能便携式电子产品支架

(57) 摘要

本实用新型一种多功能便携式电子产品支架,其包括:支架底座、及支架支撑盖,该支架支撑盖与支架底座一端连接并可沿着连接端旋转以实现支架支撑盖相对于支架底座打开或盖合,该支架支撑盖上设有用于容置一电话 SIM 卡的第一容置槽,该支架底座上设有用于容置一存储卡或电话卡的第二容置槽。本实用新型结构简单,使用方便。



1. 一种多功能便携式电子产品支架,其特征在于,包括:支架底座、及支架支撑盖,该支架支撑盖与支架底座一端连接并可沿着连接端旋转以实现支架支撑盖相对于支架底座打开或盖合,该支架支撑盖上设有用于容置一电话 SIM 卡的第一容置槽,该支架底座上设有用于容置一存储卡或电话卡的第二容置槽。

2. 如权利要求 1 所述的多功能便携式电子产品支架,其特征在于,还包括可旋转设于支架支撑盖上的插针。

3. 如权利要求 1 所述的多功能便携式电子产品支架,其特征在于,还包括设于支架支撑盖远离支架底座的端面上的清洁棉。

4. 如权利要求 1 所述的多功能便携式电子产品支架,其特征在于,所述支架底座远离支架支撑盖的端面上还设有一反光部。

5. 如权利要求 4 所述的多功能便携式电子产品支架,其特征在于,所述反光部为镜子、反射镀层或抛光部中的一种。

6. 如权利要求 1 所述的多功能便携式电子产品支架,其特征在于,所述支架支撑盖通过铰链连接机构与支架底座可旋转连接。

7. 如权利要求 1 所述的多功能便携式电子产品支架,其特征在于,所述支架底座上还凸设有一导电部。

8. 如权利要求 7 所述的多功能便携式电子产品支架,其特征在于,所述导电部由有机硅胶材料制成。

多功能便携式电子产品支架

技术领域

[0001] 本实用新型涉及一种便携式电子产品支架,尤其涉及一种多功能便携式电子产品支架。

背景技术

[0002] 随着电子信息产业的快速发展,一些便携式电子产品例如手机、平板电脑已经越来越普及,而手机及平板电脑虽然携带和使用较为方便,但却不易放置,于是,市场上设计出了用于手机或平板电脑放置的支架,但目前该类支架同质化严重,且外观单一,因此,有必要对此进行进一步的改进。

实用新型内容

[0003] 本实用新型的目的在于,提供一种多功能的便携式电子产品支架,以解决上述问题。

[0004] 为了实现上述目的,本实用新型一种多功能便携式电子产品支架,其包括:支架底座、及支架支撑盖,该支架支撑盖与支架底座一端连接并可沿着连接端旋转以实现支架支撑盖相对于支架底座打开或盖合,该支架支撑盖上设有用于容置一电话 SIM 卡的第一容置槽,该支架底座上设有用于容置一存储卡或电话卡的第二容置槽。

[0005] 其中,本实用新型还包括可旋转设于支架支撑盖上的插针。

[0006] 其中,本实用新型还包括设于支架支撑盖远离支架底座的端面上的清洁棉。

[0007] 其中,所述支架底座远离支架支撑盖的端面上还设有一反光部。

[0008] 其中,所述反光部为镜子、反射镀层或抛光部中的一种。

[0009] 其中,所述支架支撑盖通过铰链连接机构与支架底座可旋转连接。

[0010] 其中,所述支架底座上还凸设有一导电部。

[0011] 其中,所述导电部由有机硅胶材料制成。

[0012] 本实用新型的有益效果:本实用新型在有限的体积里,高度集成便携式电子例如手机、平板电脑等周边的多个产品功能,从而变成一个更加节省设计资源,更为高度有效的利用、使用材料资源的产品。

[0013] 为了能更进一步了解本实用新型的特征以及技术内容,请参阅以下有关本实用新型的详细说明与附图,然而附图仅提供参考与说明用,并非用来对本实用新型加以限制。

附图说明

[0014] 下面结合附图,通过对本实用新型的具体实施方式详细描述,将使本实用新型的技术方案及其它有益效果显而易见。

[0015] 附图中,

[0016] 图 1 为本实用新型多功能便携式电子产品支架的结构示意图;

[0017] 图 2 为图 1 的另一角度示意图。

具体实施方式

[0018] 为更进一步阐述本实用新型所采取的技术手段及其效果,以下结合本实用新型的优选实施例及其附图进行详细描述。

[0019] 如图 1-2 所示,本实用新型一种多功能便携式电子产品支架,其包括:支架底座 10、支架支撑盖 20、及可旋转设于支架支撑盖 20 上的插针 30,该支架支撑盖 20 与支架底座 10 一端连接并可沿着连接端旋转以实现支架支撑盖 20 相对于支架底座 10 打开或盖合,该支架支撑盖 20 上设有用于容置一电话(手机)SIM 卡的第一容置槽 22,该支架底座 10 上设有用于容置一存储卡(例如 T-Flash 卡)或电话卡(例如新型规格的手机 SIM 卡)的第二容置槽 12,该第一容置槽 22 及第二容置槽 12 分别设于支架支撑盖 20 及支架底座 10 之间相对的端面上,插针 30 设于第一容置槽 22 的一侧。

[0020] 该支架底座 10 与支架支撑盖 20 之间采用铰链连接机构,当打开支架支撑盖 20 时,本实用新型即形成手机、平板电脑等电子产品的支架。将手机或平板电脑横放或者竖放于支架之间,让手机或平板电脑的底边抵靠于支架底座 10 上、背部用支架支撑盖 20 支撑即可用来观看电影、书籍以及任意操作机器,可将电话 SIM 卡及存储卡放置在第一容置槽 22 及第二容置槽 12 里,插针 30 旋转打开后可用于对应开启手机例如苹果、华为、三星等各品牌手机的卡槽,既方便又实用;支架表面可全部采用导电电镀处理。

[0021] 支架支撑盖 20 远离支架底座 10 的端面上还设有一层清洁棉 50,其可用作屏幕清洁擦,在制作时,可将柔软纤细的泡棉粘贴在一层双面背胶的塑胶片上,然后紧贴在支架支撑盖 20 表面,清洁棉 50 突出支架支撑盖 20 表面一定高度;可快速彻底清洁手机、平板电脑或者其它数码产品的屏幕。使用时:让支架支撑盖处于闭合状态,将带屏幕清洁棉 50 的一面朝下并贴住屏幕,手指捏住支架边缘,来回轻轻擦拭。

[0022] 该支架底座 10 上还凸设有一导电部 60。其可采用有机硅胶为材料,并经导电处理,因硅胶内壁有倒扣,与塑胶支架配合能使其固定在支架上,与支架连为一体。同时在导电硅胶的前端与塑胶之间留出一定的间隙,使其在受压时能回弹。使用时:让支架支撑盖 20 处于闭合状态,手指捏住支架或者 70 将导电部 60 对准手机或平板电脑屏幕进行操作及实施指令。60 来对屏幕进行操作方便灵敏。

[0023] 该支架底座 10 远离支架支撑盖 20 的端面上还设有一反光部 70,其可为镜子、或反射镀层、或是抛光部,在制作时,可采用高透明度、高平整度材料加电镀工艺制作,或者使用金属抛光或氧化工艺制作,丝印、镭雕及背胶,紧贴在支架底座 10 上并与支架底座 10 表面平齐,作为镜子用。

[0024] 以上所述,对于本领域的普通技术人员来说,可以根据本实用新型的技术方案和技术构思作出其他各种相应的改变和变形,而所有这些改变和变形都应属于本实用新型权利要求的保护范围。

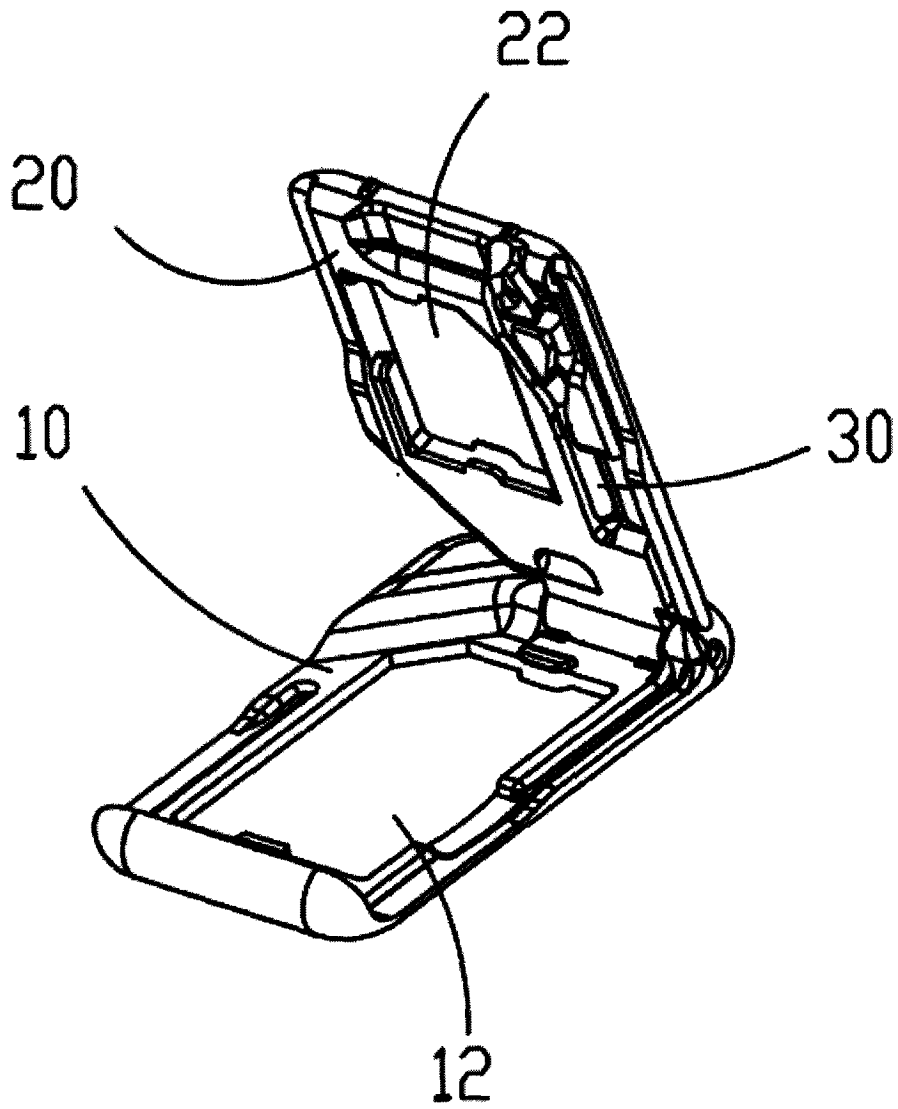


图 1

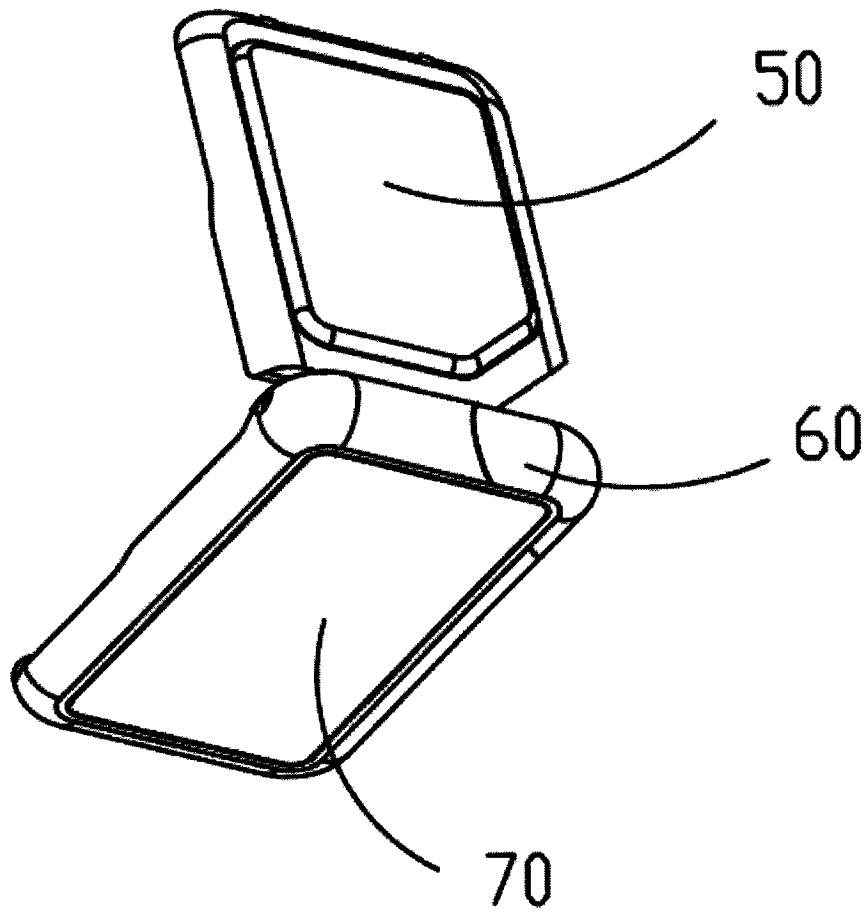


图 2