

(12) NACH DEM VERTRAG ÜBER DIE INTERNATIONALE ZUSAMMENARBEIT AUF DEM GEBIET DES PATENTWESENS (PCT) VERÖFFENTLICHTE INTERNATIONALE ANMELDUNG

(19) Weltorganisation für geistiges Eigentum
Internationales Büro



(43) Internationales Veröffentlichungsdatum
12. September 2008 (12.09.2008)

PCT

(10) Internationale Veröffentlichungsnummer
WO 2008/106930 A3

(51) **Internationale Patentklassifikation:**

B60J 7/02 (2006.01) B60J 7/057 (2006.01)

(21) **Internationales Aktenzeichen:** PCT/DE2008/000325

(22) **Internationales Anmeldedatum:**

27. Februar 2008 (27.02.2008)

(25) **Einreichungssprache:** Deutsch

(26) **Veröffentlichungssprache:** Deutsch

(30) **Angaben zur Priorität:**

10 2007 010 317.6 2. März 2007 (02.03.2007) DE

(71) **Anmelder (für alle Bestimmungsstaaten mit Ausnahme von US):** WEBASTO AG [DE/DE]; Kraillinger Strasse 5, 82131 Stockdorf (DE).

(72) **Erfinder; und**

(75) **Erfinder/Anmelder (nur für US):** DIETL, Rudolf [DE/DE]; Adelsbergstr. 22, 81247 München (DE). RAPS, Tobias [DE/DE]; Ehlersstrasse 11, 81547 München (DE).

(81) **Bestimmungsstaaten (soweit nicht anders angegeben, für jede verfügbare nationale Schutzrechtsart):** AE, AG, AL,

AM, AO, AT, AU, AZ, BA, BB, BG, BH, BR, BW, BY, BZ, CA, CH, CN, CO, CR, CU, CZ, DK, DM, DO, DZ, EC, EE, EG, ES, FI, GB, GD, GE, GH, GM, GT, HN, HR, HU, ID, IL, IN, IS, JP, KE, KG, KM, KN, KP, KR, KZ, LA, LC, LK, LR, LS, LT, LU, LY, MA, MD, ME, MG, MK, MN, MW, MX, MY, MZ, NA, NG, NI, NO, NZ, OM, PG, PH, PL, PT, RO, RS, RU, SC, SD, SE, SG, SK, SL, SM, SV, SY, TJ, TM, TN, TR, TT, TZ, UA, UG, US, UZ, VC, VN, ZA, ZM, ZW.

(84) **Bestimmungsstaaten (soweit nicht anders angegeben, für jede verfügbare regionale Schutzrechtsart):** ARIPO (BW, GH, GM, KE, LS, MW, MZ, NA, SD, SL, SZ, TZ, UG, ZM, ZW), eurasisches (AM, AZ, BY, KG, KZ, MD, RU, TJ, TM), europäisches (AT, BE, BG, CH, CY, CZ, DE, DK, EE, ES, FI, FR, GB, GR, HR, HU, IE, IS, IT, LT, LU, LV, MC, MT, NL, NO, PL, PT, RO, SE, SI, SK, TR), OAPI (BF, BJ, CF, CG, CI, CM, GA, GN, GQ, GW, ML, MR, NE, SN, TD, TG).

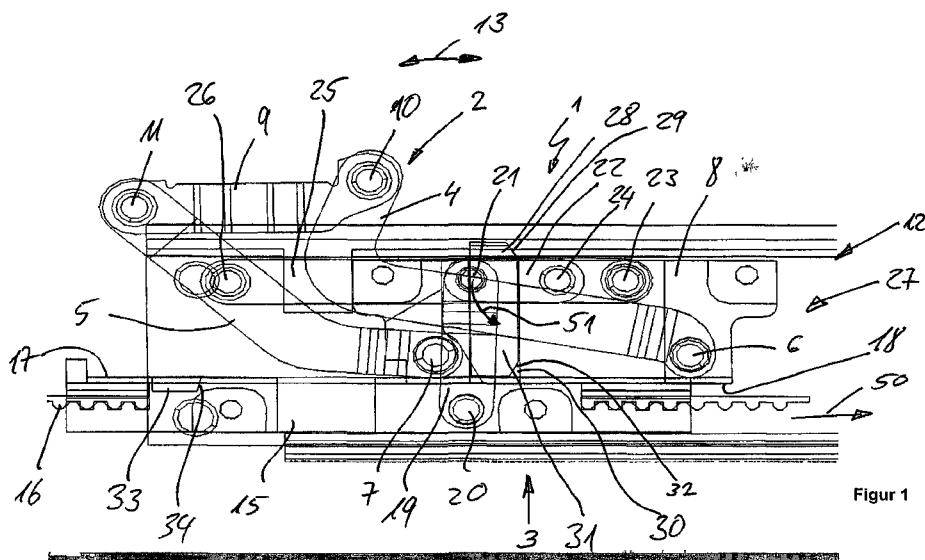
Veröffentlicht:

— mit internationalem Recherchenbericht

[Fortsetzung auf der nächsten Seite]

(54) **Title:** OPENING VEHICLE ROOF HAVING AN ACTUATING DEVICE FOR A MOVABLE ROOF ELEMENT

(54) **Bezeichnung:** ÖFFNUNGSFÄHIGES FAHRZEUGDACH MIT EINER BETÄTIGUNGSEINRICHTUNG FÜR EIN BEWEGBARES DACHELEMENT



Figur 1

(57) **Abstract:** The invention relates to an opening vehicle roof having an actuating device (1) for a movable roof element, wherein the actuating device (1) comprises a lifting/lowering mechanism (T) in the type of a four-bar joint, having a sliding carriage (8), and a drive mechanism (3) comprising a driving carriage (15) and a toggle lever (19), wherein the toggle lever (19) is coupled to a first intermediate lever (22) that is pivotally supported in relation to the sliding carriage (8), and a second intermediate lever (25) is coupled to the first intermediate lever (22) at one end, and to the control lever of the lifting/lowering mechanism (2) at the other end.

[Fortsetzung auf der nächsten Seite]

WO 2008/106930 A3



— vor Ablauf der für Änderungen der Ansprüche geltenden Frist, Veröffentlichung wird wiederholt, falls Änderungen eintreffen

(88) Veröffentlichungsdatum des internationalen

Recherchenberichts:

20 November 2008

(57) **Zusammenfassung:** Die Erfindung betrifft ein öffnungsfähiges Fahrzeugdach mit einer Betätigungseinrichtung (1) für ein bewegbares Dachelement, wobei die Betätigungseinrichtung (1) eine Hebe- /Senkmechanik (2) nach Art eines Viergelenks mit einem Gleitschlitten (8) besitzt und eine Antriebsmechanik (3) mit einem Antriebsschlitten (15) und einem Kniehebel (19) vorhanden ist, wobei der Kniehebel (19) mit einem bzgl. des Gleitschlittens (8) gelenkig gelagerten ersten Zwischenhebel (22) gekoppelt ist und ein zweiter Zwischenhebel (25) einendig mit dem ersten Zwischenhebel (22) und anderendig mit einem Steuerhebel der Hebe- /Senkmechanik (2) gekoppelt ist

INTERNATIONAL SEARCH REPORT

International application No
PCT/DE2008/000325

A. CLASSIFICATION OF SUBJECT MATTER
INV. B60J7/02 B60J7/057

According to International Patent Classification (IPC) or to both national Classification and IPC

B. FIELDS SEARCHED

Minimum documentation searched (Classification System followed by Classification Symbols)
B60J

Documentation searched other than minimum documentation to the extent that such documents are included in the fields searched

Electronic data base consulted during the international search (name of data base and, where practical, search terms used)

EPO-Internal , WPI Data

C. DOCUMENTS CONSIDERED TO BE RELEVANT

Category*	Citation of document, with indication, where appropriate, of the relevant passages	Relevant to Claim No.
A	DE 102 03 204 B4 (WEBASTO VEHICLE SYS INT GMBH [DE] WEBASTO AG FAHRZEUGTECHNIK [DE]) 21 September 2006 (2006-09-21) cited in the application the whole document	1

Further documents are listed in the continuation of Box C

See patent family annex

* Special categories of cited documents :

- "A" document defining the general State of the art which is not considered to be of particular relevance
- "E" earlier document but published on or after the international filing date
- "L" document which may throw doubt on priority claim(s) or which is cited to establish the publication date of another citation or other special reason (as specified)
- "O" document referring to an oral disclosure, use, exhibition or other means
- "P" document published prior to the international filing date but later than the priority date claimed

- "T" later document published after the international filing date or priority date and not in conflict with the application but cited to understand the principle or theory underlying the invention
- "X" document of particular relevance, the claimed invention cannot be considered novel or cannot be considered to involve an inventive step when the document is taken alone
- "Y" document of particular relevance; the claimed invention cannot be considered to involve an inventive step when the document is combined with one or more other such documents, such combination being obvious to a person skilled in the art
- "&" document member of the same patent family

Date of the actual completion of the international search

8 September 2008

Date of mailing of the international search report

16/09/2008

Name and mailing address of the ISA/

European Patent Office, P.B. 581 8 Patentlaan 2
NL - 2280 HV Rijswijk
Tel. (+31-70) 340-2040, Tx. 31 651 epo nl,
Fax. (+31-70) 340-3016

Authorized officer

Beckman , Tycho

INTERNATIONAL SEARCH REPORT

Information on patent family members

International application No

PCT/DE2008/000325

Patent document cited in search report		Publication date	Patent family member(s)	Publication date
DE 10203204	B4	21-09-2006	DE 10203204 A1	07-08-2003
			EP 1331121 A2	30-07-2003
			US 2003155795 A1	21-08-2003

INTERNATIONALER RECHERCHENBERICHT

Internationales Aktenzeichen
PCT/DE2008/000325

A. KLASSIFIZIERUNG DES ANMELDUNGSGEGENSTANDES
 INV. B60J7/02 B60J7/057
 Nach der Internationalen Patentklassifikation (IPC) oder nach der nationalen Klassifikation und der IPC

B RECHERCHIERTE GEBIETE
 Recherchierter Mindestprüfstoff (Klassifikationssystem und Klassifikationssymbole)
 B60J
 Recherchierte, aber nicht zum Mindestprüfstoff gehörende Veröffentlichungen, soweit diese unter die recherchierten Gebiete fallen

Während der internationalen Recherche konsultierte elektronische Datenbank (Name der Datenbank und evtl verwendete Suchbegriffe)
 EPO-Internal , WPI Data

C. ALS WESENTLICH ANGESEHENE UNTERLAGEN

Kategorie*	Bezeichnung der Veröffentlichung soweit erforderlich unter Angabe der in Betracht kommenden Teile	Betr Anspruch Nr
A	DE 102 03 204 B4 (WEBASTO VEHICLE SYS INT GMBH [DE] WEBASTO AG FAHRZEUGTECHNIK [DE]) 21. September 2006 (2006-09-21) in der Anmeldung erwähnt das ganze Dokument -----	1

Weitere Veröffentlichungen sind der Fortsetzung von Feld C zu entnehmen Siehe Anhang Patentfamilie

- * Besondere Kategorien von angegebenen Veröffentlichungen
- ¹A" Veröffentlichung, die den allgemeinen Stand der Technik definiert aber nicht als besonders bedeutsam anzusehen ist
- ¹E" älteres Dokument, das jedoch erst am oder nach dem internationalen Anmeldedatum veröffentlicht worden ist
- ¹L" Veröffentlichung die geeignet ist einen Prioritätsanspruch zweifelhaft erscheinen zu lassen, oder durch die das Veröffentlichungsdatum einer anderen im Recherchenbericht genannten Veröffentlichung belegt werden soll oder die aus einem anderen besonderen Grund angegeben ist (wie ausgeführt)
- ¹O¹ Veröffentlichung, die sich auf eine mündliche Offenbarung, eine Benutzung eine Ausstellung oder andere Maßnahmen bezieht
- ¹P" Veröffentlichung, die vordem internationalen Anmeldedatum, aber nach dem beanspruchten Prioritätsdatum veröffentlicht worden ist
- ¹T" Spätere Veröffentlichung die nach dem internationalen Anmeldedatum oder dem Prioritätsdatum veröffentlicht worden ist und mit der Anmeldung nicht kollidiert sondern nur zum Verständnis des der Erfindung zugrundeliegenden Prinzips oder der ihr zugrundeliegenden Theorie angegeben ist
- ¹X¹ Veröffentlichung von besonderer Bedeutung die beanspruchte Erfindung kann allein aufgrund dieser Veröffentlichung nicht als neu oder auf erfinderischer Tätigkeit beruhend betrachtet werden
- ¹Y" Veröffentlichung von besonderer Bedeutung die beanspruchte Erfindung kann nicht als auf erfinderischer Tätigkeit beruhend betrachtet werden, wenn die Veröffentlichung mit einer oder mehreren anderen Veröffentlichungen dieser Kategorie in Verbindung gebracht wird und diese Verbindung für einen Fachmann naheliegend ist
- ¹&" Veröffentlichung, die Mitglied derselben Patentfamilie ist

Datum des Abschlusses der internationalen Recherche 8 . September 2008	Absenddatum des internationalen Recherchenberichts 16/09/2008
Name und Postanschrift der Internationalen Recherchenbehörde Europäisches Patentamt, P B 5818 Patentlaan 2 NL - 2280 HV Rijswijk Tel (+31-70) 340-2040, TX 31 651 epo nl, Fax (+31-70) 340-3016	Bevollmächtigter Bediensteter Beckman, Tycho

INTERNATIONALER RECHERCHENBERICHT

Angaben zu Veröffentlichungen, die zur selben Patentfamilie gehören

Internationales Aktenzeichen

PCT/DE2008/000325

Im Recherchenbericht angeführtes Patentdokument	Datum der Veröffentlichung	Mitglied(er) der Patentfamilie	Datum der Veröffentlichung
DE 10203204 B4	21-09-2006	DE 10203204 A1	07-08-2003
		EP 1331121 A2	30-07-2003
		US 2003155795 A1	21-08-2003
