

(12) 实用新型专利

(10) 授权公告号 CN 202301808 U

(45) 授权公告日 2012. 07. 04

(21) 申请号 201120419265. 7

(22) 申请日 2011. 10. 28

(73) 专利权人 重庆博森电气(集团)有限公司
地址 401336 重庆市南岸区机电一支路8号

(72) 发明人 胡显忠

(74) 专利代理机构 重庆弘旭专利代理有限责任
公司 50209

代理人 周韶红 李玉州

(51) Int. Cl.

F16H 37/00(2006. 01)

F16H 35/00(2006. 01)

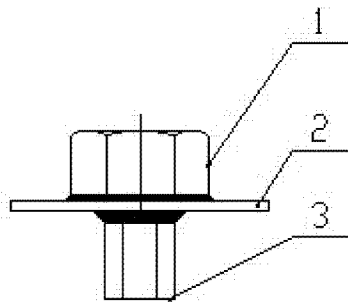
权利要求书 1 页 说明书 1 页 附图 1 页

(54) 实用新型名称

一种内角螺母转换接头

(57) 摘要

本实用新型公开了一种内角螺母转换接头,关键在于:所述转换接头包括与内角螺母相配合的外角螺杆(3),外角螺杆(3)的顶端设置有具有外棱角的外角螺母(1),其中所述外角螺母(1)的下端设置有挡片(2)。本实用新型结构简单,携带方便,通过内角扳手对内角螺母的旋紧,变为使用棘轮扳手对外角螺母的旋紧,这样操作省时,方便,提高了工作效率。



1. 一种内角螺母转换接头,其特征在于:所述转换接头包括与内角螺母相配合的外角螺杆(3),外角螺杆(3)的顶端设置有具有外棱角的外角螺母(1)。

2. 如权利要求1所述的内角螺母转换接头,其特征在于:所述外角螺母(1)的下端设置有挡片(2)。

一种内角螺母转换接头

技术领域

[0001] 本实用新型涉及一种转换接头。

背景技术

[0002] 目前机械设备上广泛存在着内六角螺母,为了将内六角螺母旋紧,需要使用内六角扳手,但是在某些比较狭小的空间,使用内六角扳手非常不便。

实用新型内容

[0003] 本实用新型的目的是提供一种用于方便旋紧内六角螺母的内六角螺母转换接头。

[0004] 为了实现上述目标,采用以下技术方案:一种内角螺母转换接头,其特征在于:所述转换接头包括与内角螺母相配合的外角螺杆,外角螺杆的顶端设置有具有外棱角的外角螺母。

[0005] 为了方便扳手夹紧外角螺母,所述外角螺母的下端设置有挡片。

[0006] 本实用新型结构简单,携带方便,通过内角扳手对内角螺母的旋紧,变为使用棘轮扳手对外角螺母的旋紧,这样操作省时,方便,提高了工作效率。

附图说明

[0007] 图 1 为本实用新型的结构示意图;

[0008] 图 2 为图 1 的俯视图。

具体实施方式

[0009] 下面结合附图和具体实施例对本实用新型做进一步描述。

[0010] 如图 1 和图 2 所示,一种内角螺母转换接头,包括与内角螺母相配合的外角螺杆 3,外角螺杆 3 的顶端设置有具有外棱角的外角螺母 1。外角螺母 1 的下端设置有挡片 2。

[0011] 使用时,将外角螺杆 3 插入内角螺母中,然后用棘轮扳手卡紧螺母 1 进行旋转就旋紧六角螺母,同时挡片 2 的存在方便了棘轮扳手夹紧外角螺母 1,有利于操作的进行。

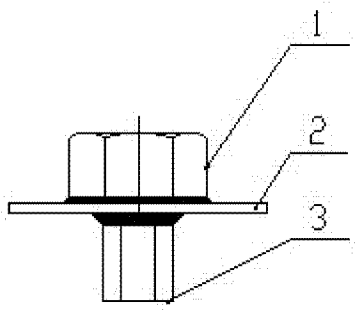


图 1

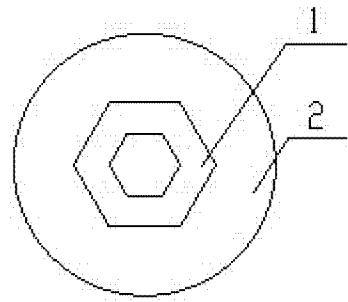


图 2