

(12) NACH DEM VERTRAG ÜBER DIE INTERNATIONALE ZUSAMMENARBEIT AUF DEM GEBIET DES
PATENTWESENS (PCT) VERÖFFENTLICHTE INTERNATIONALE ANMELDUNG

(19) Weltorganisation für geistiges
Eigentum

Internationales Büro

(43) Internationales
Veröffentlichungsdatum
19. Juli 2012 (19.07.2012)



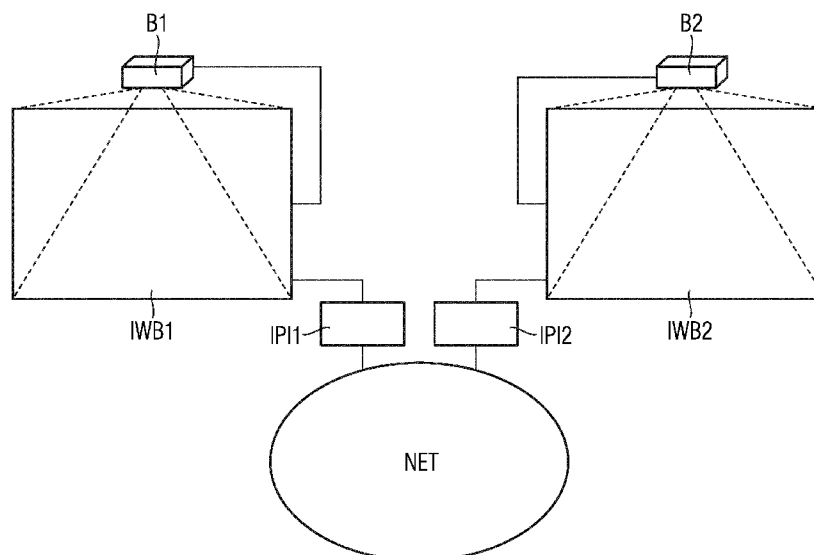
(10) Internationale Veröffentlichungsnummer
WO 2012/095218 A1

- (51) Internationale Patentklassifikation:
G06Q 10/00 (2012.01) *H04N 21/60* (2011.01)
- (21) Internationales Aktenzeichen: PCT/EP2011/071597
- (22) Internationales Anmeldedatum:
2. Dezember 2011 (02.12.2011)
- (25) Einreichungssprache: Deutsch
- (26) Veröffentlichungssprache: Deutsch
- (30) Angaben zur Priorität:
10 2011 002 517.0
11. Januar 2011 (11.01.2011) DE
- (71) Anmelder (für alle Bestimmungsstaaten mit Ausnahme von US): **SIEMENS AKTIENGESELLSCHAFT** [DE/DE]; Wittelsbacherplatz 2, 80333 München (DE).
- (72) Erfinder; und
- (75) Erfinder/Anmelder (nur für US): **HILLIER, Gernot** [DE/DE]; Wenigstraße 8, 84034 Landshut (DE).
STÜCKJÜRGEN, Christoph [DE/DE]; Otl-Aicher-Straße 18, 80807 München (DE).
- (74) Gemeinsamer Vertreter: **SIEMENS AKTIENGESELLSCHAFT**; Postfach 22 16 34, 80506 München (DE).
- (81) Bestimmungsstaaten (soweit nicht anders angegeben, für jede verfügbare nationale Schutzrechtsart): AE, AG, AL, AM, AO, AT, AU, AZ, BA, BB, BG, BH, BR, BW, BY, BZ, CA, CH, CL, CN, CO, CR, CU, CZ, DE, DK, DM, DO, DZ, EC, EE, EG, ES, FI, GB, GD, GE, GH, GM, GT, HN, HR, HU, ID, IL, IN, IS, JP, KE, KG, KM, KN, KP, KR, KZ, LA, LC, LK, LR, LS, LT, LU, LY, MA, MD, ME, MG, MK, MN, MW, MX, MY, MZ, NA, NG, NI, NO, NZ, OM, PE, PG, PH, PL, PT, QA, RO, RS, RU, RW, SC, SD, SE, SG, SK, SL, SM, ST, SV, SY, TH, TJ, TM, TN, TR, TT, TZ, UA, UG, US, UZ, VC, VN, ZA, ZM, ZW.
- (84) Bestimmungsstaaten (soweit nicht anders angegeben, für jede verfügbare regionale Schutzrechtsart): ARIPO (BW, GH, GM, KE, LR, LS, MW, MZ, NA, RW, SD, SL, SZ, TZ, UG, ZM, ZW), eurasisches (AM, AZ, BY, KG, KZ, MD, RU, TJ, TM), europäisches (AL, AT, BE, BG, CH, CY, CZ, DE, DK, EE, ES, FI, FR, GB, GR, HR, HU, IE, IS, IT, LT, LU, LV, MC, MK, MT, NL, NO, PL, PT, RO,

[Fortsetzung auf der nächsten Seite]

(54) Title: SYSTEM HAVING INTERACTIVE WHITEBOARDS

(54) Bezeichnung : SYSTEM MIT INTERAKTIVEN WHITEBOARDS



(57) Abstract: The invention relates substantially to a system having cross-linked interactive whiteboards each having interfaces to a common communications network, such that each whiteboard is associated with a network address in a configuration phase, wherein said address is then saved in all whiteboards, and such that a whiteboard having an image change transfers the information of said image change to the other whiteboards in the operating phase with the aid of the saved network addresses, and such that the corresponding image changes are also performed on the remaining whiteboards in a corresponding manner with the aid of said information.

(57) Zusammenfassung:

[Fortsetzung auf der nächsten Seite]



WO 2012/095218 A1



RS, SE, SI, SK, SM, TR), OAPI (BF, BJ, CF, CG, CI, CM, GA, GN, GQ, GW, ML, MR, NE, SN, TD, TG).

Veröffentlicht:
— mit internationalem Recherchenbericht (Artikel 21 Absatz 3)

Die Erfindung betrifft im Wesentlichen ein System mit vernetzten interaktiven Whiteboards mit jeweiligen Schnittstellen zu einem gemeinsamen Kommunikationsnetz, derart dass jedem Whiteboard in einer Konfigurationsphase eine Netzadresse zugewiesen wird, wobei diese Adressen danach in allen Whiteboards gespeichert werden, dass in der Betriebsphase ein Whiteboard mit einer Bildänderung die Informationen zu dieser Bildänderung mit Hilfe der gespeicherten Netzadressen an die anderen Whiteboards übergibt und dass dort mit Hilfe dieser Informationen die entsprechenden Bildänderungen auch auf den restlichen Whiteboards in entsprechender Weise vorgenommen werden.

Beschreibung

System mit interaktiven Whiteboards

5 Die Erfindung betrifft ein System mit interaktiven Whiteboards.

In vielen Berufszweigen werden in Projektbesprechungen, Systemplanungen etc. gemeinsame, spontane Skizzen an einem Whiteboard, also einer weißen Tafel, als wichtiges Hilfsmittel zur effizienten Kommunikation und Ideenfindung bzw. -strukturierung genutzt. In vielen Fällen sind die Projektmitarbeiter jedoch auf diverse Standorte weltweit verteilt und die Kommunikation entsprechend erschwert.

15

Es existieren bereits diverse Ansätze für interaktive Nutzung von Whiteboards am Markt. Diese zielen jedoch alle auf die Anbindung an einen PC/Laptop ab, mit dessen Hilfe Präsentationen bzw. interaktive Elemente am Whiteboard betrachtet und beeinflusst werden können.

20

Die der Erfindung zu Grunde liegende **Aufgabe** besteht nun darin, ein System von interaktiven Whiteboards anzugeben, bei dem mit möglichst geringem Zusatzaufwand praktisch zum gleichen Zeitpunkt auf allen zum System gehörigen Whiteboards immer das gleiche Bild dargestellt wird, insbesondere auch dann wenn an einem beliebigen Whiteboard des Systems lokal eine Änderung erfolgt.

25

30 Diese Aufgabe wird durch die Merkmale des Patentanspruchs 1 erfindungsgemäß gelöst. Die weiteren Ansprüche betreffen bevorzugte Ausgestaltungen der Erfindung.

30

Die Erfindung betrifft im Wesentlichen ein System mit vernetzten interaktiven Whiteboards mit jeweiligen Schnittstellen zu einem gemeinsamen Kommunikationsnetz, derart dass jedem Whiteboard in einer Konfigurationsphase eine Netzadresse zugewiesen wird, wobei diese Adressen danach in allen White-

35

boards gespeichert werden, dass in der Betriebsphase ein Whiteboard mit einer Bildänderung die Informationen zu dieser Bildänderung mit Hilfe der gespeicherten Netzadressen an die anderen Whiteboards übergibt und dass dort mit Hilfe dieser
5 Informationen die entsprechenden Bildänderungen auch auf den restlichen Whiteboards in entsprechender Weise vorgenommen werden.

Nachfolgend wird die Erfindung anhand eines in der Zeichnung
10 dargestellten Ausführungsbeispiels näher erläutert.

Die Zeichnung zeigt dabei ein Minimalsystem mit zwei Interaktiven Whiteboards **IWB1** und **IWB2**, wobei das Whiteboard **IWB1** eine Netzchnittstelle **IPI1** und das weitere Whiteboard **IWB2**
15 eine Netzchnittstelle **IPI2** zu einem Netz **NET** aufweist. Bei dem Netz handelt es sich typischerweise um das Internet oder ein Intranet oder ein VPN (virtual private network).

Die beiden interaktiven Whiteboards **IWB1** und **IWB2** sind hier
20 in einer Ausführung mit teildurchlässigen Projektionsoberflächen und rückseitigen Beamern **B1** und **B2** dargestellt. Diese Ausführungsform hat gegenüber einer Beamer-Anordnung von der Anwenderseite bspw. die Vorteile, dass kein Schattenwurf durch den Anwender erzeugt wird und dass der Anwender nicht
25 geblendet wird, wenn er sich bei einer Präsentation den Zuhörern zuwendet.

Bei den interaktiven Whiteboards wird bspw. die Position per
30 Triangulation eines speziellen Stiftes kapazitiv, induktiv, per Infrarot, Ultraschall oder Funk ermittelt oder aber bspw. auch die Position des ausgestreckten Zeigefingers eines Anwenders per Kamera erfasst.

Bevor die Whiteboards über das Netz **NET** kommunizieren können,
35 wird in einer Konfigurationsphase zunächst eine Netzadresse zugewiesen. Dies kann bspw. durch manuelle Einstellung einer festen Netzwerkadresse oder aber bspw. dynamisch nach dem Protokoll DHCP erfolgen. Nach der Konfiguration sind allen

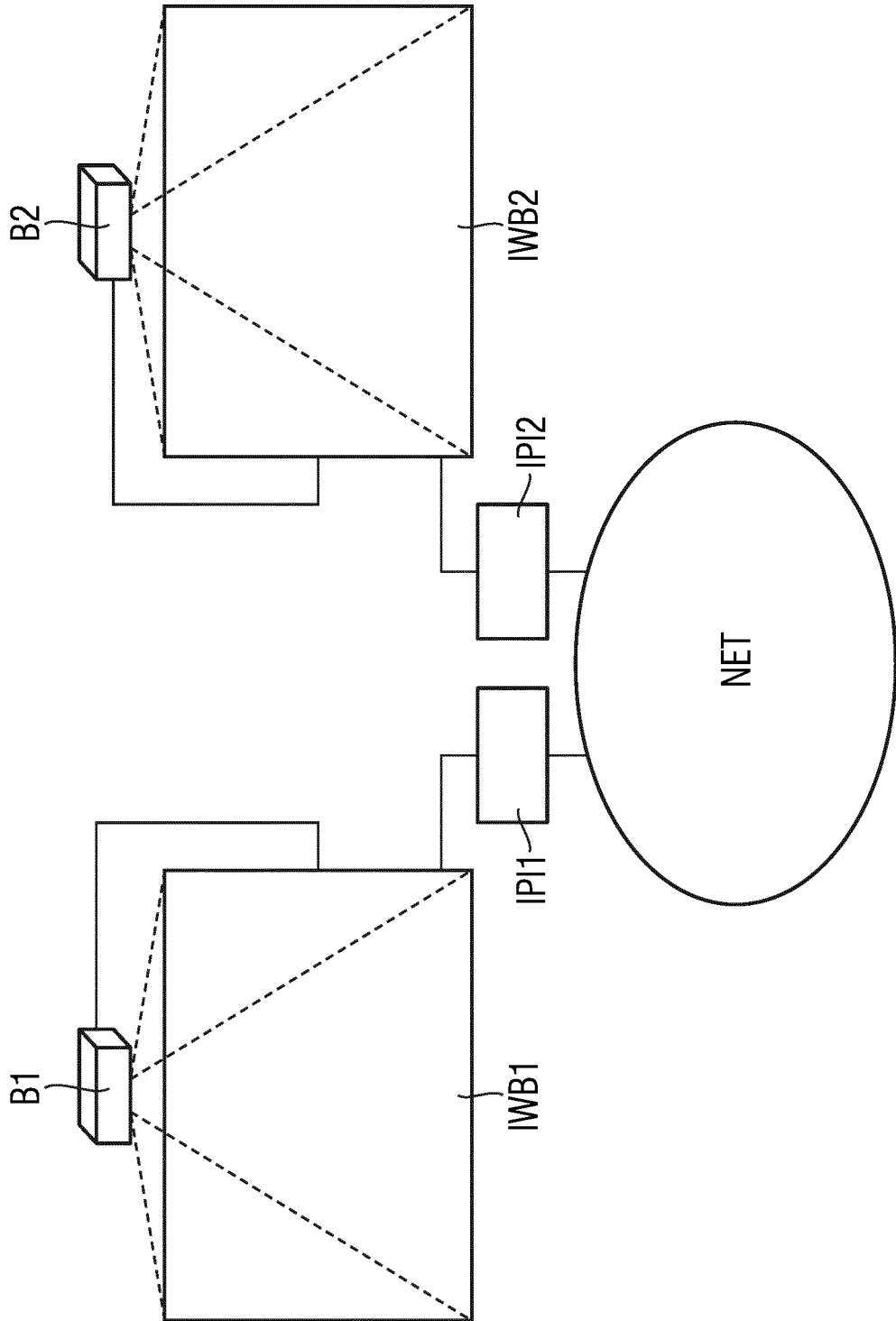
Schnittstellen der Whiteboards neben der eigenen Adresse auch alle Adressen der weiteren Whiteboards bekannt bzw. dort gespeichert.

- 5 Die Organisation des Informationsaustausches, also welches Whiteboard gerade die Rolle eines Senders und damit gleichzeitig auch welche Whiteboards gerade die Rolle als Empfänger haben, kann auf unterschiedliche Weise gelöst sein.
- 10 In einem einfachen Ausführungsbeispiel werden in der Betriebsphase alle zum System gehörigen Whiteboards bzw. deren Schnittstellen der Reihe nach in einer fest vorgegebenen Reihenfolge zyklisch immer wieder zum Sender.
Der Sender, also das jeweilige sendende Whiteboard bzw. die
15 zugehörige Netzschnittstelle, sendet an die anderen Whiteboards seine seit dem letzten Senden aktuell vorliegenden Änderungen, sofern solche vorhanden sind, oder aber nur ein Signal zur Synchronisierung der Whiteboards.

Patentansprüche

1. System mit mindestens zwei vernetzten interaktiven Whiteboards (IWB1, IWB2) mit jeweiligen Schnittstellen (IPI1, IPI2) zu einem gemeinsamen Kommunikationsnetz (NET), derart
5 - dass in einer Konfigurationsphase jedem Whiteboard eine jeweilige Netzadresse zugewiesen wird, wobei diese Adressen in allen Whiteboards bzw. deren Schnittstellen gespeichert werden,
10 - dass in einer Betriebsphase ein Whiteboard mit einer Bildänderung die Informationen zu dieser Bildänderung mit Hilfe der gespeicherten Netzadressen an die anderen Whiteboards übergibt und dass dort mit Hilfe dieser Informationen die entsprechenden Bildänderungen auch auf den restlichen Whiteboards in entsprechender Weise vorgenommen werden.
15

2. System nach Anspruch 1,
bei dem in der Betriebsphase alle zum System gehörigen Whiteboards bzw. deren Schnittstellen der Reihe nach in einer fest
20 vorgegebenen Reihenfolge zyklisch immer wieder zum Sender werden und an die anderen Whiteboards ihre jeweiligen seit dem letzten Senden aktuell vorliegenden Bildänderungen, sofern solche vorhanden sind, oder aber nur ein Signal zur Synchronisierung der Whiteboards senden.
25



INTERNATIONAL SEARCH REPORT

International application No
PCT/EP2011/071597

A. CLASSIFICATION OF SUBJECT MATTER
INV. G06Q10/00 H04N21/60
ADD.
According to International Patent Classification (IPC) or to both national classification and IPC

B. FIELDS SEARCHED
Minimum documentation searched (classification system followed by classification symbols)
G06Q H04N
Documentation searched other than minimum documentation to the extent that such documents are included in the fields searched

Electronic data base consulted during the international search (name of data base and, where practical, search terms used)
EPO-Internal, WPI Data

C. DOCUMENTS CONSIDERED TO BE RELEVANT		
Category*	Citation of document, with indication, where appropriate, of the relevant passages	Relevant to claim No.
X	US 6 463 460 B1 (SIMONOFF ADAM J [US]) 8 October 2002 (2002-10-08) paragraphs [0070], [0092], [0093]; claims 1-4; figure 2 -----	1,2
X	US 2010/073566 A1 (WEDEMEIER MICHAEL FREDERICK [US] ET AL) 25 March 2010 (2010-03-25) paragraph [0044]; claims 22-24; figure 5 -----	1,2
X	WO 2009/108703 A1 (LOCAMODA INC [US]; LORD MAX [US]; RANDALL STEPHEN [US]; AN STEPHEN H []) 3 September 2009 (2009-09-03) columns 18, 24; claims 27,28 -----	1,2
X	US 2004/083264 A1 (VESELOV PAVEL S [US]) 29 April 2004 (2004-04-29) paragraph [0030]; claims 6,11 -----	1,2
	-/--	

Further documents are listed in the continuation of Box C.

See patent family annex.

* Special categories of cited documents :

<p>"A" document defining the general state of the art which is not considered to be of particular relevance</p> <p>"E" earlier document but published on or after the international filing date</p> <p>"L" document which may throw doubts on priority claim(s) or which is cited to establish the publication date of another citation or other special reason (as specified)</p> <p>"O" document referring to an oral disclosure, use, exhibition or other means</p> <p>"P" document published prior to the international filing date but later than the priority date claimed</p>	<p>"T" later document published after the international filing date or priority date and not in conflict with the application but cited to understand the principle or theory underlying the invention</p> <p>"X" document of particular relevance; the claimed invention cannot be considered novel or cannot be considered to involve an inventive step when the document is taken alone</p> <p>"Y" document of particular relevance; the claimed invention cannot be considered to involve an inventive step when the document is combined with one or more other such documents, such combination being obvious to a person skilled in the art.</p> <p>"&" document member of the same patent family</p>
--	--

Date of the actual completion of the international search 13 February 2012	Date of mailing of the international search report 22/02/2012
---	--

Name and mailing address of the ISA/ European Patent Office, P.B. 5818 Patentlaan 2 NL - 2280 HV Rijswijk Tel. (+31-70) 340-2040, Fax: (+31-70) 340-3016	Authorized officer Laub, Christoph
--	---

INTERNATIONAL SEARCH REPORT

International application No
PCT/EP2011/071597

C(Continuation). DOCUMENTS CONSIDERED TO BE RELEVANT		
Category*	Citation of document, with indication, where appropriate, of the relevant passages	Relevant to claim No.
X	US 7 043 529 B1 (SIMONOFF ADAM J [US]) 9 May 2006 (2006-05-09) paragraphs [0084], [0107]; figure 2 -----	1,2

INTERNATIONAL SEARCH REPORT

Information on patent family members

International application No PCT/EP2011/071597

Patent document cited in search report	Publication date	Patent family member(s)	Publication date
US 6463460	B1	08-10-2002	NONE

US 2010073566	A1	25-03-2010	NONE

WO 2009108703	A1	03-09-2009	US 2011047471 A1 24-02-2011 WO 2009108703 A1 03-09-2009

US 2004083264	A1	29-04-2004	GB 2395579 A 26-05-2004 US 2004083264 A1 29-04-2004

US 7043529	B1	09-05-2006	NONE

A. KLASSIFIZIERUNG DES ANMELDUNGSGEGENSTANDES
 INV. G06Q10/00 H04N21/60
 ADD.

Nach der Internationalen Patentklassifikation (IPC) oder nach der nationalen Klassifikation und der IPC

B. RECHERCHIERTE GEBIETE

Recherchierter Mindestprüfstoff (Klassifikationssystem und Klassifikationssymbole)
 G06Q H04N

Recherchierte, aber nicht zum Mindestprüfstoff gehörende Veröffentlichungen, soweit diese unter die recherchierten Gebiete fallen

Während der internationalen Recherche konsultierte elektronische Datenbank (Name der Datenbank und evtl. verwendete Suchbegriffe)

EPO-Internal, WPI Data

C. ALS WESENTLICH ANGESEHENE UNTERLAGEN

Kategorie*	Bezeichnung der Veröffentlichung, soweit erforderlich unter Angabe der in Betracht kommenden Teile	Betr. Anspruch Nr.
X	US 6 463 460 B1 (SIMONOFF ADAM J [US]) 8. Oktober 2002 (2002-10-08) Absätze [0070], [0092], [0093]; Ansprüche 1-4; Abbildung 2 -----	1,2
X	US 2010/073566 A1 (WEDEMEIER MICHAEL FREDERICK [US] ET AL) 25. März 2010 (2010-03-25) Absatz [0044]; Ansprüche 22-24; Abbildung 5 -----	1,2
X	WO 2009/108703 A1 (LOCAMODA INC [US]; LORD MAX [US]; RANDALL STEPHEN [US]; AN STEPHEN H []) 3. September 2009 (2009-09-03) Spalten 18, 24; Ansprüche 27,28 ----- -/-	1,2

Weitere Veröffentlichungen sind der Fortsetzung von Feld C zu entnehmen Siehe Anhang Patentfamilie

* Besondere Kategorien von angegebenen Veröffentlichungen :

"A" Veröffentlichung, die den allgemeinen Stand der Technik definiert, aber nicht als besonders bedeutsam anzusehen ist

"E" älteres Dokument, das jedoch erst am oder nach dem internationalen Anmeldedatum veröffentlicht worden ist

"L" Veröffentlichung, die geeignet ist, einen Prioritätsanspruch zweifelhaft erscheinen zu lassen, oder durch die das Veröffentlichungsdatum einer anderen im Recherchenbericht genannten Veröffentlichung belegt werden soll oder die aus einem anderen besonderen Grund angegeben ist (wie ausgeführt)

"O" Veröffentlichung, die sich auf eine mündliche Offenbarung, eine Benutzung, eine Ausstellung oder andere Maßnahmen bezieht

"P" Veröffentlichung, die vor dem internationalen Anmeldedatum, aber nach dem beanspruchten Prioritätsdatum veröffentlicht worden ist

"T" Spätere Veröffentlichung, die nach dem internationalen Anmeldedatum oder dem Prioritätsdatum veröffentlicht worden ist und mit der Anmeldung nicht kollidiert, sondern nur zum Verständnis des der Erfindung zugrundeliegenden Prinzips oder der ihr zugrundeliegenden Theorie angegeben ist

"X" Veröffentlichung von besonderer Bedeutung; die beanspruchte Erfindung kann allein aufgrund dieser Veröffentlichung nicht als neu oder auf erfinderischer Tätigkeit beruhend betrachtet werden

"Y" Veröffentlichung von besonderer Bedeutung; die beanspruchte Erfindung kann nicht als auf erfinderischer Tätigkeit beruhend betrachtet werden, wenn die Veröffentlichung mit einer oder mehreren anderen Veröffentlichungen dieser Kategorie in Verbindung gebracht wird und diese Verbindung für einen Fachmann naheliegend ist

"&" Veröffentlichung, die Mitglied derselben Patentfamilie ist

Datum des Abschlusses der internationalen Recherche

13. Februar 2012

Absenddatum des internationalen Recherchenberichts

22/02/2012

Name und Postanschrift der Internationalen Recherchenbehörde
 Europäisches Patentamt, P.B. 5818 Patentlaan 2
 NL - 2280 HV Rijswijk
 Tel. (+31-70) 340-2040,
 Fax: (+31-70) 340-3016

Bevollmächtigter Bediensteter

Laub, Christoph

C. (Fortsetzung) ALS WESENTLICH ANGESEHENE UNTERLAGEN		
Kategorie*	Bezeichnung der Veröffentlichung, soweit erforderlich unter Angabe der in Betracht kommenden Teile	Betr. Anspruch Nr.
X	US 2004/083264 A1 (VESELOV PAVEL S [US]) 29. April 2004 (2004-04-29) Absatz [0030]; Ansprüche 6,11 -----	1,2
X	US 7 043 529 B1 (SIMONOFF ADAM J [US]) 9. Mai 2006 (2006-05-09) Absätze [0084], [0107]; Abbildung 2 -----	1,2

INTERNATIONALER RECHERCHENBERICHT

Angaben zu Veröffentlichungen, die zur selben Patentfamilie gehören

Internationales Aktenzeichen

PCT/EP2011/071597

Im Recherchenbericht angeführtes Patentdokument	Datum der Veröffentlichung	Mitglied(er) der Patentfamilie	Datum der Veröffentlichung
US 6463460	B1	08-10-2002	KEINE
US 2010073566	A1	25-03-2010	KEINE
WO 2009108703	A1	03-09-2009	US 2011047471 A1 24-02-2011 WO 2009108703 A1 03-09-2009
US 2004083264	A1	29-04-2004	GB 2395579 A 26-05-2004 US 2004083264 A1 29-04-2004
US 7043529	B1	09-05-2006	KEINE