



(12) 发明专利申请

(10) 申请公布号 CN 105193100 A

(43) 申请公布日 2015. 12. 30

(21) 申请号 201510638608. 1

(22) 申请日 2015. 09. 29

(71) 申请人 王增乾

地址 201103 上海市闵行区吴中路 511 弄 20 号 1301 室

(72) 发明人 王增乾

(51) Int. Cl.

A47B 31/02(2006. 01)

A47B 11/00(2006. 01)

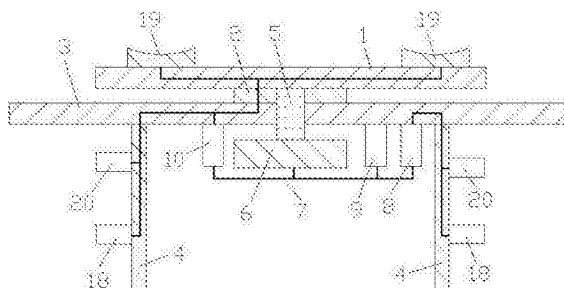
权利要求书1页 说明书3页 附图2页

(54) 发明名称

手控式背景音乐播放器

(57) 摘要

一种属于生活设备技术领域的手控式背景音乐播放器,包括旋转轴、电机、控制器、无线信号接收器、手腕动作识别器、控制面板、加速器传感器、地磁传感器、陀螺仪、无线信号发送器、线束、送风器、加热盘座、背景音乐播放器,电机、电源、控制器、无线信号接收器均布置在桌面的下方,控制面板、加速器传感器、地磁传感器、陀螺仪、无线信号发送器依次布置在手腕动作识别器的外表面。在本发明中,通过手腕动作识别器就可以控制餐桌上放置菜品的旋转体旋转。本发明结构合理,设计简单,适用于餐桌智能化设计。



1. 一种手控式背景音乐播放器,包括旋转板(1)、支撑体(2)、桌面(3)、桌腿(4),桌腿(4)布置在桌面(3)的下端,旋转板(1)通过支撑体(2)布置在桌面(3)的上端,其特征在于,还包括旋转轴(5)、电机(6)、第一线束(7)、电源(8)、控制器(9)、无线信号接收器(10)、手腕动作识别器(11)、控制面板(12)、加速器传感器(13)、地磁传感器(14)、陀螺仪(15)、无线信号发送器(16)、第二线束(17)、送风器(18)、加热盘座(19)、背景音乐播放器(20),电机(6)、电源(8)、控制器(9)、无线信号接收器(10)均布置在桌面(3)的下方,旋转轴(5)的一端与电机(6)相连接,旋转轴(5)的另一端依次穿过桌面(3)、支撑体(2)后与旋转板(1)相连接,控制面板(12)、加速器传感器(13)、地磁传感器(14)、陀螺仪(15)、无线信号发送器(16)依次布置在手腕动作识别器(11)的外表面,送风器(18)、背景音乐播放器(20)均布置在桌腿(4)的外侧,加热盘座(19)布置在旋转板(1)的顶部,控制面板(12)、加速器传感器(13)、地磁传感器(14)、陀螺仪(15)、无线信号发送器(16)之间通过第二线束(17)相连接,电机(6)、电源(8)、控制器(9)、无线信号接收器(10)、送风器(18)、加热盘座(19)、背景音乐播放器(20)之间通过第一线束(7)相连接。

2. 根据权利要求1所述的手控式背景音乐播放器,其特征在于旋转板(1)、支撑体(2)、桌面(3)的横截面均为圆形,旋转板(1)、支撑体(2)、桌面(3)、电机(6)同轴布置,电机(6)为步定电机,控制面板(12)上表面带有控制开关,控制面板(12)内部带有内置电源。

手控式背景音乐播放器

技术领域

[0001] 本发明属于生活设备技术领域,具体地说,是一种通过手腕动作就可以对餐桌进行控制的手控式背景音乐播放器。

背景技术

[0002] 桌子是一种常用家具,上有平面,下有支柱。可以在上面放东西或做事情。有光滑平板、由腿或其它支撑物固定起来的家具,用以吃饭、写字、工作或玩牌。桌子按需求可以分为很多类别,比如电脑桌、学习桌、餐桌等。电脑桌是用来放电脑的桌子,是很重要的办公及生活用品,现代的电脑桌款式多样质材多样,也有非常个性化的设计,随着社会和科技的进步。学习桌是由孟凡刚先生在 1997 年作为一种产品推出的,由于专利申请不恰当,造成了百花齐放的局面,不断完善形成了四个要点:1、桌面倾斜 15.6 度,2、有托肘板,3、桌子高度可调,4、有书架;绝大多数学习桌还有以下共同点:有夹书板,三层书架,桌面可调平,托肘板可向下折叠,桌面可上掀,桌面下有桌洞;其中主要以向上学习桌系列产品。另有一些独特设计:写字板缓慢下落不夹手,夹书板为易擦拭的留言板,桌腿侧面有水平置物板,适合小龄儿童使用的脚踏板等等。将学习桌设计成能放电脑的式样,叫做电脑学习桌子。餐桌的原意,是指专供吃饭用的桌子,按材质可分为实木餐桌、钢木餐桌、大理石餐桌、大理石餐台、大理石茶几、玉石餐桌、玉石餐台、玉石茶几、云石餐桌等。在我们的饮食习惯中,所有菜肴同时端上餐桌中央,各人用自己的筷子直接从各碟共享的菜肴夹取食物;汤水一大锅的端上,各人同饮一锅汤。客人用饭时绝对可以来一招“飞象过河”,夹取放在远处的菜肴。由于中国人喜欢全体共享菜肴,他们的餐桌大多数是圆形或方形,而不是西方人多用的长形餐桌。随着科学技术的发展,餐桌应该更加人性化、现代化、智能化,应该真正达到人桌合一。

[0003] 经过对现有技术的检索,发现专利申请号为 201420288765,名称为一种带电磁炉的折叠餐桌的专利技术,提供了一种带有电磁炉的折叠式餐桌,餐桌折叠后可以占有较小的房内空间;但是此专利技术,桌面不能自动旋转,其人性化、现代化、智能化程度较低,不适合于在大型餐厅使用。

发明内容

[0004] 本发明针对上述不足,提供一种手控式背景音乐播放器,通过手腕动作识别器就可以控制餐桌上放置菜品的旋转体旋转。

[0005] 本发明是通过以下技术方案来实现的,本发明包括旋转板、支撑体、桌面、桌腿、旋转轴、电机、第一线束、电源、控制器、无线信号接收器、手腕动作识别器、控制面板、加速器传感器、地磁传感器、陀螺仪、无线信号发送器、第二线束、送风器、加热盘座、背景音乐播放器,桌腿布置在桌面的下端,旋转板通过支撑体布置在桌面的上端,电机、电源、控制器、无线信号接收器均布置在桌面的下方,旋转轴的一端与电机相连接,旋转轴的另一端依次穿过桌面、支撑体后与旋转板相连接,控制面板、加速器传感器、地磁传感器、陀螺仪、无线信

号发送器依次布置在手腕动作识别器的外表面,送风器、背景音乐播放器均布置在桌腿外侧,加热盘座布置在旋转板的顶部,控制面板、加速器传感器、地磁传感器、陀螺仪、无线信号发送器之间通过第二线束相连接,电机、电源、控制器、无线信号接收器、送风器、加热盘座、背景音乐播放器之间通过第一线束相连接。

[0006] 进一步地,在本发明中,旋转板、支撑体、桌面的横截面均为圆形,旋转板、支撑体、桌面、电机同轴布置,电机为步定电机,控制面板上表面带有控制开关,控制面板内部带有内置电源。

[0007] 本发明的有益效果是:本发明设计合理,结构简单,生产方便,效果明显,可以使旋转板按照用餐者的需求进行旋转。

附图说明

[0008] 图1为本发明中餐桌的结构示意图;

[0009] 图2为本发明中餐桌的俯视图;

[0010] 图3为本发明中手腕动作识别器的结构示意图;

[0011] 附图中的标号分别为:1、旋转板,2、支撑体,3、桌面,4、桌腿,5、旋转轴,6、电机,7、第一线束,8、电源,9、控制器,10、无线信号接收器,11、手腕动作识别器,12、控制面板,13、加速器传感器,14、地磁传感器,15、陀螺仪,16、无线信号发送器,17、第二线束,18、送风器,19、加热盘座,20、背景音乐播放器。

具体实施方式

[0012] 下面结合附图对本发明的实施例作详细说明,本实施例以本发明技术方案为前提,给出了详细的实施方式和具体的操作过程,但本发明的保护范围不限于下述的实施例。

[0013] 实施例

[0014] 本发明的实施例如图1至图3所示,本发明包括旋转板1、支撑体2、桌面3、桌腿4、旋转轴5、电机6、第一线束7、电源8、控制器9、无线信号接收器10、手腕动作识别器11、控制面板12、加速器传感器13、地磁传感器14、陀螺仪15、无线信号发送器16、第二线束17、送风器18、加热盘座19、背景音乐播放器20,桌腿4布置在桌面3的下端,旋转板1通过支撑体2布置在桌面3的上端,电机6、电源8、控制器9、无线信号接收器10均布置在桌面3的下方,旋转轴5的一端与电机6相连接,旋转轴5的另一端依次穿过桌面3、支撑体2后与旋转板1相连接,控制面板12、加速器传感器13、地磁传感器14、陀螺仪15、无线信号发送器16依次布置在手腕动作识别器11的外表面,送风器18、背景音乐播放器20均布置在桌腿4的外侧,加热盘座19布置在旋转体1的顶部,控制面板12、加速器传感器13、地磁传感器14、陀螺仪15、无线信号发送器16、送风器18、加热盘座19、背景音乐播放器20之间通过第二线束17相连接,电机6、电源8、控制器9、无线信号接收器10之间通过第一线束7相连接;旋转板1、支撑体2、桌面3的横截面均为圆形,旋转板1、支撑体2、桌面3、电机6同轴布置,电机6为步定电机,控制面板12上表面带有控制开关,控制面板12内部带有内置电源。

[0015] 在本发明的实施过程中,用餐者把手腕动作识别器11带到自己手腕上,当用餐者把控制面板12上表面带有控制开关打开时,无线信号接收器10与无线信号发送器16之间

就会建立通讯联系,用餐者通过手腕动作识别器 11 就可以控制旋转板 1 的旋转,从而使合适的饭菜转到自己面前。例如,当用餐者手腕顺时针旋转时,无线信号发送器 16 就会发出顺时针旋转的命令,控制器 9 通过无线信号接收器 10 接收到此命令时,就会控制电机 6 顺时针旋转,从而通过旋转轴 5 带动旋转板 1 顺时针旋转。同时,用餐者通过手腕动作识别器 11 可以单独控制送风器 18 对自己的腿部进行送风。当加热盘座 19 上盛放的热菜变凉时,用餐者通过手腕动作识别器 11 来控制加热盘座 19 来对它进行加热。当用餐桌希望播放背景音乐时,就可以通过手腕动作识别器 11 控制背景音乐播放器 20 来播放背景音乐。

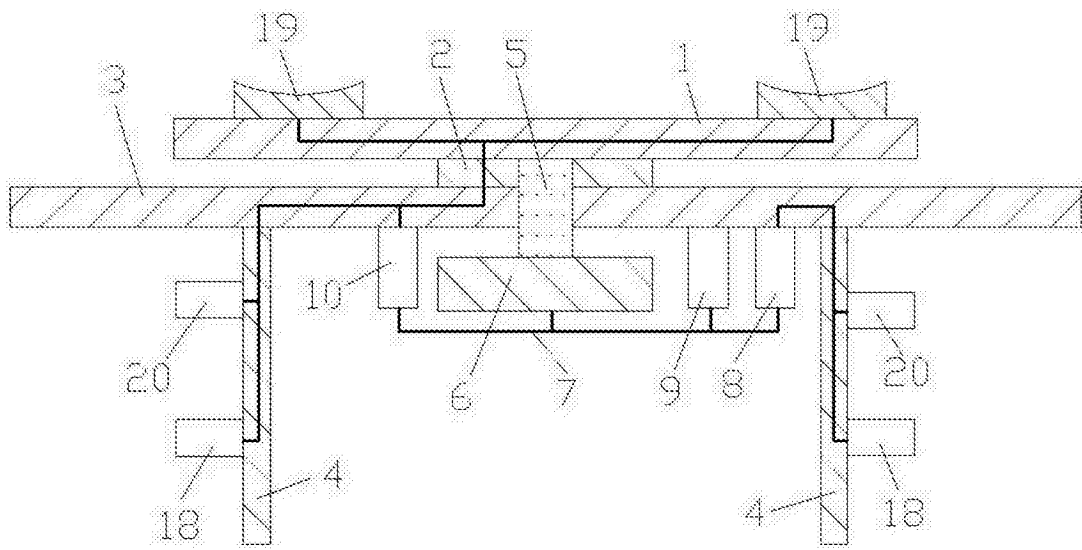


图 1

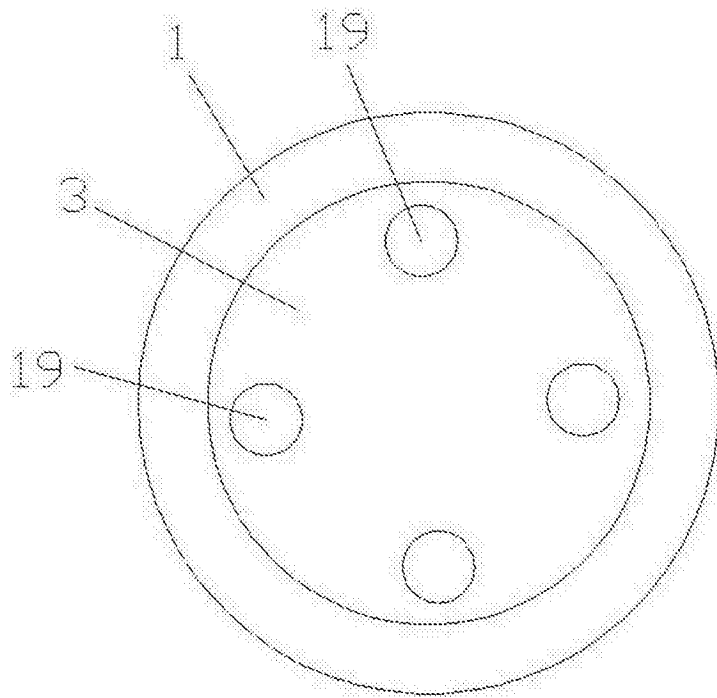


图 2

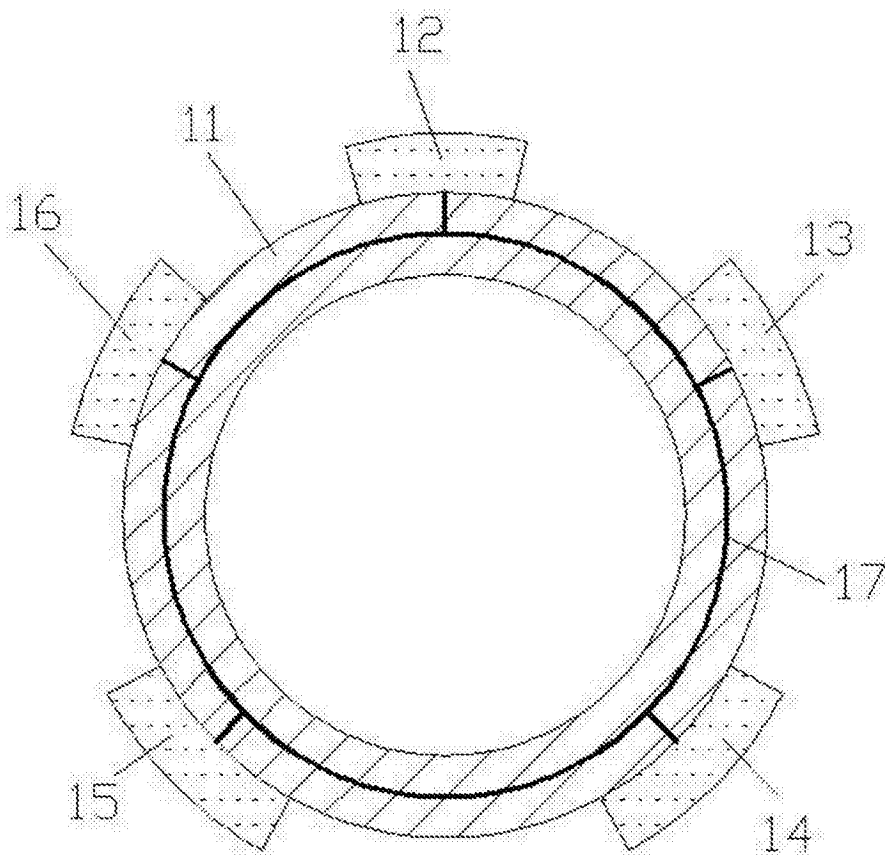


图 3