



(12) 实用新型专利

(10) 授权公告号 CN 202125892 U

(45) 授权公告日 2012. 01. 25

(21) 申请号 201120174684. 9

(22) 申请日 2011. 05. 28

(73) 专利权人 胡连春

地址 363000 福建省漳州市云霄县云陵工业
开发区内福建三兴光电子有限公司

(72) 发明人 胡连春

(74) 专利代理机构 福州元创专利商标代理有限
公司 35100

代理人 薛金才

(51) Int. Cl.

F21V 15/02(2006. 01)

F21V 3/02(2006. 01)

F21V 21/108(2006. 01)

F21Y 101/02(2006. 01)

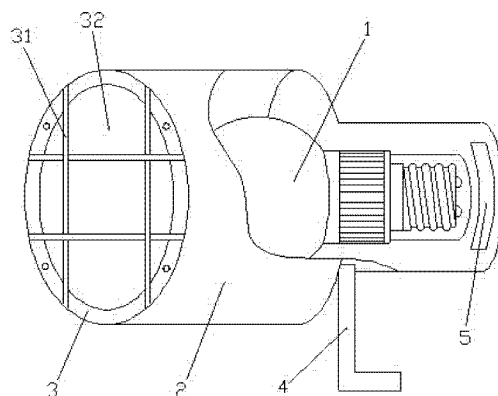
权利要求书 1 页 说明书 2 页 附图 1 页

(54) 实用新型名称

安全节能照明灯

(57) 摘要

本实用新型涉及一种安全节能照明灯,包括 LED 球泡灯,其特征在于:所述 LED 球泡灯安装在灯罩内的灯座上,所述灯罩的前端开口处设有灯盖,所述灯罩的后端设有用于固定该灯罩的支架。本实用新型的灯罩结构可有效保护 LED 球泡灯,安全可靠,LED 球泡灯采用了现有的接口方式,具有能耗低、寿命长、光效高及环保等优点,可将支架固定在某个位置,安装方便,特别适用于庭院照明。



1. 一种安全节能照明灯,包括 LED 球泡灯,其特征在于:所述 LED 球泡灯安装在灯罩内的灯座上,所述灯罩的前端开口处设有灯盖,所述灯罩的后端设有用于固定该灯罩的支架。

2. 根据权利要求 1 所述的安全节能照明灯,其特征在于:所述灯罩内设有将市电转换为直流的直流变换器。

3. 根据权利要求 2 所述的安全节能照明灯,其特征在于:所述 LED 球泡灯为大功率 LED 球泡灯。

4. 根据权利要求 3 所述的安全节能照明灯,其特征在于:所述灯盖由纵横交错的铁丝和钢化玻璃组成。

5. 根据权利要求 1 或 4 所述的安全节能照明灯,其特征在于:所述灯罩为阶梯状圆筒形,所述灯盖为圆盖。

安全节能照明灯

技术领域

[0001] 本实用新型涉及一种安全节能照明灯。

背景技术

[0002] LED 球泡灯是替代传统白炽灯泡的新型节能灯具。传统白炽灯(钨丝灯)耗能高、寿命短,在全球资源紧张的大环境下,已渐渐被各国政府禁止生产,随之替代产品是电子节能灯,电子节能灯虽然提高了节能效果,但由于使用了诸多污染环境的重金属元素,又有悖于环境保护的大趋势。随着 LED 技术的高速发展 LED 照明逐渐成为新型绿色照明的不二之选。LED 在发光原理、节能、环保的层面上都远远优于传统照明产品。

发明内容

[0003] 本实用新型的目的在于提供一种安全节能照明灯,该安全节能照明灯的结构简单,安装方便,安全可靠,具有能耗低和环保等优点。

[0004] 本实用新型的特征在于:一种安全节能照明灯,包括 LED 球泡灯,其特征在于:所述 LED 球泡灯安装在灯罩内的灯座上,所述灯罩的前端开口处设有灯盖,所述灯罩的后端设有用于固定该灯罩的支架。

[0005] 进一步地,所述灯罩内设有将市电转换为直流的直流变换器。

[0006] 进一步地,所述 LED 球泡灯为大功率 LED 球泡灯。

[0007] 进一步地,所述灯盖由纵横交错的铁丝和钢化玻璃组成。

[0008] 进一步地,所述灯罩为阶梯状圆筒形,所述灯盖为圆盖。

[0009] 本实用新型具有以下优点:该安全节能照明灯的结构简单,其灯罩和灯盖可保护 LED 球泡灯不被异物损坏,安全可靠,且方便更换 LED 球泡灯,还可通过支架将灯罩固定在某个位置,安装方便。特别适用于庭院照明;该 LED 球泡灯具有显色性好、节能环保及使用寿命长等优点,白光 LED 的能耗仅为白炽灯的 1/10,节能灯的 1/4,寿命可达 5 万小时以上,是传统钨丝灯的 50 倍以上。

附图说明

[0010] 图 1 为本实用新型实施例的构造示意图。

[0011] 图中:1-LED 球泡灯 2-灯罩 3-灯盖 31-铁丝 32-钢化玻璃 4-支架 5-直流变换器。

具体实施方式

[0012] 参考图 1,一种安全节能照明灯,包括 LED 球泡灯 1,其特征在于:所述 LED 球泡灯 1 安装在灯罩 2 内的灯座上,所述灯罩 2 的前端开口处设有灯盖 3,所述灯罩 2 的后端设有用于固定该灯罩 2 的支架 4,可将支架 4 固定在庭院的某个位置,也可方便手持,可使用外接电源或内置电池,但不局限于此。

[0013] 在本实施例中,上述灯罩 2 内设有将市电转换为直流的直流变换器 5,可直接接入工作电压 180~250V 的交流电。

[0014] 在本实施例中,上述 LED 球泡灯 1 为大功率 LED 球泡灯,具有体积小、耗电小、发热小、寿命长、响应速度快、安全低电压、耐候性好、方向性好等优点。

[0015] 在本实施例中,上述灯罩 2 为阶梯状圆筒形,上述灯罩 2 可用 PC 管制作,耐高温达 135 度,低温 -45 度;上述灯盖 3 为圆盖,上述灯盖 3 由纵横交错的铁丝 31 和钢化玻璃 32 组成,外形美观且可保护 LED 球泡灯 1 被机械损耗,上述灯盖 3 可扣合在灯罩 2 上,方便更换 LED 球泡灯 1,或经螺栓锁在灯罩 2 上。

[0016] 以上所述仅为本实用新型的较佳实施例,凡依本实用新型申请专利范围所做的均等变化与修饰,皆应属本实用新型的涵盖范围。

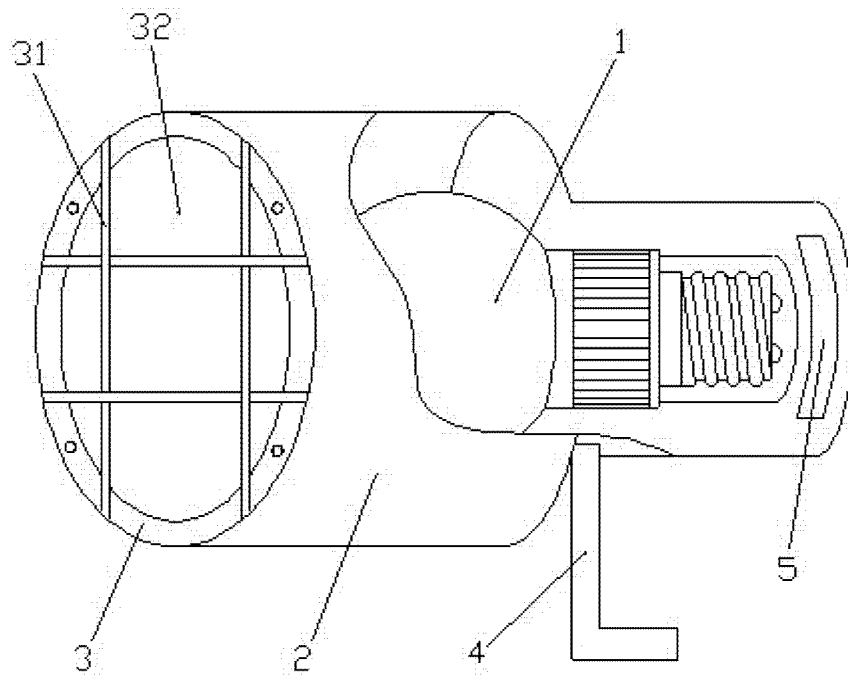


图 1