



# (12)发明专利申请

(10)申请公布号 CN 107610364 A

(43)申请公布日 2018.01.19

(21)申请号 201710622295.X

(22)申请日 2017.07.27

(71)申请人 东华大学

地址 201620 上海市松江区松江新城人民  
北路2999号

(72)发明人 徐昌 孔繁磊 唐智 刘志辉  
谢微笑

(74)专利代理机构 上海泰能知识产权代理事务  
所 31233

代理人 宋纓 孙健

(51)Int.Cl.

G07F 17/26(2006.01)

G06F 3/12(2006.01)

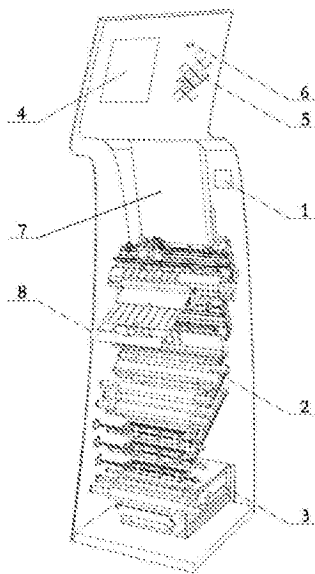
权利要求书1页 说明书3页 附图3页

## (54)发明名称

一种自助式共享打印设备

## (57)摘要

本发明涉及一种自助式共享打印设备,包括进纸口和即时打印组件,该打印设备还包括远端预约信息接收模块、预约打印组件、若干预约打印储纸箱和二维码扫描模块,所述即时打印组件的进纸端安装有分纸轮向预约打印组件分纸,所述预约打印组件通过远端预约信息接收模块接收预约打印信息进行文件打印并将打印文件传送至平行接受文件的若干预约打印储纸箱中,所述预约打印储纸箱通过二维码扫描模块扫描二维码控制打开。本发明能够实现双模式、多预约、共享化和移动化的高效打印,能够满足了不同类型用户的需求。



1. 一种自助式共享打印设备,包括进纸口(9)和即时打印组件,其特征在于:该打印设备还包括远端预约信息接收模块、预约打印组件、若干预约打印储纸箱(2)和二维码扫描模块(1),所述即时打印组件的进纸端安装有分纸轮向预约打印组件分纸,所述预约打印组件通过远端预约信息接收模块接收预约打印信息进行文件打印并将打印文件传送至平行接受文件的若干预约打印储纸箱(2)中,所述预约打印储纸箱(2)通过二维码扫描模块(1)扫描二维码控制打开。

2. 根据权利要求1所述的一种自助式共享打印设备,其特征在于:所述打印设备还包括公共储纸箱(3),所述若干预约打印储纸箱(2)分别按照预约时间储存文件,所述若干预约打印储纸箱(2)将超预约时间的储存文件传送至公共储纸箱(3)中或者在满载状态下按打印时间先后的顺序将储存文件传送至公共储纸箱(3)中,所述公共储纸箱(3)通过二维码扫描模块(1)扫描二维码控制打开。

3. 根据权利要求2所述的一种自助式共享打印设备,其特征在于:所述公共储纸箱(3)为抽屉式结构、通过电子锁锁住,所述电子锁通过二维码扫描模块(1)扫描二维码控制打开。

4. 根据权利要求1或2所述的一种自助式共享打印设备,其特征在于:所述远端预约信息接收模块能够接收远端的预约打印信息和打印文件信息。

5. 根据权利要求1或2所述的一种自助式共享打印设备,其特征在于:所述若干预约打印储纸箱(2)设置为平行、倾斜向上的弹出结构,预约打印储纸箱(2)的两侧设有滑槽。

6. 根据权利要求5所述的一种自助式共享打印设备,其特征在于:所述预约打印储纸箱(2)设置为平行的三个。

7. 根据权利要求1或2所述的一种自助式共享打印设备,其特征在于:所述即时打印组件的出纸端设有可拉伸结构的导出板(8)。

8. 根据权利要求2所述的一种自助式共享打印设备,其特征在于:所述进纸口(9)设置于打印设备的上部,所述即时打印组件位于进纸口(9)的下方,所述进纸口(9)与即时打印组件之间设有流线型导纸板(7),所述预约打印组件位于即时打印组件的下方,所述预约打印储纸箱(2)位于预约打印组件的下方,所述公共储纸箱(3)设置于打印设备的底部。

9. 根据权利要求2或8所述的一种自助式共享打印设备,其特征在于:所述打印设备的控制面板上设有触控显示屏(4)、按键组(5)和USB接口(6)。

## 一种自助式共享打印设备

### 技术领域

[0001] 本发明属于打印机的技术领域,特别是涉及一种自助式共享打印设备。

### 背景技术

[0002] 现今打印机已是必不可少的一种办公用品,且使用年龄有低龄化趋势。使用打印机频率不高的用户一般会选择直接购买打印服务,即网上或实体打印店,其潜在的问题包括打印排队及网上打印耗时、电脑存在病毒风险等。而办公室打印的潜在问题包括共用打印机使用排队、人手一台打印机则造成资源浪费等。因此,自助式公共打印产品将会极大的提高用户工作效率与用户体验,也会为未来工作时间碎片化、办公移动化、工作空间共享等办公产品的发展趋势的普及做出巨大贡献。

### 发明内容

[0003] 本发明所要解决的技术问题是提供一种自助式共享打印设备,能够实现双模式、多预约、共享化和移动化的高效打印。

[0004] 本发明解决其技术问题所采用的技术方案是提供一种自助式共享打印设备,包括进纸口和即时打印组件,该打印设备还包括远端预约信息接收模块、预约打印组件、若干预约打印储纸箱和二维码扫描模块,所述即时打印组件的进纸端安装有分纸轮向预约打印组件分纸,所述预约打印组件通过远端预约信息接收模块接收预约打印信息进行文件打印并将打印文件传送至平行接受文件的若干预约打印储纸箱中,所述预约打印储纸箱通过二维码扫描模块扫描二维码控制打开。

[0005] 作为本发明一种优选的实施方式,所述打印设备还包括公共储纸箱,所述若干预约打印储纸箱分别按照预约时间储存文件,所述若干预约打印储纸箱将超预约时间的储存文件传送至公共储纸箱中或者在满载状态下按打印时间先后的顺序将储存文件传送至公共储纸箱中,所述公共储纸箱通过二维码扫描模块扫描二维码控制打开。

[0006] 作为对上述实施方式的进一步改进,所述公共储纸箱为抽屉式结构、通过电子锁锁住,所述电子锁通过二维码扫描模块扫描二维码控制打开。

[0007] 作为本发明一种优选的实施方式,所述远端预约信息接收模块能够接收远端的预约打印信息和打印文件信息。

[0008] 作为本发明一种优选的实施方式,所述若干预约打印储纸箱设置为平行、倾斜向上的弹出结构,预约打印储纸箱的两侧设有滑槽。

[0009] 作为本发明一种优选的实施方式,所述预约打印储纸箱设置为平行的三个。

[0010] 作为本发明一种优选的实施方式,所述即时打印组件的出纸端设有可拉伸结构的导出板。

[0011] 作为本发明一种优选的实施方式,所述进纸口设置于打印设备的上部,所述即时打印组件位于进纸口的下方,所述进纸口与即时打印组件之间设有流线型导纸板,所述预约打印组件位于即时打印组件的下方,所述预约打印储纸箱位于预约打印组件的下方,所

述公共储纸箱设置于打印设备的底部。

[0012] 作为本发明一种优选的实施方式,所述打印设备的控制面板上设有触控显示屏、按键组和USB接口。

[0013] 有益效果

[0014] 本发明既能够完成即时打印,又能够接受远程预约进行预约打印,多预约打印文件一定时间内传送至预约打印储纸箱中分别管理,后传送到公共储纸箱中储存,通过二维码扫描模块扫描二维码方便打印文件的提取。该打印设备打破了传统打印机使用的形式,将私有打印机服务公众化,向来使用空间囿于室内的打印设备可以放置在公共空间为大多数用户提供打印服务,这代表着办公空间的一次开放化以及办公设备的共享化,更适用于现代人的工作方式,同时,分布于城市各处的自助式打印机设备将固定的打印服务带向了全社会,用户可由它实现部分移动办公,不再局限于固定场所的办公使用要求,实现了共享化、移动化的高效打印。

### 附图说明

[0015] 图1为本发明的内部结构示意图。

[0016] 图2为本发明的外部结构示意图。

[0017] 图3为本发明的内部结构侧视图。

### 具体实施方式

[0018] 下面结合具体实施例,进一步阐述本发明。应理解,这些实施例仅用于说明本发明而并不用于限制本发明的范围。此外应理解,在阅读了本发明讲授的内容之后,本领域技术人员可以对本发明作各种改动或修改,这些等价形式同样落于本申请所附权利要求书所限定的范围。

[0019] 如图1-3所示的一种自助式共享打印设备,包括进纸口9、即时打印组件、远端预约信息接收模块、预约打印组件、预约打印储纸箱2、公共储纸箱3和二维码扫描模块1。

[0020] 打印设备的控制面板上设有触控显示屏4、按键组5和USB接口6。考虑到添纸的便利性以及整体打印机走纸的连贯性,进纸口9设置于打印设备的上部,即时打印组件位于进纸口9的下方,进纸口9与即时打印组件之间设有流线型导纸板7,有利于走纸,同时也简化了纸张的传送结构。二维码扫描模块1在进纸部分左下方,高度接近人手肘,方便用户用手机进行扫描。

[0021] 预约打印组件设置于即时打印组件的下方,即时打印组件的进纸端安装有一个分纸轮,可将纸张传送至预约打印组件,出纸端设有可拉伸结构的导出板8。预约打印储纸箱2设置于预约打印组件的下方,预约打印储纸箱2设置为平行、倾斜向上的三个,预约打印储纸箱2为可向打印设备外弹出的结构,预约打印储纸箱2的两侧设有滑槽,通过二维码扫描模块1扫描移动终端二维码进行解锁控制预约打印储纸箱2弹出。

[0022] 远端预约信息接收模块能够接收移动终端APP的预约打印信息和打印文件信息,通过预约打印组件进行文件打印,打印好的文件传送至预约打印储纸箱2,三个预约打印储纸箱2能够平行接受文件,并分别按照预约时间对打印文件进行储存。

[0023] 公共储纸箱3为抽屉式结构,设置于打印设备的底部,并通过电子锁锁住。预约打

印储纸箱2将超预约时间的储存文件传送至公共储纸箱3中,或者在满载状态下按打印时间先后的顺序将储存文件传送至公共储纸箱3中进行储存。公共储纸箱3通过二维码扫描模块1扫描移动终端二维码解锁。

[0024] 该自助式共享打印设备既能够进行即时打印,打印文件从前端的导出板8送出,又能够接受来自移动远端的预约打印订单完成打印任务,用户能够在预约时间内通过二维码扫描模块1扫描移动终端二维码解锁对应的预约打印储纸箱2取走文件,也能够在超时间后通过二维码扫描模块1扫描移动终端二维码解锁公共储纸箱3取出文件,从而满足了不同用户的需求。

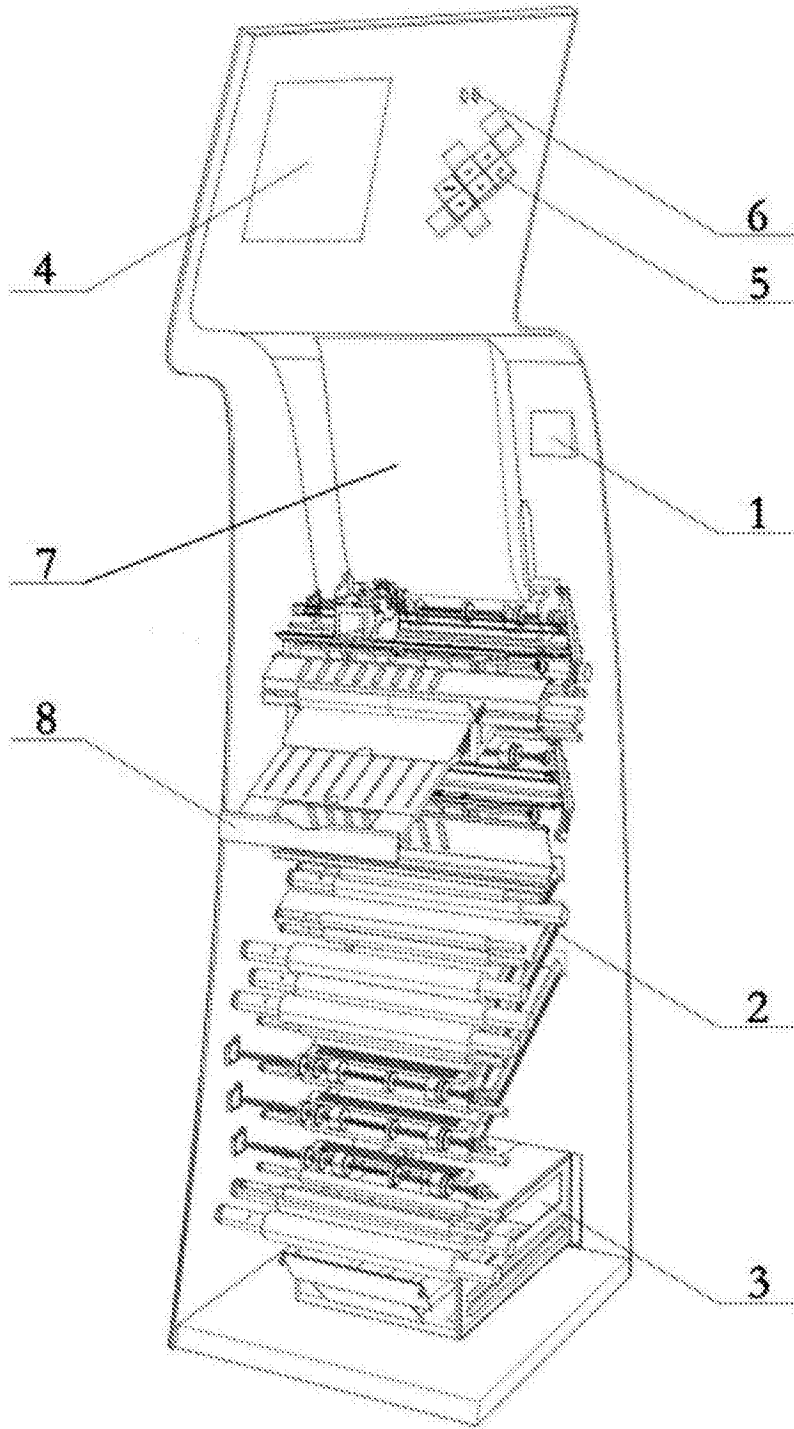


图1

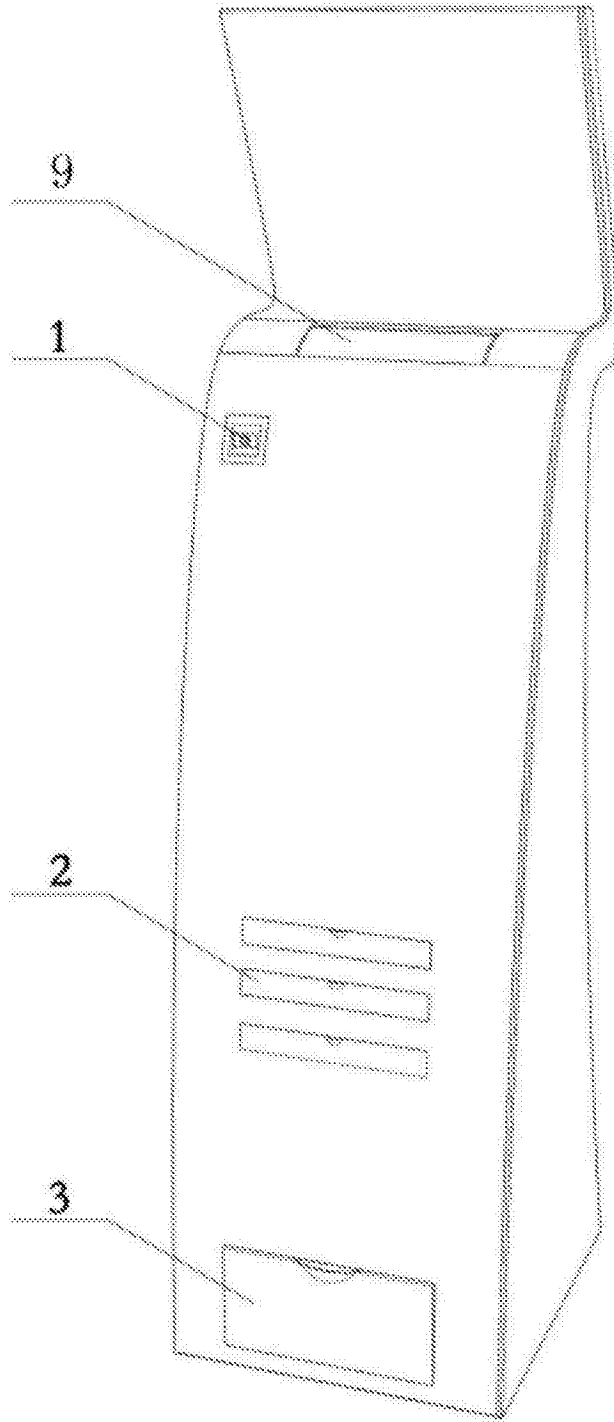


图2

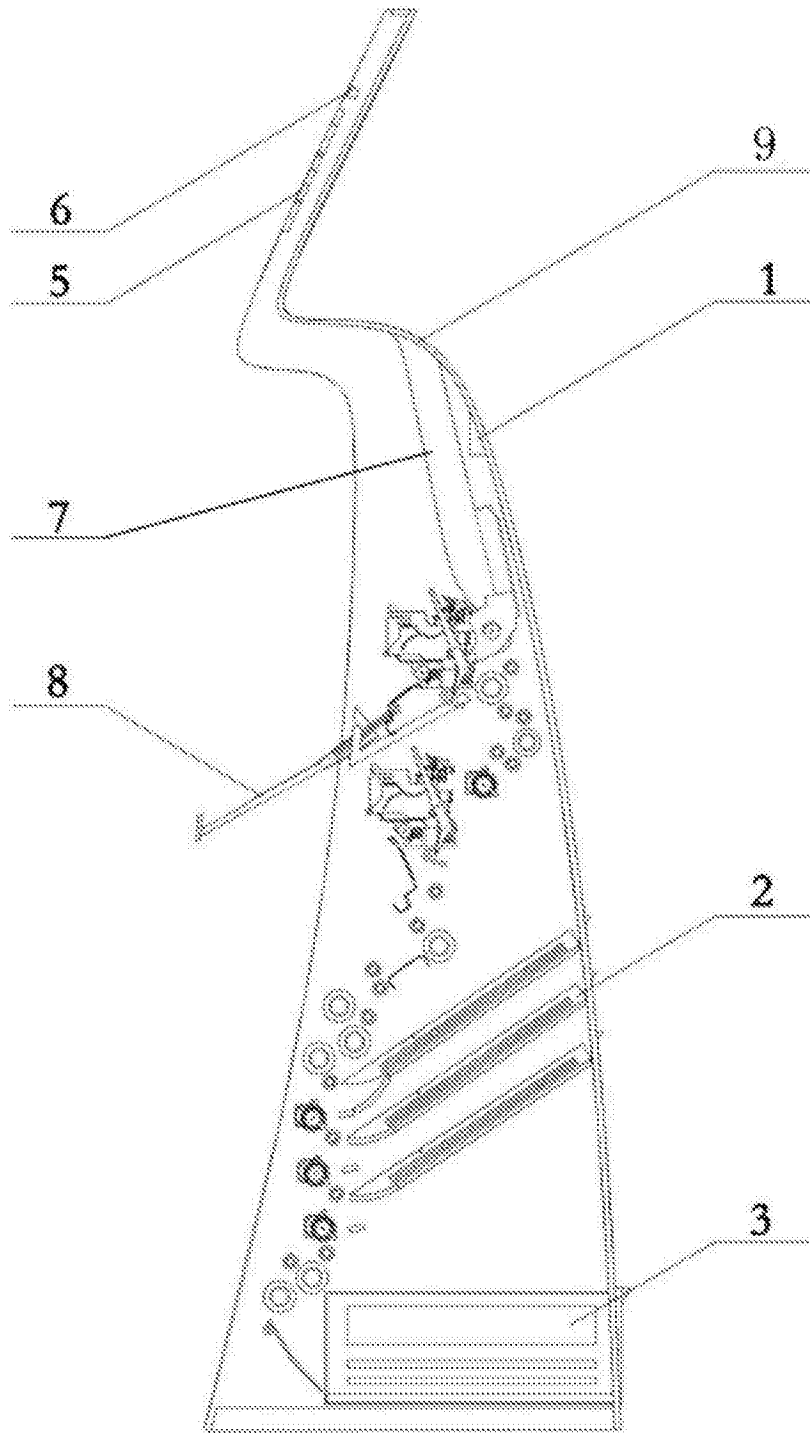


图3