

[19] 中华人民共和国国家知识产权局

[51] Int. Cl.

G06F 1/16 (2006.01)

G06F 1/20 (2006.01)

F16M 11/00 (2006.01)



## [12] 实用新型专利说明书

专利号 ZL 200820211024.1

[45] 授权公告日 2009年11月4日

[11] 授权公告号 CN 201340568Y

[22] 申请日 2008.12.19

[21] 申请号 200820211024.1

[73] 专利权人 李 祁

地址 410000 湖南省长沙市岳麓区科教新村  
五区二栋 601 号

[72] 发明人 李 祁

[74] 专利代理机构 长沙正奇专利事务所有限责任  
公司

代理人 马 强

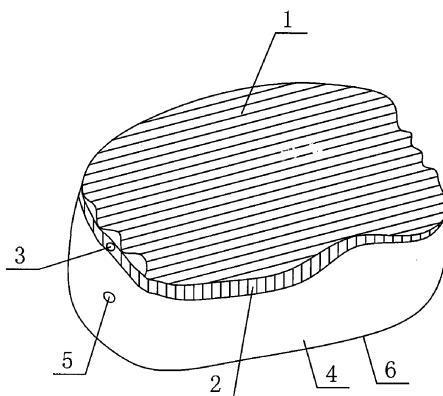
权利要求书 1 页 说明书 3 页 附图 1 页

[54] 实用新型名称

充气式便携手提电脑台

[57] 摘要

一种充气式便携手提电脑台，它有一台面充气气囊，该台面充气气囊的顶面为手提电脑台面，所述台面充气气囊的底部接有支撑体充气气囊，所述支撑体充气气囊的底部为适合放在自然坐姿时人体两大腿上的曲面体，所述台面充气气囊和支撑体充气气囊分别设有充气与排气嘴。该产品具有使用与携带方便、使手提电脑散热好、造价低廉的特点。



1、一种充气式便携手提电脑台，其特征是，它有一台面充气气囊（2），该台面充气气囊（2）的顶面为手提电脑台面（1），所述台面充气气囊（2）的底部接有支撑体充气气囊（4），所述支撑体充气气囊（4）的底部为适合放在自然坐姿时人体两大腿上的曲面体（6），所述台面充气气囊（2）和支撑体充气气囊（4）分别设有充气与排气嘴（3、5）。

2、根据权利要求 1 所述充气式便携手提电脑台，其特征是，所述台面充气气囊（2）顶面的手提电脑台面（1）为有利于防止手提电脑滑动和散热的凹凸表面。

3、根据权利要求 2 所述充气式便携手提电脑台，其特征是，所述凹凸表面为波纹面。

## 充气式便携手提电脑台

### 技术领域

本实用新型涉及放置手提电脑而便于使用者操作的便携手提电脑台。

### 背景技术

手提电脑越来越普遍地被人们使用。但在使用手提电脑时，成坐姿的操作者多是将其放在靠拢的两大腿上使用，此时两大腿虽能起到支撑手提电脑的作用，但手提电脑极易滑落，其散热环境也不好。有人设计出相应的手提电脑台，其存在携带不便、结构不尽合理而使用麻烦等问题。

### 实用新型内容

本实用新型要解决的技术问题是，针对现有技术存在的缺陷，设计一种充气式便携手提电脑台，具有使用与携带方便、使手提电脑散热好、造价低廉的特点。

本实用新型的技术方案是，所述充气式便携手提电脑台有一台面充气气囊，该台面充气气囊的顶面为手提电脑台面，所述台面充气气囊的底部接有支撑体充气气囊，所述支撑体充气气囊的底部为适合放在自然坐姿时人体两大腿上的曲面体，所述台面充气气囊和支撑体充气气囊分别设有充气与排气嘴。

以下对本实用新型做出进一步说明。

参见图 1，本实用新型的充气式便携手提电脑台有一台面充气气囊 2，该台面充气气囊 2 的顶面为手提电脑台面 1，所述台面充气气囊 2 的底部接有支撑体充气气囊 4，所述支撑体充气气囊 4 的底部为适合放在自然坐姿时人体两

大腿上的曲面体 6，所述台面充气气囊 2 和支撑体充气气囊 4 分别设有充气与排气嘴 3、5。

进一步地，所述台面充气气囊 2 顶面的手提电脑台面 1 为有利于防止手提电脑滑动和散热的凹凸表面。该凹凸表面可以是图 1 所示的波纹面，或是在一平整表面设置若干凸块，还可以是其它适宜结构的表面。

所述台面充气气囊 2 和支撑体充气气囊 4 是相互独立的气囊，即它们二者互不连通。使用时，分别由所述两个充气与排气嘴 3、5 向台面充气气囊 2 和支撑体充气气囊 4 充气，使之撑起为图 1 所示形状；不用时，放出囊中所充气体，收折起来，体积很小，极便于收藏和携带。

由以上可知，本实用新型为一种充气式便携手提电脑台，具有使用与携带方便、使手提电脑散热好、造价低廉的特点。

## 附图说明

图 1 是本实用新型一种实施例的立体结构示意图；

图 2 是图 1 所示产品的左视结构示意图；

图 3 是图 1 所示产品底部朝上时的结构示意图。

在图中：

1—手提电脑台面， 2—台面充气气囊， 3、5—充气与排气嘴，

4—支撑体充气气囊， 6—曲面体。

## 具体实施方式

如图 1 和图 3 所示，本实用新型的充气式便携手提电脑台有一台面充气气囊 2，该台面充气气囊 2 的顶面为手提电脑台面 1，所述台面充气气囊 2 的底部接有支撑体充气气囊 4，所述支撑体充气气囊 4 的底部为适合放在自然坐姿时

---

人体两大腿上的曲面体 6，所述台面充气气囊 2 和支撑体充气气囊 4 分别设有充气与排气嘴 3、5。所述台面充气气囊 2 顶面的手提电脑台面 1 为有利于防止手提电脑滑动和散热的波纹面。台面充气气囊 2 和支撑体充气气囊 4 均采用橡胶材料制作。

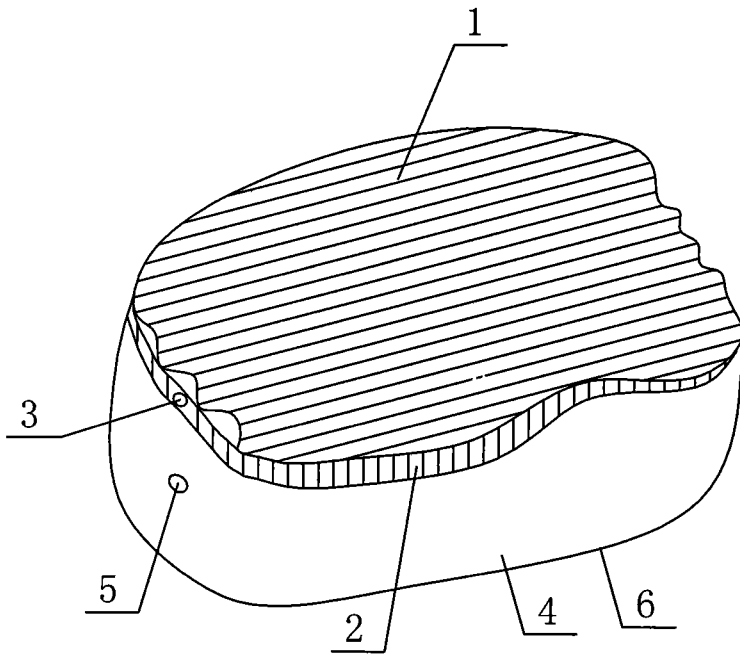


图1

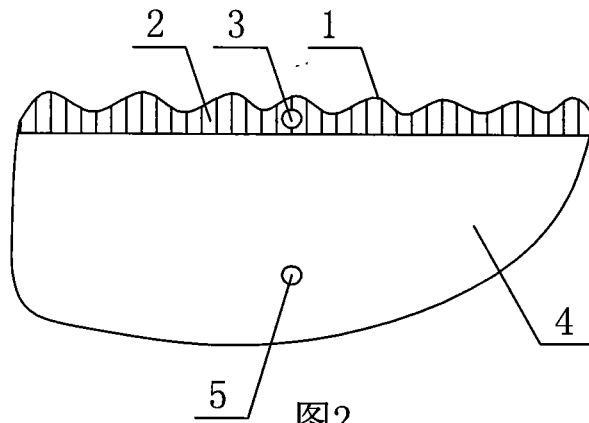


图2

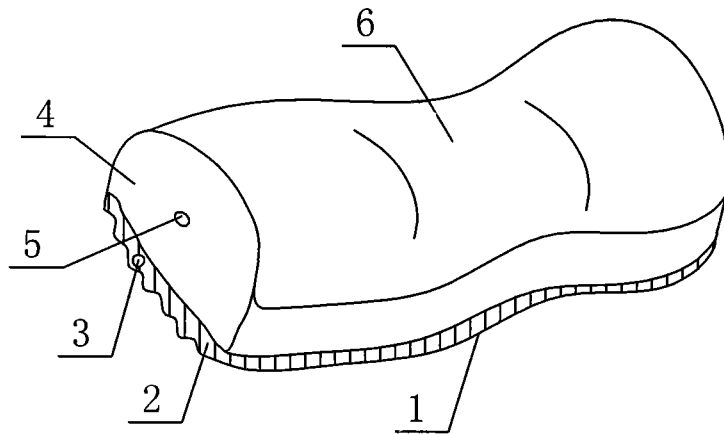


图3