

19



Octrooi Centrum
Nederland

11

2011202

12 C OCTROOI

21 Aanvraagnummer: **2011202**

51 Int.Cl.:
A01J 7/04 (2006.01)

22 Aanvraag ingediend: **19.07.2013**

43 Aanvraag gepubliceerd:
-

73 Octrooihouder(s):
Rotec Engineering B.V. te Emmeloord.

47 Octrooi verleend:
21.01.2015

72 Uitvinder(s):
**Henk Hofman te Lemmer.
Raymond Roger Berghuis te Almere.
Peter Willem van der Sluis te IJsselmuiden.**

45 Octrooischrift uitgegeven:
28.01.2015

74 Gemachtigde:
Ir. A.A.G. Land c.s. te DEN HAAG.

54 **Reinigingsinrichting voor het reinigen van spenen van een te melken dier, melkmachine voorzien daarvan en werkwijze daarvoor.**

57 De onderhavige uitvinding heeft betrekking op een reinigingsinrichting voor het reinigen en voorbehandelen van spenen van een te melken dier, melkmachine voorzien daarvan en werkwijze daarvoor. De reinigingsinrichting volgens de vinding omvat:

- een gestel voorzien van een arm;
- een aan de arm aangebrachte reinigingskop voorzien van een roteerbare houder waarop één of meer roteerbare reinigingselementen zijn voorzien; en
- met het gestel verbonden bewegingsmiddelen voor het verplaatsen van de reinigingskop ten opzichte van de spenen zodanig dat de spenen reinigbaar zijn met behulp van de reinigingselementen.

NL C 2011202

Dit octrooi is verleend ongeacht het bijgevoegde resultaat van het onderzoek naar de stand van de techniek en schriftelijke opinie. Het octrooischrift komt overeen met de oorspronkelijk ingediende stukken.

Reinigingsinrichting voor het reinigen van spenen van een te melken dier, melkmachine voorzien daarvan en werkwijze daarvoor

De onderhavige uitvinding betreft een reinigingsinrichting voor het reinigen van spenen van een te melken dier. Dergelijke te melken dieren betreffen bijvoorbeeld koeien en geiten.

5 Melkmachines zijn uit de praktijk bekend en maken veelal gebruik van een handmatige reiniging van de spenen. Dit vindt bijvoorbeeld plaats ten behoeve van mastitisbestrijding en het opwekken van hormonen zoals oxytocine ten behoeve van de melkafgifte. Uit de praktijk zijn verder
10 geautomatiseerde melksystemen, bijvoorbeeld zogeheten melkrobots, bekend waarbij voor de reiniging van spenen gebruik wordt gemaakt van borstels. Het is gebleken dat hiermee de reiniging niet optimaal plaatsvindt. Een dergelijke reiniging is echter van groot belang voor de
15 uiergezondheid en de melkkwaliteit. Een slechte voorbehandeling bij het melken leidt tot een slechte melkafgifte en slechte melkkwaliteit, bijvoorbeeld uitgedrukt in het celgetal, alsook in een slechtere conditie voor het te melken dier.

20 De onderhavige uitvinding heeft tot doel bovengenoemde problemen bij het reinigen en voorbehandelen van spenen van het te melken dier op te heffen of ten minste te reduceren.

Daartoe verschaft de onderhavige uitvinding een reinigingsinrichting voor het reinigen en voorbehandelen van
25 spenen van het te melken dier, waarbij de reinigingsinrichting omvat:

- een gestel voorzien van een arm;

- een aan de arm aangebrachte reinigingskop voorzien van een roteerbare houder waarop één of meer roteerbare reinigingselementen zijn voorzien; en

5 - met het gestel verbonden bewegingsmiddelen voor het verplaatsen van de reinigingskop ten opzichte van de spenen zodanig dat de spenen reinigbaar zijn met behulp van de reinigingselementen.

10 Door het voorzien van een arm waaraan een reinigingskop is aangebracht kan de reinigingskop worden gepositioneerd ten opzichte van de spenen van het te melken dier, bijvoorbeeld een melkkoe. Door het voorzien van een roteerbare houder, bijvoorbeeld in de vorm van een roterende schijf of in een momenteel geprefereerde uitvoeringsvorm in de vorm van een roterende sub-arm, wordt bewerkstelligd, dat 15 de reinigingselementen roteerbaar zijn ten opzichte van de arm, derhalve een groter oppervlak reinigen. De reinigingselementen roteren hierbij ten opzichte van de roteerbare houder, zodanig dat er additionele reinigingsbewegingen worden gemaakt.

20 In een momenteel geprefereerde voorkeursuitvoeringsvorm roteert een reinigingselement om een in gebruik in hoofdzaak verticaal gerichte as. Hiermee wordt bewerkstelligd, dat in het bijzonder de spenen van het te melken dier, en de directe nabijheid daarvan, zeer grondig worden gereinigd. De 25 reinigingselementen betreffen in het bijzonder een reinigingsborstel. Het is gebleken dat bij het gebruik van een dergelijke borstel en rotatie om een bij voorkeur in hoofdzaak verticaal gerichte as vuildeeltjes naar buiten worden geslingerd ten gevolge van een soort centrifuge- 30 werking. Het is gebleken dat hiermee een reiniging realiseerbaar is.

De bewegingsmiddelen verschaffen een beweging van de arm ten opzichte van het te melken dier, in het bijzonder

naar de richting van de spenen daarvan, in zowel een
horizontaal vlak als bij voorkeur ook in een verticaal vlak,
door de reinigingselementen enigszins opwaarts te bewegen,
juist voorafgaand aan het activeren van de rotatie van de
5 reinigungsacties. Door gebruik van de bewegingsmiddelen kan
de reinigingskop worden verplaatst ten opzichte van de
spenen en nauwkeurig worden gepositioneerd ten opzichte
daarvan, zodanig dat de spenen reinigbaar zijn door beweging
van de reinigingselementen. Hiermee wordt een maximale
10 vrijheid bij de positionering van de reinigingselementen ten
opzichte van de spenen gerealiseerd.

De bewegingsmiddelen omvatten het mechanisme en
aandrijving voor het bewegen van de arm, en daarnaast de
aandrijving voor het roteren van de roteerbare houder en de
15 borstels. In een momenteel geprefereerde uitvoeringsvorm is
een enkele aandrijving voorzien waarmee de diverse beweging,
zowel translatie als rotatie, uitgevoerd kunnen worden. De
aandrijving vindt bij voorkeur elektrisch of hydraulisch of
pneumatisch plaats. De aandrijving is optioneel beveiligd,
20 zodanig dat bij een te grote ondervonden weerstand de
aandrijving als het ware "slipt" en er geen schade optreedt
aan spenen en/of vingers die tussen de reinigingselementen
terecht zijn gekomen en/of andere onderdelen van het te
melken dier en/of onderdelen van de melkinstallatie of
25 reinigingsinrichting, et cetera. Hiermee wordt een veilige
werking van de reinigingsinrichting volgens de onderhavige
uitvinding verschaft.

Met behulp van de reinigingsbewegingen worden de spenen
van het te melken dier grondig gereinigd waardoor de
30 algehele uiergezondheid wordt bevorderd. Bijkomend wordt de
kans op overdracht van infecties van een niet volledig
gezond te melken dier aan een ander dier via de

melkinstallatie teruggedrongen en nagenoeg geheel vermeden door gebruik van de reinigingsinrichting volgens de vinding.

Een bijkomend voordeel van het gebruik van de reinigingsinrichting volgens de onderhavige uitvinding bij een melkinstallatie is dat hiermee tevens de melkgift wordt gestimuleerd. Door gebruik van de reinigingselementen volgens de vinding wordt de melkgift derhalve verder verbeterd.

In een momenteel geprefereerde uitvoeringsvorm is de roteerbare houder roteerbaar voorzien rond een as aan of nabij een uiteinde van de arm. De houder, bij voorkeur een sub-arm of propeller-type houder is bij voorkeur voorzien aan een uiteinde van een arm, om daarmee de positionering van de houder ten opzichte van de te reinigen spenen te vereenvoudigen. De arm wordt hierbij vanaf de zijkant van het te melken dier, of tussen de achterpoten van het te melken dier door, gepositioneerd ten opzichte van de spenen. De roteerbare houder wordt aangedreven door een aandrijving die bij voorkeur in het gestel is ondergebracht. Deze aandrijving is bij voorkeur geschikt voor aandrijving van de roteerbare houder, de ten opzichte van de roteerbare houder roteerbaar aangebrachte reinigingselementen, en optioneel voor de gehele of gedeeltelijke bewegingen van de arm waarop de houder is aangebracht. Hiermee wordt een effectieve en efficiënte reinigingsinrichting verschaft.

In een voordelige voorkeursuitvoeringsvorm volgens de onderhavige uitvinding omvat de arm een tweede hieraan aangebrachte reinigingskop.

Door een tweede reinigingskop te voorzien is het mogelijk de effectiviteit van de reinigingsinrichting verder te vergroten. Zo behoort het tot de mogelijkheden om een eerste reinigingskop schoon te maken terwijl de andere reinigingskop gereed blijft voor gebruik of zelfs in gebruik

is voor het reinigen van de spenen. In een momenteel
geprefereerde uitvoeringsvorm wordt een eerste
reinigingselement van een eerste reinigingskop gebruikt voor
het reinigen van spenen en wordt gelijktijdig een tweede
5 reinigingselement van een tweede reinigingskop schoon
gemaakt.

Bij voorkeur is het gestel voorzien van een rotatie-as
voor het daaraan roteerbaar aanbrengen van de arm. Door het
voorzien van een rotatie-as kan de arm enerzijds worden
10 weggekapt, en kan anderzijds in een momenteel geprefereerde
uitvoeringsvorm de in gebruik zijnde, of daarvoor gereed
staande, reinigingskop worden gewisseld. Een dergelijke
wisseling behoort bijvoorbeeld tot de mogelijkheden indien
de rotatie-as is voorzien in of nabij het midden van de arm
15 zodanig dat de arm bijvoorbeeld over zo'n 90° tot
bijvoorbeeld zo'n 180° kan roteren en daarmee steeds één
reinigingskop beschikbaar heeft voor schoonmaak en één
reinigingskop beschikbaar heeft voor de reiniging van de
spenen. Hiermee wordt een effectieve inrichting voor de
20 reiniging van spenen van een te melken dier verschaft.

In een voordelige voorkeursuitvoeringsvorm volgens de
onderhavige uitvinding omvat de reinigingsinrichting verder
een schoonmaakinrichting voor het schoonmaken van de
reinigingsinrichting.

25 Door het voorzien van een schoonmaakinrichting wordt
bewerkstelligd dat de reeds gebruikte reinigingselementen
gereinigd kunnen worden om daarmee overdracht van infecties
tegen te gaan. Hiermee blijft de uiergezondheid voor alle te
melken dieren met een melkinstallatie behouden. Een
30 dergelijke schoonmaakinrichting kan desgewenst worden
voorzien in een aparte behuizing aan of nabij het gestel van
de reinigingsinrichting volgens de uitvinding en/of kan
worden voorzien aan een arm van de reinigingsinrichting. De

schoonmaakinrichting kan hierbij worden voorzien van borstels, schuurbanden, sproeiers/nozzles voor het sproeien van desinfectiemiddel, water en/of lucht, drogers voor het drogen van de gereinigde elementen, zoals borstels. Voor 5 droging van de elementen, zoals de borstels, kunnen de elementen, alternatief of aanvullend op de werking van de drogers, worden geroteerd voor een centrifuge-werking.

In een voordelige voorkeursuitvoering volgens de onderhavige uitvinding omvat de reinigingsinrichting een 10 detector voor het detecteren van spenen.

Door een detector te voorzien, kan de positie van de uier en/of de spenen worden bepaald, zodanig dat vervolgens de arm met de houder en daarop de reinigingselementen nauwkeurig gepositioneerd kan worden ten opzichte van de 15 spenen. Een dergelijke detector omvat bijvoorbeeld een camera, infrarood sensor, ultrasoon sensor en dergelijke. De camera betreft in een momenteel geprefereerde uitvoeringsvorm bijvoorbeeld een 3D-camera. Aanvullend aan de detector, of als alternatief daarvoor, kan de 20 reinigingsinrichting gebruik maken van dierinformatie die bijvoorbeeld is opgeslagen vanuit het centraal managementsysteem voor het melkproces. Hierbij kan bijvoorbeeld de stand van de spenen ten opzichte van de uier worden gebruikt voor de positionering van de 25 reinigingselementen ten opzichte van de spenen, zodanig dat de nauwkeurigheid van de positionering verder wordt vergroot en de reiniging nog nauwkeuriger kan worden uitgevoerd.

In een momenteel geprefereerde voordelige voorkeursuitvoeringsvorm volgens de onderhavige uitvinding 30 omvatten de reinigingselementen één of meer borstels, waarbij het borsteloppervlak een gekromd vlak omvat. Door de reinigingselementen in de vorm van borstels te voorzien wordt naast een goede reiniging tevens een goede

stimulans voor de melkgift gerealiseerd. Het is gebleken, dat door het voorzien van een gekromd vlak en de contactzijde van de borstel een betere reiniging kan worden gerealiseerd. Onder gekromd oppervlak wordt in het kader van 5 de onderhavige vinding tevens een hellend en/of conisch oppervlak verstaan. Het gekromde oppervlak kan bijvoorbeeld ook bolvormig of in een andere vorm worden voorzien. In het centrum van een dergelijke borstel kan bijvoorbeeld een uitsparing worden voorzien ten behoeve van de te reinigen 10 spenen. Voorts is gebleken dat een dergelijk reinigingselement op effectieve wijze is te reinigen door gebruik te maken van een centrifuge-werking waarbij door snelle rotatie vuildeeltjes uit het element worden geslingerd. Deze schoonmaak van de reinigingselementen kan 15 desgewenst worden gecombineerd met het gebruik van sproeikoppen waarmee water en/of reinigingsvloeistof wordt toegevoerd en/of tegenborstels voor een soort mechanische reiniging.

Bij voorkeur zijn de borstels voorzien van borstelharen 20 van verschillende lengten. Zo kunnen borstelharen worden voorzien van een relatief grote lengte, en middelmatige lengte of een kleine lengte. Meerdere variatie in de lengte behoort nadrukkelijk tot de mogelijkheden. Gemiddelde lengte voor de borstelharen betreft bijvoorbeeld zo'n 130 mm.

25 De haren zijn bijvoorbeeld van een polyester materiaal, hoewel andere materialen of combinaties daarvan eveneens tot de mogelijkheden behoren.

In een momenteel geprefereerde voorkeursuitvoeringsvorm zijn op de houder ten minste twee borstels voorzien, die bij 30 voorkeur roteren in een tegengestelde richting. Hiermee wordt het effect van de reiniging verder vergroot.

In een verdere geprefereerde voorkeursuitvoeringsvorm volgens de onderhavige uitvinding omvat de

reinigingsinrichting verder verplaatsingsmiddelen voor het met een roteerbare melkinstallatie meebewegen van de reinigingsinrichting.

Door de reinigingsinrichting mee te laten bewegen over
5 een bepaalde afstand of hoekverdraaiing kan de reinigingsinrichting volgens de vinding in het bijzonder eveneens worden toegepast bij een zogeheten melkdraaistal, zowel type binnenmelker als type buitenmelker. Opgemerkt wordt dat de reinigingsinrichting ook toegepast kan worden
10 op bijvoorbeeld een vaste box-toepassing.

De uitvinding heeft voorts tevens betrekking op een melkmachine voorzien van een reinigingsinrichting zoals hiervoor beschreven en/of een werkwijze voor het reinigen van spenen van een te melken dier, de werkwijze omvattende
15 de stappen:

- het voorzien van een reinigingsinrichting zoals hiervoor beschreven;
- het positioneren van de reinigingselementen ten opzichte van de spenen; en
- 20 - het reinigen van de spenen.

Een dergelijke melkmachine en/of werkwijze biedt gelijke effecten en voordelen als beschreven voor de reinigingsinrichting.

Bij voorkeur omvat de werkwijze bijkomend het
25 schoonmaken van de reinigingselementen. Door de reinigingselementen schoon te maken tijdens bedrijf van de reinigingsinrichting wordt een effectieve reiniging waarbij de uiergezondheid optimaal behouden blijft en een efficiënte reiniging, waarbij de reinigingselementen van een eerste
30 stel schoon worden gemaakt, terwijl bij voorkeur een tweede stel reinigingselementen gereed is voor gebruik ten behoeve van reiniging van een volgend te melken dier, verschaft. Hierbij wordt het schoonmaken van een eerste stel

reinigingselementen bij voorkeur uitgevoerd terwijl een tweede stel reinigingselementen in gebruik is of daarvoor gereed is.

In een momenteel geprefereerde voorkeursuitvoeringsvorm
5 wordt in een eerste detectiestap met behulp van een camera een uier van het te melken dier gedetecteerd. Met behulp van de bewegingsmiddelen wordt de arm vervolgens naar de uier bewogen. Tijdens of na deze beweging van de arm in de richting van de uier wordt in een tweede detectiestap met
10 behulp van een detector de positie van de spenen (nog) nauwkeuriger bepaald, waarna de arm verder wordt bewogen naar de speen toe. Door het uitvoeren van de detectiestap van de spenen in twee sub-stappen kan in een eerste detectiestap in het bijzonder de positie van de uier als
15 geheel worden bepaald, terwijl in de tweede stap de specifieke positie van de speen nader wordt bepaald. Hiermee kan op effectieve wijze de positionering van de reinigingselementen ten opzichte van de speen worden uitgevoerd.

20 In momenteel geprefereerde uitvoeringsvorm wordt de arm tussen de achterpoten van het te melken dier door naar de speen toe bewogen. Het is gebleken, dat hiermee op een voor het te melken dier meest prettige wijze de reinigingselementen naar de spenen toe kunnen worden
25 bewogen. De arm wordt hierbij in lengterichting bewogen naar de spenen toe, dat wil zeggen in hoofdzaak parallel aan de beweging van de arm, waarbij de arm zich in hoofdzaak parallel aan deze bewegingsrichting uitstrekt. De houder wordt tijdens de positionering van de arm tussen de
30 achterpoten van het te melken dier bij voorkeur zodanig gepositioneerd, dat deze in geval van een uitvoering voorzien van een sub-arm zich uitstrekt in hoofdzaak in het verlengde van de arm. Hierdoor is in de breedte de minste

ruimte nodig en zullen de achterpoten niet of slechts minimaal in contact kunnen komen met de reinigingsinrichting.

5 Verdere voordelen, kenmerken en details van de uitvinding worden toegelicht aan de hand van voorkeursuitvoeringsvormen daarvan, waarbij wordt verwezen naar de bijgevoegde tekeningen, waarin tonen:

- figuur 1 een aanzicht van een melkinstallatie voorzien van een reinigingsinrichting volgens de vinding;
- 10 - figuur 2 een detail van de inrichting uit figuur 1;
- figuur 3 een schematisch overzicht van de werking van de reinigingsinrichting volgens de vinding; en
- figuur 4 een aanzicht van een melkdraaistal voorzien van de reinigingsinrichting uit figuur 1.

15 Een melkinstallatie 2 (figuren 1 en 2) is voorzien van een reiniger 4. Reiniger 4 omvat een arm 6 die in de getoonde uitvoeringsvorm aan beide uiteinden 8 is voorzien van een rotatie-as 10 waar omheen een sub-arm 12 roteerbaar is aangebracht. Voorts is in de getoonde uitvoeringsvorm
20 sub-arm 12 voorzien van een borstel 14 aan elk uiteinde van de sub-arm 12, waarbij borstel 14 roteerbaar is rond borstel-as 15. In de getoonde uitvoeringsvorm wordt arm 6 gebracht tussen achterpoten 16 door naar uier 18 voorzien van spenen 20 van een te melken dier 22. In de getoonde
25 uitvoeringsvorm is het te melken dier 22 een melkkoe die is geplaatst op dierpositie 24. Afzonderlijke dierposities 24 worden gescheiden door tussenwanden 26 van melkdraaistal 28 van het type buitenmelker. Het zal duidelijk zijn dat de reinigingsinrichting 4 ook toegepast kan worden op andere
30 typen melkinstallatie 2.

Arm 6 is in de getoonde uitvoeringsvorm verbonden met camera 30 waarmee in meetbereik 32 uier 18 en spenen 20 detecteerbaar zijn. In de getoonde uitvoeringsvorm betreft

camera 30 een 3D-camera. Het zal duidelijk zijn dat aanvullend of alternatief andere typen camera's en detectoren, waaronder infrarood en ultrasoon detectoren, mogelijk zijn, als ook combinaties daarvan.

5 Arm 6 is roteerbaar rond rotatie-as 34 ten opzichte van bewegingsmechanisme 36. Mechanisme 36 bevat eerste arm 38, tweede arm 40. Armen 38, 40 zijn onderling verbonden via een rotatie-as 42 en met basisstation 44 verbonden via rotatie-as 46. De bewegingen van armen 38, 40 worden gerealiseerd met behulp van een aantal cilinders 48, 50. Gestel 52 van
10 reinigingsinrichting 4 is voorts voorzien van verplaatsingsmechanisme 54, waarbij een translerende beweging uitgevoerd kan worden met behulp van cilinder 56. In de getoonde uitvoeringsvorm kan reinigingsinrichting 4
15 met behulp van verplaatsingsmechanisme 54 mee bewegen met de roterende beweging van melkdraaistal 28.

 In de getoonde uitvoeringsvorm is schoonmaakinrichting 58 (figuur 2) voorzien van een aantal borstels of tegenborstel 60 waarlangs borstels 14 roteren ten behoeve
20 van de schoonmaak daarvan. In de getoonde uitvoeringsvorm is bovenvlak 62 van borstel 14 hellend, conisch of gekromd uitgevoerd vanuit een centrum 64 van de borstel 14. Tijdens de reiniging kan gebruik worden gemaakt van sproeier 66 voor het sproeien van water en/of desinfectiemiddel, als ook van
25 een blazer 68 voor het blazen van lucht of een ander gas. De blazer 68 kan daarnaast worden gebruikt voor het drogen van borstels 14 na schoonmaak daarvan. Alternatief of aanvullend kunnen borstels 14 worden gedroogd door een snelle, eventueel zelfs versnelde, rotatie.

30 De rotatiesnelheid van de borstels ten opzichte van de houder bedraagt bijvoorbeeld zo'n 100-300 tpm, bij voorkeur zo'n 200 tpm, terwijl de houder zelf roteert op een lagere snelheid, bijvoorbeeld tussen de 50-150 tpm, en bij voorkeur

zo'n 100 tpm. Bij voorkeur draaien borstels 14 zo'n twee maal de snelheid van sub-arm 12. Desgewenst kan schoonmaakinrichting 58 worden voorzien van een separate behuizing. Ook kan camera 30 worden voorzien van een
5 behuizing 70 voor bescherming daarvan.

Reinigingsproces 72 (figuur 3) start bij de aankomst 74 van een te melken dier 22. Vervolgens wordt in eerste detectiestap 76 een positie van uier 18 bepaald waarna arm 6 in positioneringsstap 78 wordt bewogen, bijvoorbeeld tussen
10 achterpoten 16 door, waarbij sub-arm 12 zich in hoofdzaak uitstrekt in de lengterichting van arm 6 om daarmee in breedterichting de afmeting te beperken. Tijdens of na positioneringsbeweging 78 wordt tweede detectiestap 80 uitgevoerd voor de specifieke bepaling van de positie van
15 spenen 20. Dit wordt gevolgd door een tweede positioneringsstap 82 die eventueel geïntegreerd met de eerste positioneringsstap 78 kan worden uitgevoerd. In deze tweede positioneringsstap 82 wordt sub-arm 12 gepositioneerd ten opzichte van spenen 20 door een beweging van arm 6 en
20 sub-arm 12 in het horizontale vlak gevolgd door een beweging in het bij voorkeur verticale vlak, dat wil zeggen bij voorkeur een opwaartse beweging, naar spenen 20 toe. Desgewenst kunnen de verschillende bewegingen ook gelijktijdig of in een andere volgorde worden uitgevoerd.

25 Vervolgens vindt reinigingsstap 84 plaats en, optioneel, gelijktijdig schoonmaakstap 86 van de borstels voorzien aan het andere uiteinde 8 van arm 6. Na afronding van reinigings- en/of schoonmaakproces 84, 86 vindt een terugpositioneringsstap 88 plaats om reinigingsinrichting 4
30 terug te brengen naar de uitgangssituatie, waarbij sub-arm 12 zich in hoofdzaak uitstrekt in de lengterichting van arm 6 om daarmee in breedterichting de afmeting te beperken, om

vervolgens te wachten op aankomst 74 van het volgende te melken dier 22.

Naast toepassing van reinigingsinrichting 4 bij een vaste box-toepassing kan deze ook worden toegepast op een melkdraaistal. Een dergelijke melkdraaistal 28 (fig. 4) kan worden voorzien als type binnenmelker of type buitenmelker, en worden voorzien van inrichting 4. Dit type heeft betrekking op de positionering van het te melken dier ten opzichte van de melkdraaistal. In melkdraaistal 28 wordt allereerst het te melken dier gebracht in één van boxen 24 van melkdraaistal 28 bij ingang 90. Na voorbehandeling 92 worden melkbekers aangebracht op spenen 20 van uier 18 van het te melken dier 22 op aansluitpositie 94. Na het aanbrengen van melkbekers start het melken tijdens rotatiedeel 96, waarbij melkdraaistal 28 roteert in richting C, of tegengesteld. Na beëindiging van het melkproces worden met een afnamesysteem de geplaatste melkbekers weer afgenomen van spenen 20 van uier 18 van gemolken dier 22 tijdens nabehandeling 98. Vervolgens stapt gemolken dier 22 bij uitgang 100 uit melkdraaistal 28 waarna box 24 gereed wordt gemaakt voor het ontvangen van een volgend te melken dier.

Een rotatie van melkdraaistal 28 duurt veelal zo'n 10 minuten waarin bij bijvoorbeeld een melkkoe zo'n 15-25 liter melkopbrengst kan worden gerealiseerd. Door de tijd benodigd voor het reinigen, aansluiten en afnemen van melkbekers te reduceren, komt meer tijd beschikbaar voor het daadwerkelijke melkproces. Het is gebleken dat met een melkdraaistal 28 volgens de vinding er op deze wijze meer tijd overblijft voor het daadwerkelijke melkproces. Hiermee wordt de opbrengst gemaximaliseerd en wordt tevens de kalmtte van het te melken dier verhoogd.

De onderhavige uitvinding is geenszins beperkt tot bovenbeschreven uitvoeringsvormen daarvan. De gevraagde rechten worden bepaald door de navolgende conclusies binnen de strekking waarvan velerlei modificaties denkbaar zijn.

Conclusies

1. Reinigingsinrichting voor het reinigen en voorbehandelen van spenen van een te melken dier, omvattende:

- een gestel voorzien van een arm;
- 5 - een aan de arm aangebrachte reinigingskop voorzien van een roteerbare houder waarop één of meer roteerbare reinigingselementen zijn voorzien; en
- met het gestel verbonden bewegingsmiddelen voor het verplaatsen van de reinigingskop ten opzichte van de spenen
- 10 zodanig dat de spenen reinigbaar zijn met behulp van de reinigingselementen.

2. Reinigingsinrichting volgens conclusie 1, waarbij de reinigingselementen roteren rond een in gebruik in hoofdzaak

15 verticaal gerichte rotatie-as.

3. Reinigingsinrichting volgens conclusie 1 of 2, waarbij de roteerbare houder roteerbaar is voorzien rond een as aan of nabij een uiteinde van de arm.

20

4. Reinigingsinrichting volgens conclusie 1, 2 of 3, verder omvattende een tweede aan de arm aangebrachte reinigingskop.

25 5. Reinigingsinrichting volgens één of meer van de voorgaande conclusies, waarbij het gestel is voorzien van een rotatie-as voor het daaraan roteerbaar aanbrengen van de arm.

30

6. Reinigingsinrichting volgens één of meer van de voorgaande conclusies, verder omvattende een schoonmaakinrichting voor het schoonmaken van de reinigingselementen.

5

7. Reinigingsinrichting volgens één of meer van de voorgaande conclusies, verder omvattende een detector voor het detecteren van spenen.

10

8. Reinigingsinrichting volgens of meer van de voorgaande conclusies, waarbij de reinigingselementen één of meer borstels omvatten, waarbij het borsteloppervlak een gekromd vlak omvat.

15

9. Reinigingsinrichting volgens conclusie 8, waarbij de borstels zijn voorzien van borstelharen met verschillende haarlengten.

20

10. Reinigingsinrichting volgens één of meer van de voorgaande conclusies, waarbij de reinigingskop van twee ten opzichte van de houder tegengesteld roteerbare reinigingselementen is voorzien.

25

11. Reinigingsinrichting volgens één of meer van de voorgaande conclusies, verder omvattende verplaatsingsmiddelen voor het met een roteerbare melkinstallatie meebewegen van de reinigingsinrichting.

30

12. Melkmachine voorzien van een reinigingsinrichting volgens één of meer van de voorgaande conclusies.

13. Werkwijze voor het reinigen van spenen van een te melken dier, omvattende de stappen:

- het voorzien van een reinigingsinrichting volgens één of meer van de voorgaande conclusies;
- 5 - het positioneren van de reinigingselementen ten opzichte van de spenen; en
- het reinigingen van de spenen.

14. Werkwijze volgens conclusie 13, verder omvattende
10 het schoonmaken van de reinigingselementen.

15. Werkwijze volgens één of meer van de voorgaande conclusie 14, waarbij het schoonmaken van een eerste stel reinigingselementen wordt uitgevoerd, terwijl een tweede stel reinigingselementen in gebruik is of daarvoor gereed is.

16. Werkwijze volgens conclusie 12, 13 of 14, waarbij het positioneren van de reinigingselementen omvat:

- 20 - het in een eerste detectiestap met een detector detecteren van een uier van het te melken dier;
- het bewegen van de arm naar de uier;
- het in een tweede detectiestap met de detector detecteren van spenen; en
- 25 - het bewegen van de arm naar de spenen.

17. Werkwijze volgens één of meer van de conclusies 12-16, waarbij, waarbij de arm tussen de achterpoten van het te melken dier naar de spenen wordt bewogen

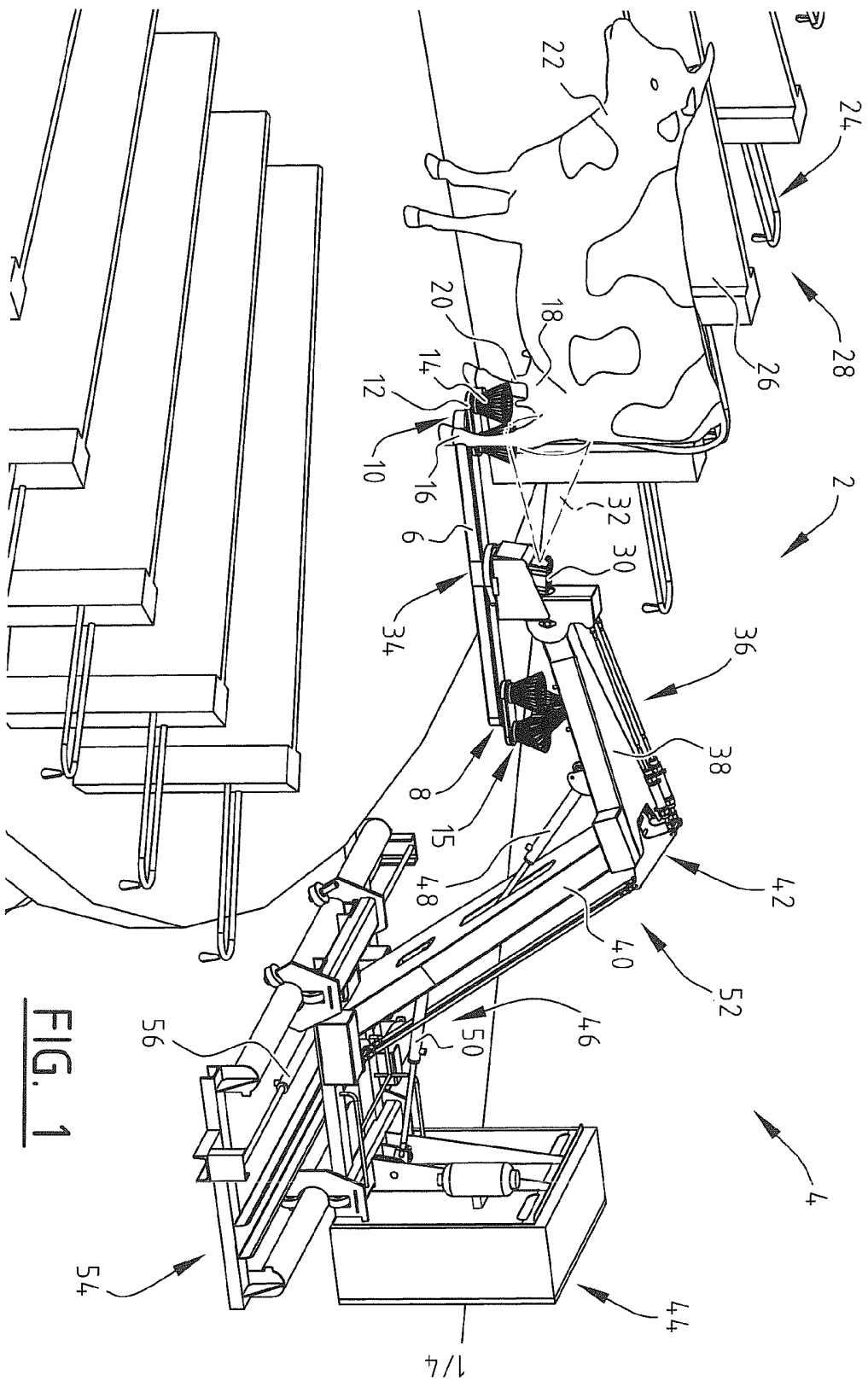


FIG. 1

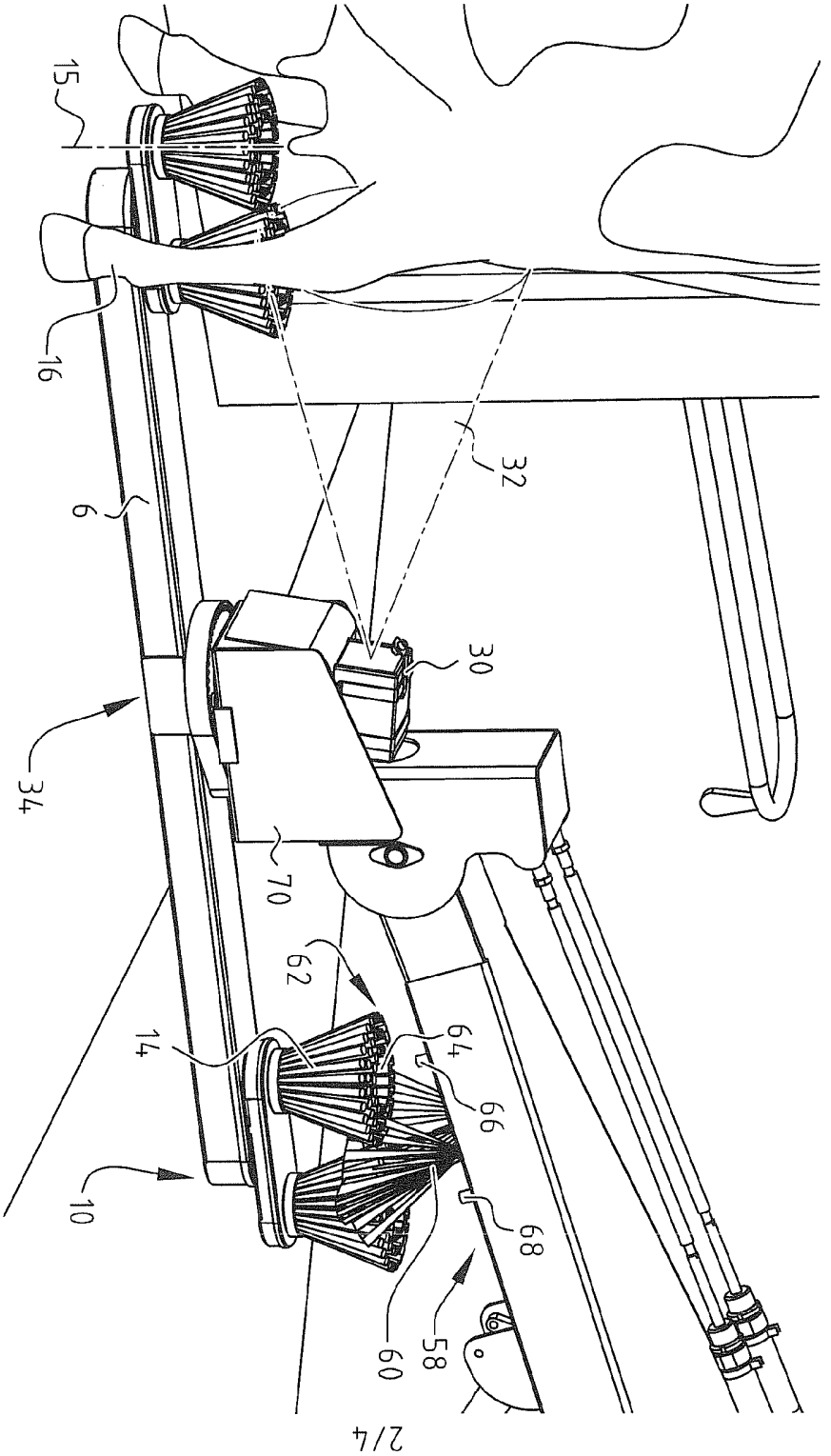


FIG. 2

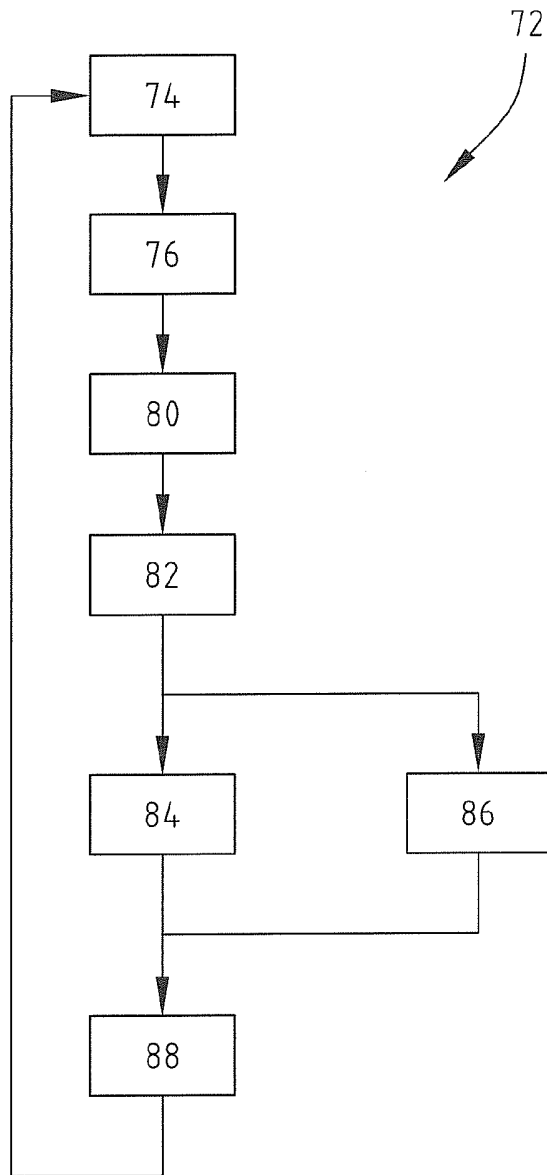


FIG. 3

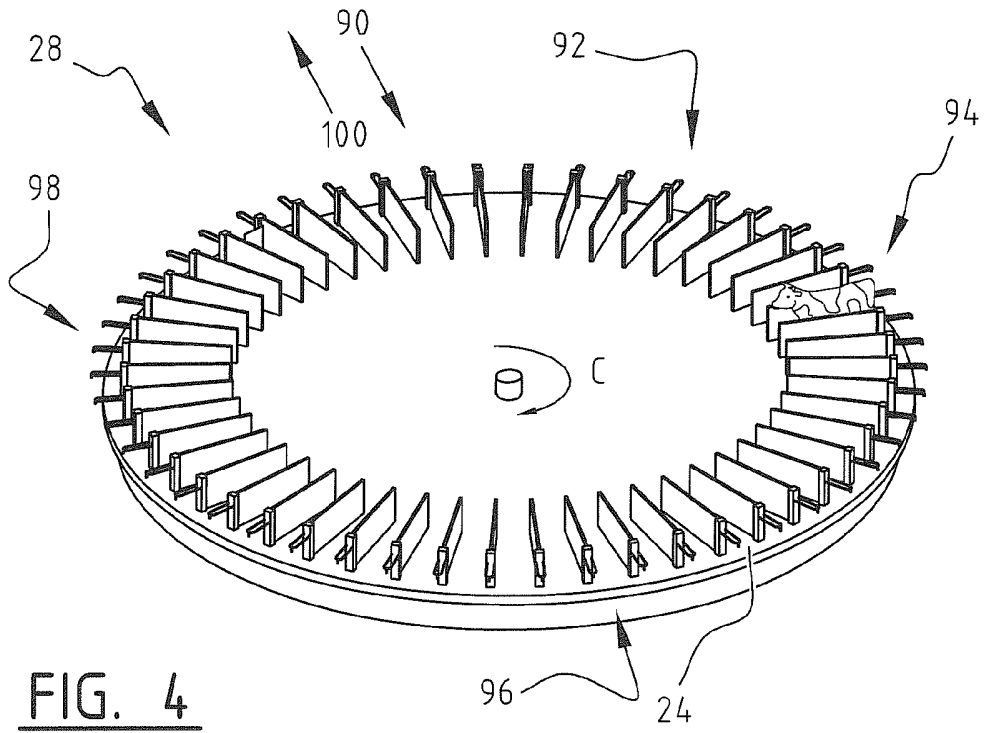


FIG. 4

SAMENWERKINGSVERDRAG (PCT)

RAPPORT BETREFFENDE NIEUWHEIDSONDERZOEK VAN INTERNATIONAAL TYPE

IDENTIFICATIE VAN DE NATIONALE AANVRAGE	KENMERK VAN DE AANVRAGER OF VAN DE GEMACHTIGDE
	2L/2OG55/CAK/2
Nederlands aanvraag nr.	Indieningsdatum
2011202	19-07-2013
	Ingeroepen voorrangsdatum
Aanvrager (Naam)	
Rotec Engineering B.V.	
Datum van het verzoek voor een onderzoek van internationaal type	Door de Instantie voor Internationaal Onderzoek aan het verzoek voor een onderzoek van internationaal type toegekend nr.
12-10-2013	SN 60838
I. CLASSIFICATIE VAN HET ONDERWERP (bij toepassing van verschillende classificaties, alle classificatiesymbolen opgeven)	
Volgens de internationale classificatie (IPC)	
A01J7/04	
II. ONDERZOCHETE GEBIEDEN VAN DE TECHNIEK	
Onderzochte minimumdocumentatie	
Classificatiesysteem	Classificatiesymbolen
IPC8	A01J
Onderzochte andere documentatie dan de minimum documentatie, voor zover dergelijke documenten in de onderzochte gebieden zijn opgenomen	
III.	<input type="checkbox"/> GEEN ONDERZOEK MOGELIJK VOOR BEPAALDE CONCLUSIES (opmerkingen op aanvullingsblad)
IV.	<input type="checkbox"/> GEBREK AAN EENHEID (opmerkingen op aanvullingsblad)

**ONDERZOEKSRAPPORT BETREFFENDE HET
RESULTAAT VAN HET ONDERZOEK NAAR DE STAND
VAN DE TECHNIEK VAN HET INTERNATIONALE TYPE**

Nummer van het verzoek om een onderzoek naar
de stand van de techniek
NL 2011202

A. CLASSIFICATIE VAN HET ONDERWERP
INV. A01J7/04
ADD.

Volgens de Internationale Classificatie van octrooien (IPC) of zowel volgens de nationale classificatie als volgens de IPC.

B. ONDERZOCHETE GEBIEDEN VAN DE TECHNIEK

Onderzochte minimum documentatie (classificatie gevolgd door classificatiesymbolen)
A01J

Onderzochte andere documentatie dan de minimum documentatie, voor dergelijke documenten, voor zover dergelijke documenten in de onderzochte gebieden zijn opgenomen

Tijdens het onderzoek geraadpleegde elektronische gegevensbestanden (naam van de gegevensbestanden en, waar uitvoerbaar, gebruikte trefwoorden)
EPO-Internal, WPI Data

C. VAN BELANG GEACHTE DOCUMENTEN

Categorie °	Geciteerde documenten, eventueel met aanduiding van speciaal van belang zijnde passages	Van belang voor conclusie nr.
X	WO 98/42182 A1 (ALFA LAVAL AGRI AB [SE]; BIRK UZI [SE]; LUNDWALL JONAS [SE]; HOERBERG) 1 oktober 1998 (1998-10-01)	1-8, 10-17
Y	* bladzijde 21 * * bladzijde 41 - bladzijde 42; figuren 1,15 *	9,17
Y	----- DD 127 384 A1 (R. MÖNICKE) 21 september 1977 (1977-09-21)	9
A	* bladzijde 9; figuren 3-6 *	1-8, 10-17
Y	----- WO 99/05904 A1 (ALFA LAVAL AGRI AB [SE]; ERIKSSON JAN [SE]) 11 februari 1999 (1999-02-11)	17
A	* figuren 1,3C,3D * -----	1-16

Verdere documenten worden vermeld in het vervolg van vak C.

Leden van dezelfde octroofamilie zijn vermeld in een bijlage

° Speciale categorieën van aangehaalde documenten

A niet tot de categorie X of Y behorende literatuur die de stand van de techniek beschrijft

D in de octrooiaanvraag vermeld

E eerdere octrooi(aanvraag), gepubliceerd op of na de indieningsdatum, waarin dezelfde uitvinding wordt beschreven

L om andere redenen vermelde literatuur

O niet-schriftelijke stand van de techniek

P tussen de voorrangsdatum en de indieningsdatum gepubliceerde literatuur

T na de indieningsdatum of de voorrangsdatum gepubliceerde literatuur die niet bezwarend is voor de octrooiaanvraag, maar wordt vermeld ter verheldering van de theorie of het principe dat ten grondslag ligt aan de uitvinding

X de conclusie wordt als niet nieuw of niet inventief beschouwd ten opzichte van deze literatuur

Y de conclusie wordt als niet inventief beschouwd ten opzichte van de combinatie van deze literatuur met andere geciteerde literatuur van dezelfde categorie, waarbij de combinatie voor de vakman voor de hand liggend wordt geacht

& lid van dezelfde octroofamilie of overeenkomstige octrooipublicatie

Datum waarop het onderzoek naar de stand van de techniek van internationaal type werd voltooid

17 maart 2014

Verzenddatum van het rapport van het onderzoek naar de stand van de techniek van internationaal type

Naam en adres van de instantie

European Patent Office, P.B. 5818 Patentlaan 2
NL - 2280 HV Rijswijk
Tel. (+31-70) 340-2040,
Fax: (+31-70) 340-3016

De bevoegde ambtenaar

Moeremans, Benoit

**ONDERZOEKSRAPPORT BETREFFENDE HET
 RESULTAAT VAN HET ONDERZOEK NAAR DE STAND
 VAN DE TECHNIEK VAN HET INTERNATIONALE TYPE**

Informatie over leden van dezelfde octrooifamilie

Nummer van het verzoek om een onderzoek naar
 de stand van de techniek

NL 2011202

In het rapport genoemd octrooigeschrift	Datum van publicatie	Overeenkomend(e) geschrift(en)	Datum van publicatie
WO 9842182	A1	01-10-1998	AU 6755398 A 20-10-1998
			EP 0973376 A1 26-01-2000
			JP 2001518802 A 16-10-2001
			WO 9842182 A1 01-10-1998

DD 127384	A1	21-09-1977	GEEN

WO 9905904	A1	11-02-1999	AU 8470498 A 22-02-1999
			DE 69818487 D1 30-10-2003
			DE 69818487 T2 15-07-2004
			EP 1005266 A1 07-06-2000
			JP 3986254 B2 03-10-2007
			JP 2001511364 A 14-08-2001
			US 6321688 B1 27-11-2001
			WO 9905904 A1 11-02-1999



OCTROOICENTRUM NEDERLAND

WRITTEN OPINION

File No. SN60838	Filing date (<i>day/month/year</i>) 19.07.2013	Priority date (<i>day/month/year</i>)	Application No. NL2011202
International Patent Classification (IPC) INV. A01J7/04			
Applicant Rotec Engineering B.V.			

This opinion contains indications relating to the following items:

- Box No. I Basis of the opinion
- Box No. II Priority
- Box No. III Non-establishment of opinion with regard to novelty, inventive step and industrial applicability
- Box No. IV Lack of unity of invention
- Box No. V Reasoned statement with regard to novelty, inventive step or industrial applicability; citations and explanations supporting such statement
- Box No. VI Certain documents cited
- Box No. VII Certain defects in the application
- Box No. VIII Certain observations on the application

	Examiner Moeremans, Benoit
--	-------------------------------

WRITTEN OPINION

Application number

NL2011202

Box No. I Basis of this opinion

1. This opinion has been established on the basis of the latest set of claims filed before the start of the search.
2. With regard to any **nucleotide and/or amino acid sequence** disclosed in the application and necessary to the claimed invention, this opinion has been established on the basis of:
 - a. type of material:
 - a sequence listing
 - table(s) related to the sequence listing
 - b. format of material:
 - on paper
 - in electronic form
 - c. time of filing/furnishing:
 - contained in the application as filed.
 - filed together with the application in electronic form.
 - furnished subsequently for the purposes of search.
3. In addition, in the case that more than one version or copy of a sequence listing and/or table relating thereto has been filed or furnished, the required statements that the information in the subsequent or additional copies is identical to that in the application as filed or does not go beyond the application as filed, as appropriate, were furnished.
4. Additional comments:

Box No. V Reasoned statement with regard to novelty, inventive step or industrial applicability; citations and explanations supporting such statement

1. Statement

Novelty	Yes: Claims	4, 9, 11, 15, 17
	No: Claims	1-3, 5-8, 10, 12-14, 16
Inventive step	Yes: Claims	
	No: Claims	1-17
Industrial applicability	Yes: Claims	1-17
	No: Claims	

2. Citations and explanations

see separate sheet

WRITTEN OPINION

Application number
NL2011202

Box No. VII Certain defects in the application

see separate sheet

Re Item V

Reasoned statement with regard to novelty, inventive step or industrial applicability; citations and explanations supporting such statement

Reference is made to the following documents:

- D1 WO 98/42182 A1
- D2 DD 127 384 A1
- D3 WO 99/05904 A1

- 1 The present application does not meet the criteria of patentability, because the subject-matter of independent claims 1, 13 is not new.
 - 1.1 D1 discloses:

Reinigingsinrichting voor het reinigen en voorbehandelen van spenen van een te melken dier (see the abstract), omvattende:

 - een gestel voorzien van een arm (see figure 1);
 - een aan de arm aangebrachte reinigingskop (see figure 15) voorzien van een roteerbare houder (326) waarop één of meer roteerbare reinigingselementen (320-325) zijn voorzien; en
 - met het gestel verbonden bewegingsmiddelen voor het verplaatsen van de reinigingskop ten opzichte van de spenen zodanig dat de spenen reinigbaar zijn met behulp van de reinigingselementen (see figure 1) (**claim 1**).
 - 1.2 The same reasoning applies, mutatis mutandis, to the subject-matter of the corresponding independent **claim 13**, which therefore is also considered not new.
- 2 Dependent **claims 2-12, 14-17** do not contain any features which, in combination with the features of any claim to which they refer, meet the requirements of novelty or inventive step, see D1-D3.

Re Item VII

Certain defects in the application

- 3 The features of the claims are not provided with reference signs placed in parentheses.
- 4 The claims dependency is not correct in claims 15-17:
- claim 15 should be dependent on claim 14 only;
 - claim 16 should not be dependent on claim 12;
 - claim 17 should not be dependent on claim 12.
