

(12) NACH DEM VERTRAG ÜBER DIE INTERNATIONALE ZUSAMMENARBEIT AUF DEM GEBIET DES PATENTWESENS (PCT) VERÖFFENTLICHTE INTERNATIONALE ANMELDUNG

(19) Weltorganisation für geistiges Eigentum
Internationales Büro



(43) Internationales Veröffentlichungsdatum
10. September 2010 (10.09.2010)

(10) Internationale Veröffentlichungsnummer
WO 2010/100149 A3

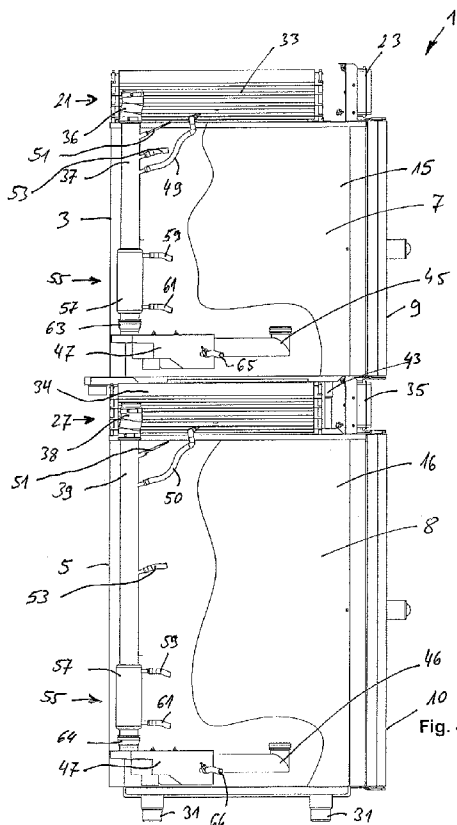
- (51) Internationale Patentklassifikation:
A21B 3/04 (2006.01) F24C 15/20 (2006.01)
- (21) Internationales Aktenzeichen: PCT/EP2010/052622
- (22) Internationales Anmeldedatum:
2. März 2010 (02.03.2010)
- (25) Einreichungssprache: Deutsch
- (26) Veröffentlichungssprache: Deutsch
- (30) Angaben zur Priorität:
20 2009 003 296.5 6. März 2009 (06.03.2009) DE
- (71) Anmelder (für alle Bestimmungsstaaten mit Ausnahme von US): **Eloma GmbH** [DE/DE]; Otto-Hahn-Straße 10, 82216 Maisach (DE).
- (72) Erfinder; und
- (75) Erfinder/Anmelder (nur für US): **WEBER, Ludwig**; Bürgermeister-Weiss-Str. 4, 87719 Mindelheim (DE).
- (74) Anwalt: **STROBEL, Wolfgang**; Kroher-Strobel, Bavariaring 20, 80336 München (DE).

- (81) Bestimmungsstaaten (soweit nicht anders angegeben, für jede verfügbare nationale Schutzrechtsart): AE, AG, AL, AM, AO, AT, AU, AZ, BA, BB, BG, BH, BR, BW, BY, BZ, CA, CH, CL, CN, CO, CR, CU, CZ, DE, DK, DM, DO, DZ, EC, EE, EG, ES, FI, GB, GD, GE, GH, GM, GT, HN, HR, HU, ID, IL, IN, IS, JP, KE, KG, KM, KN, KP, KR, KZ, LA, LC, LK, LR, LS, LT, LU, LY, MA, MD, ME, MG, MK, MN, MW, MX, MY, MZ, NA, NG, NI, NO, NZ, OM, PE, PG, PH, PL, PT, RO, RS, RU, SC, SD, SE, SG, SK, SL, SM, ST, SV, SY, TH, TJ, TM, TN, TR, TT, TZ, UA, UG, US, UZ, VC, VN, ZA, ZM, ZW.
- (84) Bestimmungsstaaten (soweit nicht anders angegeben, für jede verfügbare regionale Schutzrechtsart): ARIPO (BW, GH, GM, KE, LS, MW, MZ, NA, SD, SL, SZ, TZ, UG, ZM, ZW), eurasisches (AM, AZ, BY, KG, KZ, MD, RU, TJ, TM), europäisches (AT, BE, BG, CH, CY, CZ, DE, DK, EE, ES, FI, FR, GB, GR, HR, HU, IE, IS, IT, LT, LU, LV, MC, MK, MT, NL, NO, PL, PT, RO, SE, SI, SK, SM, TR), OAPI (BF, BJ, CF, CG, CI, CM, GA, GN, GQ, GW, ML, MR, NE, SN, TD, TG).

[Fortsetzung auf der nächsten Seite]

(54) Title: COOKING APPLIANCE COMBINATION

(54) Bezeichnung : GARGERÄTEKOMBINATION



(57) Abstract: The present invention relates to a cooking appliance combination (1) having at least two cooking appliances (3, 5) that each have one cooking chamber (7, 8) that can be sealed by a door (9, 10) and a discharge line (45, 46) for discharging air, vapor and other fluids out of the cooking chamber (7, 8) comprising an exhaust pipe pointed upward (37, 39), wherein the at least two cooking appliances (3, 5) are arranged over one another and there is a first condensation device (21) on the upper cooking appliance for condensing fluid from the exhaust of a cooking appliance. The invention is characterized in that there is another, second condensation device (27) above the lower cooking appliance (5) and below the upper cooking appliance (3), the first condensation device (21) arranged above the upper cooking appliance (3) is connected solely to the discharge pipe (37) of the upper cooking appliance (3) and the second condensation device (27) that is arranged above the lower cooking appliance (5) is connected solely to the discharge pipe (39) of the lower cooking appliance (5).

(57) Zusammenfassung: Die vorliegende Erfindung betrifft eine Gargerätekombination (1) die wenigstens zwei Gargeräte (3, 5) aufweist, die jeweils einen Garraum (7, 8), der mit einer Tür (9, 10) verschließbar ist und eine Abfuhrleitung (45, 46) zur Ausleitung von Luft, Wrasen und sonstigen Flüssigkeiten aus dem Garraum (7, 8) aufweisen, die ein nach oben gerichtetes Abluftrohr (37, 39) umfasst, wobei die wenigstens zwei Gargeräte

[Fortsetzung auf der nächsten Seite]

WO 2010/100149 A3

**Veröffentlicht:**

- mit internationalem Recherchenbericht (Artikel 21 Absatz 3)
- vor Ablauf der für Änderungen der Ansprüche geltenden Frist; Veröffentlichung wird wiederholt, falls Änderungen eingehen (Regel 48 Absatz 2 Buchstabe h)

(88) Veröffentlichungsdatum des internationalen Recherchenberichts:

18. November 2010

(3, 5) übereinander angeordnet sind und auf dem oberen Gargerät (3) eine erste Kondensationsvorrichtung (21) zum Kondensieren von Flüssigkeit aus der Abluft eines Gargerätes vorgesehen ist. Sie zeichnet sich dadurch aus, dass eine weitere, zweite Kondensationsvorrichtung (27) oberhalb des unteren Gargeräts (5) und unterhalb des oberen Gargeräts (3) vorgesehen ist, dass die erste Kondensationsvorrichtung (21), die oberhalb des oberen Gargeräts (3) angeordnet ist, ausschließlich mit dem Abluftrohr (37) des oberen Gargeräts (3) verbunden ist, und dass die zweite Kondensationsvorrichtung (27), die oberhalb des unteren Gargeräts (5) angeordnet ist, ausschließlich mit dem Abluftrohr (39) des unteren Gargeräts (5) verbunden ist.

INTERNATIONAL SEARCH REPORT

International application No

PCT/EP2010/052622

A. CLASSIFICATION OF SUBJECT MATTER

INV. A21B3/04 F24C15/20

ADD.

According to International Patent Classification (IPC) or to both national classification and IPC

B. FIELDS SEARCHED

Minimum documentation searched (classification system followed by classification symbols)

F28B A21B F24C

Documentation searched other than minimum documentation to the extent that such documents are included in the fields searched

Electronic data base consulted during the international search (name of data base and, where practical, search terms used)

EPO-Internal

C. DOCUMENTS CONSIDERED TO BE RELEVANT

Category*	Citation of document, with indication, where appropriate, of the relevant passages	Relevant to claim No.
Y	US 5 631 033 A (KOLVITES ALBERT [US]) 20 May 1997 (1997-05-20) * abstract; figures 1,2	1-9
Y	DE 203 17 601 U1 (ELOMA GMBH [DE]) 27 January 2005 (2005-01-27) cited in the application * abstract; figures 1,2 paragraphs [0003] - [0005], [0010] - [0013], [0022], [0037], [0051]	1-9
A	EP 1 921 387 A2 (GRANDI ANGELO CUCINE SPA [IT]) 14 May 2008 (2008-05-14) * abstract; figure 1 paragraph [0031]	5
	----- -/--	



Further documents are listed in the continuation of Box C.



See patent family annex.

* Special categories of cited documents :

"A" document defining the general state of the art which is not considered to be of particular relevance

"E" earlier document but published on or after the international filing date

"L" document which may throw doubts on priority claim(s) or which is cited to establish the publication date of another citation or other special reason (as specified)

"O" document referring to an oral disclosure, use, exhibition or other means

"P" document published prior to the international filing date but later than the priority date claimed

"T" later document published after the international filing date or priority date and not in conflict with the application but cited to understand the principle or theory underlying the invention

"X" document of particular relevance; the claimed invention cannot be considered novel or cannot be considered to involve an inventive step when the document is taken alone

"Y" document of particular relevance; the claimed invention cannot be considered to involve an inventive step when the document is combined with one or more other such documents, such combination being obvious to a person skilled in the art.

"&" document member of the same patent family

Date of the actual completion of the international search

1 September 2010

Date of mailing of the international search report

22/09/2010

Name and mailing address of the ISA/

European Patent Office, P.B. 5818 Patentlaan 2
NL - 2280 HV Rijswijk
Tel. (+31-70) 340-2040.
Fax: (+31-70) 340-3016

Authorized officer

Moreno Rey, Marcos

INTERNATIONAL SEARCH REPORT

International application No
PCT/EP2010/052622

C(Continuation). DOCUMENTS CONSIDERED TO BE RELEVANT		
Category*	Citation of document, with indication, where appropriate, of the relevant passages	Relevant to claim No.
A	US 5 942 142 A (FORNEY ROBERT B [US] ET AL) 24 August 1999 (1999-08-24) * abstract; figure 2 page 10, lines 1-22 -----	6,7
A	EP 1 535 549 A1 (SAMSUNG ELECTRONICS CO LTD [KR]) 1 June 2005 (2005-06-01) * abstract; figure 2 paragraph [0031] - paragraph [0032] -----	1
A	US 2008/283040 A1 (MANGANIELLO MARK [US] ET AL) 20 November 2008 (2008-11-20) * abstract; figure 1 paragraphs [0018], [0020] -----	1
A	DE 10 2007 015273 A1 (BSH BOSCH SIEMENS HAUSGERAETE [DE]) 2 October 2008 (2008-10-02) * abstract; figure 1 paragraph [0015] -----	1

INTERNATIONAL SEARCH REPORT

Information on patent family members

International application No PCT/EP2010/052622

Patent document cited in search report	Publication date	Patent family member(s)	Publication date
US 5631033 A	20-05-1997	US 5549038 A	27-08-1996
DE 20317601 U1	27-01-2005	EP 1530901 A1	18-05-2005
EP 1921387 A2	14-05-2008	CN 101172019 A US 2008105138 A1	07-05-2008 08-05-2008
US 5942142 A	24-08-1999	CA 2192979 A1 DE 69526659 D1 DE 69526659 T2 EP 0782395 A1 WO 9534220 A1	21-12-1995 13-06-2002 02-01-2003 09-07-1997 21-12-1995
EP 1535549 A1	01-06-2005	CN 1620974 A DE 602004003545 T2 KR 20050052083 A US 2005115559 A1	01-06-2005 11-10-2007 02-06-2005 02-06-2005
US 2008283040 A1	20-11-2008	CA 2632050 A1	18-11-2008
DE 102007015273 A1	02-10-2008	US 2009183723 A1	23-07-2009

INTERNATIONALER RECHERCHENBERICHT

Internationales Aktenzeichen
PCT/EP2010/052622

A. KLASSIFIZIERUNG DES ANMELDUNGSGEGENSTANDES INV. A21B3/04 F24C15/20 ADD.		
Nach der Internationalen Patentklassifikation (IPC) oder nach der nationalen Klassifikation und der IPC		
B. RECHERCHIERTE GEBIETE Recherchiertes Mindestprüfstoff (Klassifikationssystem und Klassifikationssymbole) F28B A21B F24C		
Recherchierte, aber nicht zum Mindestprüfstoff gehörende Veröffentlichungen, soweit diese unter die recherchierten Gebiete fallen		
Während der internationalen Recherche konsultierte elektronische Datenbank (Name der Datenbank und evtl. verwendete Suchbegriffe) EPO-Internal		
C. ALS WESENTLICH ANGESEHENE UNTERLAGEN		
Kategorie*	Bezeichnung der Veröffentlichung, soweit erforderlich unter Angabe der in Betracht kommenden Teile	Betr. Anspruch Nr.
Y	US 5 631 033 A (KOLVITES ALBERT [US]) 20. Mai 1997 (1997-05-20) * Zusammenfassung; Abbildungen 1,2 -----	1-9
Y	DE 203 17 601 U1 (ELOMA GMBH [DE]) 27. Januar 2005 (2005-01-27) in der Anmeldung erwähnt * Zusammenfassung; Abbildungen 1,2 Absätze [0003] - [0005], [0010] - [0013], [0022], [0037], [0051] -----	1-9
A	EP 1 921 387 A2 (GRANDI ANGELO CUCINE SPA [IT]) 14. Mai 2008 (2008-05-14) * Zusammenfassung; Abbildung 1 Absatz [0031] -----	5

-/--		
<input checked="" type="checkbox"/> Weitere Veröffentlichungen sind der Fortsetzung von Feld C zu entnehmen <input checked="" type="checkbox"/> Siehe Anhang Patentfamilie		
* Besondere Kategorien von angegebenen Veröffentlichungen : "A" Veröffentlichung, die den allgemeinen Stand der Technik definiert, aber nicht als besonders bedeutsam anzusehen ist "E" älteres Dokument, das jedoch erst am oder nach dem internationalen Anmeldedatum veröffentlicht worden ist "L" Veröffentlichung, die geeignet ist, einen Prioritätsanspruch zweifelhaft erscheinen zu lassen, oder durch die das Veröffentlichungsdatum einer anderen im Recherchenbericht genannten Veröffentlichung belegt werden soll oder die aus einem anderen besonderen Grund angegeben ist (wie ausgeführt) "O" Veröffentlichung, die sich auf eine mündliche Offenbarung, eine Benutzung, eine Ausstellung oder andere Maßnahmen bezieht "P" Veröffentlichung, die vor dem internationalen Anmeldedatum, aber nach dem beanspruchten Prioritätsdatum veröffentlicht worden ist "T" Spätere Veröffentlichung, die nach dem internationalen Anmeldedatum oder dem Prioritätsdatum veröffentlicht worden ist und mit der Anmeldung nicht kollidiert, sondern nur zum Verständnis des der Erfindung zugrundeliegenden Prinzips oder der ihr zugrundeliegenden Theorie angegeben ist "X" Veröffentlichung von besonderer Bedeutung; die beanspruchte Erfindung kann allein aufgrund dieser Veröffentlichung nicht als neu oder auf erfinderischer Tätigkeit beruhend betrachtet werden "Y" Veröffentlichung von besonderer Bedeutung; die beanspruchte Erfindung kann nicht als auf erfinderischer Tätigkeit beruhend betrachtet werden, wenn die Veröffentlichung mit einer oder mehreren anderen Veröffentlichungen dieser Kategorie in Verbindung gebracht wird und diese Verbindung für einen Fachmann nahelegend ist "&" Veröffentlichung, die Mitglied derselben Patentfamilie ist		
Datum des Abschlusses der internationalen Recherche		Absenddatum des internationalen Recherchenberichts
1. September 2010		22/09/2010
Name und Postanschrift der Internationalen Recherchenbehörde Europäisches Patentamt, P.B. 5818 Patentlaan 2 NL - 2280 HV Rijswijk Tel. (+31-70) 340-2040, Fax: (+31-70) 340-3016		Bevollmächtigter Bediensteter Moreno Rey, Marcos

C. (Fortsetzung) ALS WESENTLICH ANGESEHENE UNTERLAGEN

Kategorie*	Bezeichnung der Veröffentlichung, soweit erforderlich unter Angabe der in Betracht kommenden Teile	Betr. Anspruch Nr.
A	US 5 942 142 A (FORNEY ROBERT B [US] ET AL) 24. August 1999 (1999-08-24) * Zusammenfassung; Abbildung 2 Seite 10, Zeilen 1-22 -----	6,7
A	EP 1 535 549 A1 (SAMSUNG ELECTRONICS CO LTD [KR]) 1. Juni 2005 (2005-06-01) * Zusammenfassung; Abbildung 2 Absatz [0031] - Absatz [0032] -----	1
A	US 2008/283040 A1 (MANGANIELLO MARK [US] ET AL) 20. November 2008 (2008-11-20) * Zusammenfassung; Abbildung 1 Absätze [0018], [0020] -----	1
A	DE 10 2007 015273 A1 (BSH BOSCH SIEMENS HAUSGERAETE [DE]) 2. Oktober 2008 (2008-10-02) * Zusammenfassung; Abbildung 1 Absatz [0015] -----	1

INTERNATIONALER RECHERCHENBERICHT

Angaben zu Veröffentlichungen, die zur selben Patentfamilie gehören

Internationales Aktenzeichen
PCT/EP2010/052622

Im Recherchenbericht angeführtes Patentdokument		Datum der Veröffentlichung	Mitglied(er) der Patentfamilie		Datum der Veröffentlichung
US 5631033	A	20-05-1997	US	5549038 A	27-08-1996
DE 20317601	U1	27-01-2005	EP	1530901 A1	18-05-2005
EP 1921387	A2	14-05-2008	CN	101172019 A	07-05-2008
			US	2008105138 A1	08-05-2008
US 5942142	A	24-08-1999	CA	2192979 A1	21-12-1995
			DE	69526659 D1	13-06-2002
			DE	69526659 T2	02-01-2003
			EP	0782395 A1	09-07-1997
			WO	9534220 A1	21-12-1995
EP 1535549	A1	01-06-2005	CN	1620974 A	01-06-2005
			DE	602004003545 T2	11-10-2007
			KR	20050052083 A	02-06-2005
			US	2005115559 A1	02-06-2005
US 2008283040	A1	20-11-2008	CA	2632050 A1	18-11-2008
DE 102007015273	A1	02-10-2008	US	2009183723 A1	23-07-2009