



(12)发明专利申请

(10)申请公布号 CN 106175090 A

(43)申请公布日 2016.12.07

(21)申请号 201610669712.1

(22)申请日 2016.08.16

(71)申请人 陈思奇

地址 610000 四川省成都市武侯区龙门巷6号8栋1单元4楼2号

(72)发明人 陈思奇

(74)专利代理机构 成都华风专利事务所(普通合伙) 51223

代理人 徐丰 刘袁君

(51) Int. Cl.

A47B 13/00(2006.01)

A47B 21/04(2006.01)

A47B 21/02(2006.01)

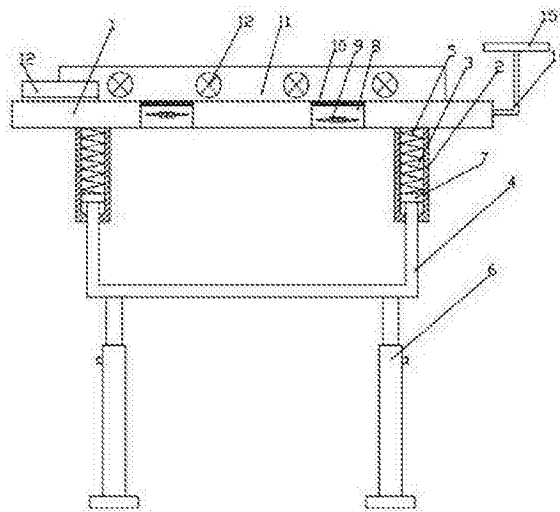
权利要求书1页 说明书2页 附图2页

(54)发明名称

一种用于放置物品的桌子

(57)摘要

本发明公开了一种用于放置物品的桌子,涉及一种课桌,包括桌面和竖直固定设置在桌面下方的固定板;所述固定板内设置有空腔,且固定板下方设置有桌斗,桌斗的上端插接在空腔内;所述桌斗的上端与空腔的顶面之间设置有压缩弹簧;所述桌斗下方设置有桌腿;所述桌面上还开设有安装孔,且安装孔内安装有散热风扇和透气网,且透气网的表面与桌面平齐;所述桌面上还设置有倾斜放置架和伸缩杆,且伸缩杆的一端与倾斜放置架铰接;所述桌面上还铰接设置有支撑杆,支撑杆上转动设置有放置板。本发明桌斗的容纳体积可变,方便对电脑散热,且使用方便。



1. 一种用于放置物品的桌子,其特征在于:包括桌面和竖直固定设置在桌面下方的固定板;所述固定板内设置有空腔,且固定板下方设置有桌斗,桌斗的上端插接在空腔内;所述桌斗的上端与空腔的顶面之间设置有压缩弹簧;所述桌斗下方设置有桌腿;所述桌面上还开设有安装孔,且安装孔内安装有散热风扇和透气网,且透气网的表面与桌面平齐;所述桌面上还设置有倾斜放置架和伸缩杆,且伸缩杆的一端与倾斜放置架铰接;所述桌面上还铰接设置有支撑杆,支撑杆上转动设置有放置板。

2. 根据权利要求1所述的用于放置物品的桌子,其特征在于,所述桌腿为可伸缩结构。

3. 根据权利要求1所述的用于放置物品的桌子,其特征在于,所述桌斗的上端设置有限位挡块。

4. 根据权利要求1所述的用于放置物品的桌子,其特征在于,所述桌面上还设置有透明罩,且透明罩内安装有照明灯。

## 一种用于放置物品的桌子

### 技术领域

[0001] 本发明涉及一种桌子,具体而言,涉及一种用于放置物品的桌子。

### 背景技术

[0002] 常见的用于放置物品的桌子,如餐桌、办公桌等,多具有一个桌板和一个支架,其中支架多用于将该桌板保持在一个水平位置,以使物品能够被稳稳地放置在上面。为了节约和充分利用室内空间,一些桌子还进一步包括有设置在该桌板的下方空间的容纳装置,如抽屉,以用于放置物品和利用桌子的桌板的下方空间。但是,现有的用于桌子的容纳装置具有诸多缺陷,这些桌子一旦制造完成,容积都不可改变,不方便人们的使用。

### 发明内容

[0003] 本发明的目的在于提供一种用于放置物品的桌子,以解决上述问题。

[0004] 为实现本发明目的,采用的技术方案为:一种用于放置物品的桌子,包括桌面和竖直固定设置在桌面下方的固定板;所述固定板内设置有空腔,且固定板下方设置有桌斗,桌斗的上端插接在空腔内;所述桌斗的上端与空腔的顶面之间设置有压缩弹簧;所述桌斗下方设置有桌腿;所述桌面上还开设有安装孔,且安装孔内安装有散热风扇和透气网,且透气网的表面与桌面平齐;所述桌面上还设置有倾斜放置架和伸缩杆,且伸缩杆的一端与倾斜放置架铰接;所述桌面上还铰接设置有支撑杆,支撑杆上转动设置有放置板。

[0005] 进一步的,所述桌腿为可伸缩结构。

[0006] 进一步的,所述桌斗的上端设置有限位挡块。

[0007] 进一步的,所述桌面上还设置有透明罩,且透明罩内安装有照明灯。

[0008] 本发明的有益效果是,通过固定板与桌斗的插接方式,使桌斗上表面与桌面下表面之间的间隙可变,实现桌子桌斗的容纳体积可变,方便使用。

[0009] 桌面的安装孔内安装的散热风扇方便在使用笔记本电脑使对电脑进行散热;倾斜放置架主要适用于对手机或平板电脑的放置,方便人们的使用;且放置板主要方便放置水杯,避免水杯放置在桌面上使人们不小心碰到。

### 附图说明

[0010] 图1是本发明提供的用于放置物品的桌子的主视图;

图2是本发明提供的用于放置物品的桌子的右视图;

附图中标记及相应的零部件名称:

1、桌面,2、固定板,3、空腔,4、桌斗,5、压缩弹簧,6、桌腿,7、限位挡块,8、安装孔,9、散热风扇,10、透气网,11、透明罩,12、照明灯,13、倾斜放置架,14、伸缩杆,15、支撑杆,16、放置板。

### 具体实施方式

[0011] 下面通过具体的实施例子并结合附图对本发明做进一步的详细描述。

[0012] 图1、图2所示出了本发明提供的一种用于放置物品的桌子,包括桌面1和竖直固定在桌面1下方的固定板2,固定板2与桌面1之间通过螺钉固定连接;所述固定板2内设置有空腔3,使固定板2为空心结构,且固定板2下方设置有桌斗4,桌斗4的上端插接在空腔3内;所述桌斗4的上端与空腔3的顶面之间设置有压缩弹簧5,压缩弹簧5的两端分别固定在空腔3的顶面和桌斗4的上端;所述桌斗4下方设置有桌腿6。所述桌面1上还开设有安装孔8,且安装孔8内安装有散热风扇9和透气网10,且透气网10的表面与桌面1平齐,避免在不使用时桌面1不平整,给使用造成影响;所述桌面1上还设置有倾斜放置架13和伸缩杆14,且伸缩杆14的一端与倾斜放置架13铰接,伸缩杆14方便对倾斜放置架13的倾斜角度进行调节,且倾斜放置架13的截面为L型,避免放置在倾斜放置架13上放置的手机或者平板电脑滑落;所述桌面1上还铰接设置有支撑杆15,支撑杆15设置在桌面1的侧边上,支撑杆15上转动设置有放置板16,且支撑杆15为L状,且折叠后的支撑杆15和放置板16直接与桌面1贴合。

[0013] 所述桌腿6为可伸缩结构,当桌斗4的容积变大时,桌面1的高度增加,因此可以通过调节桌腿6使桌面1的高度降低,最终使课桌高度与原来的课桌高度不变,方便学生的使用。所述桌斗4的上端设置有限位挡块7,避免在本发明使用过程中因过量的增大桌斗4的容积而导致桌斗4与固定板2脱离。所述桌面1上还设置有透明罩11,且透明罩11内安装有照明灯12,避免照明灯12过亮对人们的眼睛造成影响,同时方便为人们在照明条件不良的情况下使用。

[0014] 以上所述仅为本发明的优选实施例而已,并不用于限制本发明,对于本领域的技术人员来说,本发明可以有各种更改和变化。凡在本发明的精神和原则之内,所作的任何修改、等同替换、改进等,均应包含在本发明的保护范围之内。

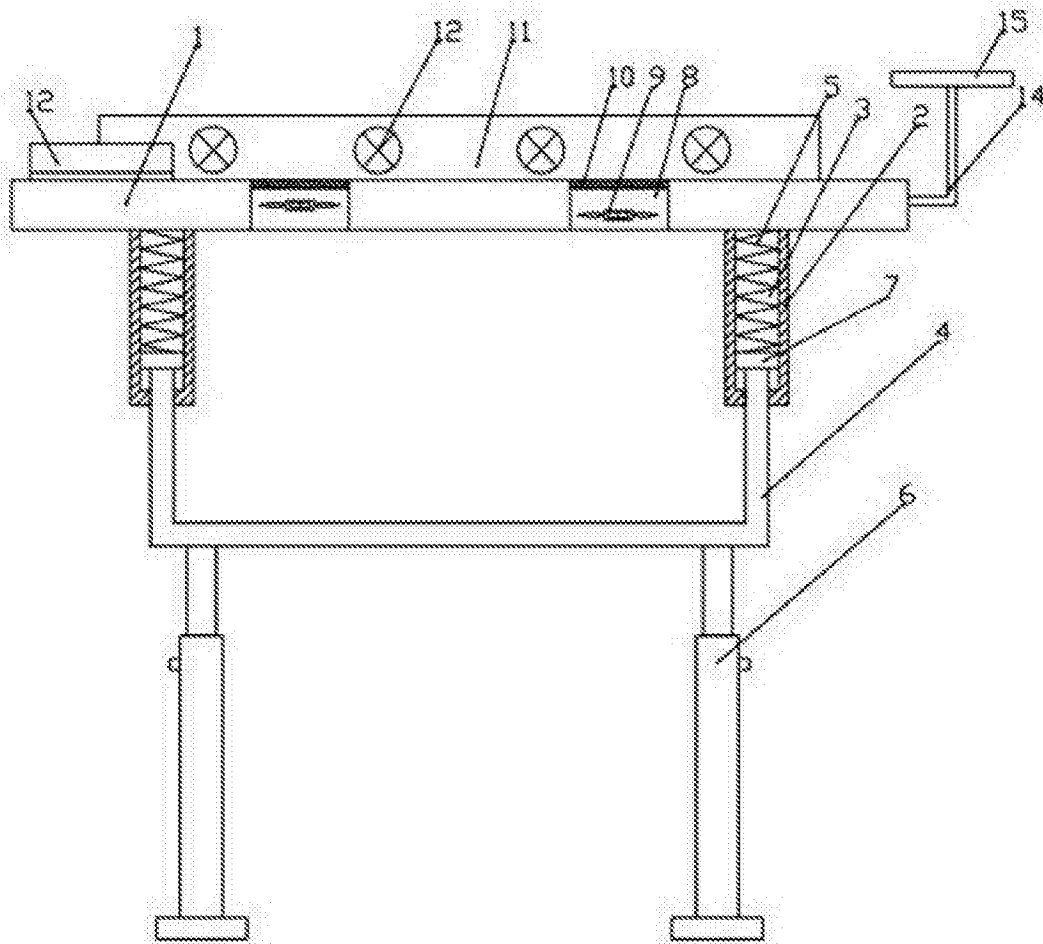


图1

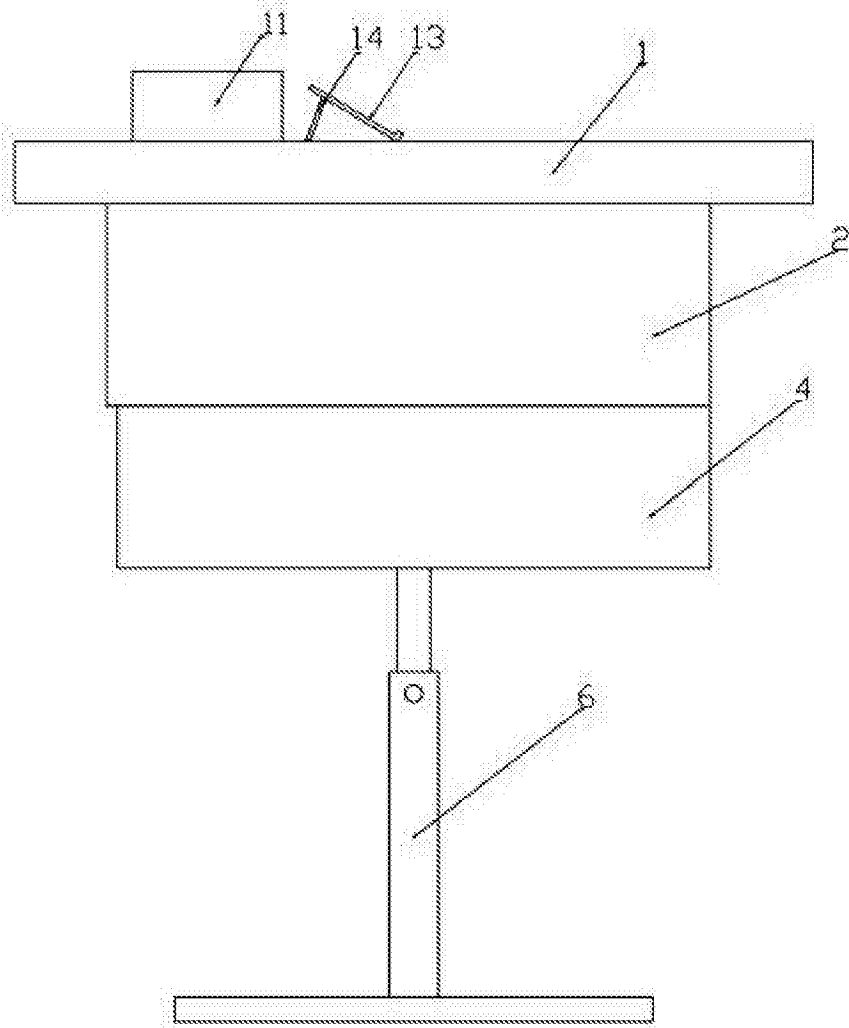


图2