



(12)实用新型专利

(10)授权公告号 CN 206482902 U

(45)授权公告日 2017.09.12

(21)申请号 201621046125.9

(22)申请日 2016.09.09

(73)专利权人 左源美

地址 212002 江苏省镇江市新城花园4区3
栋1004

(72)发明人 左源美

(51)Int.Cl.

A61M 3/02(2006.01)

A61M 31/00(2006.01)

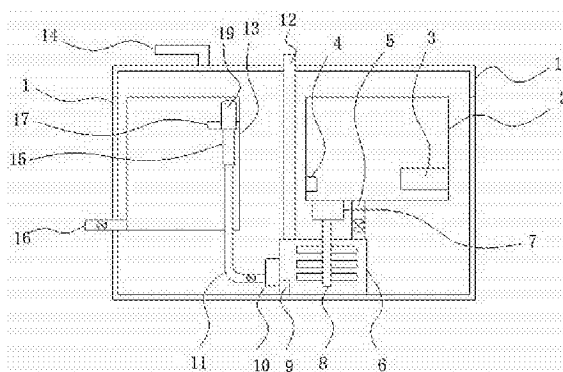
权利要求书1页 说明书3页 附图1页

(54)实用新型名称

一种坐式环保型妇科冲洗器

(57)摘要

本实用新型公开了一种坐式环保型妇科冲洗器,包括壳体和设置在壳体上端的壳盖,所述壳体的内侧壁上固定有第一储水箱,所述第一储水箱内设有第一加热器和微型冷凝管,所述第一储水箱的下方设有第二储水箱,且第二储水箱放置在壳体的底部,所述第二储水箱通过第一水管与第一储水箱连通,所述第一水管上设有第一电磁阀,所述第二储水箱的上方设有电机,且电机与第一储水箱的下端固定连接,所述电机的输出轴上设有转轴。本实用新型结构简单,解决了传统的冲洗器的无法节省体力、没有后续处理污染水资源、在冲洗前水中可能会有各种细菌,没有消毒等各种弊端,有利于保护环境和冲洗更加舒适,适合妇女使用。



1. 一种坐式环保型妇科冲洗器,包括壳体(1)和设置在壳体(1)上端的壳盖(18),其特征在于,所述壳体(1)的内侧壁上固定有第一储水箱(2),所述第一储水箱(2)内设有第一加热器(3)和微型冷凝管(4),所述第一储水箱(2)的下方设有第二储水箱(6),且第二储水箱(6)放置在壳体(1)的底部,所述第二储水箱(6)通过第一水管(5)与第一储水箱(2)连通,所述第一水管(5)上设有第一电磁阀,所述第二储水箱(6)的上方设有电机(7),且电机(7)与第一储水箱(2)的下端固定连接,所述电机(7)的输出轴上设有转轴(8),所述转轴(8)贯穿第二储水箱(6)并延伸至第二储水箱(6)内,所述转轴(8)上等间距设有多个搅拌叶,所述第二储水箱(6)内设有第二加热装置(9),所述第二储水箱(6)的上端设有放药管(12),所述放药管(12)远离第二储水箱(6)的一端贯穿壳盖(18),所述第二储水箱(6)的一侧设有冲洗箱(13),所述冲洗箱(13)固定在壳体(1)的内侧壁上,所述冲洗箱(13)通过第二水管(11)与第二储水箱(6)连通,所述第二水管(11)上设有增压泵(10),所述第二水管(11)上还设有第二电磁阀,所述冲洗箱(13)内的侧壁固定有放置板(17),所述放置板(17)上设有放置孔,所述放置孔内贯穿有冲洗头(19),所述冲洗头(19)上等间距设有喷水孔,所述冲洗头(19)的下端设有硬管(15),所述硬管(15)远离冲洗头(19)的一端与第二水管(11)连通,所述冲洗箱(13)的一侧设有排水管(16),所述排水管(16)贯穿壳体(1)的侧壁并延伸至其外部,所述壳盖(18)上设有第一开口,且第一开口位于冲洗箱(13)的正上方,所述第一开口的侧壁固定有支撑板(14),所述壳盖(18)上还设有第二开口,且第二开口位于第一储水箱(2)的正上方,所述第二开口内设有密封门。

2. 根据权利要求1所述的一种坐式环保型妇科冲洗器,其特征在于,所述冲洗头(19)由圆柱形壳体和设置在圆柱形壳体上端的半圆形壳体组成。

3. 根据权利要求1所述的一种坐式环保型妇科冲洗器,其特征在于,所述排水管(16)上设有第三电磁阀。

4. 根据权利要求1所述的一种坐式环保型妇科冲洗器,其特征在于,所述支撑板(14)的表面包覆有海绵。

一种坐式环保型妇科冲洗器

技术领域

[0001] 本实用新型涉及医疗器械技术领域,尤其涉及一种坐式环保型妇科冲洗器。

背景技术

[0002] 根据卫生部报道,约近半数的已婚妇女患有不同程度的妇科病,妇科疾病的发生率为98%,众多妇女深受妇科疾病的困扰,需要经常进行卫生清洁及治疗,目前使用较为广泛且又方便的是妇科冲洗器。但是传统的妇科清洗器在清洗前无法对水进行杀菌处理,使得在清洗时很可能因为水污染而导致阴道滋生细菌;药液在冲洗完后需要用清水冲洗,若没有其他人的帮助,患者自己操作起来非常不便;传统冲洗器并没有对冲洗的水进行处理,只是将清洗的水流入下水道,这对环境和水资源的污染是很严重的;传统冲洗器多需要妇女站着清洗,这对患者以及妇女的体力要求很大,而且不易收集清洗后的液体,为此我们提供一种坐式环保型妇科冲洗器。

发明内容

[0003] 本实用新型的目的是为了解决现有技术中存在的缺点,而提出的一种坐式环保型妇科冲洗器。

[0004] 为了实现上述目的,本实用新型采用了如下技术方案:

[0005] 一种坐式环保型妇科冲洗器,包括壳体和设置在壳体上端的壳盖,所述壳体的内侧壁上固定有第一储水箱,所述第一储水箱内设有第一加热器和微型冷凝管,所述第一储水箱的下方设有第二储水箱,且第二储水箱放置在壳体的底部,所述第二储水箱通过第一水管与第一储水箱连通,所述第一水管上设有第一电磁阀,所述第二储水箱的上方设有电机,且电机与第一储水箱的下端固定连接,所述电机的输出轴上设有转轴,所述转轴贯穿第二储水箱并延伸至第二储水箱内,所述转轴上等间距设有多个搅拌叶,所述第二储水箱内设有第二加热装置,所述第二储水箱的上端设有放药管,所述放药管远离的一端贯穿壳盖,所述第二储水箱的一侧设有冲洗箱,所述冲洗箱固定在箱体的内侧壁上,所述冲洗箱通过第二水管与第二储水箱连通,所述第二水管上设有增压泵,所述第二水管上还设有第二电磁阀,所述冲洗箱内的侧壁固定有放置板,所述放置板上设有放置孔,所述放置孔内贯穿有冲洗头,所述冲洗头上等间距设有喷水孔,所述冲洗头的下端设有硬管,所述硬管远离冲洗头的一端与第二水管连通,所述冲洗箱的一侧设有排水管,所述排水管贯穿壳体的侧壁并延伸至其外部,所述壳盖上设有第一开口,且第一开口位于冲洗箱的正上方,所述第一开口的侧壁固定有支撑板,所述壳盖上还设有第二开口,且第二开口位于第一储水箱的正上方,所述第二开口内设有密封门。

[0006] 优选地,所述冲洗头由圆柱形壳体和设置在圆柱形壳体上端的半圆形壳体组成。

[0007] 优选地,所述排水管上设有第三电磁阀。

[0008] 优选地,所述支撑板的表面包覆有海绵。

[0009] 本实用新型中,通过设置的支撑板可以使妇女坐在上面对阴道进行清洗,节省体

力;通过第一储水箱和第一加热器可以将自来水煮沸消毒,并且通过微型冷凝管可以降低水的温度,防止自来水的干净对阴道造成污染以及需要立即使用时无法立即降温带来的弊端;通过排水管、第三电磁阀和冲洗箱可以在清洗的过程中使液体流入到冲洗箱,进而可以对液体进行处理,防止液体对环境以及水资源造成污染;通过设置的硬管使妇女可以手握,避免了传统的软管在清洗时带来的不便拿取;通过设置的电机和转轴可以使药液与水更加充分混合,使得冲洗效果更好,本实用新型结构简单,解决了传统的冲洗器的无法节省体力、没有后续处理污染水资源、在冲洗前水中可能会有各种细菌,没有消毒等各种弊端,有利于保护环境和冲洗更加舒适,适合妇女使用。

附图说明

[0010] 图1为本实用新型提出的一种坐式环保型妇科冲洗器的结构示意图。

[0011] 图中:1壳体、2第一储水箱、3第一加热器、4微型冷凝管、5第一水管、6第二储水箱、7电机、8转轴、9第二加热器、10增压泵、11第二水管、12放药管、13冲洗箱、14支撑板、15硬管、16排水管、17放置板、18壳盖、19冲洗头。

具体实施方式

[0012] 下面将结合本实用新型实施例中的附图,对本实用新型实施例中的技术方案进行清楚、完整地描述,显然,所描述的实施例仅仅是本实用新型一部分实施例,而不是全部的实施例。

[0013] 参照图1,一种坐式环保型妇科冲洗器,包括壳体1和设置在壳体1上端的壳盖18,壳体1的侧壁上固定有第一储水箱2,第一储水箱2可以一次性储存大量经过消毒的水,节省电力,避免每次清洗都需要消毒,第一储水箱2内设有第一加热器3和微型冷凝管4,第一加热器3可以对水消毒,微型冷凝管4便于高温消毒后的水立马使用需要等待很长时间才能使水的温度适合清洗,第一储水箱2的下方设有第二储水箱6,且第二储水箱6放置在壳体1的底部,第二储水箱6通过第一水管5与第一储水箱2连通,第一水管5上设有第一电磁阀,第一电磁阀可以控制第一储水箱2内水的流入,第二储水箱6的上方设有电机7,且电机7与第一储水箱2的下端固定连接,电机7的输出轴上设有转轴8,转轴8贯穿第二储水箱6并延伸至第二储水箱6内,转轴8上等间距设有多个搅拌叶,电机7带动转轴8以及搅拌叶的转动便于将药液与水混合的更加充分,第二储水箱6内设有第二加热装置9,第二加热装置9可以使第二储水箱6内的水温适合妇女清洗时使用,第二储水箱6的上端设有放药管12,放药管12便于将药液放入到第二储水箱6内,放药管12远离第二储水箱6的一端贯穿壳盖18,第二储水箱6的一侧设有冲洗箱13,冲洗箱13固定在箱体1的侧壁上,冲洗箱13通过第二水管11与第二储水箱6连通,第二水管11上设有增压泵10,增压泵10可以使液体以一定的速度流出来,便于清洗,第二水管11上还设有第二电磁阀,冲洗箱13内的侧壁固定有放置板17,放置板17上设有放置孔,放置孔内贯穿有冲洗头19,冲洗头19上等间距设有喷水孔,冲洗头19的下端设有硬管15,硬管15便于手握,硬管15远离冲洗头19的一端与第二水管11连通,冲洗箱13的一侧设有排水管16,排水管16贯穿壳体1的侧壁并延伸至其外部,壳盖18上设有第一开口,且第一开口位于冲洗箱13的正上方,第一开口的侧壁固定有支撑板14,壳盖18上还设有第二开口,且第二开口位于第一储水箱2的正上方,第二开口内设有密封门,密封门便于定期对第

一储水箱2进行加水。

[0014] 本实用新型中,冲洗头19由圆柱形壳体和设置在圆柱形壳体上端的半圆形壳体组成,此结构便于将冲洗头放置于妇女阴道内更加平缓及舒适,排水管16上设有第三电磁阀,便于控制污水的流出,防止污染,支撑板14的表面包覆有海绵,使妇女坐在支撑板14更加舒适,节省体力。

[0015] 本实用新型中,打开密封门,将自来水注入第一储水箱2内,然后打开第一加热器3的开关使自来水沸腾,达到杀菌的效果,接着打开第一电磁阀和微型冷凝管4,使流入的第二储水箱6内的水温较低,之后将药液通过放药管12流入到第二储水箱6内,然后打开电机7和第二加热器9的开关,并且关闭第一电磁阀,搅拌一段时间后打开增压泵10和第二电磁阀,妇女拿起硬管15先感觉温度是否合适,合适后关闭第二加热器9,然后妇女坐在支撑板14上,手握硬管15进行冲洗,冲洗完毕后打开第三电磁阀将污水通入到相应的液体容器内,再打开第一电磁阀使之流出干净的自来水对第二储水箱6、冲洗箱13等一一清洗,防止污染,便于下次使用,完毕后关闭微型冷凝管4、第二电磁阀、增压泵10,在夏天时,即可将第一储水箱2内注满水,一次性消毒,便于多次使用而不需要第二储水箱6内的第二加热器9多次加热,节省电力。

[0016] 以上所述,仅为本实用新型较佳的具体实施方式,但本实用新型的保护范围并不局限于此,任何熟悉本技术领域的技术人员在本实用新型揭露的技术范围内,根据本实用新型的技术方案及其实用新型构思加以等同替换或改变,都应涵盖在本实用新型的保护范围之内。

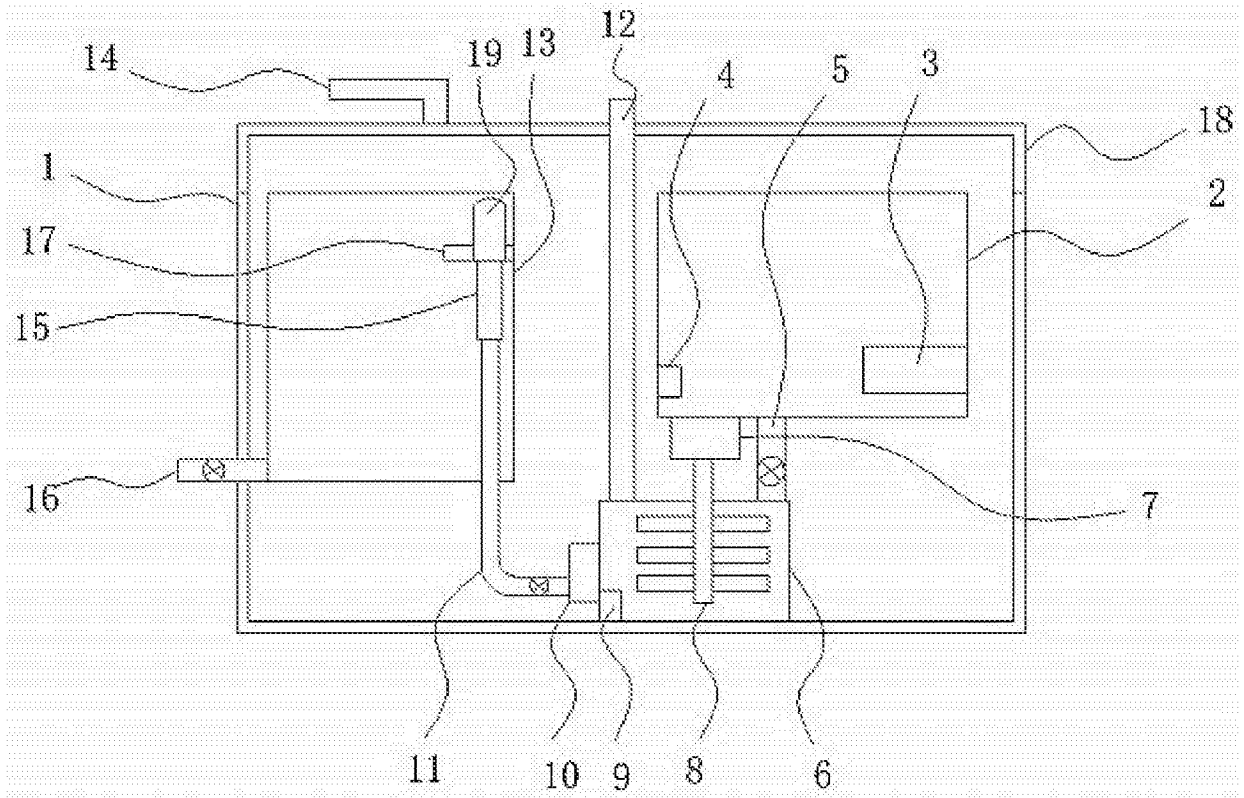


图1