



(12) 实用新型专利

(10) 授权公告号 CN 204318082 U

(45) 授权公告日 2015. 05. 13

(21) 申请号 201420833763. X

(22) 申请日 2014. 12. 25

(73) 专利权人 无锡金星加弹网络丝有限公司
地址 214000 江苏省无锡市南长区扬高路 2 号

(72) 发明人 刘茂生

(74) 专利代理机构 北京中恒高博知识产权代理有限公司 11249

代理人 宋敏

(51) Int. Cl.

A47C 7/00(2006. 01)

A47C 3/00(2006. 01)

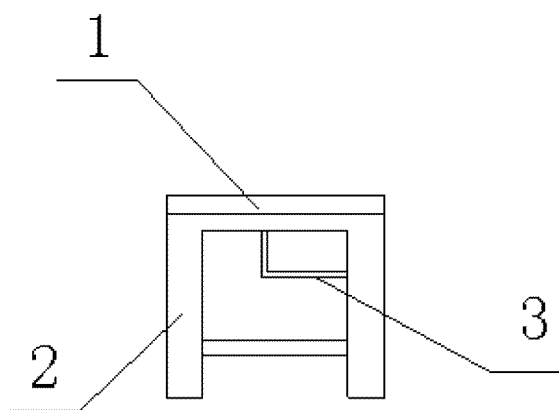
权利要求书1页 说明书1页 附图1页

(54) 实用新型名称

带储藏功能的椅子

(57) 摘要

本实用新型公开了一种带储藏功能的椅子，包括椅面和椅腿，在椅面下方的椅腿上架设有储物板。本实用新型在椅面下设置储物板，方便搁置杂物，结构巧妙，充分利用了使用空间，节约了资源。



1. 一种带储藏功能的椅子,包括椅面和椅腿,其特征在于:在椅面下方的椅腿上架设有储物板。
2. 如权利要求 1 所述椅子,其特征在于:该储物板面积小于椅面。
3. 如权利要求 2 所述椅子,其特征在于:该储物板位于椅面一侧的下方。

带储藏功能的椅子

技术领域

[0001] 本实用新型涉及办公用具技术领域,尤其是一种带储藏功能的椅子。

背景技术

[0002] 现有椅子大多是椅面和椅腿构成固定结构,若为了更舒适还会固定连接上椅背。而对于现在节约型社会生活来说,椅子的功能过于简单,不适应现代生活需求。

实用新型内容

[0003] 本实用新型针对现有技术的不足,提出一种带储藏功能的椅子,结构巧妙,使用方便。

[0004] 为了实现上述实用新型目的,本实用新型提供以下技术方案:一种带储藏功能的椅子,包括椅面和椅腿,在椅面下方的椅腿上架设有储物板。

[0005] 进一步地,该储物板面积小于椅面。

[0006] 进一步地,该储物板位于椅面一侧的下方。

[0007] 与现有技术相比,本实用新型具有以下优点:在椅面下设置储物板,方便搁置杂物,结构巧妙,充分利用了使用空间,节约了资源。

附图说明

[0008] 图 1 为本实用新型带储藏功能的椅子的结构示意图。

具体实施方式

[0009] 下面结合附图对本实用新型进行详细描述,本部分的描述仅是示范性和解释性,不应对本实用新型的保护范围有任何的限制作用。

[0010] 如图 1 所示一种带储藏功能的椅子,包括椅面 1 和椅腿 2,在椅面 1 下方的椅腿 2 上架设有储物板 3。

[0011] 该储物板 3 面积小于椅面 1,该储物板 3 位于椅面 1 一侧的下方;这样不影响储物时操作,又不影响椅子的使用。

[0012] 以上所述仅是本实用新型的优选实施方式,应当指出,对于本技术领域的普通技术人员来说,在不脱离本实用新型原理的前提下,还可以做出若干改进和润饰,这些改进和润饰也应视为本实用新型的保护范围。

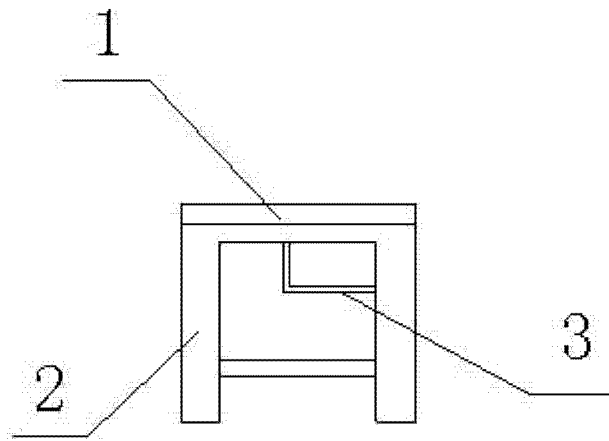


图 1