



(12)

CERERE DE BREVET DE INVENȚIE

(21) Nr. cerere: **a 2013 00871**

(22) Data de depozit: **19/11/2013**

(41) Data publicării cererii:
30/12/2015 BOPI nr. **12/2015**

(71) Solicitant:
• ARGHIRESCU MARIUS, STR. MOȚOC
NR. 4, BL. P 56, SC. 1, ET. 8, AP. 164,
SECTOR 5, BUCUREȘTI, B, RO

(72) Inventatori:
• ARGHIRESCU MARIUS, STR. MOȚOC
NR. 4, BL. P 56, SC. 1, ET. 8, AP. 164,
SECTOR 5, BUCUREȘTI, B, RO

(54) **MOTOR MAGNETOELECTRIC UTILIZÂND REPULSIA
MAGNETICĂ ȘI SISTEM OPTIMIZAT DE ALIMENTARE
ELECTRICĂ A ACESTUIA**

(57) Rezumat:

Invenția se referă la un motor magnetoelectric utilizând repulsia magnetică disimetrică între magneți rotorici și magneți statorici, și la un sistem optimizat de utilizare a acestuia. Motorul conform invenției este compus din minimum un modul (M) format dintr-un stator (S) cu niște magneți (3) statorici tip bară, polarizați pe capete, dispuși echidistant în unghi de 40...60° față de direcția radială, și ecranati disimetric cu un ecran (4) feromagnetic, în interiorul unor rulmenți (12 și 12') ai statorului (S) fiind fixat un ax (5) al unui rotor (R) constituit dintr-un suport (6) rotoric nemagnetic, cu forma a două pătrate simetric intersectate, și cu locașuri pentru un număr par de magneți (7) rotorici paralelipipedici, polarizați N-S pe fețe, în raport de 1/2 sau 2/3 față de numărul magneților (3) statorici, și dispuși repulsiv față de aceștia, cu fața de capăt ecranată cu un ecran (8) magnetic și cu o lamelă (9) feromagnetică de fixare, între doi magneți (3) statorici ai unui set de doi sau, respectiv, trei magneți fiind fixați niște electromagneți cu miez feromagnetic (11, 11') lamelar, dublu curbat sau drept, electromagneții (10) cu număr de ordine impar sau par fiind alimentați de o baterie (15) prin intermediul câte unui chopper (14 și 14') cu senzor de câmp (g, g') fixat de partea (c) interactivă de vârf a miezului (11, 11') feromagnetic, pentru intrarea forțată a magneților (7) rotorici în câmpul repulsiv al magneților (3) statorici corespondenți. Sistemul conform invenției are în componență și un al doilea chopper cu multivibrator (18, 18'), care generează curent pulsatoriu de 87, 5 kHz ce alimentează la comanda chopper-ului (14, 14') înfășurările solenoidale primare (o, o', p, p') ale unui transformator magnetoelectric (17) cu coeficient de performanță supraunitar, curentul indus în înfășurările solenoidale (n, n') fiind aplicat electromagneților (10a, 10b) motorului.

Revendicări: 7
Figuri: 11

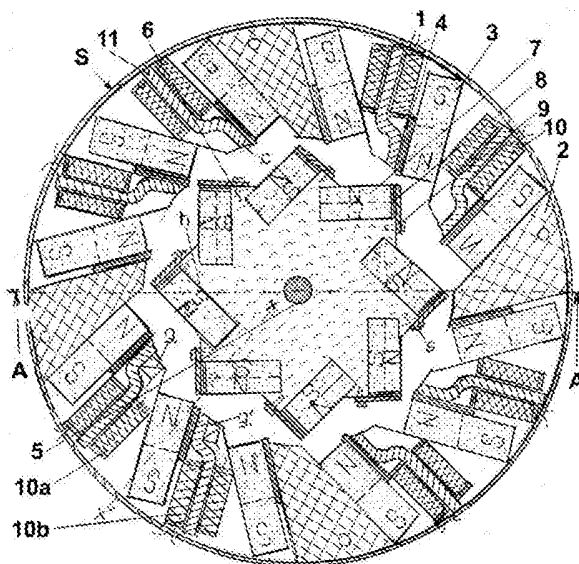
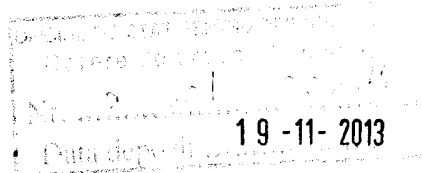


Fig. 1

Cu începere de la data publicării cererii de brevet, cererea asigură, în mod provizoriu, solicitantului, protecția conferită potrivit dispozițiilor art. 32 din Legea nr. 64/1991, cu excepția cazurilor în care cererea de brevet de invenție a fost respinsă, retrasă sau considerată ca fiind retrasă. Întinderea protecției conferite de cererea de brevet de invenție este determinată de revendicările conținute în cererea publicată în conformitate cu art. 23 alin. (1) - (3).





Motor magneto-electric utilizând repulsia magnetică și sistem optimizat de alimentare electrică a acestuia

Invenția se referă la un motor magneto-electric utilizând repulsia magnetică disimetrică între magneți rotorici și magneți statorici și la un sistem optimizat de utilizare a acestuia.

Sunt cunoscute motoare magnetice liniare sau rotative care folosesc exclusiv conversia energiei potențiale a interacției magnetice în energie cinetică de rotație a unui rotor cu magneți, pentru generare de lucru mecanic, precum cele prezentate în documentele de brevet: US4151431, WO9414237 ș.a.

Diverse variante de astfel de motoare magnetice sunt prezentate și în cartea electronică: "Practical guide to free energy devices" de Patrick Kelly, p.3.27, (<http://www.free-energy-info.co.uk/index.html>),

Un tip cunoscut ca funcțional la puteri și de peste 1 kw de motor cu magneți este motorul firmei Perendev (WO2006/045333), care utilizează trei module cu stator și rotor magnetic, fiecare modul având un număr de magneți statorici tip bară, polarizați pe capete, dispuși circular într-un suport nemagnetic, cu înclinație de până la 30° față de direcția radială, ecranati pe suprafața laterală cu grafit pirolitic, diamagnetic și introduși în țevă de oțel-inox feritic, pentru "strângerea" liniilor de câmp, rotorul având un număr corespondent de magneți rotorici dispuși similar într-un suport rotorici nemagnetic, în unghi față de direcția radială și ecranati similar, magneții statorici ai celor trei module fiind dispuși planar paralel iar magneții rotorici ai celor trei module fiind dispuși decalat în unghi predeterminat. Această configurație este necesară deoarece la intrarea unor magneți rotorici ai unui modul în zona de interacție repulsivă cu magneții statorici corespondenți, apare o componentă de frânare, anti-rotație, a forței de interacție magnetică, ce este depășită de forța de interacție repulsivă acceleratoare dintre magneții rotorici și cei statorici ai celorlalte două module, cu magneți rotorici decalati față de primul.

Din punct de vedere cuantic, explicația dată la nivel internațional privind funcționarea unor astfel de dispozitive se referă la posibilitatea refacerii energiei cuantice de câmp magnetic ale momentelor magnetice ale sarcinilor atomice, pierdută prin efectuare de lucru mecanic în interacțiile magnetice, prin intermediul negentropiei mediului cuantic și subcuantic, fără de care sarcinile electrice nu și-ar putea menține constantă valoarea sarcinii electrice și a momentului magnetic, motiv din care aceste dispozitive sunt denumite: „free energy device”, surplusul de energie generat de astfel de dispozitive și de unele cu excitație electrică, precum cel din brevetul US6362718, fiind explicat în modul mai sus-menționat, prin teoria lui Sachs a electrodinamicii, (P.K.Atanosovski, T.E.Bearden, C.Ciubotariu ș.a.-„Explanation of the motionless electromagnetic generator with electrostatics”, Foundation of Physics Letters, Vol.14, No1, (2001))

Un motor magnetic utilizând tot repulsia magnetică realizată disimetric prin ecranare, dar care utilizează magneți rotorici paralelipipedici cu secțiunea în formă de paralelogram, polarizați pe fețe, cu polarizația paralelă cu latura mică a secțiunii, este prezentat în cererea de brevet RO 2013-00292. O variantă controlabilă electric a acestui motor magnetic este motorul magneto-electric din cererea de brevet RO 2013-00613.

Un relativ dezavantaj al acestei variante îl constituie faptul că el necesită un tambur cu perii colectoare special, precum și magneți rotorici de formă particulară, care ridică prețul de cost al motorului.

Problema tehnică pe care o rezolvă invenția constă în folosirea energiei de interacție magnetică repulsivă între magneți permanenți rotorici și statorici realizată disimetric prin ecranare magnetică, pentru generarea unei forțe motrice de rotație a unui rotor cu magneți, folosind magneți de calitate (cu inducție remanentă mare), precum cei

din pulberi magnetice sinterizate, însă relative ieftini, cu control electric cel puțin asupra pornirii și opririi motorului, realizată prin circuit de comandă electronic de înlocuire a tamburului cu perii colectoare și cu un număr minimal de electromagneți.

Motorul magneto-electric utilizând repulsia magnetică conform invenției rezolvă această problemă tehnică prin aceea că, este compus din minim un modul format dintr-un stator având două părți tip suport statoric nemagnetic fixat într-o carcasă feromagnetică din tablă, pe suportul statoric fiind fixați niște magneți statorici tip bară cu secțiune rotundă, paralelipipedică sau pătrată, polarizați pe capete, dispuși echidistant în unghi de 40- 60° față de direcția radială și ecranați disimetric cu un ecran feromagnetic de grosime cca 1/3 din grosimea magnetului statoric ecranat, în suportul statoric fiind fixat un rulment în care este fixat un ax al unui rotor constituit din un suport rotoric nemagnetic cu locașuri pentru un număr par de magneți rotorici paralelipedici, polarizați N-S pe fețe, cu grosimea de 8-25 mm, orientați repulsiv față de magneții statorici și cu fața de capăt de întâlnire cu aceștia ecranată cu un ecran magnetic și cu o lamelă feromagnetică de fixare. Numărul magneților rotorici este în raport de $\frac{1}{2}$ sau $\frac{2}{3}$ față de numărul magneților statorici, iar între doi magneți statorici 3 ai unui set de 2, respecti-3 magneți sunt fixați niște electromagnet cu miez feromagnetic lamelar, electromagneții cu număr de ordine impar sau par, fiind puși periodic sub tensiunea dată de o sursă electrică de curent, interconectați electric în serie sau în paralel, când rotorul este în poziția de aliniere x-x' a marginilor de întâlnire ale unei perechi de ecrane magnetice. Rotorul are suportul rotoric nemagnetic cu formă de două patrate simetric intersectate și niște locașuri pentru magneții rotorici, dispuse cu lungimea paralelă la latura formei patratice corespondente, spre colțul corespondent al acesteia. Partea de vârf a părții interactive, (de interacție) a miezului feromagnetic lamelar al electromagneților statorici se fixează paralelă și adiacentă față de suprafața corespondentă a unui ecran magnetic al magnetului statoric adiacent., iar electromagneții cu număr de ordine impar sau par corespondenți magneților statorici respectivi, sunt puși sub tensiune dată de sursa electrică de curent prin intermediul câte unui chopper cu senzor de câmp de preferință inductiv, fixați de partea interactivă de vârf a miezului feromagnetic, pentru generare de impuls magnetic repulsiv de respingere a magneților rotorici ajunși în dreptul lor, pentru intrarea forțată a acestora în câmpul repulsiv al magneților statorici corespondenți.

Partea interactivă a miezului feromagnetic al electromagneților este aleasă fie dublu curbată, în forma cifrei 4, cu partea de vârf fixată peste suprafața corespondentă a unui ecran magnetic ce acoperă suprafața exterioară de ecranat a polului de interacție al magnetului statoric adiacent, fie dreaptă, caz în care este preferabil ca miezul feromagnetic să fie relativ scurt iar de capătul inferior al lui să fie atașat un magnet plat polarizat axial (cvasi)paralel cu magnetul statoric adiacent de care se lipește magnetic prin intermediul unei lamele feromagnetice, și de grosime corespunzătoare anulării liniilor de câmp de sens contrar produse de polul de interacție al magnetului statoric adiacent, la nivelul părții interactive a miezului feromagnetic.

În altă variantă, motorul magneto-electric este format din două module dispuse simetric, la cca 1cm unul de altul, cu rotorii cuplați pe același ax și realizați similar, cu magneți rotorici ecranați disimetric cu ecrane magnetice similare sau identice, statorii fiind uniți printr-o carcasă feromagnetică și fiind realizați cu magneți statorici similari și dispuși simetric față de planul de separație dintre module, primul modul fiind de tip magneto-electric și realizat conform primei variante, iar al doilea modul fiind de tip magnetic și realizat cu polaritatea magneților statorici și rotorici inversată față de cea a magneților corespondenți ai primului modul, între magneții statorici principali, satorul

August

acestui având dispuși niște magneți statorici secundari mai subțiri, cu polarizația paralelă cu a acestora și ecranati pe fața de întâlnire cu magneți rotorici cu niște ecrane magnetice similare sau identice cu ecranele magnetice ale magneților statorici principali.

-Ecranul magnetic de ecranare disimetrică a magneților statorici și rotorici poate fi ales-preferabil, de tip mixt și este calculat ca grosime cu condiția de ecranare a repulsiei magnetice dintre magneții statoric și rotoric ecranati disimetric, fără introducerea de forțe de frânare a rotației prin atracție.

-Sistemul optimizat de alimentare electrică a motorului magneto-electric conform invenției constă în utilizarea unei surse electrice de curent tip 'free energy', compusă din o baterie electrică, chimică sau fotovoltaică, și un transformator magneto-electric tip 'free energy' conform brevetului US6362718 sau echivalent- format din două miezuri de ferită în formă de U, fiecare cu câte o înfășurare solenoidală colectoare pe partea mediană și câte o înfășurare solenoidală primară mai mică pe fiecare capăt, cele două părți de transformator magnetic din miez de ferită cu înfășurări solenoidale primare și colectoare fiind cuplate magnetic prin intermediul a doi magneți cilindrici polarizați pe capete, care se fixează cu fețele circulare de capetele de cuplare a celor două miezuri de ferită în formă de U, sau prin intermediul a două perechi de magneți cilindrici polarizați pe capete, magneții fiecărei perechi încadrând o bară de ferită cu o înfășurare solenoidală colectoare dispusă median și câte o înfășurare solenoidală primară mai mică pe fiecare capăt. Transformatorul magneto-electric astfel realizat este alimentat de la baterie prin intermediul unui chopper cu multivibrator, ce transformă curentul dat de baterie în curent pulsatoriu de cca 87,5kHz care alimentează înfășurările primare realizate astfel încât să producă flux magnetic de sens contrar celui produs de magnetul permanent din imediata apropiere, pe înfășurările solenoidale colectoare fiind cules curent electric de inducție de intensitate mai mare, care este redresat cu diode redresoare și aplicat motorului magneto-electric conform invenției.

În varianta cu două perechi de magneți cilindrici, de transformator magneto-electric, curentul electric al bateriei este aplicat prin intermediul chopper-ului înfășurărilor solenoidale primare similar realizate de pe capetele barei de ferită încadrate de magneți, interconectate în serie, în paralel sau în serie-paralel iar curentul colectat de înfășurările solenoidale colectoare de la mijlocul barelor de ferită este aplicat înfășurărilor solenoidale primare ale miezurilor de ferită în formă de U având capetele cuplate cu fețele corespondente ale magneților corespondenți, de pe înfășurările solenoidale colectoare ale acestora fiind colectat curentul indus ce este aplicat electromagneților motorului magneto-electric.

-Invenția prezintă avantajul că permite realizarea unui randament ridicat, folosind interacția repulsivă realizată disimetric între magneți rotorici și magneți statorici ecranati disimetric drept principală forță motrice de producere a lucrului mecanic motor, cu folosirea energiei electrice doar pentru introducerea magneților rotorici în câmpul repulsiv al magneților statorici, cu control electric al funcționării motorului realizat electronic.

-Invenția este prezentată pe larg în continuare în legătură și cu figurile 1-14 care reprezintă:

-fig.1, vedere în secțiune verticală a motorului magneto-electric în primul exemplu de realizare;

-fig.2, vedere în secțiune orizontală A-A a motorului magneto-electric în primul exemplu de realizare;

-fig.3,a, b- vedere în secțiune longitudinală a unui electromagnet în primul exemplu de realizare a motorului;

- fig.4, schema electronică a unui chopper cu senzor de câmp, cu un set de electromagneți înseriați în circuitul colectorului tranzistorului de funcționare prin intermediul tamburului cu perii colectoare;
- fig.5, schema electrică de alimentare a electromagneților motorului prin choppere cu senzor;
- fig.6,- vedere din față a unei părți a motorului magneto-electric în al doilea exemplu de realizare a electromagneților și a motorului;
- fig.7, vedere în secțiune verticală a jumătății inferioare a celui de-al doilea modul al motorului magneto-electric în a doua variantă de realizare;
- fig.8, vedere de sus a unui transformator magneto-electric al sistemului optimizat de alimentare electrică, în primul exemplu de realizare;
- fig.9, vedere de sus a unui transformator magneto-electric al sistemului optimizat de alimentare electrică, în al doilea exemplu de realizare;
- fig. 10, schema electrică a sistemului optimizat, cu transformator magneto-electric, de alimentare electrică a motorului conform invenției;
- fig. 11, a,b- variante cu circuit integrat și cu tranzistori de multivibrator al chopper-ului cu multivibrator al sistemului optimizat de alimentare electrică a motorului.

Motorul magneto-electric cu repulsie magnetică disimetrică, conform invenției, într-o primă variantă se compune dintr-un modul format din un stator **S** cu două părți de suport statoric **2, 2'** nemagnetic, inferior și superior, fixate într-o carcasă **1** feromagnetică din tablă subțire, pentru ecranare față de exterior, suportul statoric **2, 2'** având un decupaj central circular pentru un rotor **R** cu $n \times 4$ ($n \geq 1$) magneți rotorici **7**, paralelipipedici, polarizați pe fețe, statorul **S** având fixați niște magneți statorici **3** tip bară cu secțiune paralelipipedică, rotundă sau patrată, polarizați N-S pe capete și dispuși echidistant în unghi de cca 40-60°, preferabil- 45°, față de direcția radială.

Magneții statorici **3** sunt aleși în raport de 2/1 sau 3/2 față de numărul magneților rotorici **7**, în număr multiplu de 4, preferabil: 16, respectiv- 12, (fig. 1), fiecare set de magneți statorici **3**, având magneții ecranati pe fața corespondentă unghiului ascuțit de întâlnire cu magneți rotorici **7**, cu un ecran magnetic **4** de 3-7mm grosime, care acoperă minim 1/4 și maxim 1/2 din această suprafață a magnetului statoric **3**, în exemplul de realizare tip 3/2, sau 2/1, între o pereche de doi magneți statorici **3** ai unui set de 3 sau respectiv-2 magneți statorici **3** fiind dispuși niște electromagneți **10** având în centrul părții solenoidale **a** un miez feromagnetic **11** lamelar.

Acest miez feromagnetic **11** lamelar, într-un exemplu de realizare are partea interactivă **c** dublu curbată, în forma cifrei 4, ca în fig. 3., de 2-8 mm grosime- funcție de grosimea magnetului statoric **3**, partea de vârf a părții interactive **c** a miezului feromagnetic **11** fiind fixată peste suprafața corespondentă a unui ecran magnetic **4** ce acoperă suprafața exterioră de ecranat a polului de interacție al magnetului statoric **3** adiacent.

Supportul statoric **2, 2'** are-ca în fig. 5, în partea inferioară centrală, un locaș pentru un rulment **12**, respectiv-**12'**, în care este fixat un ax **5** al rotorului **R** constituit din un suport rotorici **6** nemagnetic în formă de două patrate simetric intersectate- în varianta cu 8 magneți rotorici **7**, și având niște locașuri **h** dispuse cu lungimea paralelă la latura patratului virtual respectiv, spre colțul corespondent al acestui patrat, în care se fixează magneții rotorici **7** paralelipipedici, polarizați N-S pe fețe, cu grosimea de 5-25 mm, lățimea de 20-50 mm și lungimea de 20-60mm -funcție de dimensiunile magneților statorici **3**, orientați repulsiv față de aceștia și ecranati la capătul corespondent colțului unei părți paratice a suportului rotorici **6**, cu un ecran magnetic **8** de 3-7mm grosime și cu o lamelă feromagnetică **9** de fixare cu șuruburi **s** a magnetului rotorici **7**, care împreună cu ecranul magnetic **4** al magnetului statorici **3**, permite apropierea magnetului

rotoric 7 de magnetul statoric 3 până în poziția $x-x'$ de aliniere a marginilor ecranelor magnetice 8 și 4.

În locul rulmenților 12, 12' se pot folosi lagăre magnetice, (magneți tip disc profilați). Pentru a facilita manevrarea de calibrare dimensională a ecranelor magnetice 4 și 8, realizată după criteriul ecranării maxime a repulsiei dintre magneții statorici 3 și rotorici 7 fără introducerea de forțe de frânare prin atracție, magneții statorici 3 pot fi cămășuiți în prealabil cu o cămașă feromagnetică 13 din permalloy, preferabil, de 0,5-2mm grosime.

Un exemplu preferat de realizare este cel tip 8/12 magneți rotorici/magneți statorici, (fig.1), cu magneții statorici 3 de 10- 15mm grosime și cu magneții statorici 3 de 15-20 mm grosime, care are particularitatea că la intrarea rotorului cu jumătate din magneții rotorici 7 în poziția de frânare, care este poziția $x-x'$ de aliniere tip magnet rotorici 7/magnet statoric 3, cealaltă jumătate din numărul magneților rotorici 7 sunt în poziția de accelerare, adică intrați în câmpul repulsiv al unor magneți statorici 3, iar cealaltă treime din numărul de magneți statorici 3 generează de asemenea o forță motrice F_m , mai slabă, prin interacție repulsivă cu magneții rotorici 7 din poziția $x-x'$.

În această poziție de aliniere $x-x'$, prin intermediul unui circuit electronic tip chopper 14, (14') cu senzor de câmp g (g'), (fig.4), electromagneții 10 cu număr de ordine impar sau par corespondenți magneților statorici 3 respectivi, sunt puși sub tensiune dată de o baterie 15, prin interconectare în serie- ca în fig.6, sau în paralel, pentru generare de impuls magnetic repulsiv, de respingere a magneților rotorici 7 ajunși în dreptul lor, forțându-i astfel să intre în câmpul repulsiv al magneților statorici 3 corespondenți, forța motrice fiind dată apoi de interacția magnetică repulsivă dintre magneții statorici 3 și magneții rotorici 7 corespondenți.

În alt exemplu de realizare, conform figurii 6, electromagneții 10 au miez feromagnetic 11' drept și relativ scurt, de al cărui capăt inferior este atașat un magnet plat 16 polarizat axial (cvasi)paralel cu magnetul statoric 3 adiacent de care se lipește magnetic prin intermediul unei lamele feromagnetice j , grosimea magnetului plat 16 fiind cel puțin egală cu cea a miezului feromagnetic 11' și aleasă astfel încât liniile de câmp ale acestuia să anuleze liniile de câmp de sens contrar produse de polul de interacție al magnetului statoric 3 adiacent, la nivelul părții interactive c' a miezului feromagnetic 11', (fig. 7). În acest mod este micșorată valoarea energiei de impuls magnetic necesară introducerii forțate a unui magnet rotorici 7 în câmpul repulsiv al magnetului statoric 3 adiacent.

De asemenea, pentru o mai bună ecranare a magnetului statoric 3, între ecranul magnetic 4 al acestuia și fața corespondentă a miezului feromagnetic 11' se poate fixa un magnet lamelar 1 polarizat pe fețe și dispus repulsiv față de polul de interacție al magnetului statoric 3 ecranat.

Ecranul magnetic 4 statoric și ecranul magnetic 8 rotorici sunt de oricare tip cunoscut ca eficient: -mu-metal, -permalloy, -de tip mixt: - tip sandwich din 1-3 seturi din magnet subțire polarizat pe fețe (0,5-2mm grosime), încadrat de plăcuțe feromagnetice de mu-metal sau permalloy, etc, și dispus repulsiv față de magnetul ecranat, sau plăcuțe de grafit pirolitic de 1-3mm grosime alternând cu plăcuțe de mu-metal de 0,4-2mm grosime sau din mu-metal alternând cu straturi antiferomagnetice de oxid de nichel, sau din magnet subțire polarizat pe fețe și grafit pirolitic+mu-metal și este calculat ca grosime cu condiția de ecranare a repulsiei magnetice dintre magneții 3 și respectiv 7 ecranate disimetric, fără introducerea de forțe de frânare a rotației prin atracție, grosimea ecranului magnetic 4, 8 fiind în jurul valorii de cca 1/3 din grosimea magnetului ecranat și se stabilește prin simulare computerizată sau/și experimental.

Varianta de ecran mixt cu grafit pirolitic și mu-metal, este recomandabilă predilect pentru magneții statorici 3, pentru unidirecționalizarea liniilor de câmp magnetic ale

acestui pe direcția axială și ecranarea disimetrică a repulsiei magnetice cu magneții rotorici **7**, iar varianta de tip mixt: magnet subțire polarizat pe fețe, încadrat de plăcuțe feromagnetice de mu-metal sau permalloy, etc, și dispus repulsiv față de magnetul ecranat, este recomandabilă predilect pentru magneții rotorici **7**.

De exemplu, pentru magneți statorici **3** de cca 15-18 mm grosime, (50x20x15-18), în forma de tip mixt: plăcuțe de grafit pirolitic alternând cu plăcuțe de mu-metal ecran magnetic **4** este format din un ecran diamagnetic tip grafit pirolitic de 3 mm, cu lungimea de maxim jumătate din lungimea magnetului statoric **3**, încadrat de două lamele feromagnetice din mu-metal de 0,5-2 mm și cu o fantă mediană în care este fixată o lamelă feromagnetică de 0,4-1mm grosime-funcție de grosimea magnetului statoric **4**, pentru "strângerea" liniilor de câmp magnetic reziduale, insuficient de atenuate, iar pentru magneți rotorici **7** de cca 18-20 mm grosime, (45x20x18-20), ecranul magnetic **8** poate fi realizat din un magnet lamelar de 1-2 mm grosime încadrat de două lamele feromagnetice din mu-metal de 0,5-2 mm grosime dintre care una are o margine îndoită peste marginea magnetului lamelar, soluție utilizabilă și pentru magnetul statoric **4**, cu atașarea a 2 plăcuțe de grafit pirolitic.

După caz, pentru mărirea efectului de ecranare, pe fața opusă magnetului de ecranat, a ecranului magnetic **4**, **8**, se poate fixa și o foiță de cupru de maxim 0,5mm grosime, în care se generează curenți induși la variația fluxului magnetic, extinsă și peste marginea de interacție a ecranului magnetic **4** sau **8**, pentru a evita o eventuală interacție atractivă a marginii feromagnetice a acestuia cu magnetul rotoric **7**, respectiv-statoric, **3**, scop în care se pot utiliza și niște lamele magnetice **u** subțiri, de 0,5-1mm, dispuse pe marginea de interacție a ecranului magnetic **4** sau **8** cu orientare repulsivă față de magnetul de interacție **7**, respectiv-**3**, de grosime ajustată corespunzător unei forțe totale minime de interacție magnetică a marginii ecranului **4** sau **8** cu magnetul respectiv.

Punerea sub tensiunea generată de o baterie **15** de acumulator, de 12V, de exemplu, a electromagneților **10**, se face conform figurii 4, prin conectarea în serie sau în paralel a electromagneților **10a** cu număr de ordine par separat de electromagneții **10b** cu număr de ordine impar, prin intermediul câte unui chopper **14**, **14'** cu senzor de câmp **g**, **g'** inductiv-preferabil, (bobină de 2-10 mm diametru, cu sârmă CuEm subțire, sub 0,3mm diametru), sau tip sondă Hall, care închide electronic circuitul de alimentare a electromagneților **10a**, (**10b**) la ajungerea în dreptul senzorului de câmp **g**, (**g'**) a unui magnet rotoric **7**, senzorul **g**, **g'** fiind fixat de locașul **e** dinspre partea interactivă **c** a miezului feromagnetic pe care se realizează carcasa înfășurării solenoidale **a** a electromagnetului **10a** sau respectiv-**10b**, în poziție apropiată de magnetul statoric **3** din proximitatea electromagnetului **10a** sau **10b** respectiv, astfel încât, prin reglarea potențiometrului chopper-ului **14** (**14'**), punerea sub tensiune a electromagneților **10a** sau **10b** să se facă după ce capătul ecranului magnetic **8** al magnetului rotoric **7** a trecut de capătul miezului feromagnetic **11** (**11'**) al electromagnetului **10a** sau **10b** corespondent.

Electromagneții **10** au cca 50÷150 spire din sârmă CuEm sau de Cu argintată, de 0,2÷2mm grosime, funcție de magnetizația per impuls (temporară) necesară și de puterea bateriei electrice **15**.

În acest mod, magneții rotorici **7** din zona de frânare x-x sunt introduși simultan, forțat, în câmpul repulsiv al magneților statorici **4** respectivi care generează practic forța motrice a motorului cu un randament ridicat, apropiat de 95% sau chiar mai mare-dependent și de calitatea ecranării disimetrică a magneților, prin folosirea energiei și forței de interacție repulsivă între magneți permanenți, realizată disimetric, drept principală forță motrice a motorului.

-Într-un alt exemplu de realizare, motorul magneto-electric este realizat ca ansamblu modular de două module **M**, **M'** de motor magneto-electric, fiecare cu câte un stator **S**, **S'**

fixat în aceeași carcasă **1'** și cu rotorii **R, R'** construiți la fel și dispuși simetric pe același ax **5**, dar separate cu cca 1cm unul de altul și cu polaritatea magneților statorici **3'** și rotorici **7'** de la al doilea modul **M'** inversată față de cea a magneților corespondenți de la primul modul **M** care este realizat tip magnetoelectric, conform primei variante.

Pentru economie de material electrotehnic și electronic, al doilea modul **M'** este realizat ca în figura 7 numai cu magneți, respectiv- cu magneți statorici **3'** ecranati disimetric cu ecrane magnetice **4'** și magneți rotorici **7'** ecranati disimetric cu ecrane magnetice **8'** dar având în locul electromagneților **10**, la statorul **S'**, niște magneți statorici secundari **3''**, mai subțiri decât magneții statorici **3'** principali, dispuși între aceștia cu polarizația paralelă cu a acestora și ecranati pe fața de întâlnire cu magneți rotorici **7'** cu niște ecrane magnetice **4''**, similare sau identice cu ecranele magnetice **4'**. Astfel, este înlocuită acțiunea electromagneților **10** prin mărirea numărului de magneți statorici care acționează asupra unui magnet rotorici **7'** din poziția de frânare x-x' prin generare de forță motrice **F_m** de scoatere a acestuia din această poziție, (un magnet statorici **3'** și un magnet statorici secundar **3''** în locul electromagnetului **10**), electromagneții **10** ai modulului **M** magnetoelectric fiind realizați cu sârmă mai groasă, astfel încât să poată fi alimentați cu curent electric de putere ceva mai mare și maxim dublă față de cea necesară funcționării unui singur modul magneto-electric.

Magneții preferați sunt de NdFeB, cu rată foarte scăzută de demagnetizare, (0,1%/°C).

În locul ecranelor din grafit pirolitic se pot utiliza ecrane diamagnetice echivalente, precum cel prezentat în documentul US 2006/0083931 A1.

Un exemplu preferat de realizare este cel cu magneții statorici **3** și rotorici **7** cu dimensiunile: 50x20x15 și respectiv 40x20x15 polarizați axial și respectiv-pe fețe, (fig.1), suportul rotorici **6** rezultând ca intersecție de două forme patratică cu latura de cca 10 cm.

Randamentul ridicat al motorului rezultă din diferența de lucru mecanic al forțelor magnetice repulsive de frânare F_r existente la intrarea magnetului rotorici în câmpul magnetului statorici: $L_r \approx \frac{1}{2} F_r \cdot x_d$, pe care trebuie să îl compenseze electromagnetul **10** și cel al forțelor de accelerare, $L_a \approx \frac{1}{2} F_a \cdot x_d$, pentru aceeași distanță d între doi magneți statorici diferența de lucru mecanic fiind dată de gradul de ecranare $f_e < 1$ al interacției la apropierea magnetului rotorici **7** de cel statorici **3**, adică:

$$F_r = f_e \cdot F_a; \quad L_r \approx \frac{1}{2} f_e \cdot F_a \cdot x_d; \quad \Delta L = L_a - L_r \approx \frac{1}{2} F_a \cdot x_d \cdot (1 - f_e) = L_a \cdot (1 - f_e),$$

deci pentru un randament ridicat, coeficientul de ecranare disimetrică trebuie să fie cât mai mare, preferabil un coeficient de ecranare mediu mai mare de 0,5,

Bateria **15** poate fi baterie de acumulator de tipul celor folosite pentru biciclete electrice sau mașini, de capacitate adecvată, uzual: între: 36V/8Ah și 12V/50-60 Ah

După caz, pe circuitul de alimentare a electromagneților **10** se poate inseria un reostat cu cursor de reglare a puterii de alimentare a acestora, sau un controller de ajustare automată a parametrilor de consum electric, în condițiile în care motorul necesită un impuls electro-magnetic mai mare la startare.

Circuitele electronice ale chopperelor **14, 14'** pot fi montate într-o cutie atașată de o carcasă exterioară a motorului.

-Sistemul optimizat de alimentare electrică a motorului magneto-electric conform invenției constă în utilizarea unei surse electrice realizată per ansamblu tip 'free energy', cu factor de performanță $Cop > 1$, compusă din o baterie **15** electrică, chimică sau fotovoltaică, și un transformator magneto-electric **17** tip 'free energy', conform brevetului US6362718 sau echivalent- format de exemplu ca în fig. 8, 9 din două miezuri **m, m'** de aliaj magnetic METGLAS, mu-metal sau ferită în formă de U, fiecare cu câte o

Argu/14

înfășurare solenoidală colectoare n, n' pe partea mediană și câte o înfășurare solenoidală primară o, o', p, p' mai mică pe fiecare capăt, cele două părți de transformator magneto-electric **17** din miez m, m' de ferită cu înfășurări solenoidale primare și colectoare fiind cuplate magnetic prin intermediul a doi magneți cilindrici r, r' polarizați pe capete, cu polarizațiile antiparalele, care se fixează cu fețele circulare de capetele de cuplare a celor două miezuri m, m' de ferită în formă de U, sau prin intermediul a două perechi de magneți cilindrici r, r', t, t' polarizați pe capete, cu polarizația magneților unei perechi cuplați axial, antiparalelă față de polarizația magneților celeilalte perechi, magneții fiecărei perechi încadrând o bară fero/ferimagnetică u, u' din METGLAS, mu-metal sau ferită cu o înfășurare solenoidală colectoare v, v' dispusă median și câte o înfășurare solenoidală primară w, z, w', z' mai mică pe fiecare capăt.

Transformatorul magneto-electric **17** astfel realizat este alimentat de la bateria **15** cu circuitul electronic din fig 10, prin intermediul unui chopper cu multivibrator **18, (18')**, ce transformă curentul dat de bateria **15** în curent pulsatoriu de cca 87,5kHz care alimentează înfășurările solenoidale primare o, o', p, p' înseriate adecvat pe circuitul de colector al unui tranzistor T_1 final al chopper-ului **14 (14')**, care este deschis de senzorul $g, (g')$ și care are circuitul de colector înseriat cu circuitul de colector al unui tranzistor final T_2 , preferabil-tip darlington, pe baza căruia este aplicat semnalul de la ieșirea e a multivibratorului C_m realizat cu circuit integrat sau cu tranzistori, de exemplu-ca în fig. 11.

Înfășurările solenoidale primare o, o', p, p' sunt realizate astfel încât să producă flux magnetic de sens contrar celui produs de magnetul permanent r, r' din imediata apropiere, pe înfășurările solenoidale colectoare n, n' fiind cules curent electric de inducție de intensitate mai mare, care este aplicat electromagneților **10a**, (sau **10b**) cuplați în serie sau în paralel, ai motorului magneto-electric conform invenției, atunci când senzorul $g (g')$ sesizează apropierea unui magnet rotoric.

În varianta cu transformator magneto-electric **17'** cu două perechi de magneți cilindrici r, r', t, t' , (fig.9), curentul electric al bateriei **15** este aplicat prin intermediul chopper-ului **14 (14')** și al chopper-ului cu multivibrator **18 (18')** înfășurărilor solenoidale primare w, z, w', z' similar realizate de pe capetele barei de ferită u, u' încadrate de magneți, interconectate în serie, în paralel sau în serie-paralel iar curentul colectat pe înfășurările solenoidale colectoare de la mijlocul barelor de ferită este aplicat înfășurărilor solenoidale primare ale miezurilor m, m' de ferită în formă de U având capetele cuplate cu fețele corespondente ale magneților cilindrici $r, t, (r', t')$ corespondenți, de pe înfășurările solenoidale colectoare v, v' ale acestora fiind colectat curentul indus ce este aplicat electromagneților **10a, (10b)** ai motorului magneto-electric. Magneții permanenți r, r' se aleg de tipul cu stabilitate ridicată, preferabil-din NdFeB.

Puterea de intrare utilizată pentru sistemul electric conform invenției este funcție de puterea necesară pentru electromagneții 10 și de preferință- de minim 20 W, funcție de puterea de ieșire fiind calculată înfășurarea solenoidală a electromagneților 10. Preferabil este a se utiliza electromagneți 10 de tensiune mai mare (minim 10V) și intensitate mai mică decât invers, de exemplu-de 10V/1A, pentru motor cu magneți ce nu depășesc 1 cm grosime.

Motorul magneto-electric cu sistemul optimizat de alimentare electrică astfel realizat poate funcționa în regim free energy, când puterea la axul **5** rezultă mai mare decât puterea consumată de la bateria **15**, adică atunci când produsul dintre randamentul mecano-electric η_M al motorului și coeficientul de performanță Cop al sistemului de alimentare electrică cu transformator magneto-electric **17** tip free energy a lui îndeplinește condiția: $\eta_M \cdot Cop > 1$.

De exemplu, pentru $\eta_M \cdot Cop = 1,7$, când $\eta_M = 0,95$, rezultă ca necesar: $Cop = 1,79$.

REVENDICĂRI

1. Motor magneto-electric utilizând repulsia magnetică, compus din minim un modul format dintr-un stator (**S**) având două părți tip suport statoric (**2, 2'**) nemagnetic fixate într-o carcasă (**1**) feromagnetică din tablă, pentru niște magneți statorici (**3**) tip bară cu secțiune rotundă, paralelipipedică sau pătrată, polarizați pe capete, dispuși echidistant în unghi de 40- 60° față de direcția radială și ecranați disimetric cu un ecran feromagnetic (**4**) de grosime cca 1/3 din grosimea magnetului statoric (**3**) ecranat, în suportul statoric (**2, 2'**) fiind fixat un rulment (**12, 12'**) în care este fixat un ax (**5**) al unui rotor (**R**) constituit din un suport rotorici (**6**) nemagnetic cu locașuri pentru un număr par de magneți rotorici (**7**) paralelipipedici, polarizați N-S pe fețe, cu grosimea de 8-25 mm , orientați repulsiv față de magneții statorici (**3**) și cu fața de capăt de întâlnire cu aceștia ecranată cu un ecran magnetic (**8**) și cu o lamelă feromagnetică (**9**), de fixare cu șuruburi (s), numărul magneților rotorici (**7**) fiind în raport de $\frac{1}{2}$ sau $\frac{2}{3}$ față de numărul magneților statorici (**3**), între doi magneți statorici 3 ai unui set de 2, respecti-3 magneți fiind fixați niște electromagnet (**10**) cu miez feromagnetic (**11, 11'**) lamelar, electromagneții (**10**) cu număr de ordine impar sau par, fiind puși periodic sub tensiunea dată de o baterie (**15**), interconectați electric în serie sau în paralel, când rotorul este în poziția de aliniere x-x' a marginilor de întâlnire ale unei perechi de ecrane magnetice (**8** și **4**), **caracterizat prin aceea că**, rotorul (**R**) este constituit din un suport rotorici (**6**) nemagnetic cu formă de două patrate simetric intersectate și având niște locașuri (**h**) pentru magneții rotorici (**7**) dispuse cu lungimea paralelă la latura formei patratice corespondente, spre colțul corespondent al acesteia, partea de vârf a părții interactive (**c**) a miezului feromagnetic (**11, 11'**) lamelar, al electromagneților (**10**) statorici se fixează paralelă și adiacentă față de suprafața corespondentă a unui ecran magnetic (**4**) al magnetului statoric (**3**) adiacent., iar electromagneții (**10a**) sau (**10b**) cu număr de ordine impar sau par corespondenți magneților statorici (**3**) respectivi, sunt puși sub tensiune dată de bateria (**15**) prin intermediul câte unui chopper (**14, 14'**) cu senzor de câmp (**g, g'**) de preferință inductiv, tip bobină de 2-10 mm diametru, cu sârmă CuEm subțire, fixați de partea interactivă (**c**) de vârf a miezului feromagnetic (**11, 11'**) pentru generare de impuls magnetic repulsiv de respingere a magneților rotorici (**7**) ajunși în dreptul lor, pentru intrarea forțată a acestora în câmpul repulsiv al magneților statorici (**3**) corespondenți.
2. Motor magneto-electric, conform revendicării 1, **caracterizat prin aceea că**, miezul feromagnetic (**11**) lamelar având 2-8 mm grosime- funcție de grosimea magnetului statoric (**3**) , are partea interactivă (**c**) dublu curbată, în forma cifrei 4, cu partea de vârf fixată peste suprafața corespondentă a unui ecran magnetic (**4**) ce acoperă suprafața exterioară de ecranat a polului de interacție al magnetului statoric (**3**) adiacent.
3. Motor magneto-electric, conform revendicării 1, **caracterizat prin aceea că**, electromagneții (**10**) au miez feromagnetic (**11'**) drept și relativ scurt, de al cărui capăt inferior este atașat un magnet plat (**16**) polarizat axial (cvasi)paralel cu magnetul statoric (**3**) adiacent de care se lipește magnetic prin intermediul unei lamele feromagnetice (**j**) , grosimea magnetului plat (**16**) fiind cel puțin egală cu cea a miezului feromagnetic (**11'**) și aleasă astfel încât liniile de câmp ale acestuia să anuleze liniile de câmp de sens contrar produse de polul de interacție al magnetului statoric (**3**) adiacent, la nivelul părții interactive (**c'**) a miezului feromagnetic (**11'**).
4. Motor magneto-electric, conform revendicării 1, 2, 3 sau 4, **caracterizat prin aceea că**, ecranul magnetic (**8**) este de tip mixt, format ca sandwich din 1-3 seturi din magnet subțire polarizat pe fețe de 0,5-2mm grosime) încadrat de plăcuțe feromagnetice de mu-metal sau permalloy și dispus repulsiv față de magnetul ecranat , iar ecranul magnetic

(4) este din plăcuțe de ecran diamagnetic tip grafit pirolitic de 1-3mm grosime alternând cu lamele feromagnetice de mu-metal de 0,4-2mm grosime sau din mu-metal alternând cu straturi antiferomagnetice de oxid de nichel, și este calculat ca grosime cu condiția de ecranare a repulsiei magnetice dintre magneții statoric (3) și rotorici (7) ecranate disimetric, fără introducerea de forțe de frânare a rotației prin atracție.

5. Motor magneto-electric, format din două module (M, M') dispuse simetric, la cca 1cm unul de altul, cu rotorii (R, R') cuplați pe același ax (5) și realizați similar, cu magneți rotorici (7, 7') ecranate disimetric cu ecrane magnetice (8, 8') similare sau identice, statorii (S, S') fiind uniți printr-o carcasă (1') feromagnetică și fiind realizați cu magneți statorici (3, 3') similari și dispuși simetric față de planul de separație dintre modulele (M, M') caracterizat prin aceea că, modulul (M) este de tip magneto-electric și este realizat conform uneia din revendicările 1, 2, 3 sau 4, iar modulul (M') este de tip magnetic și este realizat cu polaritatea magneților statorici (3') și rotorici (7') inversată față de cea a magneților corespondenți ai modulului (M) iar între magneții statorici (3') principali, satorul (S') are dispuși niște magneți statorici secundari (3''), mai subțiri cu polarizația paralelă cu a acestora și ecranate pe fața de întâlnire cu magneți rotorici (7') cu niște ecrane magnetice (4'') similare sau identice cu ecranele magnetice (4') ale magneților statorici (3'), electromagneții (10) ai modulului (M) fiind realizați cu sârmă mai groasă, astfel încât să poată fi alimentați cu curent electric de putere mai mare și maxim dublă față de cea necesară funcționării unui singur modul magneto-electric (M).

6. Sistem optimizat de alimentare electrică a unui motor magneto-electric realizat conform oricăreia din revendicările de la 1 la 5, caracterizat prin aceea că are în componență o baterie (15) electrică, chimică sau fotovoltaică, și un transformator magneto-electric (17) format din două miezuri (m, m') de aliaj METGLAS, mu-metal sau, în formă de U, fiecare cu câte o înfășurare solenoidală colectoare (n, n') pe partea mediană și câte o înfășurare solenoidală primară (o, p, o', p') mai mică pe fiecare capăt, cele două părți de transformator magneto-electric (17) fiind cuplate magnetic prin intermediul a 2 sau 4 magneți cilindrici (r, r'; t, t') polarizați pe capete, cu polarizația unui magnet (r) sau a unei perechi de magneți (r, t) cuplați axial, orientată antiparalel față de polarizația celuilalt magnet (r'), respectiv-a celeilalte perechi de magneți (r', t'), transformatorul magneto-electric (17) fiind alimentat de la bateria (15) prin intermediul unui chopper cu multivibrator (18, 18'), ce generează curent pulsatoriu de cca 87,5kHz care alimentează înfășurările solenoidale primare (o, o', p, p') înseriate adecvat pe circuitul de colector al unui tranzistor T₁ final al chopper-ului (14, 14'), care este deschis de senzorul (g, g') și care are circuitul de colector înseriat cu circuitul de colector la unui tranzistor final T₂, preferabil-tip darlington, pe baza căruia este aplicat semnalul de la ieșirea (e) a multivibratorului C_m al chopper-ului cu multivibrator (18, 18'), înfășurările solenoidale primare (o, o', p, p') generând flux magnetic de sens contrar celui produs de magnetul permanent (r, r') din imediata apropiere, curentul indus în înfășurările solenoidale colectoare (n, n') fiind cules curent electric de inducție de intensitate mai mare, pentru alimentarea electromagneților (10a, 10b) cuplați în serie sau în paralel.

7. Sistem optimizat de alimentare electrică a unui motor magneto-electric, caracterizat prin aceea că, miezurile (m, m') din aliaj METGLAS, mu-metal sau ferită în formă de U ale transformatorului magneto-electric (17) cu înfășurările solenoidale primare (o, p, o', p') și colectoare (n, n') fixate, se cuplează prin intermediul a două perechi de magneți cilindrici (r, t; r', t') polarizați pe capete, magneții fiecărei perechi încadrând o bară fero/feri-magnetică (u, u') din METGLAS, mu-metal sau ferită cu o înfășurare solenoidală colectoare (v, v') dispusă median și câte o înfășurare solenoidală primară (w, z, w', z') mai mică- pe fiecare capăt.

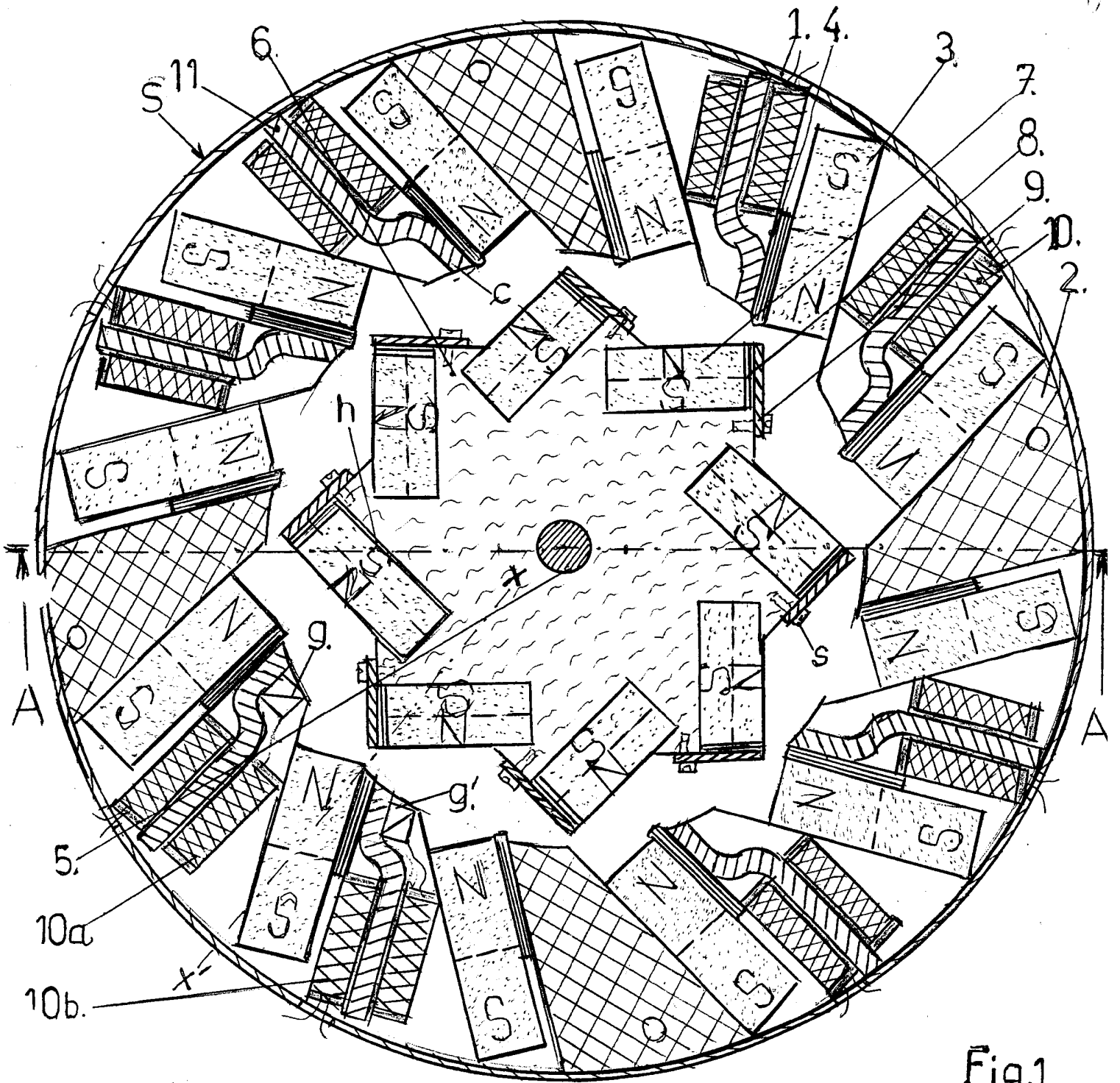


Fig.1

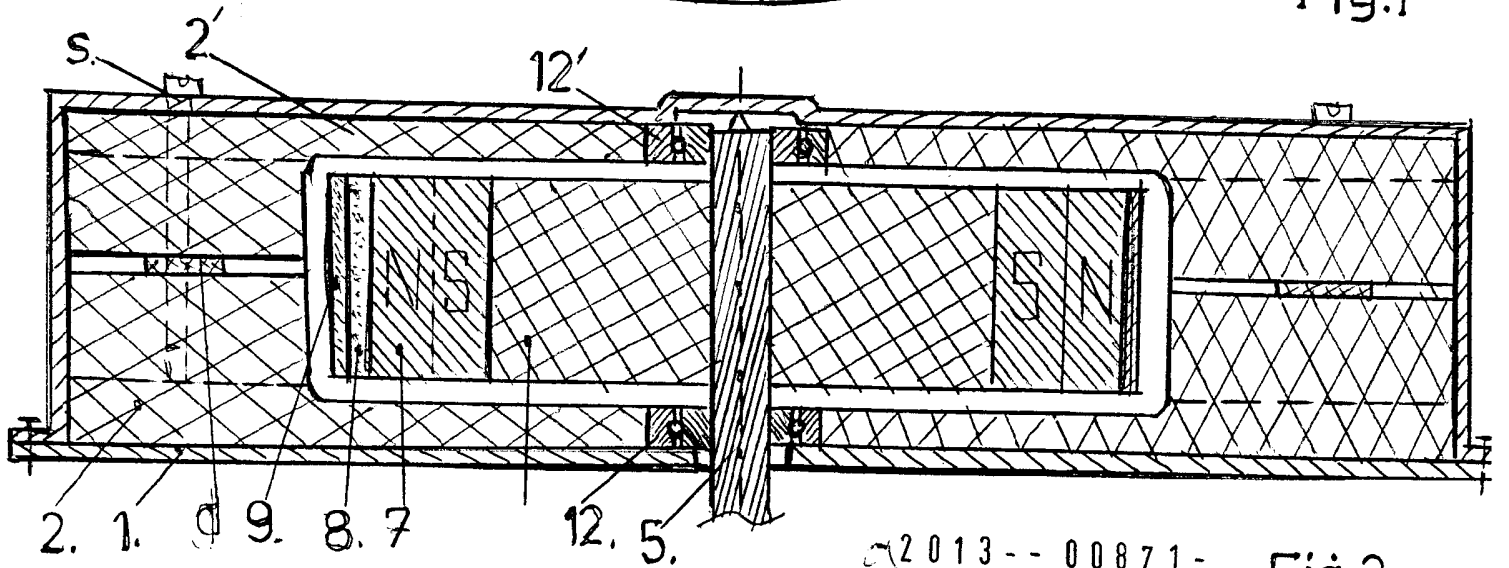


Fig.2

2013 -- 00871 -
19-11-2013

Agar

