

12

DEMANDE DE BREVET D'INVENTION

A1

22 Date de dépôt : 03.09.91.

30 Priorité :

43 Date de la mise à disposition du public de la demande : 05.03.93 Bulletin 93/09.

56 Liste des documents cités dans le rapport de recherche : *Se reporter à la fin du présent fascicule.*

60 Références à d'autres documents nationaux apparentés :

71 Demandeur(s) : HELLO (S.A.) — FR.

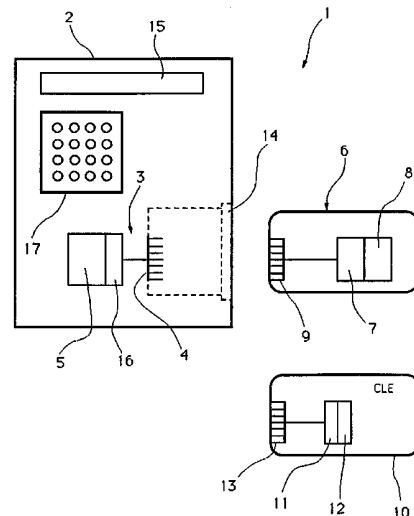
72 Inventeur(s) : Bénézet Paul.

73 Titulaire(s) :

74 Mandataire : Vidon Patrice Cabinet Patrice Vidon.

54 Système électronique à accès contrôlé.

57 Système électronique du type comprenant:
- au moins un objet portable comprenant une mémoire électronique de stockage,
- au moins un dispositif (2) incluant un module de transfert (3) destiné à s'accoupler temporairement avec au moins ledit objet portable de façon à établir une liaison de communication avec ladite mémoire,
caractérisé en ce que ledit système (1) comprend un ensemble d'objets portatifs (10) spécialisés pour la fonction de contrôle d'accès et en ce que ledit dispositif (2) comporte deux états:
- un état à accès libre,
- un état à accès contrôlé, dans lequel le fonctionnement du dispositif (2) est conditionné à l'accouplement au moins occasionnel d'un desdits objets portatifs de contrôle d'accès (10).



FR 2 680 901 - A1



Système électronique à accès contrôlé.

Le domaine de l'invention est celui des systèmes électroniques tels que par exemple les autoradios, les micro-ordinateurs, les télécopieurs, les téléphones ou encore les systèmes de consommation d'unités de consommation tels que les dispositifs de comptabilisation des durées de stationnement réglementé. Plus
5 précisément, la présente invention concerne un système électronique à accès contrôlé.

D'une manière générale l'invention concerne tout système électronique pouvant faire l'objet d'une appropriation frauduleuse et notamment les systèmes
10 électroniques portables ou portatifs. Ces systèmes électroniques, d'une valeur souvent importante, sont fréquemment laissés à la vue d'éventuels voleurs, par exemple à l'intérieur des automobiles. C'est ainsi le cas des autoradios ou des téléphones de voiture dont la convoitise est souvent à l'origine de bris de glaces ou de fractures de portières.

Un autre type de système électronique de ce type est constitué par les
15 dispositifs de comptabilisation des durées de stationnement réglementé destiné à être posés derrière le pare-brise d'un véhicule. Un tel dispositif est par exemple décrit dans la demande de brevet française n° 87/06776 au nom de la SOCIETE INTERNATIONALE POUR L'INNOVATION. Ces dispositifs constitués par un
20 boîtier coopérant avec un ticket électronique prépayé, par exemple une carte à mémoire, pour décrémenter des unités de taxe mémorisées sur la carte, en fonction de la durée du stationnement représentent également un centre d'intérêt pour d'éventuels voleurs. Ce type de dispositif qui permet de s'affranchir de l'utilisation de bornes fixes individuelles (du type parcmètre de trottoir) ou collectives (du type
25 horodateur) est loué ou vendu par les municipalités et présente une valeur certaine. De par leur fonction impliquant leur exposition à la vue des agents chargés de vérifier notamment que la durée de stationnement est correctement comptabilisée, ils ne peuvent être soustraits, au moins durant leur fonctionnement à la vue de personnes mal intentionnées.

30 Il pourrait être envisagé de contrôler l'accès de tels systèmes électroniques

en subordonnant leur utilisation à la connaissance d'un code confidentiel, à l'image des codes nécessaires pour utiliser des cartes de retrait ou de crédit bancaire. Les nombreuses innovations informatiques dans des domaines aussi variés que le domaine bancaire, la bureautique ou la domotique ont multiplié ce type de codes. Ces codes ayant une nature confidentielle et ne devant généralement pas être écrits sur un document porté par l'utilisateur, il devient très difficile de les mémoriser et surtout d'associer à chaque code la nature de l'opération qu'il est sensé autoriser. Par ailleurs, l'oubli d'un code paralyse complètement l'utilisation à laquelle il est destiné et il est généralement nécessaire d'avoir recours à une procédure complexe, notamment dans le domaine bancaire, afin de connaître à nouveau ce code.

L'objectif de la présente invention est de proposer un système électronique à accès contrôlé non lié nécessairement à la connaissance d'un code.

Plus précisément, un objectif de l'invention est de fournir un tel système supprimant l'intérêt du vol en rendant ce système inutilisable sans la possession d'objets détenus par les seuls utilisateurs autorisés.

Un autre objectif de l'invention est de fournir un tel système permettant à l'utilisateur de décider s'il doit fonctionner en accès contrôlé ou non.

Un objet particulier de l'invention est de fournir un système de consommation d'unités de consommations, tel qu'un dispositif de comptabilisation des durées de stationnement, à accès contrôlé. L'invention présente en effet un intérêt particulier pour ce type de dispositif en autorisant leur personnalisation. Ainsi les fabricants de ce type d'appareil pourront-ils fournir des boîtiers pouvant être placés ou non, selon la volonté de l'utilisateur, en mode de fonctionnement à accès contrôlé. L'utilisateur se servant de son boîtier de stationnement prépayé dans une ville où les vols sont fréquents pourra personnaliser son dispositif de façon à ce que personne d'autre que lui ne puisse l'utiliser. L'utilisateur habitant une ville calme dans laquelle les vols sont peu nombreux pourra quant à lui choisir de maintenir son dispositif en mode de fonctionnement à accès libre. En cas de recrudescence des vols il aura toujours la possibilité de basculer le système en mode de fonctionnement à accès contrôlé. Pour ce faire, il lui suffira d'acquérir une carte

spécifique distincte de la carte portant les unités de consommation (carte de contrôle d'accès). La première introduction de cette carte dans le dispositif fera irréversiblement basculer le dispositif en état d'accès contrôlé tout en personnalisant ledit dispositif puisque la carte à accès contrôlé introduite constitue la clé personnelle obligatoire pour utiliser le dispositif. Le cas échéant, dans des circonstances particulières, on peut prévoir qu'une autorité habilitée puisse ramener le dispositif à l'état à accès libre à l'aide d'une manipulation technique ou d'une "carte-maître" spécifique. Néanmoins, cette disposition constitue une vulnérabilité du système puisque le retour à l'état à accès libre devenant possible, celui-ci pourrait être effectué de manière frauduleuse.

L'invention concerne un système électronique du type comprenant :

- au moins un objet portatif comprenant une mémoire électronique de stockage,

- au moins un dispositif incluant un module de transfert destiné à s'accoupler temporairement avec au moins ledit objet portatif de façon à établir une liaison de communication avec ladite mémoire,

caractérisé en ce que ledit système comprend un ensemble d'objets portatifs spécialisés pour la fonction de contrôle d'accès et en ce que ledit dispositif comporte deux états :

- un état à accès libre, dans lequel le fonctionnement du dispositif s'effectue sans avoir à recourir à un objet portatif de contrôle d'accès,

- un état à accès contrôlé, dans lequel le fonctionnement du dispositif est conditionné à l'accouplement au moins occasionnel d'un desdits objets portatifs de contrôle d'accès.

D'une façon particulièrement intéressante, ledit état à accès contrôlé est un état latent lorsque ledit dispositif se trouve dans l'état à accès libre, ledit dispositif étant placé irréversiblement dans l'état à accès contrôlé dès lors qu'un desdits objets portatifs de contrôle d'accès y a été accouplé au moins une fois.

L'invention concerne également, dans un mode de réalisation particulier un système de consommation d'unités de consommation du type comprenant :

- une pluralité d'objets portatifs comprenant chacun une mémoire électronique de stockage,

- au moins un dispositif incluant un module de transfert destiné à s'accoupler temporairement avec au moins un desdits objets portatifs de façon à établir une liaison de communication avec ladite mémoire, le fonctionnement dudit
5 dispositif étant asservi à la consommation desdites unités de consommation,

caractérisé en ce que ledit système comprend un premier ensemble d'objets portatifs spécialisés pour la fonction de contrôle d'accès et un second ensemble d'objets portatifs spécialisés pour le stockage d'unités consommables,

10 en ce que ledit module de transfert comporte des moyens d'autorisation et/ou d'inhibition du fonctionnement dudit dispositif,

et en ce que lesdits moyens d'autorisation et/ou d'inhibition sont commandés par lesdits objets portatifs de contrôle d'accès.

Avantageusement ledit dispositif dudit système de consommation d'unités
15 de consommation comporte deux états :

- un état à accès libre, dans lequel le fonctionnement du dispositif s'effectue sans avoir à recourir à un objet portatif de contrôle d'accès,

- un état à accès contrôlé, dans lequel le fonctionnement du dispositif est conditionné à l'accouplement au moins occasionnel d'un desdits objets portatifs de
20 contrôle d'accès.

Egalement avantageusement ledit état à accès contrôlé est un état latent lorsque ledit dispositif se trouve dans l'état à accès libre, ledit dispositif étant placé irréversiblement dans l'état à accès contrôlé dès lors qu'un desdits objets portatifs de contrôle d'accès y a été accouplé au moins une fois.

25 L'invention concerne également un dispositif pour la mise en oeuvre d'un tel système, dispositif incluant un module de transfert comprenant des moyens d'autorisation et/ou d'inhibition du fonctionnement dudit dispositif et caractérisé en ce qu'il comprend une zone mémoire présentant un champ code destiné à recevoir un code d'accès,

30 et en ce que lesdits moyens d'autorisation et/ou d'inhibition comprennent

des moyens de comparaison dudit code d'accès mémorisé avec un code d'accès fourni par l'utilisateur.

Préférentiellement le dispositif est caractérisé en ce qu'il comporte des moyens de mémorisation dudit code d'accès dans ledit champ code lors du premier
5 accouplement du module de transfert avec un objet portatif de contrôle d'accès porteur d'un code d'accès, le code d'accès mémorisé dans ledit champ code étant le code d'accès porté par ledit premier objet portatif de contrôle d'accès accouplé.

Egalement préférentiellement, les moyens de fourniture d'un code d'accès par l'utilisateur comprennent l'accouplement d'un objet portatif porteur dudit code
10 d'accès et/ou l'utilisation d'un clavier de composition dudit code.

Avantageusement, le dispositif est caractérisé en ce que lesdits moyens d'inhibition et/ou d'activation comprennent un champ de contrôle placé dans ladite zone mémoire,

en ce que la valeur contenue dans ledit champ de contrôle est mise à jour
15 par lesdits moyens de comparaison du code d'accès mémorisé avec le code d'accès introduit par l'utilisateur,

et en ce que lesdits moyens d'inhibition et/ou d'activation activent ou inhibent le fonctionnement du dispositif en fonction de ladite valeur contenue dans ledit champ code.

L'invention concerne également différents procédés d'utilisation d'un système selon l'invention.

Selon une première variante, lesdits objets portatifs de contrôle d'accès doivent être introduits dans ledit dispositif avant chaque utilisation de celui-ci.

Selon une autre variante, lesdits objets portatifs de contrôle d'accès doivent
25 être introduits dans ledit dispositif toutes les N utilisations de celui-ci ou toutes les X périodes.

L'invention ainsi que les différents avantages qu'elle présente seront plus facilement compris grâce à la description des exemples de réalisation qui va suivre en référence aux dessins dans lesquels :

30 - la figure 1 représente les différents éléments d'un système de consomma-

tion d'unités de consommation à accès contrôlé destiné à comptabiliser des durées de stationnement réglementé;

- la figure 2 représente l'organigramme d'un premier mode de fonctionnement du système selon la figure 1;

5 - la figure 3 représente l'organigramme d'un deuxième mode de fonctionnement du système selon la figure 1;

- la figure 4 représente l'organigramme d'un troisième mode de fonctionnement du système selon la figure 1;

10 Le système selon l'invention comprend tout dispositif électronique dont le fonctionnement peut être asservi à une autorisation d'accès destinée à autoriser (ou inhiber) son fonctionnement.

En d'autres termes le dispositif doit vérifier qu'il "a le droit" de fonctionner grâce à une procédure de contrôle d'accès mettant en oeuvre une condition de contrôle d'accès.

15 Selon l'invention, la mise en oeuvre de cette condition de contrôle d'accès est concrétisée par l'utilisation d'objets portatifs de contrôle d'accès tels que des cartes à mémoire.

On peut distinguer plusieurs cas de mise en oeuvre de ce principe général.

20 Cas 1 : le dispositif ne peut fonctionner qu'en mode d'accès contrôlé, l'utilisateur devra systématiquement s'identifier pour utiliser le dispositif, par exemple à chaque utilisation ou encore selon toute autre modalité adéquate (toutes les n utilisations, toutes les x heures de fonctionnement, ...). Dans ce cas, l'utilisation du dispositif suppose de posséder une carte à mémoire spécialisée pour le contrôle d'accès et compatible avec des moyens de contrôle d'accès situés dans
25 le dispositif. Ces moyens de contrôle d'accès sont par exemple préprogrammés lors de la fabrication, ou de la remise du dispositif à l'utilisateur. Ils peuvent être aussi programmés, selon une variante, par la première introduction d'une carte de contrôle d'accès par l'utilisateur lui-même. Dans toutes les variantes, l'objectif est d'apparier le dispositif avec une carte donnée de contrôle d'accès, de façon à
30 interdire à quiconque ne possédant pas cette carte de contrôle d'accès d'utiliser le

dispositif en question.

Cas 2 : le dispositif comporte deux états :

- un état à accès libre,

5 - un état à accès contrôlé, dans lequel le fonctionnement du dispositif est asservi à une procédure de contrôle d'accès du type décrit au cas 1.

On peut prévoir que le dispositif est au départ en accès libre, et que le basculement de l'état d'accès libre vers l'état d'accès contrôlé est effectué irréversiblement dès lors que l'on a introduit une carte de contrôle d'accès. Dans des variantes, d'autres modalités de passage d'un état à l'autre peuvent être conçues par l'homme du métier.

10

Lorsque le dispositif se trouve à l'état d'accès contrôlé, l'utilisation de la carte de contrôle d'accès peut s'effectuer selon l'une des façons suivantes:

- introduction systématique obligatoire de la carte de contrôle d'accès avant chaque utilisation du système ;

15

- introduction de la carte de contrôle d'accès seulement à certaines occasions, par exemple toutes les N introductions d'une carte d'unités consommables, ou toutes les X périodes.

20

L'exemple de réalisation qui suit se rapporte plus particulièrement à la mise en oeuvre de l'invention dans un dispositif de comptabilisation du temps à carte à mémoire du type parcmètre portable.

Bien entendu la description détaillée de cet exemple de réalisation ne vise pas à restreindre la portée de l'invention qui peut s'appliquer, dans ses principes généraux, à tout dispositif auquel on souhaite conférer une fonction latente de contrôle d'accès.

25

On entend par dispositif de comptabilisation de temps un appareil constitué par exemple par un boîtier, préférentiellement portable, destiné à être posé derrière le pare-brise d'un véhicule et coopérant avec un ticket électronique prépayé, par exemple une carte à mémoire, pour décrémenter des unités de taxe mémorisées sur la carte, en fonction de la durée du stationnement. Ce type de

30

dispositif permet de s'affranchir de l'utilisation de bornes fixes individuelles (du type

parcmètre de trottoir) ou collectives (du type horodateur). L'utilisateur acquitte automatiquement des taxes de stationnement par introduction d'une carte à mémoire prépayée dans son boîtier. Les boîtiers sont généralement vendus, prêtés ou loués par des collectivités locales ou leurs mandataires, qui commercialisent des unités de stationnement, sous forme de cartes d'un type différent pour chaque collectivité locale. La régularité du stationnement peut être vérifiée grâce à un afficheur sur lequel apparaissent les diverses informations nécessaires au personnel de contrôle, par exemple le numéro de zone de stationnement sélectionné par l'utilisateur, un code identifiant notamment le type de carte introduite par l'utilisateur dans le boîtier et représentatif de la ville de stationnement, et le cas échéant une information indicative d'une situation d'infraction, et le nombre d'unités de taxes encore disponibles sur la carte. Les mémoires des cartes peuvent être réinscriptibles ou inscrites irréversiblement. Le boîtier du dispositif comporte des moyens de gestion des changements de cartes insérées dans le boîtier. Le boîtier comprend également une horloge interne permettant de donner l'heure courante (heure + minutes), la date courante et de décompter régulièrement des unités de taxe et de tenir compte des périodes de temps de la journée où le stationnement n'est pas payant.

La régularité du stationnement est contrôlée par un agent qui vérifie notamment, grâce aux données affichées sur le boîtier, que le dispositif a bien été mis en marche, que la carte introduite correspond bien à la ville de stationnement, que l'électronique du boîtier n'a pas été altérée ou contrefaite, que toutes les unités de taxes pour le paiement du stationnement n'ont pas déjà été consommées, et que la durée maximale de stationnement autorisé n'a pas été dépassée. Si le contrôleur constate que l'un de ces critères n'est pas rempli, il est en droit de verbaliser le propriétaire du véhicule en infraction.

Selon la figure 1 un système 1 de consommation d'unités de consommation utilisé pour la comptabilisation des durées de stationnement comprend :

- un boîtier 2 incluant un module de transfert 3 présentant des moyens de couplage 4 reliés à un circuit électronique interne 5 communiquant notamment avec

des moyens d'autorisation et/ou d'inhibition 16 du fonctionnement du boîtier 2, et destinés à s'accoupler temporairement avec les moyens de couplage d'objets portatifs tels qu'une carte à mémoire. A cet effet, le boîtier 2 présente une fente 14 permettant l'introduction d'une carte à mémoire de façon à autoriser le contact des
5 moyens de couplage d'une telle carte avec les moyens de couplage 4 dudit boîtier 2. Ce boîtier est par ailleurs muni de moyens d'information par exemple constitués par un afficheur à cristaux liquides 15 ou par un diffuseur de messages sonores. Ces moyens d'information servent notamment à renseigner l'utilisateur en cours de procédure de contrôle d'accès. Le boîtier 2 présente également un clavier pouvant
10 ne comporter qu'un nombre réduit de touches permettant notamment la passation de commandes au circuit électronique du module de transfert 3 mais pouvant également être utilisé pour entrer par exemple l'heure de début de stationnement, la zone de stationnement ou pour effectuer la mise à l'heure etc...

- un premier objet portatif constitué par une carte à mémoire 6 munie de
15 moyens de commande et d'adressage 7, d'une mémoire électronique 8 reliés à des moyens de couplage 9 aptes à s'accoupler temporairement avec les moyens de couplage 4 du module de transfert 3 du boîtier 2, ladite mémoire électronique 8 contenant des unités consommables de durée de stationnement prépayées lors de l'achat de ladite carte à mémoire 6.

- un second objet portatif de contrôle d'accès constitué par une carte à
20 mémoire 10 ci-après désignée sous le terme de clé, munie également de moyens de commande et d'adressage 11 et d'une mémoire électronique 12 reliés à des moyens de couplage 13 aptes à s'accoupler temporairement avec les moyens de couplage 4 du module de transfert 3 du boîtier 2. Ladite mémoire électronique 12 contient
25 un code d'accès de fonctionnement du boîtier. Ce code d'accès est constitué d'une combinaison de caractères alphanumériques. En utilisant un code à 5 caractères, il est ainsi possible de disposer de mille milliards de combinaisons possibles.

Selon l'invention, le système 1 peut être configuré de plusieurs façons permettant de le mettre en oeuvre selon de multiples procédés d'utilisation.

30 Ainsi, le système 1 peut être configuré de façon à ne pouvoir fonctionner

qu'en mode d'accès contrôlé de façon à interdire à quiconque ne possédant pas une carte de contrôle d'accès d'utiliser le dispositif en question. Dans ce cas, l'utilisateur devra systématiquement s'identifier pour utiliser le dispositif, par exemple à chaque utilisation ou encore selon toute autre modalité adéquate (toutes les n utilisations, toutes les x heures de fonctionnement, ...). Dans ce cas, l'utilisation du dispositif est subordonnée à la possession par l'utilisateur de la carte à mémoire de contrôle d'accès 10 (la clé) permettant le contrôle d'accès et coopérant avec les moyens d'autorisation et/ou d'inhibition 16 du fonctionnement du boîtier 2. Ces moyens d'autorisation et/ou d'inhibition peuvent par exemple être préprogrammés lors de la fabrication, ou de la remise du dispositif à l'utilisateur. Ils peuvent être aussi programmés, selon une variante, par la première introduction d'une carte de contrôle d'accès par l'utilisateur lui-même.

Le système 1 selon la figure 1 peut également être configuré de façon à ce que le boîtier 2 puisse présenter deux états de fonctionnement :

- un état à accès libre, dans lequel il est autorisé à fonctionner dès lors qu'on lui a accouplé la carte à mémoire 8 possédant des unités consommables disponibles,

- un état à accès contrôlé, dans lequel le fonctionnement du dispositif est asservi à une procédure de contrôle d'accès.

On peut ainsi prévoir que le dispositif est au départ en accès libre, et que le basculement de l'état d'accès libre vers l'état d'accès contrôlé est effectué irréversiblement dès lors que l'on a introduit la carte de contrôle d'accès 10. Dans des variantes, d'autres modalités de passage d'un état à l'autre peuvent être conçues par l'homme du métier.

Les figures 2, 3 et 4 représentent différents organigrammes de fonctionnement du système selon la figure 1 traduisant autant de procédés d'utilisation de celui-ci.

Selon la figure 2, le boîtier 2 du système 1 présente deux états de fonctionnement :

- un état d'accès libre et,

- un état d'accès contrôlé.

Le basculement de l'état d'accès libre vers l'état d'accès contrôlé est effectué irréversiblement lors de la première introduction de la clé 10. Lorsque le boîtier 2 est en position de fonctionnement à accès contrôlé, l'utilisateur doit avant
5 toute introduction de la carte à unités 6, introduire la carte clé 10. Avant cette première introduction, le boîtier peut fonctionner dès lors qu'on lui a accouplé la carte à mémoire 8 portant des unités consommables disponibles.

Le fonctionnement du système est alors le suivant.

Lors de l'introduction (20) d'une carte à mémoire dans le boîtier 2, le circuit électronique 5 du module de transfert 3 teste la valeur contenue dans le
10 champ code 18a desdits moyens d'activation et/ou d'inhibition 16 afin de déterminer si celle-ci est égale ou non à 0 (21).

Si cette valeur est égale à 0 (22) le boîtier est donc à accès libre, il peut fonctionner sans carte clé. La carte qui a été introduite est alors testée de façon à
15 déterminer s'il s'agit d'une carte clé 10, ou d'une carte à unités consommables 6 (23).

S'il s'agit d'une carte clé (24), le boîtier 2 est basculé en état de fonctionnement à accès contrôlé (25). Le code inscrit dans la mémoire 12 de la carte clé 10 est lu et affiché (26) et la valeur du champ de contrôle 18b de la zone mémoire 18
20 des moyens d'activation et/ou d'inhibition 16 du module de transfert 3 prend la valeur du code de la carte clé 10 (27). Le champ de contrôle 18b également situé dans la zone mémoire (18) des moyens d'activation et/ou d'inhibition 16 du module de transfert 3 prend alors la valeur 1 de façon à signaler le passage du boîtier en état de fonctionnement contrôlé (28). La carte 10 est ensuite éjectée ou retirée du
25 boîtier 2 (29).

Si la carte introduite n'est pas une carte clé (30), il s'agit donc d'une carte à unités consommables 6 et le boîtier 2 fonctionnant en accès libre, la carte 6 peut être traitée de façon à décrémenter les unités consommables qui sont inscrites dans sa mémoire 12 (31).

30 Si la valeur contenue dans le champ code 18a de la zone mémoire 18 des

moyens d'activation et/ou d'inhibition 16 du module de transfert 3 est différente de 0 (32), le boîtier fonctionne donc uniquement en position de fonctionnement à accès contrôlé. La carte introduite dans le boîtier est donc testée par le circuit électronique 5 de façon à déterminer s'il s'agit d'une carte à unités consommables ou une carte clé (33). S'il s'agit d'une carte clé (34), la valeur du code contenu dans la zone mémoire (18) des moyens d'activation et/ou d'inhibition 16 du module de transfert 3 est comparée au code de la carte clé (35). Si les deux codes sont égaux (36), le valeur du champ de contrôle 18b est amenée à 0 (37) de façon à indiquer au circuit électronique 5 que la code testé est le bon. La carte clé est ensuite éjectée ou retirée. Si ce n'est pas le cas (39), la valeur du champ de contrôle 18b est fixée à 1 (40), le message "CLE" est affiché (41) et la carte est éjectée ou retirée (38).

Si la carte introduite n'est pas une carte clé mais une carte à unités (42), la valeur du champ de contrôle 18b est testée (45) de façon à déterminer s'il est égal à 0 ou à 1, c'est-à-dire si la carte clé idoine a bien été introduite préalablement à la carte à unités 6. Si le champ de contrôle 18b est égal à 0 (46), la carte clé a nécessairement été introduite préalablement à la carte à unité et le fonctionnement du dispositif est autorisé. La valeur du champ de contrôle 18b est fixée de nouveau à 1 (47) et la carte est traitée. Si la valeur du champ de contrôle 18b est égal à 1 (48), la carte clé portant le code d'accès n'a pas été introduite et le message "CLE" est affiché.

Selon la figure 3, le fonctionnement du boîtier 2 du dispositif 1 présente un état de fonctionnement libre et un état de fonctionnement à accès contrôlé.

Le dispositif est conçu de façon à autoriser un nombre défini de tentatives d'introduction d'une carte clé, lorsque le boîtier est en état de fonctionnement à accès contrôlé.

Le basculement en état de fonctionnement à accès contrôlé est provoqué lors de la première introduction de la clé 10.

Le fonctionnement du système 1 est alors le suivant.

Lors de l'introduction (50) d'une carte à mémoire dans le boîtier 2, le

circuit électronique 5 du module de transfert 3 teste la valeur contenue dans le champ code 18a desdits moyens d'activation et/ou d'inhibition 16 afin de déterminer si celle-ci est égale ou non à 0 (51).

5 Si cette valeur est égale à 0 (52) le boîtier est donc à accès libre, il peut fonctionner sans carte clé. La carte qui a été introduite est alors testée de façon à déterminer s'il s'agit d'une carte clé 10, ou d'une carte à unités consommables 6 (53).

10 S'il s'agit d'une carte clé (54), le boîtier 2 est basculé en état de fonctionnement à accès contrôlé (55). Le code inscrit dans la mémoire 12 de la carte clé 10 est lu et affiché (56) et la valeur du champ de contrôle 18b de la zone mémoire (18) des moyens d'activation et/ou d'inhibition 16 du module de transfert 3 prend la valeur du code de la carte clé (57). Le champ de contrôle 18b également situé dans la zone mémoire (18) des moyens d'activation et/ou d'inhibition 16 du module de transfert 3 prend alors la valeur 1 de façon à signaler le passage du boîtier en état de fonctionnement contrôlé (58). La carte 10 est ensuite éjectée ou retirée du boîtier 2 (59).

15 Si la carte introduite n'est pas une carte clé (60), il s'agit donc d'une carte à unités consommable 6 et le boîtier 2 fonctionnant en accès libre, la carte 6 peut être traitée de façon à décrémenter les unités consommables qui sont inscrites dans sa mémoire 12 (61).

20 Si la valeur contenue dans le champ code 18a de la zone mémoire (18) des moyens d'activation et/ou d'inhibition 16 du module de transfert 3 est différente de 0 (62), le boîtier fonctionne donc uniquement en position de fonctionnement à accès contrôlé. La valeur du champ de contrôle 18b est testée (63) de façon à informer le circuit 5 s'il s'agit d'une première, d'une deuxième ou d'un énième tentative d'introduction de la carte. Si le nombre de tentatives est supérieur au nombre limite de tentatives autorisé (64), le message "STOP" est affiché (65) et la carte éjectée ou retirée (66). Si le nombre de tentatives est inférieur au nombre limite de tentatives autorisé (67), la carte introduite dans le boîtier est donc testée 25 (68) par le circuit électronique 5 de façon à déterminer s'il s'agit d'une carte à 30

unités consommables ou d'une carte clé. S'il s'agit d'une carte clé (64), la valeur du code contenu dans la zone mémoire (18) des moyens d'activation et/ou d'inhibition 16 du module de transfert 3 est comparée au code de la carte clé (65). Si les deux codes sont égaux (66), le valeur du champ de contrôle 18b est amenée à 0 (67) de façon à indiquer au circuit électronique 5 que le code testé est le bon. La carte clé est ensuite éjectée ou retirée (66). Si ce n'est pas le cas (68), la valeur du champ de contrôle 18b est incrémentée d'une unité (40) puis testée afin de déterminer si cette tentative d'introduction de la carte est interdite (70). Si oui (71), le message "STOP" est affiché (65) et la carte éjectée ou retirée. Le fonctionnement du boîtier est alors inhibé. Si la tentative est autorisée (72), le message "CLE TENTATIVE N° X", X correspondant au numéro du champ de contrôle 18b diminué de 1, est affiché (73) et la carte est éjectée ou retirée (66).

Si la carte introduite n'est pas une carte clé mais une carte à unités (74), la valeur du champ de contrôle 18b est testée (75) de façon à déterminer s'il est égal ou différent de 0, c'est-à-dire si la carte clé idoine a bien été introduite préalablement à la carte à unités 6. Si le champ de contrôle 18b est égal à 0 (76), la carte clé a nécessairement été introduite préalablement à la carte à unités et le fonctionnement du dispositif est autorisé. La valeur du champ de contrôle 18b est fixée de nouveau à 1 (77) et la carte est traitée (61). Si la valeur du champ de contrôle 18b est différente de 0 (78), cette valeur est incrémentée d'une unité (69) puis testée pour savoir si elle est supérieure au nombre de tentatives autorisé (70). Si oui (71), le message "STOP" est affiché (65) et la carte éjectée ou retirée. Le fonctionnement du boîtier est alors inhibé. Si la tentative est autorisée (72), le message "CLE TENTATIVE N° X", X correspondant au numéro du champ de contrôle 18b diminué de 1, est affiché (73) et la carte est éjectée ou retirée.

Selon la figure 4 le fonctionnement du système 1 est identique au fonctionnement dont l'organigramme est représenté à la figure 2. Lors de la première introduction de la carte clé 6, le code d'accès est affiché (56) et l'utilisateur dispose ensuite d'un choix (80) à partir de la deuxième tentative d'introduction de la carte clé quant au mode d'accès au fonctionnement du boîtier

2:

- soit il introduit la carte clé avant l'utilisation de la carte à unités,
- soit il entre le code d'accès(81) qui lui a été révélé lors de la première introduction, grâce au clavier 17 du boîtier 2.

5 Dans l'hypothèse où le boîtier 2 ne possède que deux boutons et non un clavier 17, le code peut être entré par l'utilisateur selon la méthode suivante :

- 1) appui simultané sur les deux boutons ;
- 2) affichage d'un tiret sur la première position de l'écran 15 ;
- 3) sélection du premier chiffre du code à l'aide d'un des boutons ;
- 10 4) validation du premier chiffre par appui simultané sur les deux boutons;
- 5) affichage d'un tiret sur la seconde position de l'écran 15 ;
- 6) sélection du second chiffre à l'aide de l'un des boutons ;
- 7) validation du second chiffre par appui simultané sur les deux boutons;
- 8) actions identiques 5 à 7 pour les troisième et quatrième chiffres du code.

15 Bien sûr d'autres procédés d'utilisation d'un tel système de consommation d'unités de consommation selon l'invention pourront être envisagées par l'homme du métier sans sortir du cadre de la présente invention .

Revendications

1. Système électronique du type comprenant :

5 - au moins un objet portatif comprenant une mémoire électronique de stockage,

- au moins un dispositif (2) incluant un module de transfert (3) destiné à s'accoupler temporairement avec au moins ledit objet portatif de façon à établir une liaison de communication avec ladite mémoire,

10 caractérisé en ce que ledit système (1) comprend un ensemble d'objets portatifs (10) spécialisés pour la fonction de contrôle d'accès et en ce que ledit dispositif (2) comporte deux états :

- un état à accès libre, dans lequel le fonctionnement du dispositif s'effectue sans avoir à recourir à un objet portatif de contrôle d'accès,

15 - un état à accès contrôlé, dans lequel le fonctionnement du dispositif (2) est conditionné à l'accouplement au moins occasionnel d'un desdits objets portatifs de contrôle d'accès (10).

2. Système selon la revendication 1 caractérisé en ce que ledit état à accès contrôlé est un état latent lorsque ledit dispositif se trouve dans l'état à accès libre, ledit dispositif étant placé irréversiblement dans l'état à accès contrôlé dès lors qu'un desdits objets portatifs de contrôle d'accès y a été accouplé au moins une fois.

3. Système de consommation (1) d'unités de consommation du type comprenant :

- une pluralité d'objets portatifs comprenant chacun une mémoire électronique de stockage,

25 - au moins un dispositif (2) incluant un module de transfert (3) destiné à s'accoupler temporairement avec au moins un desdits objets portatifs de façon à établir une liaison de communication avec ladite mémoire, le fonctionnement dudit dispositif (2) étant asservi à la consommation desdites unités de consommation,

30 caractérisé en ce que ledit système (1) comprend un premier ensemble d'objets portatifs (10) spécialisés pour la fonction de contrôle d'accès et un second

ensemble d'objets portatifs (6) spécialisés pour le stockage d'unités consommables,
en ce que ledit module de transfert (3) comporte des moyens d'autorisation
et/ou d'inhibition (16) du fonctionnement dudit dispositif (2),

et en ce que lesdits moyens d'autorisation et/ou d'inhibition (16) sont
5 commandés par lesdits objets portatifs de contrôle d'accès (10).

4. Système de consommation (1) d'unités de consommation selon la
revendication 3 caractérisé en ce que ledit dispositif (2) comporte deux états :

- un état à accès libre, dans lequel le fonctionnement du dispositif
s'effectue sans avoir à recourir à un objet portatif de contrôle d'accès,

10 - un état à accès contrôlé, dans lequel le fonctionnement du dispositif (2)
est conditionné à l'accouplement au moins occasionnel d'un desdits objets portatifs
de contrôle d'accès (10).

5. Système de consommation (1) d'unités de consommation selon la
revendication 4 caractérisé en ce que ledit état à accès contrôlé est un état latent
15 lorsque ledit dispositif se trouve dans l'état à accès libre, le dispositif étant placé
irréversiblement dans l'état à accès contrôlé dès lors qu'un desdits objets portatifs
de contrôle d'accès y a été accouplé au moins une fois.

6. Dispositif (2) pour la mise en oeuvre d'un système selon l'une des
revendications 1 à 5, dispositif incluant un module de transfert (3) comprenant des
20 moyens d'autorisation et/ou d'inhibition (16) du fonctionnement dudit dispositif (2)
caractérisé en ce qu'il comprend une zone mémoire (18) présentant un champ code
(18a) destiné à recevoir un code d'accès,

et en ce que lesdits moyens d'autorisation et/ou d'inhibition (16)
comprennent des moyens de comparaison dudit code d'accès mémorisé avec un
25 code d'accès fourni par l'utilisateur.

7. Dispositif (2) selon la revendication 6 caractérisé en ce qu'il comporte
des moyens de mémorisation dudit code d'accès dans ledit champ code (18a) lors
du premier accouplement du module de transfert avec un objet portatif de contrôle
d'accès (10) porteur d'un code d'accès, le code d'accès mémorisé dans ledit champ
30 code (18a) étant le code d'accès porté par ledit premier objet portatif de contrôle

d'accès accouplé.

8. Dispositif (2) selon l'une des revendications 6 ou 7 caractérisé en ce que les moyens de fourniture d'un code d'accès par l'utilisateur comprennent l'accouplement d'un objet portatif porteur dudit code d'accès et/ou l'utilisation d'un clavier (17) de composition dudit code.

9. Dispositif (2) selon l'une quelconque des revendications 6 à 8 caractérisé en ce que lesdits moyens d'inhibition et/ou d'activation (16) comprennent un champ de contrôle (18b) placé dans ladite zone mémoire (18),

en ce que la valeur contenue dans ledit champ de contrôle (18b) est mise à jour par lesdits moyens de comparaison du code d'accès mémorisé avec le code d'accès introduit par l'utilisateur,

et en ce que lesdits moyens d'inhibition et/ou d'activation (16) activent ou inhibent le fonctionnement du dispositif en fonction de ladite valeur contenue dans ledit champ code (18a).

10. Dispositif (2) selon la revendication 9 caractérisé en ce que ledit champ code (18a) est un compteur des tentatives infructueuses de fourniture dudit code d'accès par l'utilisateur, et en ce que lesdits moyens d'inhibition et/ou d'activation (16) inhibent le fonctionnement du dispositif lorsque ledit compteur dépasse un seuil prédéterminé.

11. Procédé d'utilisation d'un système selon l'une quelconque des revendications 1 à 5, ou d'un dispositif selon l'une quelconque des revendications 6 à 10, caractérisé en ce que lesdits objets portatifs de contrôle d'accès (10) doivent être introduits dans ledit dispositif (2) avant chaque utilisation de celui-ci.

12. Procédé d'utilisation d'un système selon l'une quelconque des revendications 1 à 5, ou d'un dispositif selon l'une quelconque des revendications 6 à 10, caractérisé en ce que lesdits objets portatifs de contrôle d'accès (10) doivent être introduits dans ledit dispositif (2) toutes les N utilisations de celui-ci et/ou toutes les X périodes.

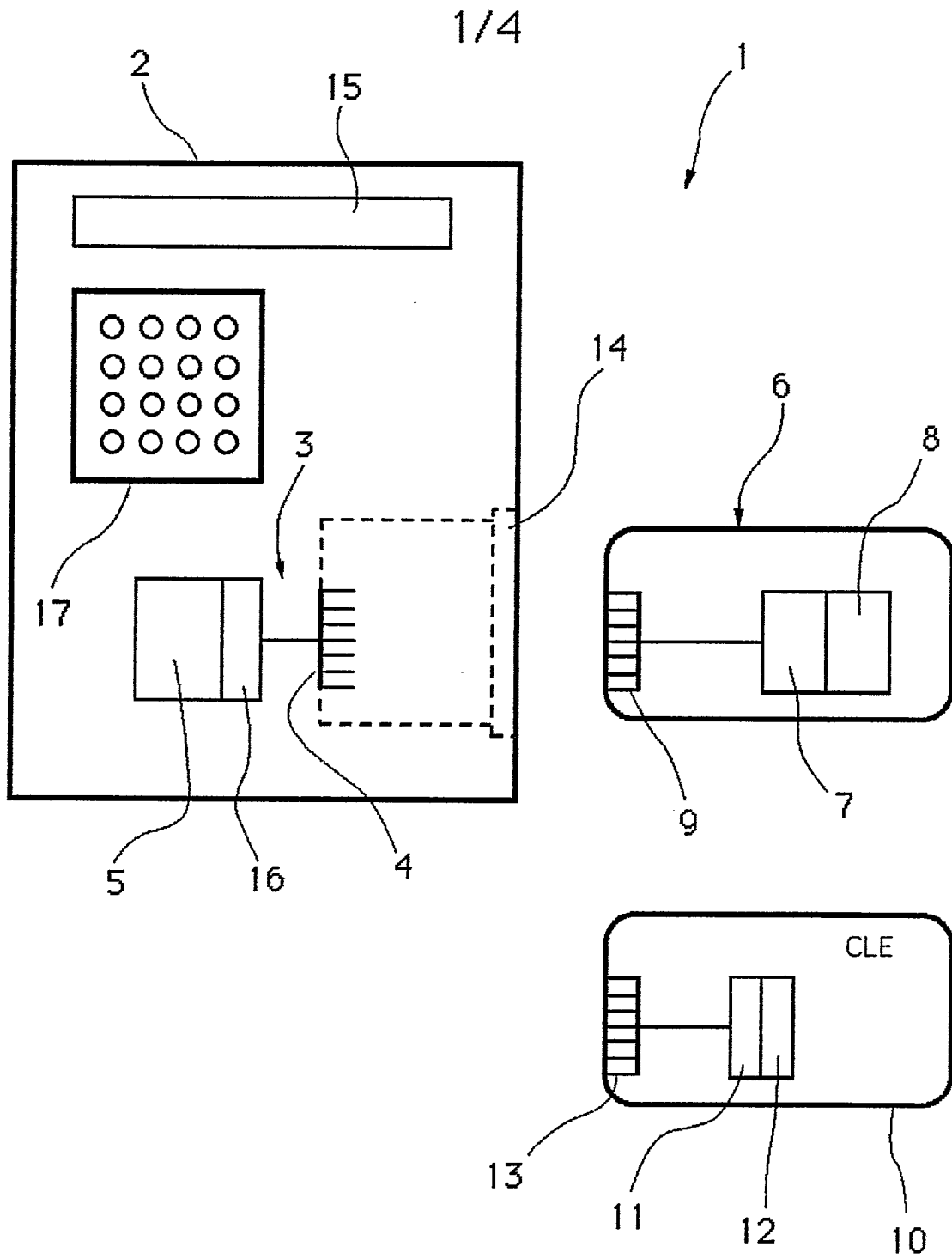
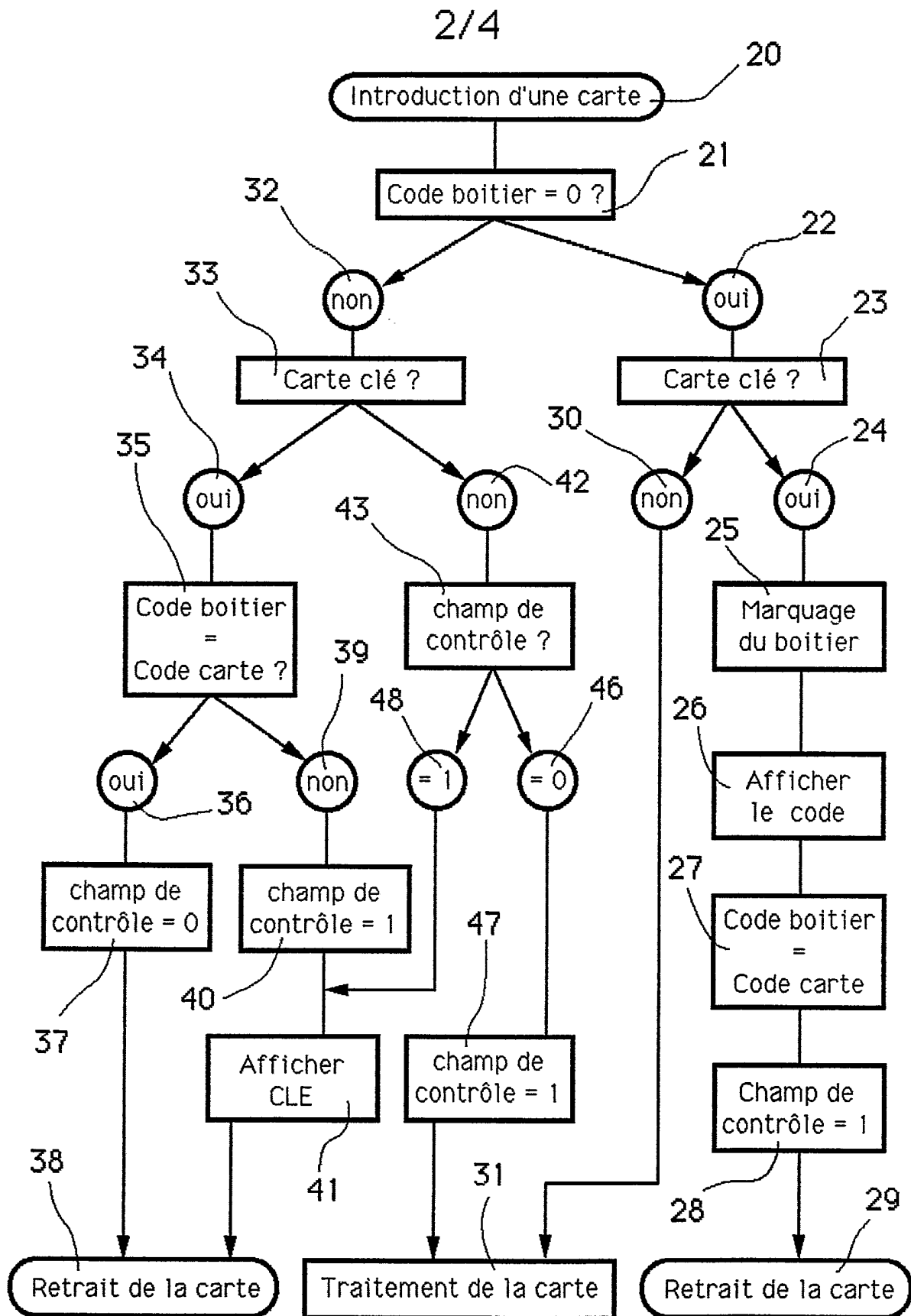


Fig. 1



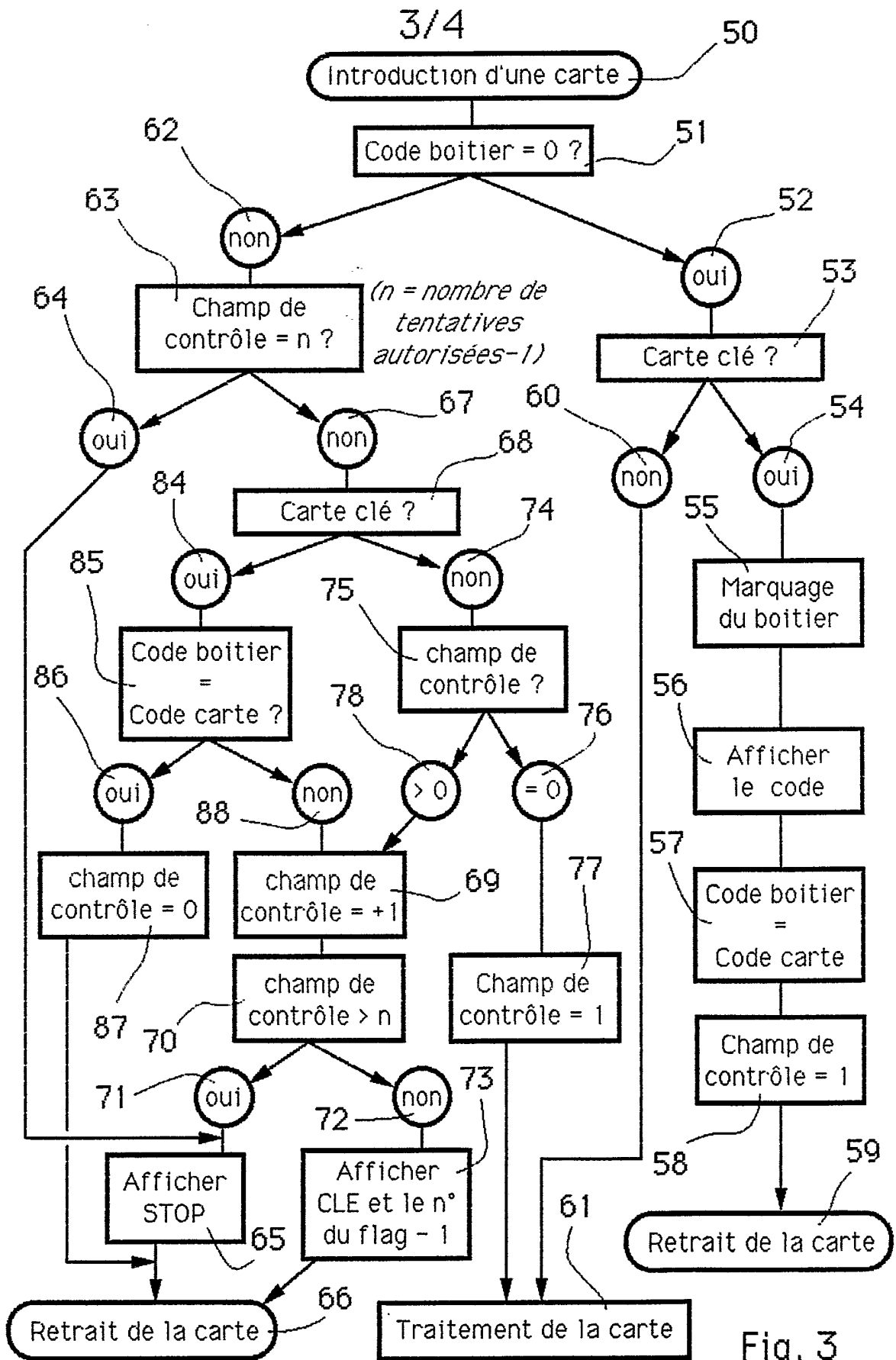


Fig. 3

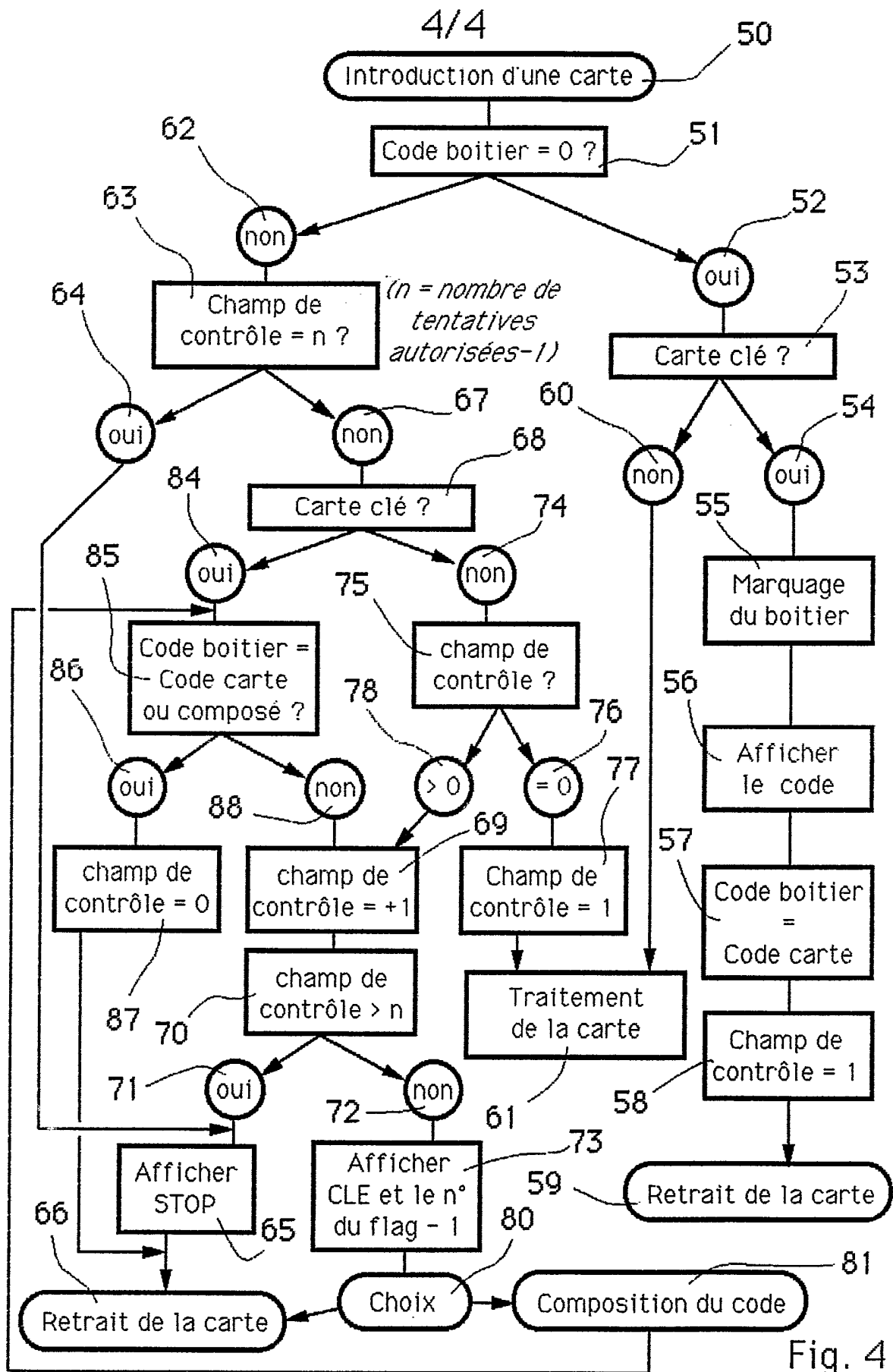


Fig. 4

INSTITUT NATIONAL
de la
PROPRIETE INDUSTRIELLE

RAPPORT DE RECHERCHE
établi sur la base des dernières revendications
déposées avant le commencement de la recherche

N° d'enregistrement
national

FR 9111031
FA 465584

DOCUMENTS CONSIDERES COMME PERTINENTS		Revendications concernées de la demande examinée
Catégorie	Citation du document avec indication, en cas de besoin, des parties pertinentes	
Y,D	FR-A-2 615 304 (HELLO) * abrégé; revendications 1-11; figures * ---	1,3,4
Y	EP-A-0 081 921 (HAWKER SIDDELEY REVENUE CONTROLS) * page 1, ligne 17 - page 4, ligne 16; figures *	1,3,4
A	---	2,5
A	US-A-4 634 846 (HARVEY) * colonne 2, ligne 39 - colonne 4, ligne 15; figures *	1,3
A	DE-A-3 435 697 (BOSCH) * page 2, ligne 25 - page 4, ligne 27; figures *	1,3
A	EP-A-0 355 372 (SPA SYSPATRONIC) * abrégé; figures *	1,3
A	EP-A-0 402 821 (GANOT) ---	
A	EP-A-0 193 920 (CASIO COMPUTER COMPANY) ---	
A	US-A-4 709 136 (WATANABE) -----	
		DOMAINES TECHNIQUES RECHERCHES (Int. Cl.5)
		G07C G07B G07F
Date d'achèvement de la recherche		Examineur
15 MAI 1992		MEYL D.
<p>CATEGORIE DES DOCUMENTS CITES</p> <p>X : particulièrement pertinent à lui seul Y : particulièrement pertinent en combinaison avec un autre document de la même catégorie A : pertinent à l'encontre d'au moins une revendication ou arrière-plan technologique général O : divulgation non-écrite P : document intercalaire</p> <p>T : théorie ou principe à la base de l'invention E : document de brevet bénéficiant d'une date antérieure à la date de dépôt et qui n'a été publié qu'à cette date de dépôt ou qu'à une date postérieure. D : cité dans la demande L : cité pour d'autres raisons & : membre de la même famille, document correspondant</p>		