



MD 3134 G2 2006.08.31

REPUBLICA MOLDOVA



(19) Agenția de Stat
pentru Proprietatea Intelectuală

(11) 3134 (13) G2
(51) Int. Cl.: G09F 3/03 (2006.01)

E05B 39/02 (2006.01)

(12) BREVET DE INVENȚIE

<p>(21) Nr. depozit: a 2005 0037 (22) Data depozit: 2005.02.09</p>	<p>(45) Data publicării hotărârii de acordare a brevetului: 2006.08.31, BOPI nr. 8/2006</p>
<p>(71) Solicitanți: CERBARI Alexandru, MD; MUȘINSCHI Valeriu, MD; PAPUȘOI Serghei, MD (72) Inventatori: CERBARI Alexandru, MD; MUȘINSCHI Valeriu, MD; PAPUȘOI Serghei, MD (73) Titulari: CERBARI Alexandru, MD; MUȘINSCHI Valeriu, MD; PAPUȘOI Serghei, MD (74) Reprezentant: PARASCA Dumitru, MD</p>	

(54) Sigiliu monobloc cu cablu

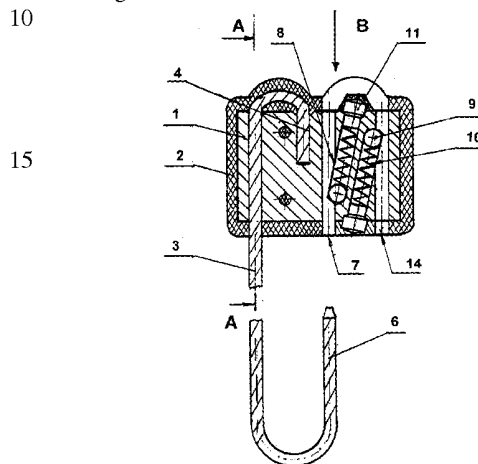
(57) Rezumat:

1
Invenția solicitată se referă la mijloacele de încuiere cu sigilare a obiectelor materiale transportate, în special, prin vamă, în scopul prevenirii accesului neautorizat la ele, în particular a refrigeratoarelor, autofurgoanelor, cisternelor, vagoanelor și containerelor pentru transportul aerian, maritim și feroviar, a încărcăturilor transportate în containere și vagoane feroviare, autocamioane etc.

Sigiliul monobloc cu cablu conține un corp (1) în care este executat un canal longitudinal infundat (5) în care este fixat capătul (4) cablului (3), și un canal longitudinal străpuns pentru amplasarea cablului în el. Canalul străpuns și cel înfundat sunt executate paralel unul față de celălalt, astfel că orificiul de ieșire al canalului înfundat și orificiul de intrare a canalului străpuns sunt amplasate pe o singură față laterală a corpului. În corp este executat de asemenea un orificiu oblic (8), care comunică cu canalul străpuns și în care este plasat un element de blocare (9) cu contrafișă pentru interacțiunea cu cablul (3). Noutatea invenției constă în aceea că corpul (1) este executat în întregime din metal, iar capătul (4) cablului (3) este fixat adăugător prin intermediul deformării corpului în locul amplasării canalului infundat cu formarea unei bucle de 180°. În corp (1), paralel cu orificiul oblic (8), este executat un orificiu oblic auxiliar, care comunică cu canalul străpuns auxiliar (14), executat în corp paralel cu canalul longitudinal străpuns pentru amplasarea cablului, totodată, orificiul de ieșire a canalului străpuns (7) și orificiul de intrare a canalului străpuns auxiliar (14) sunt amplasate pe o față laterală a corpului, iar între orificiul de ieșire a canalului stră-

2
puns (7) și orificiul de intrare al canalului străpuns auxiliar (14) este executată o adâncitură de trecere pentru amplasarea cablului, protejată de proeminențe laterale. Corpul (1) este acoperit din exterior cu un înveliș (2) durabil de masă plastică ce protejează de la accesul la elementele sigiliului în stare încuiată.
5
Construcția propusă a sigiliului monobloc cu cablu prezintă o serie de avantaje față de soluțiile cunoscute: simplitate, fiabilitate sporită și comoditate în exploatare.

Revendicări: 2
Figuri: 3



MD 3134 G2 2006.08.31

MD 3134 G2 2006.08.31

3

Descriere:

5 Invenția solicitată se referă la mijloacele de încuiere cu sigilare a obiectelor materiale transportate, în special, prin vamă, în scopul prevenirii accesului neautorizat la ele, în particular a vagoanelor, refrigeratoarelor, autofurgoanelor, cisternelor, containerelor pentru transportul aerian, maritim și feroviar, a încărcăturilor transportate în containere și vagoane feroviare, autocamioane etc.

10 Este cunoscut un sigiliu monobloc cu cablu ce conține un corp metalic, în care este executat un canal înfundat în care este fixat rigid un capăt al cablului, un canal axial străpuns pentru amplasarea cablului, totodată canalele străpuns și înfundat sunt executate paralel unul față de altul, astfel că orificiul de ieșire a canalului înfundat și orificiul de intrare a canalului străpuns sunt amplasate pe o față laterală a corpului, în corp este executat un orificiu oblic ce comunică cu canalul axial străpuns și închis din exterior cu o flanșă oarbă în care se amplasează elementul de fixare al cablului, executat sub forma unei bile cu arc [1].

15 Sigiliul monobloc cu cablu cunoscut nu posedă o fiabilitate suficient de înaltă. Aceasta este condiționat de faptul că între capătul fixat al cablului și capătul lui liber în stare închisă, se formează un ochi de prindere al cablului, iar la aplicarea efortului de întindere este posibilă atât alunecarea și învârtirea cablului în raport cu bila arcuită, cât și deplasarea axială a capătului fixat rigid. Aceasta poate deveni cauza deschiderii neautorizate a sigiliului, după care acesta poate fi supus închiderii repetate fără depistarea faptului deschiderii neautorizate.

20 Aceste dezavantaje ale sigiliului sus-menționat împiedică utilizarea lui în cazul sigilării obiectelor materiale ce necesită indici înalți de rezistență mecanică și fiabilitate.

25 Rezultatul tehnic al sigiliului monobloc cu cablu propus constă în asigurarea unei fiabilități înalte în ceea ce privește deschiderea neautorizată, în combinație cu simplitatea construcției, tehnologiei, dimensiunile minime și costul mic, ceea ce permite aplicarea pe larg a sigiliului.

30 Rezultatul invenției se obține prin aceea că sigiliul monobloc cu cablu conține un corp în care este executat un canal longitudinal înfundat, în care este fixat capătul cablului, și un canal longitudinal străpuns pentru amplasarea cablului în el. Canalul străpuns și cel înfundat sunt executate paralel unul față de celălalt, astfel că orificiul de ieșire al canalului înfundat și orificiul de intrare a canalului străpuns sunt amplasate pe o singură față laterală a corpului. În corp este executat de asemenea un orificiu oblic, care comunică cu canalul străpuns și în care este plasat un element de blocare cu contrafișă pentru interacțiunea cu cablul. Noutatea invenției constă în aceea că corpul este executat în întregime din metal, iar capătul cablului este fixat adăugător prin intermediul deformării corpului în locul amplasării canalului înfundat cu formarea unei bucle de 180°. În corp, paralel cu orificiul oblic, este executat un orificiu oblic auxiliar, care comunică cu canalul străpuns auxiliar, executat în corp paralel cu canalul longitudinal străpuns pentru amplasarea cablului, totodată, orificiul de ieșire a canalului străpuns și orificiul de intrare a canalului străpuns auxiliar sunt amplasate pe o față laterală a corpului, iar între orificiul de ieșire a canalului străpuns și orificiul de intrare a canalului străpuns auxiliar este executată o adâncitură de trecere pentru amplasarea cablului, protejată de proeminențe laterale. Corpul este acoperit din exterior cu un înveliș durabil de masă plastică ce protejează de la accesul la elementele sigiliului în stare încuiată. Construcția propusă a sigiliului monobloc cu cablu prezintă o serie de avantaje față de soluțiile cunoscute: simplitate, fiabilitate sporită și comoditate în exploatare.

Esența invenției se explică prin desenele din fig. 1...3, care reprezintă:

Fig. 1 – sigiliul monobloc cu cablu, vedere generală;

Fig. 2 – vederea A-A din fig. 1;

45 Fig. 3 – vederea B din fig. 1.

50 Sigiliul monobloc cu cablu conține un corp 1 executat în întregime metalic, introdus într-un înveliș de masă plastică 2, un cablu 3, un capăt al căruia este fixat adăugător 4 prin intermediul deformăției corpului 5 în locul amplasării lui în canalul înfundat cu formarea unei bucle la 180°, iar capătul liber 6 al sigiliului 3 se trece prin două canale axiale străpunse 7 și 14, paralele unul altuia, cu un diametru egal cu diametrul cablului 3, care, la închidere, se amplasează liber în ele. Sub un unghi față de canalele axiale străpunse 7 și 14, în corpul 1 sunt executate două orificii oblice 8 ce comunică cu canalele axiale străpunse, în care sunt amplasate elementele de fixare ale segmentului cablului, executate sub forma a două bile 9 cu arcuri 10, arcurile 10 rezemându-se în flanșe oarbe 11 cu suprafața frontală plană, presate în corp din exterior, elementele de fixare 9, 10 sunt amplasate în direcție opusă unul față de altul, totodată orificiul de ieșire a canalului axial străpuns 7 și orificiul de intrare al canalului axial străpuns 14 sunt amplasate pe aceeași față laterală a corpului 1, iar între canalele axiale străpunse este amplasată o adâncitură pentru bucla la 180° a cablului, protejată din părți de proeminențe, ce previn accesul la cablul în stare închisă.

60 Corpul 1 sigiliului monobloc cu cablu propus este executat complet metalic, are formă dreptunghiulară, iar prezența învelișului de masă plastică 2 previne accesul la elementele lui în starea închisă,

MD 3134 G2 2006.08.31

4

il face mai comod la exploatare și permite aplicarea pe suprafețele lui exterioare plane 15 a informației sigilate necesare.

Sigiliul monobloc cu cablu propus se utilizează în felul următor.

5 După aplicarea pe partea exterioară 15 a învelișului de masă plastică 2 a informației sigilate necesare, la sigilare, capătul liber 6 al cablului 3 se trece prin scoabele obiectului sigilat, iar apoi, prin canalul axial străpuns 7, în care, la interacțiunea cu elementul de fixare, bila 9 se cufundă în gaura oblică, asigurând avansarea liberă a cablului 3 până la strângerea ochiului de prindere în jurul scoabelor obiectului sigilat. După care, capătul liber 6 al cablului 3 se trece prin canalul axial străpuns 14 întinzându-l până la ascunderea definitivă în proeminențele de protecție 13 ale adânciturii 12.

10 Astfel, prezența a două bucle de 180° ale cablului 3 în combinație cu fixarea dublă a cablului și amplasarea elementelor de fixare în orificiile oblice opuse unul altuia, au permis crearea unui sigiliu cu cablu cu o rezistență mecanică înaltă, ce suportă o sarcină de până la 5 kN, iar învelișul din masă plastică 2 al corpului 1 a permis asigurarea unei fiabilități înalte a sigiliului, făcând imposibile tentativele de extragere a cablului în scopul deschiderii neautorizate.

15 Deschiderea sancționată a dispozitivului se realizează prin tăierea unui segment de cablu, închiderea lui repetată fiind astfel exclusă.

Construcția propusă a sigiliului monobloc cu cablu prezintă o simplitate, fiabilitate și o comoditate sporită în exploatare.

20

(57) Revendicări:

25 1. Sigiliu monobloc cu cablu ce conține un corp, în care este executat un canal longitudinal înfundat, în care este fixat un capăt al cablului, un canal axial străpuns pentru amplasarea cablului, totodată, canalele străpuns și înfundat sunt executate paralel unul față de altul, astfel că orificiul de ieșire a canalului înfundat și orificiul de intrare a canalului străpuns sunt amplasate pe o față laterală a corpului, în corp este executat un orificiu oblic în care este plasat un element de blocare cu contrafișă pentru interacțiunea cu cablul, **caracterizat prin aceea că** corpul este executat în întregime metalic, un capăt al cablului este fixat adăugător prin intermediul deformației corpului în locul amplasării canalului înfundat cu formarea unei bucle la 180°, în corp, paralel cu orificiul oblic este executat un orificiu oblic suplimentar, care comunică cu canalul axial străpuns auxiliar, executat în corp paralel cu canalul axial străpuns, în care este amplasat cablul, totodată, orificiul de ieșire a canalului înfundat și orificiul de ieșire a canalului străpuns auxiliar sunt amplasate pe o față laterală a corpului, iar între orificiul de ieșire a canalului străpuns și orificiul de ieșire a canalului străpuns auxiliar este executată o adâncitură pentru amplasarea cablului, protejată de proeminențe laterale.

35 2. Sigiliu monobloc cu cablu, conform rev. 1, **caracterizat prin aceea că** corpul este acoperit din exterior cu un înveliș durabil de masă plastică.

40

45

(56) Referințe bibliografice:

1. RU 2150560 C1 2000.06.10

Director Departament:

JOVMIR Tudor

Examinator:

NEKLIUDOVA Natalia

Redactor:

UNGUREANU Mihail

MD 3134 G2 2006.08.31

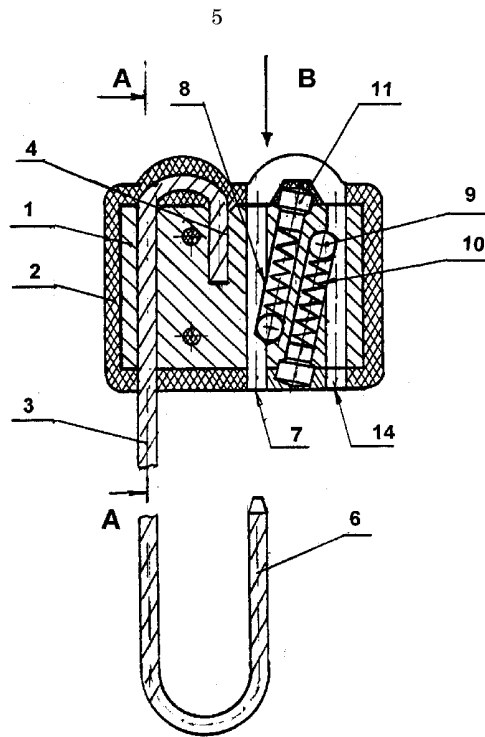


Fig. 1

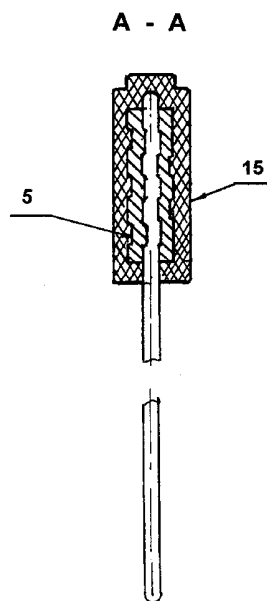


Fig. 2

MD 3134 G2 2006.08.31

6

Vederea B

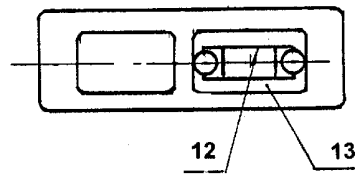


Fig. 3

RAPORT DE DOCUMENTARE

(21) Nr. depozit: a 2005 0037	(85) Data fazei naționale PCT:	
(22) Data depozit: 2005.02.09	(86) Cerere internațională PCT:	
Prioritatea invocată : (31) nr.: 32) data : 33) țara : (51) : Int.Cl: G09F 3/03 (2006.01) E05B 39/02 (2006.01) Alți indici de clasificare: Titlul : Sigiliu monobloc cu cablu (71) Solicitantul : CERBARI Alexandru, MD; MUȘINSCHI Valeriu, MD; PAPUȘOI Serghei, MD Termeni caracteristici : sigiliu, sigiliu monobloc cu cablu		
I. Minimul de documente consultate (sistema clasificării și indici de clasificare Int. Cl.		
MD perioada 1993-2005; EA perioada 1996-2005 SU perioada 1972-1993 (pe suport hartie); brevete, certificate		
II. Documente considerate ca relevante		
Categoria*	Date de identificare ale documentelor citate și indicarea pasajelor pertinente	Numărul revendicării vizate
A	1. RU2150560 C1 2000.06.10	
<input type="checkbox"/> Documentele următoare sunt indicate în continuare a rubricii II		<input type="checkbox"/> Informația referitoare la brevete paralele se anexează
* categoriile speciale ale documentelor consultate:		P - document publicat înainte de data de depozit dar după data priorității invocate
A - document care definește stadiul anterior general		T - document publicat după data de depozit sau a priorității invocate, care nu aparține stadiului pertinent al tehnicii, dar care este citat pentru a pune în evidență principiul sau teoria care conține baza invenției
E - document anterior dar publicat la data de depozit național reglementar sau după aceasta data		X - document de relevanță deosebită: invenția revendicată nu poate fi considerată nouă sau implicând activitate inventivă
L - document care poate pune în discuție data priorității invocate, poate contribui la determinarea datei publicării altor divulgări sau pentru un motiv expres (se va indica motivul)		Y - document de relevanță deosebită: invenția revendicată nu poate fi considerată ca implicând activitate inventivă cand documentul este asociat cu unul sau mai multe alte documente de aceeași natură, aceasta combinație fiind evidentă pentru o persoană de specialitate
O - document referitor la o divulgare orală, un act de folosire, la o expunere sau orice altă		& - document care face parte din aceeași familie de documente
Data finalizării documentării	2005 12.27	
Examinatoru	Nekliudova Natalia	