

## (12) 按照专利合作条约所公布的国际申请

(19) 世界知识产权组织  
国际局

(43) 国际公布日  
2018年4月5日 (05.04.2018)



(10) 国际公布号  
**WO 2018/058879 A1**

- (51) 国际专利分类号:  
*H04R 1/10* (2006.01)
- (21) 国际申请号: PCT/CN2017/073144
- (22) 国际申请日: 2017年2月9日 (09.02.2017)
- (25) 申请语言: 中文
- (26) 公布语言: 中文
- (30) 优先权:  
201610853908.6 2016年9月27日 (27.09.2016) CN
- (71) 申请人: 湖南海翼电子商务股份有限公司(HUNAN OCEANWING E-COMMERCE CO., LTD) [CN/CN]; 中国湖南省长沙市高新开发区尖山路39号长沙中电软件园有限公司总部大楼A805房, Hunan 410000 (CN)。
- (72) 发明人: 白雪峰(BAI, Xuefeng); 中国湖南省长沙市高新开发区尖山路39号长沙中电软件园有限公司总部大楼A805房, Hunan 410000 (CN)。 周红超(ZHOU, Hongchao); 中国湖南省长沙市高新开发区尖山路39号长沙中电软件园有限公司总部大楼A805房, Hunan 410000 (CN)。
- (74) 代理人: 深圳市六加知识产权代理有限公司(SHENZHEN LIUJIA INTELLECTUAL PROPERTY AGENCY CO., LTD.); 中国广东省深圳市南山区南海大道4050号上汽大厦207室, Guangdong 518057 (CN)。
- (81) 指定国(除另有指明, 要求每一种可提供的国家保护): AE, AG, AL, AM, AO, AT, AU, AZ, BA, BB, BG, BH, BN, BR, BW, BY, BZ, CA, CH, CL, CN, CO, CR, CU, CZ, DE, DJ, DK, DM, DO, DZ, EC, EE, EG, ES, FI, GB, GD, GE, GH, GM, GT, HN, HR, HU, ID, IL, IN, IR, IS, JP, KE, KG, KH, KN, KP, KR, KW, KZ, LA, LC, LK, LR, LS, LU, LY, MA, MD, ME, MG, MK, MN, MW, MX, MY, MZ, NA, NG, NI, NO, NZ, OM, PA, PE, PG, PH, PL, PT, QA, RO, RS, RU, RW, SA, SC, SD, SE, SG, SK, SL, SM,

(54) Title: EARPHONE

(54) 发明名称: 一种耳机

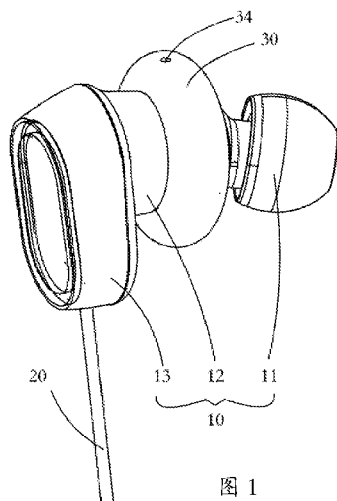


图 1

(57) Abstract: An earphone, comprising: an earphone body (10), an earphone wire (20) and a fixing element (30, 30a); the earphone body (10) comprises: an ear bud part (11), a connecting part (12) and a main body (13); the fixing element (30, 30a) is a ring-shaped object, the middle of the ring-shaped object being a through hole (35); the fixing element (30, 30a) comprises: a top wall (31) located at the perimeter of the ring-shaped object, the top wall (31) being made using a soft material; the connecting part (12) connects the ear bud part (11) and the main body (13); the connecting part (12) penetrates the through hole (35) and is clamped in place in the fixing element (30, 30a); the fixing element (30, 30a) and the connecting part (12) are put into the concha cavity of an ear. Given that the top wall (31) of the fixing part (30, 30a) is made up of a material which easily changes shape, when it is pressed by the concha cavity, it adapts and changes shape to match different concha cavities, thereby increasing earphone wearing comfort.

(57) 摘要: 一种耳机, 其包括: 耳机本体(10)、耳机线(20)、以及固定件(30, 30a); 耳机本体(10)包括: 耳塞部(11)、连接部(12)以及主体部(13); 该固定件(30, 30a)为环状物, 该环状物中部为通孔(35); 该固定件(30, 30a)包括: 位于环状物边缘的顶壁(31), 该顶壁(31)采用软性材料制成; 其中, 该连接部(12)连接耳塞部(11)和主体部(13); 该连接部(12)穿过该通孔(35)并卡固于该固定件(30, 30a)中; 该固定件(30, 30a)以及该连接部(12)置于人耳的耳甲腔中。由于固定部(30, 30a)的顶壁(31)由易发生形变的材料制成, 在受到耳甲腔挤压时, 会发生自适应的形变以匹配不同的耳甲腔, 由此提升耳机佩戴的舒适性。

ST, SV, SY, TH, TJ, TM, TN, TR, TT, TZ, UA, UG, US,  
UZ, VC, VN, ZA, ZM, ZW。

- (84) 指定国 (除另有指明, 要求每一种可提供的地区保护): ARIPO (BW, GH, GM, KE, LR, LS, MW, MZ, NA, RW, SD, SL, ST, SZ, TZ, UG, ZM, ZW), 欧亚 (AM, AZ, BY, KG, KZ, RU, TJ, TM), 欧洲 (AL, AT, BE, BG, CH, CY, CZ, DE, DK, EE, ES, FI, FR, GB, GR, HR, HU, IE, IS, IT, LT, LU, LV, MC, MK, MT, NL, NO, PL, PT, RO, RS, SE, SI, SK, SM, TR), OAPI (BF, BJ, CF, CG, CI, CM, GA, GN, GQ, GW, KM, ML, MR, NE, SN, TD, TG)。

本国际公布:

- 包括国际检索报告 (条约第21条(3))。

## 一种耳机

### 【技术领域】

本发明涉及一种音频播放装置，尤其涉及一种耳机。

### 【背景技术】

耳机作为一种十分普及的音频播放装置之一，已经成为我们的工作和生活中比不可少的部分。因此，对于其优良性的考量，除了音频质量以外，佩戴的舒适性和稳定性也成为其必不可少的评价因素。

但众所周知的是，人外耳构造非常复杂，而且人人各异，其主要差异体现在耳甲腔直径与深度、耳屏和对耳屏的发育情况而有不同。因此，设计师或工程师们需要将耳机的入耳部（置于人耳的耳甲腔内部的部件）的形态缩减到最为简化的形态，以适用大多数复杂的情况。

但是，依然还是会出现大小不合适或者形状不合适的情形，由此降低了佩戴的舒适性和稳定性。

### 【发明内容】

本发明要解决的技术问题是提供一种能自适应的调节以匹配较多人外耳构造的耳机。

为解决上述技术问题，本发明提供以下技术方案

一方面，本发明提供一种耳机，其包括：耳机本体以及固定件；耳机本体包括：耳塞部、连接部以及主体部；该固定件为环状物，该环状物中部为通孔；该固定件包括：位于环状物边缘的顶壁，该顶壁采用软性材料制成；其中，该连接部连接耳塞部和主体部；该连接部穿过该通孔并卡固于该固定件中；该固定件以及该连接部该耳机置于人耳的耳甲腔中的部件。

在一些实施例中，该耳骨包括耳屏和对耳屏，该固定件被该耳屏和

对耳屏固定于该耳甲腔中。

在一些实施例中，该顶壁由硅胶制成。

在一些实施例中，该顶壁为薄壁，使其更容易发生形变。

在一些实施例中，该固定件还包括：位于环状物两侧的侧壁，该顶壁与侧壁共同围合形成一空气槽。

在一些实施例中，该顶壁上设有一通气孔，当顶壁发生形变时，空气槽 33 中的空气可以从该通气孔中排出。

在一些实施例中，该侧壁由具有一定的硬度的材料制成，使得该固定件 30、30A 起到支撑作用。

在一些实施例中，该侧壁采用硬性材料或具有厚度的软性材料制成。

在一些实施例中，该通气孔设于该固定件的上部。

在一些实施例中，该固定件形成的环状物为圆形；或者该环状物位于耳屏一侧的部分呈圆形，位于对耳屏一侧的部分呈椭圆形。

在一些实施例中，在该固定件的剖面中，该空气槽呈哑铃状，该剖面垂直于该固定件所在的平面并经过该固定件的直径。

本发明的有益效果在于由于固定部的顶壁由易发生形变的材料制成，在受到耳甲腔挤压式，会发生自适应的形变以匹配不同的耳甲腔。由此提升耳机佩戴的舒适性。

## 【附图说明】

图 1 为本发明一种耳机的具体实施方式一的立体示意图；

图 2 为图 1 中固定件 30 的剖面图；

图 3 为图 1 中固定件 30 的立体放大图；

图 4 为图 1 佩戴于人耳的使用状态图；

图 5 为本发明一种耳机的具体实施方式二中固定件 30a 的立体示意图。

附图标记：

耳机本体	10
------	----

耳塞部	11
连接部	12
主体部	13
耳机线	20
固定件	30, 30a
顶壁	31
侧壁	32
空气槽	33
通气孔	34
通孔	35
耳屏	A
对耳屏	B

### 【具体实施方式】

为了使本发明的目的、技术方案及优点更加清楚明白，以下结合附图及实施例，对本发明进行进一步详细说明。应当理解，此处所描述的具体实施例仅用以解释本发明，并不用于限定本发明。

此外，下面所描述的本发明各个实施方式中所涉及到的技术特征只要彼此之间未构成冲突就可以相互组合。

**如图 1 及图 2 所示，本发明一种耳机的具体实施方式一，其包括：耳机本体 10、耳机线 20 以及固定件 30。**

耳机本体 10 包括：耳塞部 11、连接部 12 以及主体部 13。耳塞部 11，佩戴时，为置入人体外耳道的部件；主体部 13 为容置耳机的主要电路组件和扩音组件的部件，佩戴时在人耳的耳甲腔外部；连接部 12 连接耳塞部 11 和主体部 13，佩戴时，置于人耳的耳甲腔中。

耳机线 20 从主体部 13 的底部穿出；该耳机也可以不具有耳机线 20，例如：蓝牙耳机，本具体实施方式仅以具备耳机线 20 的耳机为例，对本发明加以说明。

固定件 30 为环状物，该环状物体中部为通孔 35，连接部 12 穿过该通孔 35 并卡固于该固定件 30 中。在具体实施方式一中，该环状物为正圆。优化的，该通孔 35 的形状与大小与连接部 12 外表面匹配，可以保证卡固的稳定性。

**请一并参看图 2 和图 3**，该固定件 30 包括：位于环状物边缘的顶壁 31，该顶壁 31 采用软性材料制成，例如：硅胶，或其他软胶。当该顶壁 31 受外力挤压时容易发生形变。优化的，该顶壁 31 的厚度较薄，使其更容易发生形变。

优化的，该固定件 30 还包括：位于环状物两侧的侧壁 32，顶壁 31 与侧壁 32 共同围合形成一空气槽 33。即，固定件 30 内部呈中空状，整体形状类似于轮胎。如图 2 所示，该空气槽 33 的剖面呈哑铃状，该剖面垂直于该固定件 30 所在的平面并经过该固定件 30 的直径，即，两头大中间细的形状。空气槽 30 个该形状可以保证固定件 30 既能提升该固定件 30 的兼容性，也能实现更为稳定和舒适的佩戴效果。

优化的，该侧壁 32 由具有一定的硬度的材料制成，具体的，可以采用硬性材料，也可以采用具有厚的软性材料，例如：厚的硅胶，或者厚的其它软胶材料。只要其置于耳甲腔时可以起到支撑作用，不因外力拉扯发生形变而从耳甲腔中脱出即可。

优化的，在该顶壁 31 上设有一通气孔 34，当顶壁 31 发生形变时，空气槽 33 中的空气可以从该通气孔 34 中排出。优化的，该通气孔 34 设置于该固定件 30 的上部，佩戴时，该通气孔 34 从耳甲腔中露出。所谓上部，即耳机在佩戴时，向上的部位。

**如图 4 所示**，使用时，耳塞部 11 置于外耳道，固定部 30 以及连接部 12 一同置于耳甲腔中，即，固定件 30 以及连接部 12 为耳机置于人耳的耳甲腔中的部件。耳屏 A 和对耳屏 B 作用于固定部 30 的侧壁 32，耳屏 A、对耳屏 B 以及耳甲腔共同围合形成的空间，对固定部 30 形成了除向上的力以外的其他方向的支撑力，由此，将固定部 30 卡置于耳甲腔中。通气孔 34 位于固定部 30 上部，当顶壁 31 被挤压时，空气槽 33 中的空气则从该通气孔 34 中排除。

由于固定部 30 的侧壁 32 具有一定硬度，不易发生形变，可以起到

稳定的支撑作用。而顶壁 31 由易发生形变的材料制成，在受到耳甲腔挤压式，会发生自适应的形变以匹配不同的耳甲腔。

本发明具体实施方式一，由于在固定件 30 采用了易发生形变的顶壁 31，对不同人的耳甲腔产生自适应的变化，由此提升耳机佩戴的舒适性。同时，又由于在固定件 30 上采用不易发生形变的侧壁 32，使得该固定件 30 被耳屏 A 和对耳屏 B 卡置于耳甲腔中时，不会因为侧壁 32 发生形变而从耳屏 A 和对耳屏 B 之间的空隙中脱出，从而保证了耳机佩戴的稳定性。

**如图 5 所示，本发明一种耳机的具体实施方式二中**，固定件 30A 的立体图。该具体实施方式二与上述具体实施方式一的不同之处在于：该固定件 30A 位于对耳屏一侧的一部分，呈椭圆状。从整体来看，固定件 30A 类似于横着的水滴状。该形状的固定件 30A 与人体的耳甲腔形状更为匹配，可以进一步提升佩戴的舒适性和稳定性。

以上所述仅为本发明的较佳实施例而已，并不用以限制本发明，凡在本发明的精神和原则之内所作的任何修改、等同替换和改进等，均应包含在本发明的保护范围之内。

## 权 利 要 求 书

1、一种耳机，其包括：耳机本体（10）及固定件（30、30A）；  
耳机本体（10）包括：耳塞部（11）、连接部（12）以及主体部（13）；  
该固定件（30、30A）为环状物，该环状物中部为通孔（35）；该固定件（30、30A）包括：位于环状物边缘的顶壁（31），该顶壁（31）采用软性材料制成；

其中，该连接部（12）连接耳塞部（11）和主体部（13）；该连接部（12）穿过该通孔（35）并卡固于该固定件（30、30A）中；该固定件（30、30A）以及该连接部（12）置于人耳的耳甲腔中；该固定件（30）被人耳的耳骨固定于该耳甲腔中；该固定件（30）的顶壁（31）在该耳甲腔的挤压下发生弹性形变。

2、如权利要求 1 所述的耳机，其中，该耳骨包括耳屏（A）和对耳屏（B），该固定件（30）被该耳屏（A）和对耳屏（B）固定于该耳甲腔中。

3、如权利要求 1 所述的耳机，其中，该顶壁（31）由硅胶制成。

4、如权利要求 3 所述的耳机，其中，该顶壁（31）为薄壁，使其更容易发生形变。

5、如权利要求 1 所述的耳机，其中，该固定件（30）还包括：位于环状物两侧的侧壁（32），该顶壁（31）与侧壁（32）共同围合形成一空气槽（33）。

6、如权利要求 5 所述的耳机，其中，该顶壁（31）上设有一通气孔（34），当顶壁（31）发生形变时，空气槽（33）中的空气可以从该通气孔（34）中排出。

7、如权利要求 5 所述的耳机，其中，该侧壁（32）由具有一定的硬度的材料制成，使得该固定件（30、30A）起到支撑作用。

8、如权利要求 6 所述的耳机，其中，该侧壁（32）采用硬性材料或具有厚度的软性材料制成。

9、如权利要求 8 所述的耳机，其中，该通气孔（34）设于该固定

件（30、30A）的上部。

10、如权利要求 1 所述的耳机，其中，该固定件（30、30A）形成的环状物为圆形；或者该环状物位于耳屏一侧的部分呈圆形，位于对耳屏一侧的部分呈椭圆形。

11、如权利要求 5 所述的耳机，其中，在该固定件（30）的剖面中，该空气槽（33）呈哑铃状，该剖面垂直于该固定件（30）所在的平面并经过该固定件（30）的直径。

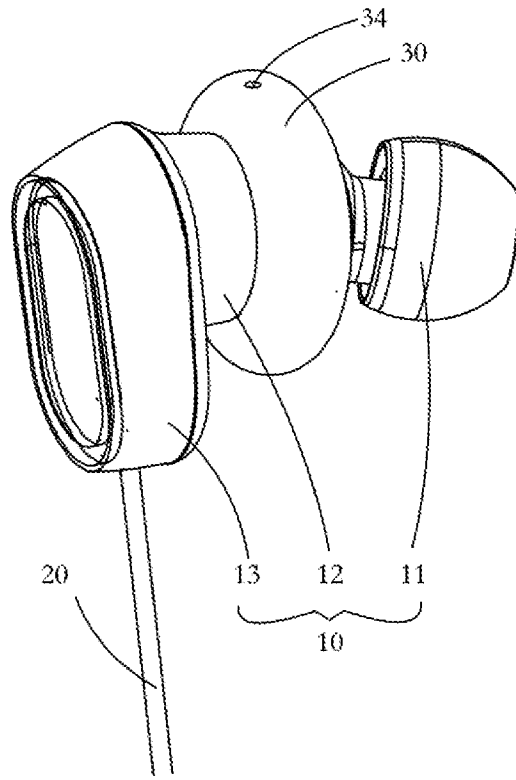


图 1

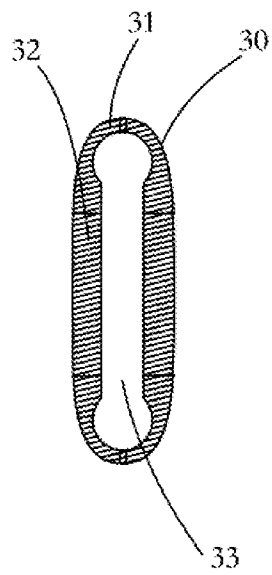


图 2

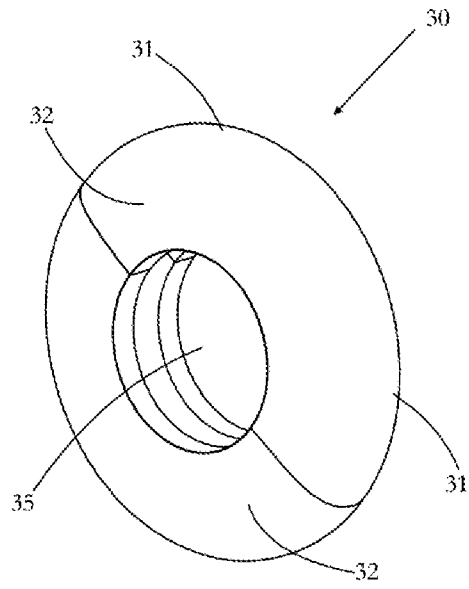


图 3

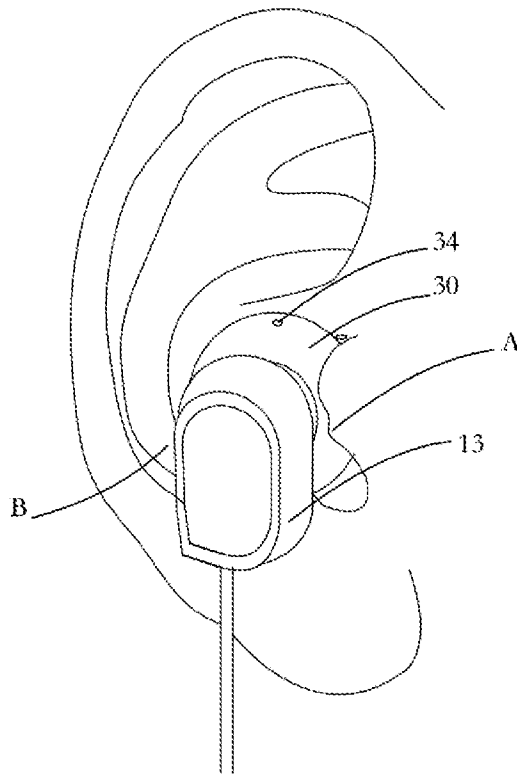


图 4

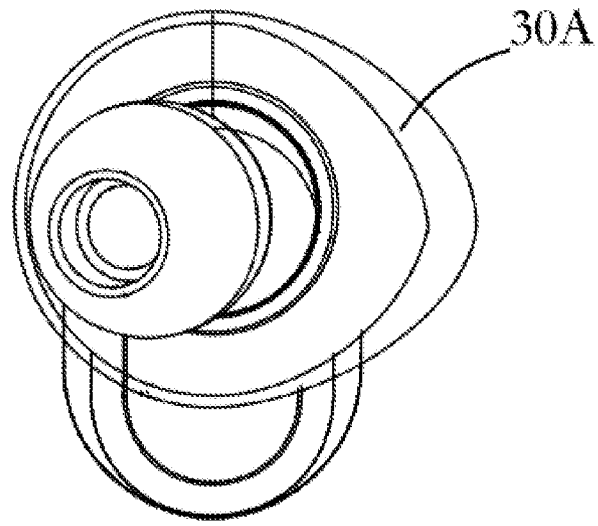


图 5

# INTERNATIONAL SEARCH REPORT

International application No.  
PCT/CN2017/073144

## A. CLASSIFICATION OF SUBJECT MATTER

H04R 1/10 (2006.01) i

According to International Patent Classification (IPC) or to both national classification and IPC

## B. FIELDS SEARCHED

Minimum documentation searched (classification system followed by classification symbols)

H04R

Documentation searched other than minimum documentation to the extent that such documents are included in the fields searched

Electronic data base consulted during the international search (name of data base and, where practicable, search terms used)

CNKI, CNPAT, EPODOC, WPI: 耳机, 耳塞, 弹性, 形变, 湖南海翼电子商务股份有限公司, earphone, earplug, elastic+ or flexibl+, deformat+

## C. DOCUMENTS CONSIDERED TO BE RELEVANT

Category*	Citation of document, with indication, where appropriate, of the relevant passages	Relevant to claim No.
X	US 2013251172 A1 (MOSSERI, J.), 26 September 2013 (26.09.2013), description, paragraphs [0027]-[0048] and [0060]-[0068], and figures 2-4C, 10A and 10B	1-11
PX	CN 106231476 A (HUNAN OCEANWING E-COMMERCE CO., LTD.), 14 December 2016 (14.12.2016), claims 1-11	1-11
E	CN 206136214 U (HUNAN OCEANWING E-COMMERCE CO., LTD.), 26 April 2017 (26.04.2017), claims 1-11	1-11
A	CN 201063826 Y (LIN, Weisheng), 21 May 2008 (21.05.2008), entire document	1-11
A	CN 104853268 A (TAER INNOVATION CO., LTD.), 19 August 2015 (19.08.2015), entire document	1-11
A	CN 105721969 A (JINGYA INDUSTRIAL CO., LTD.), 29 June 2016 (29.06.2016), entire document	1-11

Further documents are listed in the continuation of Box C.

See patent family annex.

<p>* Special categories of cited documents:</p> <p>“A” document defining the general state of the art which is not considered to be of particular relevance</p> <p>“E” earlier application or patent but published on or after the international filing date</p> <p>“L” document which may throw doubts on priority claim(s) or which is cited to establish the publication date of another citation or other special reason (as specified)</p> <p>“O” document referring to an oral disclosure, use, exhibition or other means</p> <p>“P” document published prior to the international filing date but later than the priority date claimed</p>	<p>“T” later document published after the international filing date or priority date and not in conflict with the application but cited to understand the principle or theory underlying the invention</p> <p>“X” document of particular relevance; the claimed invention cannot be considered novel or cannot be considered to involve an inventive step when the document is taken alone</p> <p>“Y” document of particular relevance; the claimed invention cannot be considered to involve an inventive step when the document is combined with one or more other such documents, such combination being obvious to a person skilled in the art</p> <p>“&amp;” document member of the same patent family</p>
---	---

Date of the actual completion of the international search  
05 June 2017

Date of mailing of the international search report  
29 June 2017

Name and mailing address of the ISA  
State Intellectual Property Office of the P. R. China  
No. 6, Xitucheng Road, Jimenqiao  
Haidian District, Beijing 100088, China  
Facsimile No. (86-10) 62019451

Authorized officer  
WANG, Na  
Telephone No. (86-10) 61648121

**INTERNATIONAL SEARCH REPORT**  
**Information on patent family members**

International application No.  
PCT/CN2017/073144

Patent Documents referred in the Report	Publication Date	Patent Family	Publication Date
US 2013251172 A1	26 September 2013	None	
CN 106231476 A	14 December 2016	None	
CN 206136214 U	26 April 2017	None	
CN 201063826 Y	21 May 2008	None	
CN 104853268 A	19 August 2015	TW 201534138 A	01 September 2015
		US 2015237436 A1	20 August 2015
		US 9237397 B2	12 January 2016
CN 105721969 A	29 June 2016	None	

<p>A. 主题的分类</p> <p>H04R 1/10 (2006.01) i</p> <p>按照国际专利分类 (IPC) 或者同时按照国家分类和 IPC 两种分类</p>																							
<p>B. 检索领域</p> <p>检索的最低限度文献 (标明分类系统和分类号)</p> <p>H04R</p> <p>包含在检索领域中的除最低限度文献以外的检索文献</p> <p>在国际检索时查阅的电子数据库 (数据库的名称, 和使用的检索词 (如使用))</p> <p>CNKI, CNPAT, EPODOC, WPI: 耳机, 耳塞, 弹性, 形变, 湖南海翼电子商务股份有限公司, earphone, earplug, elastic+ or flexibl+, deformat+</p>																							
<p>C. 相关文件</p> <table border="1"> <thead> <tr> <th>类型*</th> <th>引用文件, 必要时, 指明相关段落</th> <th>相关的权利要求</th> </tr> </thead> <tbody> <tr> <td>X</td> <td>US 2013251172 A1 (MOSSERI, JACK) 2013年 9月 26日 (2013 - 09 - 26) 说明书第[0027]-[0048]、[0060]-[0068]段, 附图2-4C、10A、10B</td> <td>1-11</td> </tr> <tr> <td>PX</td> <td>CN 106231476 A (湖南海翼电子商务股份有限公司) 2016年 12月 14日 (2016 - 12 - 14) 权利要求1-11</td> <td>1-11</td> </tr> <tr> <td>E</td> <td>CN 206136214 U (湖南海翼电子商务股份有限公司) 2017年 4月 26日 (2017 - 04 - 26) 权利要求1-11</td> <td>1-11</td> </tr> <tr> <td>A</td> <td>CN 201063826 Y (林伟生) 2008年 5月 21日 (2008 - 05 - 21) 全文</td> <td>1-11</td> </tr> <tr> <td>A</td> <td>CN 104853268 A (大藨创新股份有限公司) 2015年 8月 19日 (2015 - 08 - 19) 全文</td> <td>1-11</td> </tr> <tr> <td>A</td> <td>CN 105721969 A (精雅工业有限公司) 2016年 6月 29日 (2016 - 06 - 29) 全文</td> <td>1-11</td> </tr> </tbody> </table>			类型*	引用文件, 必要时, 指明相关段落	相关的权利要求	X	US 2013251172 A1 (MOSSERI, JACK) 2013年 9月 26日 (2013 - 09 - 26) 说明书第[0027]-[0048]、[0060]-[0068]段, 附图2-4C、10A、10B	1-11	PX	CN 106231476 A (湖南海翼电子商务股份有限公司) 2016年 12月 14日 (2016 - 12 - 14) 权利要求1-11	1-11	E	CN 206136214 U (湖南海翼电子商务股份有限公司) 2017年 4月 26日 (2017 - 04 - 26) 权利要求1-11	1-11	A	CN 201063826 Y (林伟生) 2008年 5月 21日 (2008 - 05 - 21) 全文	1-11	A	CN 104853268 A (大藨创新股份有限公司) 2015年 8月 19日 (2015 - 08 - 19) 全文	1-11	A	CN 105721969 A (精雅工业有限公司) 2016年 6月 29日 (2016 - 06 - 29) 全文	1-11
类型*	引用文件, 必要时, 指明相关段落	相关的权利要求																					
X	US 2013251172 A1 (MOSSERI, JACK) 2013年 9月 26日 (2013 - 09 - 26) 说明书第[0027]-[0048]、[0060]-[0068]段, 附图2-4C、10A、10B	1-11																					
PX	CN 106231476 A (湖南海翼电子商务股份有限公司) 2016年 12月 14日 (2016 - 12 - 14) 权利要求1-11	1-11																					
E	CN 206136214 U (湖南海翼电子商务股份有限公司) 2017年 4月 26日 (2017 - 04 - 26) 权利要求1-11	1-11																					
A	CN 201063826 Y (林伟生) 2008年 5月 21日 (2008 - 05 - 21) 全文	1-11																					
A	CN 104853268 A (大藨创新股份有限公司) 2015年 8月 19日 (2015 - 08 - 19) 全文	1-11																					
A	CN 105721969 A (精雅工业有限公司) 2016年 6月 29日 (2016 - 06 - 29) 全文	1-11																					
<p><input type="checkbox"/> 其余文件在C栏的续页中列出。</p> <p><input checked="" type="checkbox"/> 见同族专利附件。</p>																							
<p>* 引用文件的具体类型:</p> <p>“A” 认为不特别相关的表示了现有技术一般状态的文件</p> <p>“E” 在国际申请日的当天或之后公布的在先申请或专利</p> <p>“L” 可能对优先权要求构成怀疑的文件, 或为确定另一篇引用文件的公布日而引用的或者因其他特殊理由而引用的文件 (如具体说明的)</p> <p>“O” 涉及口头公开、使用、展览或其他方式公开的文件</p> <p>“P” 公布日先于国际申请日但迟于所要求的优先权日的文件</p> <p>“T” 在申请日或优先权日之后公布, 与申请不相抵触, 但为了理解发明之理论或原理的在后文件</p> <p>“X” 特别相关的文件, 单独考虑该文件, 认定要求保护的发明不是新颖的或不具有创造性</p> <p>“Y” 特别相关的文件, 当该文件与另一篇或者多篇该类文件结合并且这种结合对于本领域技术人员为显而易见时, 要求保护的发明不具有创造性</p> <p>“&amp;” 同族专利的文件</p>																							
<p>国际检索实际完成的日期</p> <p>2017年 6月 5日</p>		<p>国际检索报告邮寄日期</p> <p>2017年 6月 29日</p>																					
<p>ISA/CN的名称和邮寄地址</p> <p>中华人民共和国国家知识产权局 (ISA/CN) 中国北京市海淀区蓟门桥西土城路6号 100088</p> <p>传真号 (86-10)62019451</p>		<p>授权官员</p> <p>王娜</p> <p>电话号码 (86-10)61648121</p>																					

国际检索报告  
关于同族专利的信息

国际申请号

PCT/CN2017/073144

检索报告引用的专利文件			公布日 (年/月/日)	同族专利			公布日 (年/月/日)
US	2013251172	A1	2013年 9月 26日	无			
CN	106231476	A	2016年 12月 14日	无			
CN	206136214	U	2017年 4月 26日	无			
CN	201063826	Y	2008年 5月 21日	无			
CN	104853268	A	2015年 8月 19日	TW	201534138	A	2015年 9月 1日
				US	2015237436	A1	2015年 8月 20日
				US	9237397	B2	2016年 1月 12日
CN	105721969	A	2016年 6月 29日	无			