



MINISTERO DELLO SVILUPPO ECONOMICO
DIREZIONE GENERALE PER LA TUTELA DELLA PROPRIETA' INDUSTRIALE
UFFICIO ITALIANO BREVETTI E MARCHI

UTBM

DOMANDA NUMERO	201994900385216
Data Deposito	10/08/1994
Data Pubblicazione	10/02/1996

Sezione	Classe	Sottoclasse	Gruppo	Sottogruppo
G	02	C		

Titolo

SUPPORTO DA TAVOLO, PARTICOLARMENTE PER OCCHIALI.

- 1 -

DESCRIZIONE per Modello Industriale di Utilità avente per titolo: "SUPPORTO DA TAVOLO, PARTICOLARMENTE PER OCCHIALI" a nome della Ditta ALBERT BIJOUX di AFFATICATI ALBERTO con sede in MILANO - Piazza Trento, 1 - elettivamente domiciliata ai fini di legge presso il Mandatario Roberto DE BARBA, residente in SEDICO (BL) - Via Casoni, 10/a - iscritto al n° 387 dell' Albo dei Consulenti in Proprietà Industriale.

Depositata il **10 AGO. 1994** al n° BL 94 U 000010 .

Forma oggetto della presente innovazione un supporto da tavolo, particolarmente adatto al sostegno di occhiali o di altri oggetti di uso frequente, ma non continuo, e che devono quindi essere a portata di mano sul piano di lavoro.

Caratteristica innovativa del trovato è quella di essere dotato di una base con uno o più montanti atti a sostenere un elemento decorativo al quale sono applicati dei semicerchi o archi variamente sagomati e disposti orizzontalmente, atti al sostegno di occhiali.

L'uso non continuo degli occhiali, oppure l'uso alternato di occhiali da miope e da presbite, da parte di una stessa persona, determina la necessità di avere sempre a portata di mano un ripostiglio o un sostegno adatto a custodire gli occhiali in fase di non uso.

I sistemi più comunemente usati per custodire e tenere a portata di mano gli occhiali di scorta possono talvolta essere

il taschino della giacca, altre volte la catenella applicata attorno al collo o, altre volte ancora, l'astuccio da conservare nelle tasche.

Recentemente è stato vantaggiosamente introdotto l'uso di spille dotate di semianelli di sostegno, proprio per sostenere e rendere al massimo agevole la ricerca e la custodia degli occhiali, secondo l'insegnamento del modello di Utilità n. BL 91 B 000009 dell'11.10.1991 a nome dello stesso titolare del presente trovato.

I vantaggi di quell'innovazione sono sicuramente notevoli, rispetto ai tradizionali sistemi di custodia, anche se il suo uso ha evidenziato un possibile ulteriore miglioramento oggetto della presente descrizione.

Infatti se la spilla di sostegno degli occhiali può essere utile durante il viaggio o comunque quando si indossa una giacca o altro indumento sul quale appuntare tale spilla, la sua utilità è di molto ridotta quando si è sistemati normalmente sul posto di lavoro. Per altro, l'appoggio alla rinfusa degli occhiali sul tavolo o sulla scrivania è sempre un fattore di confusione e di ingombro da evitare.

Scopo della presente innovazione è quello di realizzare un articolo da tavolo, che quindi possa essere disposto sempre nella posizione meno ingombrante e più razionale o comoda da individuare, il quale sia dotato di uno o più sostegni per depositare gli occhiali, in fase di non uso.

Altro scopo del trovato è quello di potervi sostenere anche altri accessori di lavoro, particolarmente quelli di uso frequente e che siano dotati di opportuno aggancio.

Ulteriore scopo dell'innovazione è quello di dotare il piano di lavoro di un accessorio, oltre che utile per quanto indicato, anche realizzabile in forma pregiata e gradevole, quindi utile come articolo da regalo.

Questi ed altri scopi sono in effetti perfettamente conseguiti con il presente trovato, come si desume dalla seguente descrizione di una sua soluzione costruttiva, puramente indicativa e non limitativa, che sia avvale di n. 3 figure schematiche riprodotte nella tavola allegata e delle quali:

- la fig. 1 rappresenta una vista frontale del trovato;
- la fig. 2 rappresenta una vista in pianta dello stesso trovato di fig. 1;
- la fig. 3 rappresenta una vista verticale, lungo il piano di sezione III - III di fig. 2.

Come risulta evidente dalle citate figure, il trovato in oggetto, secondo la soluzione costruttiva esemplificata, è costituito da una base 1, sulla quale sono saldate o comunque fissate le estremità inferiori di una coppia di montanti 2 e 3. Tali montanti 2 e 3 hanno le estremità superiori opposte saldate o fissate ad una piastrina verticale 4. Su tale piastrina 4 sono pure fissate una coppia di semicerchi 5 e 6, disposti sostanzialmente in modo orizzontale e parallelo alla

base 1.

Per effetto di questa soluzione costruttiva, i semicerchi 5 e 6 determinano la formazione dei vani 7 e 8 entro i quali è possibile infilare un'astina di occhiale, perché lo stesso occhiale possa essere sostenuto da uno dei due semicerchi 5 o 6, durante la sua fase di non uso.

Lo stesso occhiale può poi essere agevolmente sfilato ed indossato, alla prima necessità, lasciando il vano libero per il deposito ed il sostegno di altri occhiali o di oggetti di lavoro, secondo alcuni degli scopi indicati.

Naturalmente la soluzione semplificata, proposta nelle figure di tavola allegata, può in effetti essere resa molto più decorativa, con applicazione di basi 1, di montanti 2 e 3, di piastrine 4 e di sostegni 5 e 6 aventi forme anche molto elaborate ed esteticamente ricercate, per conferire all'articolo anche un valore ornamentale particolare, secondo altri scopi indicati. Alcune delle soluzioni ornamentali di possibile realizzazione, con le parti sopra indicate, costituiscono l'oggetto di alcune forme rivendicate nel contemporaneo brevetto per serie ornamentale, depositato dallo stesso titolare della presente innovazione.

Lo stesso trovato può essere realizzato, come già citato anche in altre forme costruttive.

A titolo di esempio si vuole indicare la possibilità di realizzare un articolo con unico semicerchio o spezzone 5 o 6

- 5 -

di sostegno variamente sagomato, potendo essere fissato ad una piastra 4 che discende fino alla base 1, eliminando i montanti 2 e 3, per formare ad esempio un fermalibri o un portacarte, con supporto per occhiali.

È possibile poi eliminare ugualmente i montanti 2 e 3 per sostituirli con un unico montante centrale di sostegno alla piastra ornamentale 4 e ad uno o più settori circolari di sostegno per occhiali 5 e 6, così come è possibile applicare alla base 1 un numero diverso di montanti, anche ogni uno dotato di un proprio sostegno singolo o multiplo per gli occhiali.

Questi ed altri analoghi adattamenti o modifiche si intendono comunque rientranti nell'originalità del trovato che si vuole proteggere.

RIVENDICAZIONI.

1.- Supporto da tavolo, particolarmente per occhiali, caratterizzato dal fatto di essere sostanzialmente costituito da una base 1 con uno o più montanti 2 - 3, atti a sostenere una sommità o piastrina ornamentale 4, alla quale si uniscono stabilmente, assieme ad uno o più sostegni 5 - 6, e che sono atti a formare vani 7 e 8 nei quali infilare, ad esempio, un'astina di occhiale per assicurarne la sospensione e la custodia sul tavolo o piano dove lo stesso supporto è sistemato;

2.- Supporto da tavolo, come alla rivendicazione 1, caratterizzato dal fatto che la coppia di montanti 2 e 3 può essere sostituita da un unico montante centrale o da un unico elemento sagomato, in modo da formare anche una base 1 ed una estremità 4 decorata, pur potendo sostenere uno o più sostegni 5 e 6 ad esso solidalmente fissati;

3.- Supporto da tavolo, come alle rivendicazioni 1 e 2, caratterizzato dal fatto che le sue parti possono essere realizzate in modo esteticamente curato e variabile, per conferirgli anche un valore ornamentale personalizzabile;

4.- Supporto da tavolo, particolarmente per occhiali, come alle rivendicazioni da 1 a 3 e come sostanzialmente descritto ed illustrato, per gli scopi specificati.

Belluno, 9 Agosto 1994

per la Ditta **ALBERT BIJOUX**

di **AFFATICATI** Alberto

Roberto **DE BARBA** Mandatario



Roberto De Barba
Alberto Affaticati

fig. 1

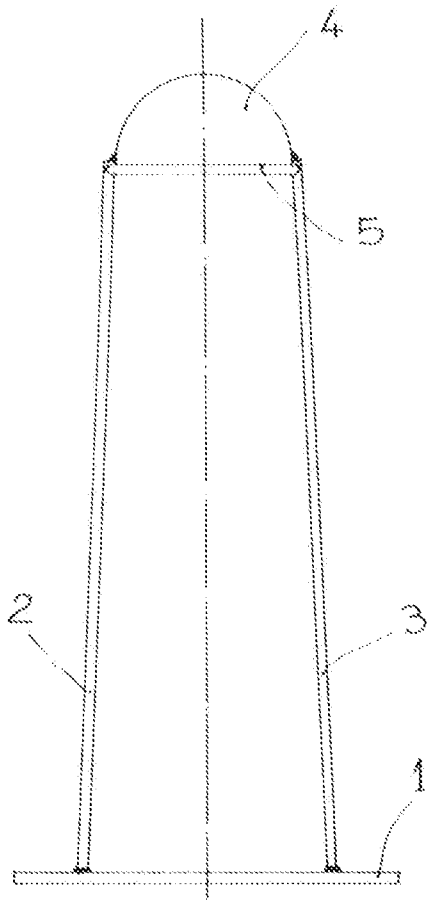


fig. 3

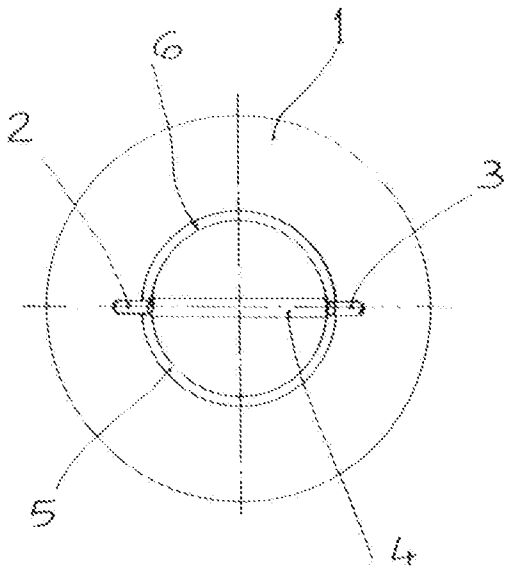
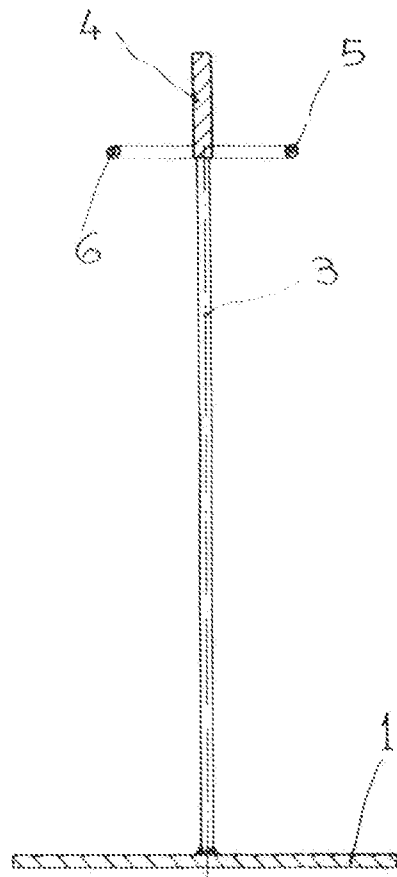


fig. 2

Robert B. ...
Patella Lanson