



(12) 实用新型专利

(10) 授权公告号 CN 204580094 U

(45) 授权公告日 2015. 08. 26

(21) 申请号 201520177744. 0

(22) 申请日 2015. 03. 27

(73) 专利权人 江苏秦圣实业有限公司

地址 224021 江苏省盐城市盐都区秦南镇泽夫路 51 号

(72) 发明人 戚凤卿

(74) 专利代理机构 南京天华专利代理有限责任公司 32218

代理人 夏平

(51) Int. Cl.

A43B 17/16(2006. 01)

(ESM) 同样的发明创造已同日申请发明专利

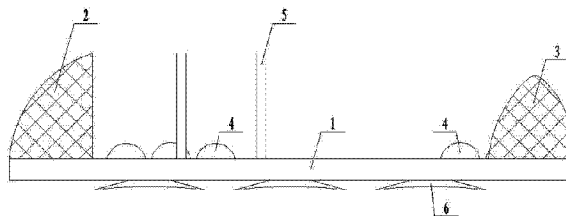
权利要求书1页 说明书1页 附图1页

(54) 实用新型名称

防滑式按摩鞋垫

(57) 摘要

本实用新型公开了一种穿着舒适的防滑式按摩鞋垫,包括:鞋垫本体,在所述鞋垫本体的前端设置有脚趾护套,在所述鞋垫本体的后端设置有脚跟护套,在所述鞋垫本体的前脚掌区和后脚跟区上均匀设置有若干鹅卵石形状的按摩点,在所述前脚掌区上设置有若干松紧带,在所述鞋垫本体的下端设置有若干吸盘。优点是:结构新颖,个性时尚,放在鞋子内使用时不会发生窜动,穿着舒适,可以很好地保护袜子和鞋子,同时具有按摩效果,可以对脚底进行有效按摩,有利于缓解疲劳,改善血液循环,满足了人们的使用要求。



1. 防滑式按摩鞋垫,其特征在于:包括:鞋垫本体(1),在所述鞋垫本体(1)的前端设置有脚趾护套(2),在所述鞋垫本体(1)的后端设置有脚跟护套(3),在所述鞋垫本体(1)的前脚掌区(11)和后脚跟区(12)上均匀设置有若干鹅卵石形状的按摩点(4),在所述前脚掌区(11)上设置有若干松紧带(5),在所述鞋垫本体(1)的下端设置有若干吸盘(6)。

## 防滑式按摩鞋垫

### 技术领域

[0001] 本实用新型涉及一种日常生活用品,尤其涉及一种防滑式按摩鞋垫。

### 背景技术

[0002] 鞋垫是人们必不可少的生活用品,使用时垫在鞋子内部。现有的鞋垫放在鞋子内使用时容易发生窜动,穿着不舒适,同时不具有按摩结构,功能比较单一,不能满足人们的生活需要。

### 实用新型内容

[0003] 本实用新型所要解决的技术问题是:提供一种穿着舒适的防滑式按摩鞋垫。

[0004] 为了解决上述技术问题,本实用新型采用的技术方案是:防滑式按摩鞋垫,包括:鞋垫本体,在所述鞋垫本体的前端设置有脚趾护套,在所述鞋垫本体的后端设置有脚跟护套,在所述鞋垫本体的前脚掌区和后脚跟区上均匀设置有若干鹅卵石形状的按摩点,在所述前脚掌区上设置有若干松紧带,在所述鞋垫本体的下端设置有若干吸盘。

[0005] 本实用新型的优点是:上述防滑式按摩鞋垫,结构新颖,个性时尚,放在鞋子内使用时不会发生窜动,穿着舒适,可以很好地保护袜子和鞋子,同时具有按摩效果,可以对脚底进行有效按摩,有利于缓解疲劳,改善血液循环,满足了人们的使用要求。

### 附图说明

[0006] 图1为本实用新型防滑式按摩鞋垫的结构示意图。

[0007] 图2为图1的俯视结构示意图。

[0008] 图中:1、鞋垫本体,2、脚趾护套,3、脚跟护套,11、前脚掌区,12、后脚跟区,4、按摩点,5、松紧带,6、吸盘。

### 具体实施方式

[0009] 下面结合附图和具体实施例详细描述一下本实用新型的具体内容。

[0010] 如图1、图2所示,防滑式按摩鞋垫,包括:鞋垫本体1,在所述鞋垫本体1的前端设置有脚趾护套2,在所述鞋垫本体1的后端设置有脚跟护套3,在所述鞋垫本体1的前脚掌区11和后脚跟区12上均匀设置有若干鹅卵石形状的按摩点4,在所述前脚掌区11上设置有若干松紧带5,在所述鞋垫本体1的下端设置有若干吸盘6。

[0011] 上述防滑式按摩鞋垫,结构新颖,个性时尚,放在鞋子内使用时不会发生窜动,穿着舒适,可以很好地保护袜子和鞋子,同时具有按摩效果,可以对脚底进行有效按摩,有利于缓解疲劳,改善血液循环,满足了人们的使用要求。

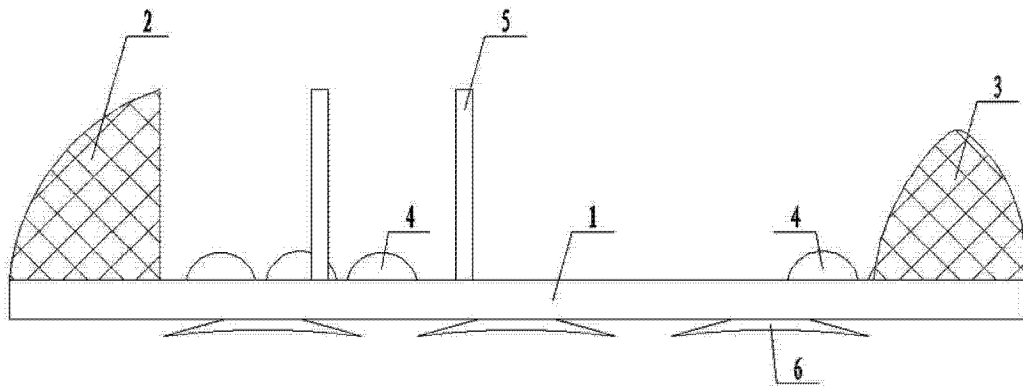


图 1

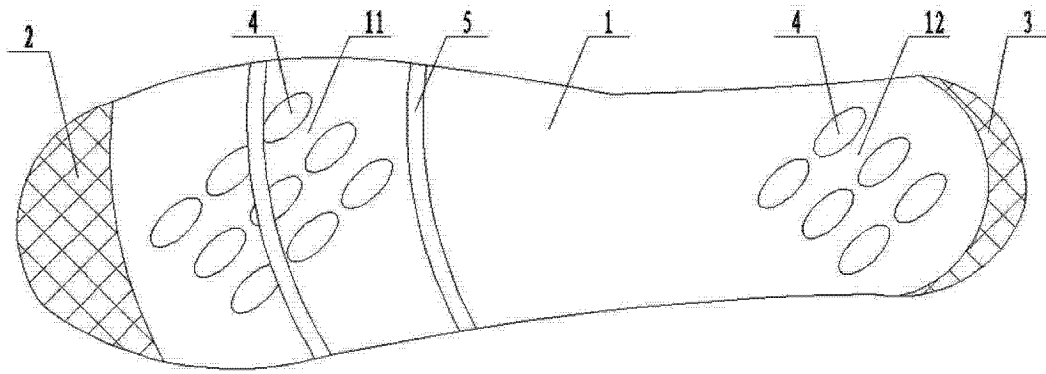


图 2