



## (12) 发明专利申请

(10) 申请公布号 CN 106259027 A

(43) 申请公布日 2017. 01. 04

(21) 申请号 201510302368. 8

(22) 申请日 2015. 06. 05

(71) 申请人 齐盼盼

地址 110000 辽宁省沈阳市浑南新区朗云街  
2-176 号 132

(72) 发明人 齐盼盼

(51) Int. Cl.

A01K 13/00(2006. 01)

A45B 11/00(2006. 01)

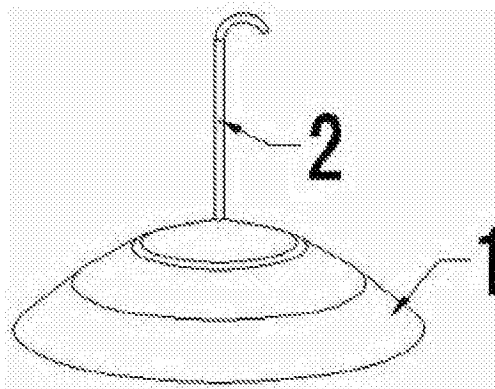
权利要求书1页 说明书1页 附图1页

(54) 发明名称

一种宠物伞

(57) 摘要

一种宠物伞,包括伞主体和伞柄;伞柄的把手在顶部,伞柄的顶部连接伞主体,伞主体的为倒U型的倒扣式结构。



1. 一种宠物伞,包括伞主体(1)和伞柄(2);其特征在于:伞柄2的把手在顶部,伞柄(2)的顶部连接伞主体(1),伞主体(1)的为倒U型的倒扣式结构。

## 一种宠物伞

### 技术领域

[0001] 本发明涉及适用于宠物的倒置雨伞。

### 背景技术

[0002] 遇到下雨天的时候,如果要带上宠物出门,由于宠物经常四处走动,而与主人共同使用一把雨伞十分不方便,甚至都会被淋湿。

[0003] 本申请人有鉴于上述习知的不便之处,秉持着研究创新、精益求精之精神,利用专业眼光和专业知识,提出了一个适合产业利用的解决方案,因此提出本案之申请。

### 发明内容

[0004] 本发明的目的在于提供一种适用于宠物单独使用的宠物伞。

[0005] 为达到上述目的,本发明采用如下技术方案:一种宠物伞,包括伞主体和伞柄;伞柄的把手在顶部,伞柄的顶部连接伞主体,伞主体的为倒U型的倒扣式结构。

[0006] 本发明的优点在于:伞主体为倒扣式结构,更加便于宠物的单独使用,使宠物的走动范围更大,适用于雨天与主人一起出门,也不会轻易就被淋湿。

[0007] 附图说明:

附图1为本发明结构示意图。

[0008] 具体实施方式:

以下结合附图对本发明进一步说明:

请参阅图1所示,本发明是一种宠物伞,包括伞主体1和伞柄2;伞柄2的把手在顶部,柄2的顶部连接伞主体1,伞主体1的为倒U型的倒扣式结构。

[0009] 本发明的倒扣式的伞主体1用于为宠物遮挡风雨,而伞柄2的把手在顶部则供主人提著,使得在雨天的情况下宠物依然有更大的移动范围,带来了许多方便。

[0010] 当然,以上图示仅为本发明较佳实施方式,并非以此限定本发明的使用范围,故,凡是在本发明原理上做等效改变均应包含在本发明的保护范围内。

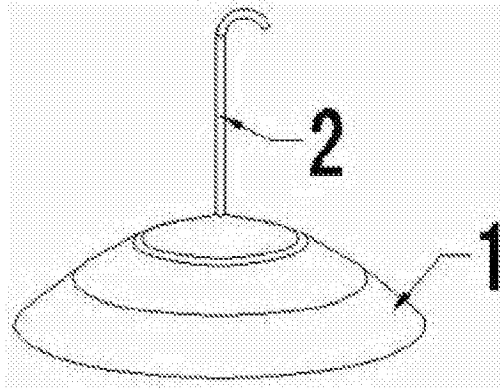


图 1