



(12)实用新型专利

(10)授权公告号 CN 209790165 U

(45)授权公告日 2019.12.17

(21)申请号 201822164191.1

(22)申请日 2018.12.21

(73)专利权人 深圳市吉之礼文化股份有限公司

地址 518055 广东省深圳市桃源街道西丽
同富裕工业城4栋3楼

(72)发明人 孙延飞 何其湾 罗婵 廖光宗

(74)专利代理机构 深圳市中原力和专利商标事
务所(普通合伙) 44289

代理人 谢芝柏

(51) Int. Cl.

A61F 9/04(2006.01)

A61H 39/06(2006.01)

权利要求书1页 说明书2页 附图2页

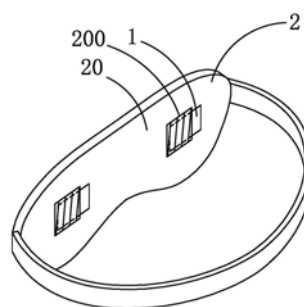
(54)实用新型名称

艾灸护眼罩

(57)摘要

本实用新型提供一种艾灸护眼罩,包括艾灸片和护眼罩本体,所述护眼罩本体包括使用时正对眼睛的内侧表面,所述艾灸片可拆卸的设置在所述内侧表面。与相关技术相比较,本实用新型提供的艾灸护眼罩,其通过在护眼罩本体的内侧表面设置艾灸片,极大简化了现有的艾灸护眼罩,使得艾灸护眼罩结构简单,降低了生产成本,艾灸片拆装方便,方便用户更换艾灸药物。

100
~



1. 一种艾灸护眼罩,其特征在于,包括艾灸片和护眼罩本体,所述护眼罩本体包括使用时正对眼睛的内侧表面,所述艾灸片可拆卸的設置于所述内侧表面,所述护眼罩本体内設有用于对所述艾灸片加热的发热装置以及与所述发热装置连接的控制电路。

2. 根据权利要求1所述的艾灸护眼罩,其特征在于,所述控制电路与外界电源电连接。

3. 根据权利要求1所述的艾灸护眼罩,其特征在于,所述护眼罩本体内还设有电源,所述控制电路电连接所述电源。

4. 根据权利要求1所述的艾灸护眼罩,其特征在于,所述护眼罩本体的所述内侧表面設有插袋,所述艾灸片收容于所述插袋内。

5. 根据权利要求1所述的艾灸护眼罩,其特征在于,所述艾灸片的一面設有粘接层,通过所述粘接层将所述艾灸片粘接固定于所述内侧表面。

艾灸护眼罩

技术领域

[0001] 本实用新型涉及保健技术领域,尤其涉及一种艾灸护眼罩。

背景技术

[0002] 随着社会发展,人们生活节奏加快,工作压力和生活压力加大,工作、交际占据了人们更多的时间,而挤压了人们运动的时间以及对身体保养维护的时间。每天人们睡眠的时间占据了三分之一,而人体在睡眠状态下能够进行良好的自我调节,因此,与睡眠相关的保健品日益增多。

[0003] 经药理研究方面发现艾叶有抗菌、抗病毒、平喘、镇咳、祛痰、抗过敏、止血和抗凝血、增强免疫功能等作用。而且,艾草广泛地生长在我国,随处可见,取材经济方便,因此可以作为保健器材的优良材料之一。

[0004] 现在的人每天眼睛看电脑、手机等电子产品的时间太久,造成眼睛疲劳,为了缓解眼睛疲劳,对眼睛进行保健,艾灸护眼罩开始出现,但是现有的艾灸护眼罩结构复杂,需要针对性的结构设计才能进行艾灸治疗,使得艾灸护眼罩成本高昂,普及率低,且更换艾灸药物不方便。

[0005] 因此,有必要提供一种新的艾灸护眼罩以解决上述问题。

实用新型内容

[0006] 本实用新型解决的技术问题是提供一种艾灸护眼罩,其结构简单,成本低廉,而且便于更换艾灸药物。

[0007] 为解决上述技术问题,本实用新型提供一种艾灸护眼罩,其特征在于,包括艾灸片和护眼罩本体,所述护眼罩本体包括使用时正对眼睛的内侧表面,所述艾灸片可拆卸的设置于所述内侧表面,所述护眼罩本体内设有用于对所述艾灸片加热的发热装置以及与所述发热装置连接的控制电路。

[0008] 优选的,所述控制电路与外界电源电连接。

[0009] 优选的,所述护眼罩本体内还设有电源,所述控制电路电连接所述电源。

[0010] 优选的,所述护眼罩本体的所述内侧表面设有插袋,所述艾灸片收容于所述插袋内。

[0011] 优选的,所述艾灸片的一面设有粘接层,通过所述粘接层将所述艾灸片粘接固定于所述内侧表面。

[0012] 与相关技术相比较,本实用新型提供的艾灸护眼罩,其通过在护眼罩本体的内侧表面设置艾灸片,极大简化了现有的艾灸护眼罩,使得艾灸护眼罩结构简单,降低了生产成本,艾灸片拆装方便,方便用户更换艾灸药物。

附图说明

[0013] 为了更清楚地说明本实用新型实施例中的技术方案,下面将对实施例描述中所需

要使用的附图作简单地介绍,下面描述中的附图仅仅是本实用新型的一些实施例,对于本领域普通技术人员来讲,在不付出创造性劳动的前提下,还可以根据这些附图获得其它的附图,其中:

[0014] 图1为本实用新型艾灸护眼罩的结构示意图一;

[0015] 图2为本实用新型艾灸护眼罩的结构示意图二;

[0016] 图3为本实用新型艾灸护眼罩的结构框图。

具体实施方式

[0017] 下面将对本实用新型实施例中的技术方案进行清楚、完整地描述,显然,所描述的实施例仅是本实用新型的一部分实施例,而不是全部的实施例。基于本实用新型中的实施例,本领域普通技术人员在没有做出创造性劳动前提下所获得的所有其它实施例,都属于本实用新型保护的范围。

[0018] 请参阅图1和图2,本实用新型提供一种艾灸护眼罩100,包括艾灸片1和护眼罩本体2,所述艾灸片1具有安神、抗菌、抗病毒、平喘、镇咳、祛痰、抗过敏等功效。所述艾灸片1由织物把三年陈艾绒衍缝成薄片状而成。三年陈艾是艾中精品,香味温和,渗透性强。

[0019] 所述护眼罩本体2包括使用时正对眼睛的内侧表面20,所述艾灸片1可拆卸的设置于所述内侧表面20。所述艾灸片1在所述内侧表面20上的固定方式不限,在本实用新型的优选方式中,可以在所述艾灸片1的一面设置粘接层11,通过所述粘接层11将所述艾灸片1粘接固定于所述内侧表面20,也可以在所述内侧表面20设置插袋200,所述艾灸片1收容于所述插袋200内,所述插袋200的设置,可以方便更换所述艾灸片1。

[0020] 所述护眼罩本体2内设有用于对所述艾灸片1加热的发热装置21以及与所述发热装置21连接的控制电路22。所述控制电路22可以与外界电源电连接,从而为所述发热装置21提供电力,当然,也可以在所述护眼罩本体2内设置电源23,所述控制电路与所述电源23电连接以便为所述发热装置21提供电力。

[0021] 在所述艾灸护眼罩100使用时,所述艾灸片1最接近眼睛,所述艾灸片1被加热后药物散发,有利于人体吸收。插袋200的设置,可以方便更换艾灸片和加热片。

[0022] 与相关技术相比较,本实用新型提供的所述艾灸护眼罩100,其通过在所述护眼罩本体2的所述内侧表面20设置所述艾灸片1,极大简化了现有的艾灸护眼罩,使得所述艾灸护眼罩100结构简单,降低了生产成本,所述艾灸片1拆装方便,方便用户更换艾灸药物。

[0023] 以上所述仅为本实用新型的实施例,并非因此限制本实用新型的专利范围,凡是利用本实用新型说明书及附图内容所作的等效结构或等效流程变换,或直接或间接运用在其它相关的技术领域,均同理包括在本实用新型的专利保护范围内。

100
~

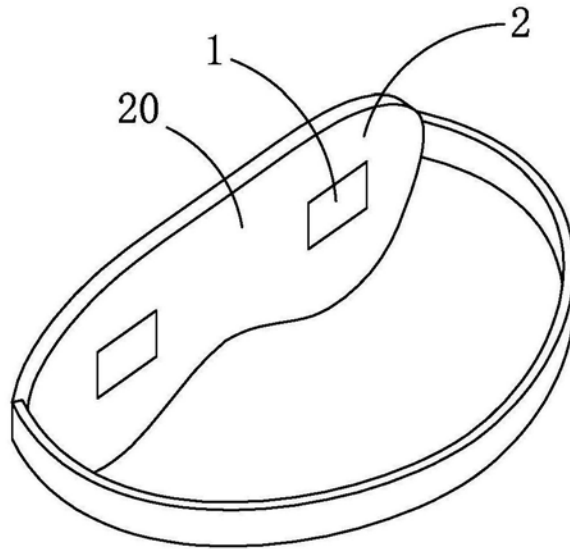


图1

100
~

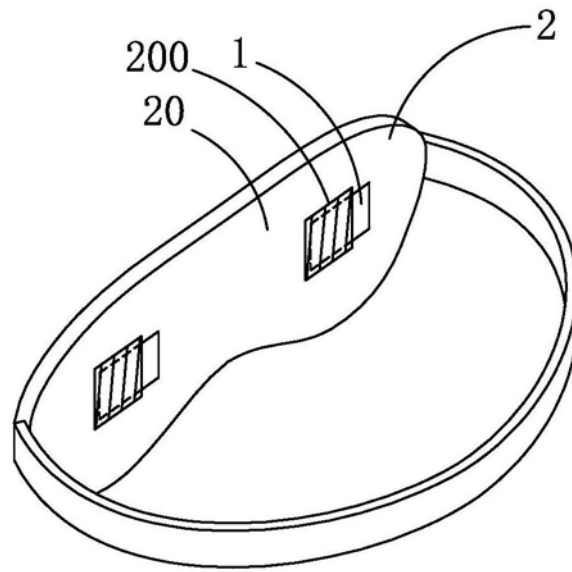


图2

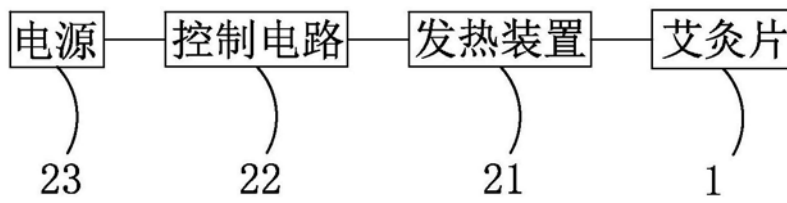


图3