



(12) 发明专利

(10) 授权公告号 CN 108337789 B

(45) 授权公告日 2024.02.27

(21) 申请号 201810161081.1

(22) 申请日 2018.02.27

(65) 同一申请的已公布的文献号

申请公布号 CN 108337789 A

(43) 申请公布日 2018.07.27

(73) 专利权人 深圳市晟瑞科技有限公司

地址 518000 广东省深圳市宝安区新安街
道72区留仙三路甲岸工业大厦B栋三
楼、四楼

(72) 发明人 请求不公布姓名 请求不公布姓名

(74) 专利代理机构 深圳中一联合知识产权代理

有限公司 44414

专利代理师 张全文

(51) Int. Cl.

H05B 47/10 (2020.01)

(56) 对比文件

CN 103957636 A, 2014.07.30

CN 203761621 U, 2014.08.06

CN 205912289 U, 2017.01.25

审查员 葛莉蓉

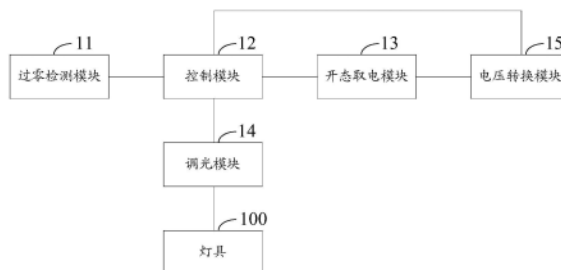
权利要求书2页 说明书6页 附图6页

(54) 发明名称

一种单火线调光电路及调光装置

(57) 摘要

本发明属于调光电路技术领域,公开了一种单火线调光电路及调光装置,所述单火线调光电路包括:用于检测输入交流电的过零点并输出过零检测信号的过零检测模块;与所述过零检测模块连接,用于根据所述过零检测信号输出取电控制信号和调光控制信号的控制模块;与所述控制模块连接,用于根据所述取电控制信号从单火线上获取交流电压的开态取电模块;用于根据所述调光控制信号控制所述灯具进行前沿切相调光或后沿切相调光的调光模块;以及与所述开态取电模块以及所述控制模块连接,用于给所述控制模块供电的电压转换模块。本发明具有电路结构简单,兼容性好,既可控制前沿切相调光,又可控制后沿切相调光的优点。



1. 一种单火线调光电路,所述单火线调光电路与灯具的第一端连接,所述灯具的第一端与单火线连接,所述灯具的第二端与零线连接,其特征在于,所述单火线调光电路包括:

过零检测模块,所述过零检测模块用于检测输入交流电的过零点并输出过零检测信号;

控制模块,所述控制模块与所述过零检测模块连接,用于接收所述过零检测信号并根据所述过零检测信号输出取电控制信号和调光控制信号;

开态取电模块,所述开态取电模块与所述控制模块连接,用于接收所述取电控制信号并根据所述取电控制信号从所述单火线上获取交流电压;

调光模块,所述调光模块与所述控制模块以及所述灯具连接,用于接收所述调光控制信号并根据所述调光控制信号控制所述灯具进行前沿切相调光或后沿切相调光;以及

电压转换模块,所述电压转换模块与所述开态取电模块以及所述控制模块连接,用于对所述交流电压进行电压变换后,输出工作电压以对所述控制模块供电;

所述调光模块包括:第一开关管、第二开关管、第四电阻、第五电阻、第一电容和第二电容;

所述第四电阻的第一端接收所述调光控制信号,所述第四电阻的第二端与所述第一开关管的控制端连接,所述第五电阻的第一端接收所述调光控制信号,所述第五电阻的第二端与所述第二开关管的控制端连接,所述第一开关管的输入端与所述开态取电模块连接,所述第一开关管的输出端与所述第二开关管的输入端连接,所述第二开关管的输入端接地,所述第二开关管的输出端与所述灯具连接,所述第一电容并联在所述第四电阻的第一端和所述第一开关管的输出端之间,所述第二电容并联在所述第五电阻的第一端和所述第二开关管的输入端之间。

2. 如权利要求1所述的单火线调光电路,其特征在于,所述开态取电模块包括:一双向可控硅、一光电耦合器、一三极管、第一电阻、第二电阻和第三电阻,其中,所述光电耦合器包括受光器和发光器;

所述第一电阻的第一端接收所述取电控制信号,所述第一电阻的第二端与所述三极管的基极连接,所述三极管的发射极接地,所述三极管的集电极通过所述第二电阻连接所述发光器的阴极,所述发光器的阳极连接所述工作电压,所述受光器的第一端连接所述双向可控硅的门极,所述受光器的第二端通过所述第三电阻接所述输入交流电,所述双向可控硅的第一主电极与所述灯具的第一端以及所述电压转换模块的第一输入端连接,所述双向可控硅的第二主电极与所述电压转换模块的第二输入端以及所述调光模块连接。

3. 如权利要求1所述的单火线调光电路,其特征在于,所述单火线调光电路还包括:

电流采样模块,所述电流采样模块与所述调光模块以及所述控制模块连接,用于检测流经所述灯具的电流并反馈电流信号给所述控制模块,以使所述控制模块判断所述电流信号超过预设阈值时输出关断控制信号给所述调光模块。

4. 如权利要求3所述的单火线调光电路,其特征在于,所述电流采样模块包括:一电流取样电阻器、第一运算放大器、第六电阻、第七电阻、第八电阻和第九电阻;

所述电流取样电阻器与所述调光模块连接,所述第六电阻的第一端与所述电流取样电阻器连接,所述第六电阻的第二端与所述第一运算放大器的同相输入端连接,所述第七电阻的第一端接基准电压,所述第七电阻的第二端与所述第一运算放大器的反相输入端连

接,所述第八电阻并联在所述第一运算放大器的反相输入端和所述第一运算放大器的输出端之间,所述第一运算放大器通过所述第九电阻与所述控制模块连接。

5.如权利要求4所述的单火线调光电路,其特征在于,所述电流取样电阻器为锰铜合金电流取样电阻器。

6.如权利要求4所述的单火线调光电路,其特征在于,所述单火线调光电路还包括:

保护模块,所述保护模块与所述控制模块以及所述调光模块连接,用于接收所述关断控制信号并根据所述关断控制信号,控制所述调光模块关断。

7.如权利要求6所述的单火线调光电路,其特征在于,所述保护模块包括:第三开关管、第四开关管、第十电阻、第十一电阻、第十二电阻、第十三电阻、第十四电阻和第十五电阻;

所述第十电阻的第一端接收所述关断控制信号,所述第十电阻的第二端与所述第三开关管的控制端连接,所述第三开关管的输入端通过所述第十一电阻与所述调光模块连接,所述第三开关管的输出端接地,所述第十二电阻并联在所述第三开关管的控制端与所述第三开关管的输出端之间;所述第十三电阻的第一端接收所述关断控制信号,所述第十三电阻的第二端与所述第四开关管的控制端连接,所述第四开关管的输入端通过所述第十四电阻与所述调光模块连接,所述第四开关管的输出端接地,所述第十五电阻并联在所述第四开关管的控制端与所述第四开关管的输出端之间。

8.如权利要求1所述的单火线调光电路,其特征在于,所述工作电压包括第一工作电压和第二工作电压,所述电压转换模块包括:

整流单元,所述整流单元与所述开态取电模块连接,用于将所述交流电压整流后输出直流电压;

一级降压单元,所述一级降压单元与所述整流单元连接,用于将所述直流电压降压后得到所述第一工作电压;以及

二级降压单元,所述二级降压单元与所述一级降压单元和所述控制模块连接,用于将初级电压降压后得到所述第二工作电压。

9.一种调光装置,其特征在于,所述调光装置包括上述权利要求1~8任一项所述的单火线调光电路。

一种单火线调光电路及调光装置

技术领域

[0001] 本发明属于调光电路技术领域,尤其涉及一种单火线调光电路及调光装置。

背景技术

[0002] 传统的单火线调光电路,大多为可控硅调光方案,可控硅调光电路的原理为:利用充电电容不断的充放电以及交流电流过零点的特性,使得可控硅不断地导通和断开,同时配合电位器的调节以改变充电电容的充电时间常数,从而改变可控硅的电压导通角,最终实现灯具的亮度的调节。然而,可控硅调光只能进行前沿切相调光,且对于可调灯具的兼容性不够好。

[0003] 因此,传统的单火线调光电路存在对于可调灯具兼容性较差的问题。

发明内容

[0004] 本发明的目的在于提供一种单火线调光电路及调光装置,旨在解决传统的单火线调光电路存在的对于可调灯具的兼容性较差的问题。

[0005] 本发明的第一方面在于提供一种单火线调光电路,所述单火线调光电路与灯具的第一端连接,所述灯具的第一端与单火线连接,所述灯具的第二端与零线连接,所述单火线调光电路包括:过零检测模块,所述过零检测模块用于检测输入交流电的过零点并输出过零检测信号;控制模块,所述控制模块与所述过零检测模块连接,用于接收所述过零检测信号并根据所述过零检测信号输出取电控制信号和调光控制信号;开态取电模块,所述开态取电模块与所述控制模块连接,用于接收所述取电控制信号并根据所述取电控制信号从所述单火线上获取交流电压;调光模块,所述调光模块与所述控制模块以及所述灯具连接,用于接收所述调光控制信号并根据所述调光控制信号控制所述灯具进行前沿切相调光或后沿切相调光;以及电压转换模块,所述电压转换模块与所述开态取电模块以及所述控制模块连接,用于对所述交流电压进行电压变换后,输出工作电压以对所述控制模块供电。

[0006] 在其中一个实施例中,所述开态取电模块包括:一双向可控硅、一光电耦合器、一三极管、第一电阻、第二电阻和第三电阻,其中,所述光电耦合器包括受光器和发光器;所述第一电阻的第一端接收所述取电控制信号,所述第一电阻的第二端与所述三极管的基极连接,所述三极管的发射极接地,所述三极管的集电极通过所述第二电阻连接所述发光器的阴极,所述发光器的阳极连接所述工作电压,所述受光器的第一端连接所述双向可控硅的门极,所述受光器的第二端通过所述第三电阻接所述输入交流电,所述双向可控硅的第一主电极与所述灯具的第一端以及所述电压转换模块的第一输入端连接,所述双向可控硅的第二主电极与所述电压转换模块的第二输入端以及所述调光模块连接。

[0007] 在其中一个实施例中,所述调光模块包括:第一开关管、第二开关管、第四电阻、第五电阻、第一电容和第二电容;所述第四电阻的第一端接收所述调光控制信号,所述第四电阻的第二端与所述第一开关管的控制端连接,所述第五电阻的第一端接收所述调光控制信号,所述第五电阻的第二端与所述第二开关管的控制端连接,所述第一开关管的输入端与

所述开态取电模块连接,所述第一开关管的输出端与所述第二开关管的输入端连接,所述第二开关管的输入端接地,所述第二开关管的输出端与所述灯具连接,所述第一电容并联在所述第四电阻的第一端和所述第一开关管的输出端之间,所述第二电容并联在所述第五电阻的第一端和所述第二开关管的输入端之间。

[0008] 在其中一个实施例中,所述单火线调光电路还包括:电流采样模块,所述电流采样模块与所述调光模块以及所述控制模块连接,用于检测流经所述灯具的电流并反馈电流信号给所述控制模块,以使所述控制模块判断所述电流信号超过预设阈值时输出关断控制信号给所述调光模块。

[0009] 在其中一个实施例中,所述电流采样模块包括:一电流取样电阻器、第一运算放大器、第六电阻、第七电阻、第八电阻和第九电阻;所述电流取样电阻器与所述调光模块连接,所述第六电阻的第一端与所述电流取样电阻器连接,所述第六电阻的第二端与所述第一运算放大器的同相输入端连接,所述第七电阻的第一端接基准电压,所述第七电阻的第二端与所述第一运算放大器的反相输入端连接,所述第八电阻并联在所述第一运算放大器的反相输入端和所述第一运算放大器的输出端之间,所述第一运算放大器通过所述第九电阻与所述控制模块连接。

[0010] 在其中一个实施例中,所述电流取样电阻器为锰铜合金电流取样电阻器。

[0011] 在其中一个实施例中,所述单火线调光电路还包括:保护模块,所述保护模块与所述控制模块以及所述调光模块连接,用于接收所述关断控制信号并根据所述关断控制信号,控制所述调光模块关断。

[0012] 在其中一个实施例中,所述保护模块包括:第三开关管、第四开关管、第十电阻、第十一电阻、第十二电阻、第十三电阻、第十四电阻和第十五电阻;所述第十电阻的第一端接收所述关断控制信号,所述第十电阻的第二端与所述第三开关管的控制端连接,所述第三开关管的输入端通过所述第十一电阻与所述调光模块连接,所述第三开关管的输出端接地,所述第十二电阻并联在所述第三开关管的控制端与所述第三开关管的输出端之间;所述第十三电阻的第一端接收所述关断控制信号,所述第十三电阻的第二端与所述第四开关管的控制端连接,所述第四开关管的输入端通过所述第十四电阻与所述调光模块连接,所述第四开关管的输出端接地,所述第十五电阻并联在所述第四开关管的控制端与所述第四开关管的输出端之间。

[0013] 在其中一个实施例中,所述工作电压包括第一工作电压和第二工作电压,所述电压转换模块包括:整流单元,所述整流单元与所述开态取电模块连接,用于将所述交流电压整流后输出直流电压;一级降压单元,所述一级降压单元与所述整流单元连接,用于将所述直流电压降压后得到所述第一工作电压;以及二级降压单元,所述二级降压单元与所述一级降压单元和所述控制模块连接,用于将所述初级电压降压后得到所述第二工作电压。

[0014] 本发明的第二方面在于提供一种调光装置,所述调光装置包括上述的单火线调光电路。

[0015] 上述的单火线调光电路及调光装置,单火取电和调光功能由不同的电路模块来实现,利用开态取电模块从单火线上取电,由控制模块输出调光控制信号至调光模块以控制灯具前沿切相调光或后沿切相调光,这样就实现了在单火取电的同时,达到了很好的兼容性。

附图说明

- [0016] 图1为本发明一实施例一种单火线调光电路的电路模块示意图。
- [0017] 图2为本发明另一实施例一种单火线调光电路的电路模块示意图。
- [0018] 图3为本发明一实施例单火线调光电路的控制模块的示例电路原理图。
- [0019] 图4为本发明一实施例单火线调光电路的开态取电模块的示例电路原理图。
- [0020] 图5为本发明一实施例单火线调光电路的调光模块、电流采样模块和保护模块和驱动模块的示例电路原理图。
- [0021] 图6为本发明一实施例单火线调光电路的电压转换模块的结构示意图。
- [0022] 图7为本发明一实施例单火线调光电路的电压转换模块的示例电路原理图。

具体实施方式

[0023] 为了使本发明的目的、技术方案及优点更加清楚明白,以下结合附图及实施例,对本发明进行进一步详细说明。应当理解,此处所描述的具体实施例仅仅用以解释本发明,并不用于限定本发明。

[0024] 请参阅图1,本发明的较佳实施例中单火线调光电路,单火线调光电路与灯具100的第一端连接,灯具100的第一端与单火线连接,灯具100的第二端与零线连接。单火线调光电路包括过零检测模块11、控制模块12、开态取电模块13、调光模块14和电压转换模块15。

[0025] 过零检测模块11用于检测输入交流电的过零点并输出过零检测信号;控制模块12与过零检测模块11连接,用于接收过零检测信号并根据过零检测信号输出取电控制信号和调光控制信号;开态取电模块13与控制模块12连接,用于接收取电控制信号并根据取电控制信号从单火线上获取交流电压;调光模块14与控制模块12以及灯具100连接,用于接收调光控制信号并根据调光控制信号控制灯具100前沿切相调光或后沿切相调光;电压转换模块15与开态取电模块13以及控制模块12连接,用于对交流电压进行电压变换后,输出工作电压以对控制模块12供电。

[0026] 上述的单火线调光电路,单火取电和调光功能由不同的电路模块来实现,利用开态取电模块13从单火线上取电,由控制模块12输出调光控制信号至调光模块14以控制灯具100前沿切相调光或后沿切相调光,这样就实现了在单火取电的同时,达到了很好的兼容性。

[0027] 请参阅图2,本发明的另一实施例中的单火线调光电路,还包括电流采样模块16、保护模块17和驱动模块18。电流采样模块16与调光模块14以及控制模块12连接,用于检测流经灯具100的电流并输出检测信号;控制模块12接收检测信号并根据检测信号输出关断控制信号;保护模块17与控制模块12和调光模块14连接,用于接收关断控制信号并根据关断控制信号关闭调光模块14。

[0028] 在本实施例中,通过电流采样模块16采样流经灯具100的电流,在出现过流的情况时,控制模块12输出关断控制信号以控制调光模块14关断来实现保护,控制模块12还可以根据采样到的电流的相位来确定负载的类型。

[0029] 请参阅图3,在本实施例中,控制模块12包括单片机U1及其外围电路。

[0030] 请参阅图4,开态取电模块13包括双向可控硅TG1、光电耦合器U2、三极管Q、第一电阻R1、第二电阻R2和第三电阻R3,其中,光电耦合器U2包括受光器和发光器。第一电阻R1的

第一端接收取电控制信号,第一电阻R1的第二端与三极管Q的基极连接,三极管Q的发射极接地,三极管Q的集电极通过第二电阻R2连接发光器的阴极,发光器的阳极连接工作电压,受光器的第一端连接双向可控硅TG1的门极,受光器的第二端通过第三电阻R3接输入交流电VCC,双向可控硅TG1的第一主电极接输入交流电VCC,双向可控硅TG1的第二主电极与电压转换模块15连接。

[0031] 在本实施例中,双向可控硅TG1的第一主电极与灯具100的第一端以及电压转换模块15的第一输入端连接,双向可控硅TG1的第二主电极与电压转换模块15的第二输入端以及调光模块14连接。

[0032] 在本实施例中,三极管Q为NPN型三极管,过零检测模块11检测输入交流电VCC的过零点并输出过零检测信号,控制模块12根据过零检测信号输出取电控制信号到三极管Q的基极以控制双向可控硅TG1在零点到来时延迟导通。具体地,控制模块12在零点出现后延迟输出取电控制信号,双向可控硅TG1的第一主电极和第二主电极之间就会产生一个从交流过零点到导通点的电压差,该电压差即为取电电压。更具体地,取电控制信号控制三极管Q的导通/截止状态,在三极管Q导通时,发光器导通,从而受光器导通,从而控制双向可控硅TG1导通,取电控制信号决定了双向可控硅TG1的导通角的大小,从而决定了双向可控硅TG1的取电电压,从而实现了单火取电。其中,取电电压为交流电压。在其他实施例中,三极管Q也可以为PNP型三极管,只要实现相同的功能即可。

[0033] 请参阅图5,调光模块14包括第一开关管Q1、第二开关管Q2、第四电阻R4、第五电阻R5、第一电容C1和第二电容C2。第四电阻R4的第一端接收调光控制信号,第四电阻R4的第二端与第一开关管Q1的控制端连接,第五电阻R5的第一端接收调光控制信号,第五电阻R5的第二端与第二开关管Q2的控制端连接,第一开关管Q1的输入端与开态取电模块13连接,第一开关管Q1的输出端与第二开关管Q2的输入端连接,第二开关管Q2的输入端接地,第二开关管Q2的输出端与灯具100连接,第一电容C1并联在第四电阻R4的第一端和第一开关管Q1的输出端之间,第二电容C2并联在第五电阻R5的第一端和第二开关管Q2的输入端之间。

[0034] 在本实施例中,驱动模块18包括驱动芯片U3,用于将控制模块12输出的调光控制信号放大后输出至调光模块14以驱动第一开关管Q1和第二开关管Q2。在其他实施例中,也可以使用分立元件组成的推挽电路驱动第一开关管Q1和第二开关管Q2。

[0035] 在本实施例中,调光模块14接收控制模块12输出的调光控制信号,并根据调光控制信号控制第一开关管Q1和第二开关管Q2的导通的情况。调光控制信号为脉宽调制信号,控制模块12通过脉宽调制信号控制第一开关管Q1和第二开关管Q2的开关占空比,从而调整灯具100的消耗功率,实现灯具100的亮度调节功能,占空比越大,灯具100的功率越大,灯具100的亮度更高。

[0036] 在本实施例中,第一开关管Q1和第二开关管Q2均为N沟道场效应管,第一开关管Q1的控制端、输入端和输出端分别对应为N沟道场效应管的栅极、漏极和源极,第二开关管Q2的控制端、输入端和输出端分别对应为N沟道场效应管的栅极、源极和漏极。在其他实施例中,第一开关管Q1和第二开关管Q2也可以为其他类型的开关器件,如绝缘栅双极晶体管,只要能实现与本发明相同的功能即可。

[0037] 请参阅图5,电流采样模块16包括电流采样电阻器FU、第一运算放大器U4、第六电阻R6、第七电阻R7、第八电阻R8和第九电阻R9。电流采样电阻器FU串联在第一开关管Q1的输

出端与第二开关管Q2的输入端之间,第六电阻R6的第一端与调光模块14连接,第六电阻R6的第二端与第一运算放大器U4的同相输入端连接,第七电阻R7的第一端接基准电压VREF,第七电阻R7的第二端与第一运算放大器U4的反相输入端连接,第八电阻R8并联在第一运算放大器U4的反相输入端和第一运算放大器U4的输出端之间,第一运算放大器U4通过第九电阻R9与控制模块12连接。

[0038] 在本实施例中,电流采样电阻器FU为锰铜合金电流取样电阻器,温漂系数小,电流采样电阻器FU对流经灯具100的电流进行采样,采样后经过第一运算放大器U4放大后得到检测信号输入给控制模块12。控制模块12在检测信号大于预设阈值时输出关断控制信号至保护模块17以关闭调光模块14。

[0039] 请参阅图5,保护模块17包括第三开关管Q3、第四开关管Q4、第十电阻R10、第十一电阻R11、第十二电阻R12、第十三电阻R13、第十四电阻R14和第十五电阻R15。第十电阻R10的第一端接收关断控制信号,第十电阻R10的第二端与第三开关管Q3的控制端连接,第三开关管Q3的输入端通过第十一电阻R11与第一开关管Q1的控制端连接,第三开关管Q3的输出端接地,第十二电阻R12并联在第三开关管Q3的控制端与第三开关管Q3的输出端之间;第十三电阻R13的第一端接收关断控制信号,第十三电阻R13的第二端与第四开关管Q4的控制端连接,第四开关管Q4的输入端通过第十四电阻R14与第二开关管Q2的控制端连接,第四开关管Q4的输出端接地,第十五电阻R15并联在第四开关管Q4的控制端与第四开关管Q4的输出端之间。

[0040] 在本实施例中,关断控制信号用于控制第三开关管Q3和第四开关管Q4的导通情况,从而控制第一开关管Q1和第二开关管Q2的导通情况。当关断控制信号通过第十电阻R10输入到第三开关管Q3的控制端后,第三开关管Q3导通,从而拉低了第一开关管Q1的控制端输入电压,从而使得第一开关管Q1截止,当关断控制信号通过第十一电阻R11输入到第四开关管Q4的控制端后,第四开关管Q4导通,从而拉低了第二开关管Q2的控制端输入电压,从而使得第二开关管Q2截止,从而关闭了调光模块14,切断了输入到灯具100的电流,从而实现了过流保护。也可以在用户需要关闭灯具100时,通过控制模块12输出关断信号至保护模块17以关闭调光模块14。

[0041] 在本实施例中,第三开关管Q3和第四开关管Q4均为N沟道场效应管,第三开关管Q3的控制端、输入端和输出端分别对应为N沟道场效应管的栅极、漏极和源极,第四开关管Q4的控制端、输入端和输出端分别对应为N沟道场效应管的栅极、漏极和源极。在其他实施例中,第三开关管Q3和第四开关管Q4也可以为其他类型的开关器件,如绝缘栅双极晶体管,只要能实现与本发明相同的功能即可。

[0042] 请参阅图6,电压转换模块15包括整流单元151、一级降压单元152、二级降压单元153和至少一个滤波单元154。

[0043] 整流单元151与开态取电模块13连接,用于将交流电压整流后输出直流电压;一级降压单元152与整流单元151连接,用于将直流电压降压后得到初级电压VDD;二级降压单元153与一级降压单元152和控制模块12连接,用于将初级电压VDD降压后得到工作电压VDDA;滤波单元154与整流单元151、一级降压单元152以及二级降压单元153中的至少一个连接,用于对接收到的电信号进行滤波。

[0044] 在本实施例中,滤波单元154的数量为三个,三个滤波单元154分别与整流单元

151、一级降压单元152和二级降压单元153连接。

[0045] 请参阅图7,整流单元151包括整流桥D1,一级降压单元152包括第一降压芯片U5,二级降压单元153包括第二降压芯片U6,滤波单元154包括至少一个滤波电容。在其他实施例中,整流单元151也可以利用第二开关管Q2的寄生二极管实现整流桥D1的作用,以对开态取电模块13输出的交流电压进行整流。

[0046] 在本实施例中,在双向可控硅TG1没有打开时,整流桥D1的两个输入端相当于与火线和零线连接,市电220V的电压来输出稳定的直流给控制模块12供电。初级电压VDD为12V,用于给驱动模块18供电。工作电压VDDA为3.3V,用于给控制模块12供电。

[0047] 另一方面,本发明实施例还提供了一种调光装置,该调光装置包括上述的单火线调光电路。

[0048] 上述的单火线调光电路及调光装置,单火取电和调光功能由不同的电路模块来实现,利用开态取电模块13从单火线上取电,由控制模块12输出调光控制信号至调光模块14以控制灯具100前沿切相调光或后沿切相调光或高频率的SPWM(Sinusoidal Pulse Width Modulation,正弦脉冲宽度调制)调光,这样就实现了在单火取电的同时,达到了很好的兼容性,且利用电流采样模块16检测流经灯具100的电流,利用保护模块17在灯具100过流时切断电路,从而实现了对电路元件和线路的保护作用,提高电路的可靠性。

[0049] 以上仅为本发明的较佳实施例而已,并不用以限制本发明,凡在本发明的精神和原则之内所作的任何修改、等同替换和改进等,均应包含在本发明的保护范围之内。

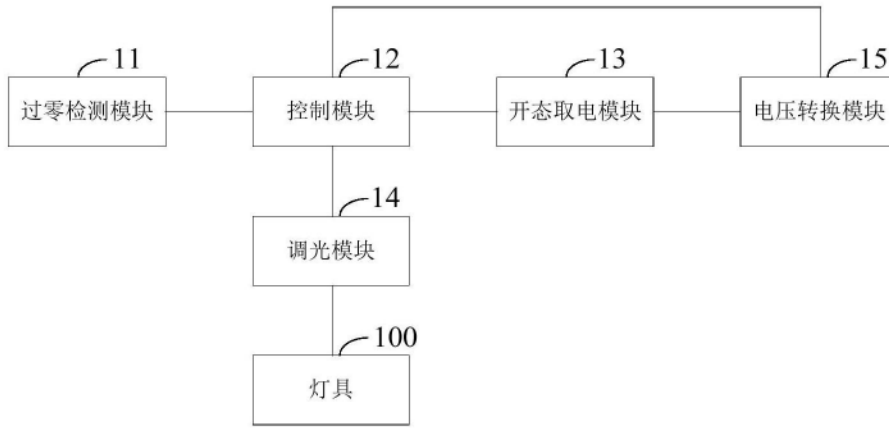


图1

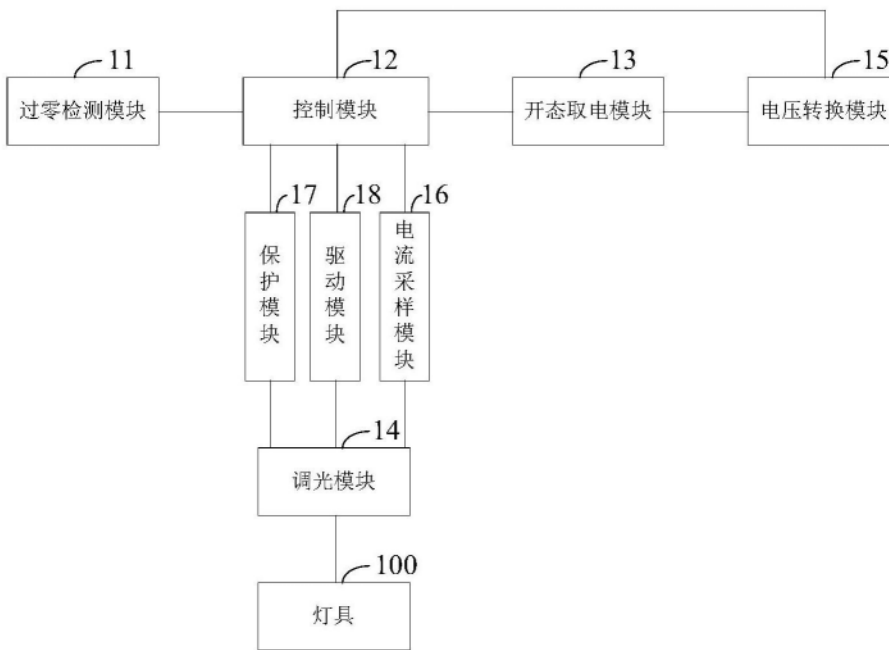


图2

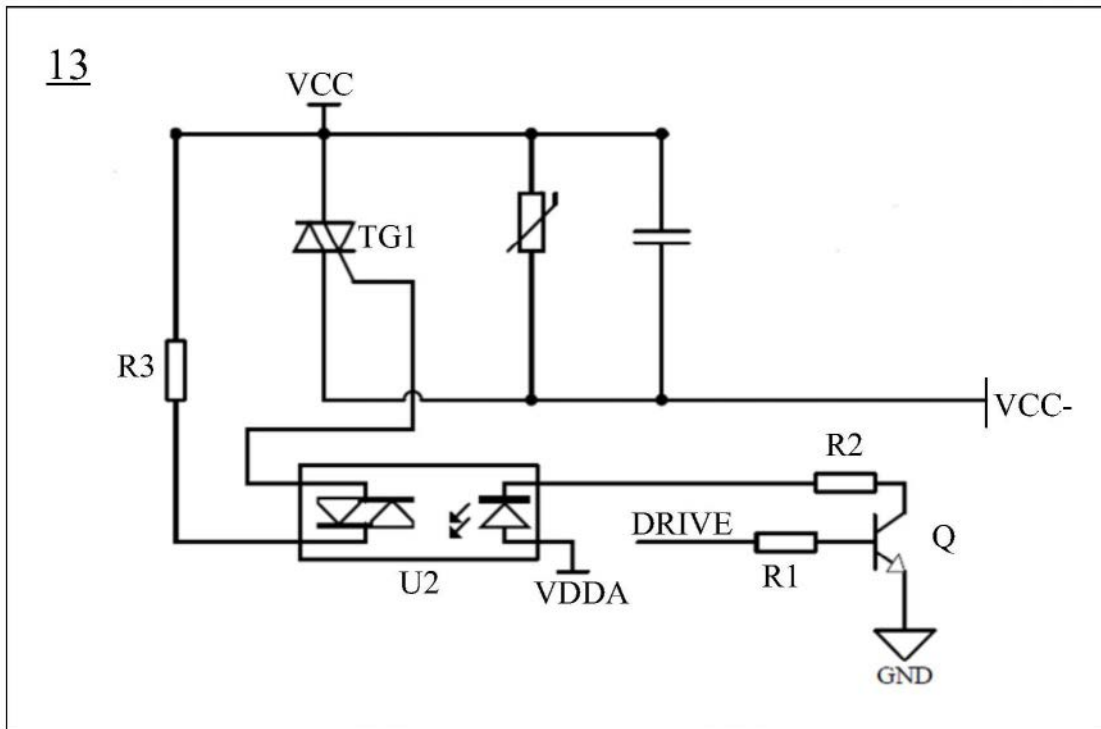


图4

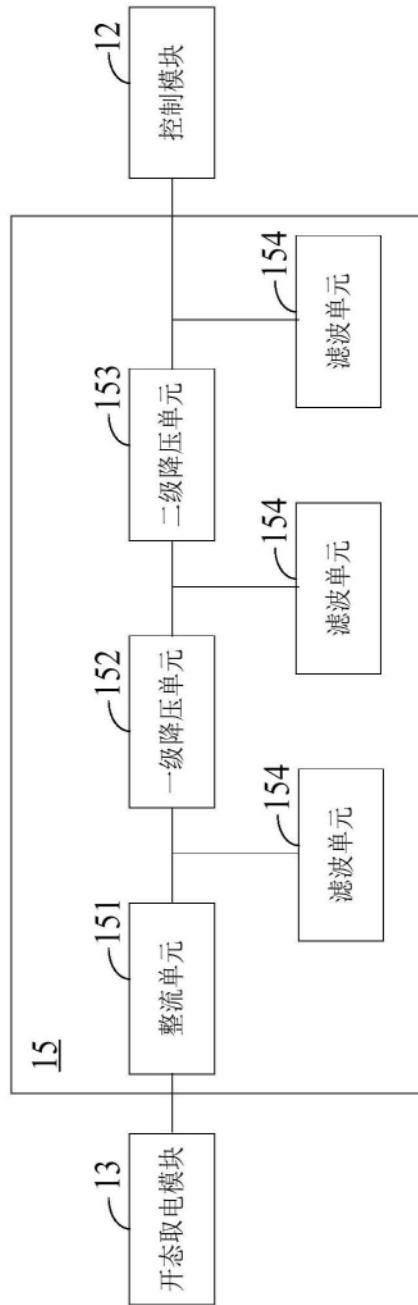


图6

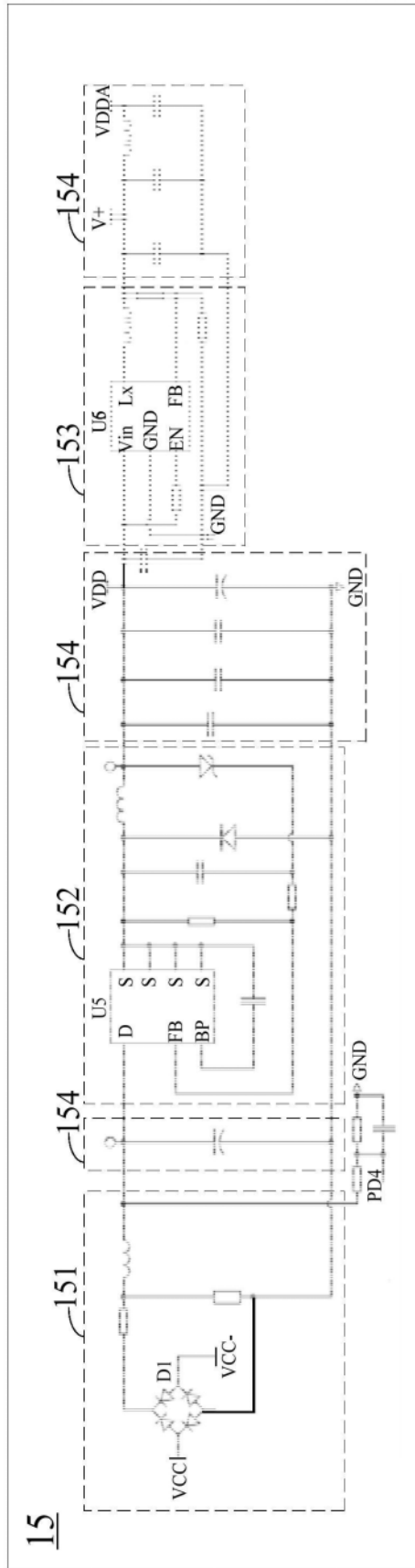


图7