



MINISTERO DELLO SVILUPPO ECONOMICO
DIREZIONE GENERALE PER LA LOTTA ALLA CONTRAFFAZIONE
UFFICIO ITALIANO BREVETTI E MARCHI

DOMANDA NUMERO	202000900843699
Data Deposito	05/05/2000
Data Pubblicazione	05/11/2001

Sezione	Classe	Sottoclasse	Gruppo	Sottogruppo
G	07	C		

Titolo

DISPOSITIVO DI ANALISI DI DOCUMENTI, BANCONOTE, E SIMILI.

D E S C R I Z I O N E

di brevetto per modello industriale di utilità

di FABBIANI BRUNO

di nazionalità italiana,

a 10155 TORINO, VIA FELETTO, 27

Inventore: FABBIANI Bruno

TO 2000U 000072

*** ***** ***

La presente innovazione è relativa ad un dispositivo di analisi di documenti, banconote e simili.

Si precisa che l'espressione "documenti" viene qui utilizzata nel senso più ampio e comprende ad esempio, ma non esclusivamente, carte di identità, passaporti, patenti di guida, carte di credito, assegni, e simili.

Come è noto, molti tipi di documenti e banconote sono dotati di elementi grafici o codici di sicurezza visualizzabili utilizzando radiazioni elettromagnetiche di lunghezza d'onda prefissata non compresa nel campo del visibile, tipicamente radiazioni infrarosse (IR) o ultraviolette (UV). Allo scopo, sono noti dispositivi di controllo provvisti di una sorgente di radiazioni IR o UV, di una telecamera di ripresa e di un monitor per la visualizzazione delle immagini. I dispositivi noti del tipo suddetto sono adatti, in genere, a postazioni di verifica fisse e ad impieghi specifici, quali ad

FRANZOLIN Luigi
(iscrizione Albo n. 482/BMI)

esempio la verifica di autenticità di banconote presso casse commerciali o di documenti (ad esempio passaporti) in aeroporti o postazioni di frontiera, ma non sono adatti all'impiego in postazioni mobili quali ad esempio veicoli di pattuglia o posti di blocco stradali, e nelle quali si può presentare la necessità di effettuare verifiche di tipo diverso.

Scopo della presente innovazione è la realizzazione di un dispositivo di analisi di documenti, banconote e simili, il quale risolva il suddetto problema.

Il suddetto scopo è raggiunto da un dispositivo secondo la rivendicazione 1.

Per una migliore comprensione della presente innovazione viene descritta nel seguito una forma preferita di attuazione, a titolo di esempio non limitativo e con riferimento ai disegni allegati, nei quali:

la figura 1 è una vista prospettica di un dispositivo realizzato secondo la presente innovazione;

la figura 2 è una vista frontale del dispositivo di figura 1;

la figura 3 è una vista prospettica esplosa, in scala ingrandita, di un particolare del dispositivo di figura 1;

FRANZOUIN Luigi
Iscrizione Albo n° 482/BAM

la figura 4 è una vista laterale e parziale del dispositivo di figura 1, in una diversa posizione operativa; e

la figura 5 è una vista frontale ed in scala ingrandita di una variante di realizzazione di un altro particolare del dispositivo di figura 1.

Con riferimento alle figure 1 e 2, è indicato nel suo complesso con 1 un dispositivo di analisi di documenti, banconote e simili.

Il dispositivo 1 comprende un involucro 2 portatile, sostanzialmente in forma di valigetta parallelepipedica, provvisto di un coperchio 3 superiore incernierato e sollevabile (figura 1) per consentire l'accesso ad un pannello 4 superiore. L'involucro 2 è convenientemente provvisto di una cinghia 5 e/o di maniglie (non illustrate) per il trasporto.

L'involucro 2 definisce due vani superiori 6, 7 situati immediatamente al di sotto del pannello 4 e separati fra loro da una parete 8 verticale intermedia dell'involucro stesso.

Il vano 6 (a destra nelle figure 1 e 2) è delimitato frontalmente da un pannello 9 costituente una porzione di parete rimovibile dell'involucro 2 montata scorrevole lungo guide 10 laterali verticali. Il vano 6 alloggia superiormente un gruppo 11 di

FRANZOUIN Luigi
Invenzione Atto n. 482/BM

illuminazione e ripresa dei documenti da analizzare, supportato dal pannello 4, ed inferiormente un porta-originali 12 atto a ricevere i documenti da analizzare ed a mantenerli in posizione planare e centrata rispetto al gruppo 11.

Più in particolare, il gruppo 11 comprende convenientemente una lampada 14 a luce bianca, ad esempio a fluorescenza, per facilitare il posizionamento degli originali sul porta-originali 12, ed una telecamera 15 sensibile alle radiazioni IR e dotata di LED (non illustrati) incorporati atti ad emettere radiazioni IR. La telecamera 15 è convenientemente fissata su un perno 16 di asse verticale coincidente con l'asse ottico della telecamera stessa, il quale è a sua volta montato passante e girevole attraverso il pannello 4; una manopola 17 rigidamente fissata su un'estremità superiore del perno 16 consente di ruotare manualmente la telecamera 15.

Il porta-originali 12 (figura 3) comprende un piano 18 inferiore montato scorrevole su guide 18a laterali orizzontali in modo da essere mobile fra una posizione estratta dal vano 6 (non illustrata), per facilitare il posizionamento dei documenti, ed una posizione operativa di rilevazione, illustrata nelle

FRANZOLIN Luigi
Invenzione Albo n. 482/BM

figure 1 e 2, in cui il piano 18 è retratto all'interno del vano 6 ed affacciato alla telecamera 15 (figure 1 e 2). Il piano 18 è provvisto di una finestra 19 centrale per l'analisi di documenti per trasparenza. Sul piano 18 è disposta una cornice 20 quadrangolare circondante la finestra 19 ed incernierata intorno ad un asse 21 parallelo ed adiacente ad un bordo posteriore della finestra 19. La cornice 20 può essere sollevata per permettere il posizionamento del documento sul piano 18, ed è dimensionata in modo da appoggiarsi, in posizione abbassata, su un bordo perimetrale del documento stesso, ad esempio un passaporto in posizione aperta, ed assicurarne la planarità.

Sul piano 18 ed all'interno della cornice 20 possono essere alloggiati una lastra 22 trasparente, atta a chiudere la finestra 19 del piano 18 per supportare documenti da analizzare per trasparenza, ed eventualmente un telaio 23 di centraggio provvisto di un'apertura centrale 24 per accogliere un documento a tessera di dimensioni standardizzate (tipo carta bancaria).

Nel vano 6 sono infine alloggiati una sorgente laser 25 atta a dirigere un fascio laser 26 sul documento da analizzare e fissata, ad esempio, ad una parete laterale dell'involucro 2, ed uno schermo 27 per

intercettare il fascio laser 26 riflesso dal documento. Lo schermo 27, particolarmente nel caso in cui il fascio laser 26 non sia nel campo del visibile, può essere sostituito da uno o più sensori per la rilevazione strumentale del fascio riflesso. Il laser può essere utilizzato per il rilevamento di immagini olografiche nascoste (CLR).

Al di sotto del porta-originali 12 è alloggiato un gruppo 28 di retroilluminazione del documento da analizzare, convenientemente comprendente una o più lampade 33 a fluorescenza alloggiate in un portalampe 29 scorrevole su guide 29a.

Nel vano 7 (a sinistra nelle figure 1 e 2) è alloggiato un monitor 30, collegato alla telecamera 15, il cui schermo 31 è inserito nel pannello 4 ed è visibile dall'alto. Il monitor 30 è provvisto di controlli di accensione, luminosità e contrasto di tipo tradizionale, facenti parte di un quadro comandi 32 disposto sul pannello 4 in posizione adiacente allo schermo 31.

Il dispositivo 1 comprende inoltre un circuito elettrico 34 di alimentazione alloggiato nella parte bassa dell'involucro 2. Il circuito comprende un alimentatore 35 stabilizzato per l'alimentazione dei vari dispositivi elettrici provvisto di un primo

FRANZOLIN Luigi
(Iscrizione Albo nr 482/BMI)

ingresso collegabile ad una tensione di rete mediante una spina 36, ed un secondo ingresso collegabile ad una sorgente di tensione disponibile a bordo di un veicolo, convenientemente la presa accendisigari, mediante un apposito connettore 37 a spinotto di tipo convenzionale. Il circuito 34 comprende infine una batteria 38 ricaricabile per l'alimentazione autonoma delle utenze elettriche, la quale viene ricaricata mediante collegamento del primo ingresso 36 alla tensione di rete. L'alimentatore 35 e la batteria 38 sono convenientemente portati da rispettivi supporti 39, 40 estraibili.

Secondo una forma preferita di attuazione della presente innovazione, la porzione 4a del pannello superiore 4 su cui è montata la telecamera 15 è ribaltabile (figura 4) mediante rotazione intorno ad un asse disposto lungo un bordo posteriore del pannello, in modo da rivolgere la telecamera verso l'esterno del dispositivo 1; ciò consente di effettuare una ripresa a radiazioni IR dell'ambiente circostante, ad esempio per la localizzazione di persone nascoste. E' possibile inoltre dotare il dispositivo 1 di una lampada supplementare (non illustrata) di potenza opportuna, montata sul pannello 4a, per generare un fascio di luce visibile.

FRANZOLIN Luigi
Inventore Abbo n° 482/BWJ

In figura 5 è illustrata una variante di realizzazione del gruppo 11 di illuminazione e ripresa del documento da analizzare. Secondo tale variante, il gruppo 11 comprende una pluralità di diversi dispositivi di ripresa, costituiti ad esempio da una telecamera 41 a radiazioni IR con relativa sorgente di radiazioni IR incorporata, da una telecamera 42 a radiazioni UV con relativa sorgente di radiazioni UV incorporata, e da un dispositivo 43 di analisi in luce visibile a retroriflettenza, di tipo in sé noto, ad esempio per l'analisi di codici grafici del tipo noto nel settore con la denominazione commerciale Confirm®. I dispositivi di ripresa 41, 42, 43 sono montati su una slitta 44 comune, la quale è a sua volta portata da un supporto 45 girevole intorno ad un asse a verticale e solidale alla manopola 17 di comando della rotazione intorno a tale asse. La slitta 44 è scorrevole su guide, ed è provvista di un'impugnatura 46 per lo spostamento manuale rispetto al supporto 45 allo scopo di disporre di volta in volta il dispositivo di ripresa da utilizzare in allineamento con l'asse A. I dispositivi di ripresa 41, 42, 43 possono essere montati sulla slitta 44 in modo intercambiabile, tramite innesti rapidi 47, per facilitarne la sostituzione.

FRANZOUIN Luigi
Iscrittione Albo nr 482/8M

L'analisi con radiazioni UV può essere effettuata anche mediante visualizzazione diretta, anziché con ripresa mediante telecamera. Allo scopo, in particolare per analisi effettuate in luce diurna, il pannello frontale 9 viene convenientemente mantenuto in posizione chiusa, e l'osservazione viene effettuata attraverso uno sportello 47 apribile di cui il pannello 9 è dotato (figura 1); il vano 6 costituisce così una vera e propria camera oscura.

Il funzionamento del dispositivo 1, già in parte evidente da quanto precede, è il seguente.

Il documento da analizzare viene disposto nel porta-originali 12 e bloccato con la cornice 20 oppure nell'apertura 24 del telaio di centraggio 22; viene quindi attivato il dispositivo di ripresa, e l'immagine del documento viene visualizzata sullo schermo 31.

L'immagine può essere ruotata mediante rotazione della telecamera 15 o del supporto 45 tramite la manopola 17.

L'analisi può essere effettuata sia a bordo di un veicolo, utilizzando l'alimentazione elettrica del veicolo stesso mediante connessione dello spinotto 37 alla presa accendisigari, oppure mediante alimentazione autonoma delle utenze fornita dalla batteria 38. La batteria 38 può essere ricaricata mediante semplice connessione della spina 36 ad una presa di rete, oppure

FRANZOLIN Luigi
Revisione Albo nr 482/BM

può essere rimossa e sostituita con un'altra batteria carica per permettere l'utilizzo immediato del dispositivo 1, e ricaricata tramite un apposito carica-batterie esterno.

Da un esame delle caratteristiche del dispositivo 1 realizzato secondo la presente innovazione sono evidenti i vantaggi che essa consente di ottenere. In particolare, il dispositivo 1 è portatile ed adatto all'impiego in operazioni di pattugliamento e posti di blocco, e consente l'analisi di vari tipi di documenti mediante diverse tecniche di ripresa e visualizzazione.

Risulta infine chiaro che al dispositivo 1 possono essere apportate modifiche e varianti che non escono dall'ambito di tutela della presente innovazione.

Ad esempio, il porta-originali 12 può essere dotato di un movimento traslatorio lungo due o tre assi, anziché solo scorrevole lungo una direzione orizzontale, ed eventualmente anche di una possibilità di rotazione. Nel vano 6 può essere alloggiato un dispositivo ottico ausiliario, ad esempio un prisma portato da un supporto mobile vincolato all'involucro 2, atto ad essere disposto sul documento per consentire particolare tecniche di ripresa.

Nel caso in cui siano impiegati più dispositivi di ripresa, essi possono essere collegati selettivamente

FRANZOLIN Luigi
Invenzione Albo n° 482/BMI

allo stesso monitor oppure possono essere impiegati monitor diversi; nel primo caso, la commutazione fra i diversi dispositivi di ripresa può essere comandata mediante il quadro comandi o anche automatica, mediante appositi microinterruttori attivati dai dispositivi di ripresa stessi quando disposti in posizione di ripresa.

Il dispositivo 1 può essere provvisto di un interruttore dell'alimentazione attivabile con la chiusura del coperchio.

Il dispositivo 1 può comprendere, infine, altri tipi di rilevatori di dati, quali ad esempio un registratore digitale di immagini e/o lettori di codici a barre, bande magnetiche o chip, per la lettura e registrazione di diversi tipi di informazioni potenzialmente presenti sui documenti da analizzare; eventualmente un computer portatile, convenientemente alloggiabile a scomparsa in un comparto dell'involucro 2; ed un'unità di ricezione/trasmissione di dati, ad esempio di tipo GSM, per consentire, ad esempio, la trasmissione ad un'unità centrale di immagini e/o altri dati rilevati mediante il dispositivo 1, ed accedere a banche-dati, ad esempio di tipo anagrafico o penale, per effettuare verifiche in tempo reale.

RIVENDICAZIONI

1.- Dispositivo di analisi di documenti, banconote e simili comprendente almeno una sorgente di una radiazione elettromagnetica per la scansione di un documento, una telecamera (15, 41, 42, 43) sensibile alla radiazione utilizzata, ed un monitor (30) collegato alla telecamera, caratterizzato dal fatto di comprendere un involucro (2) portatile alloggiante la detta sorgente, la detta telecamera (15, 41, 42, 43) ed il detto monitor (30), il dispositivo (1) comprendendo inoltre un porta-originali (12) atto a ricevere il documento da verificare per mantenerlo in posizione affacciata alla detta sorgente ed alla detta telecamera (15, 41, 42, 43), ed un circuito elettrico (34) di alimentazione provvisto di un primo connettore (37) per il collegamento ad un'alimentazione elettrica di un autoveicolo e di una batteria (38).

2.- Dispositivo secondo la rivendicazione 1, caratterizzato dal fatto che il detto porta-originali (12) è mobile fra una posizione estratta per facilitare l'alloggiamento del documento da analizzare ed una posizione retratta all'interno del detto involucro (2) ed affacciata alla detta sorgente ed alla detta telecamera (15, 41, 42, 43).

3.- Dispositivo secondo la rivendicazione 1 o 2,

FRANZOUIN Luigi
Iscrizione Albo nr 482/BMI

caratterizzato dal fatto che la detta telecamera (15, 41, 42, 43) è girevole intorno ad un asse (A) sostanzialmente corrispondente ad un asse ottico della telecamera stessa.

4.- Dispositivo secondo la rivendicazione 3, caratterizzato dal fatto di comprendere mezzi (17) di comando manuale della rotazione della detta telecamera (15, 41, 42, 43).

5.- Dispositivo secondo una delle rivendicazioni precedenti, caratterizzato dal fatto di comprendere una pluralità di sorgenti di radiazioni elettromagnetiche diverse e di rispettive telecamere (15, 41, 42, 43).

6.- Dispositivo secondo la rivendicazione 5, caratterizzato dal fatto che le dette telecamere (15, 41, 42, 43) sono portate da un supporto (45) girevole intorno al detto asse (A) di rotazione e provvisto dei detti mezzi (17) di controllo manuale della rotazione, e sono montate su una slitta (44) mobile sul detto supporto (45) per disporre selettivamente una delle dette telecamere (15, 41, 42, 43) con il proprio asse ottico in corrispondenza del detto asse di rotazione (A) del detto supporto (45).

7.- Dispositivo secondo la rivendicazione 5 o 6, caratterizzato dal fatto che le dette telecamere (15, 41, 42, 43) sono montate tramite mezzi (47) di innesto

FRANZOLIN Luigi
Invenzione Albo nr 482/BM

rapido.

8.- Dispositivo secondo una qualsiasi delle rivendicazioni precedenti, caratterizzato dal fatto che la detta batteria (38) è ricaricabile e che il detto circuito di alimentazione (34) comprende mezzi di ricarica della detta batteria (38) provvisti di un secondo connettore (36) a spina per il collegamento ad un'alimentazione di rete.

9.- Dispositivo secondo una qualsiasi delle rivendicazioni precedenti, caratterizzato dal fatto che il detto primo connettore (37) è uno spinotto atto ad accoppiarsi con una presa di un accendisigari di un autoveicolo.

10.- Dispositivo secondo una delle rivendicazioni precedenti, caratterizzato dal fatto di comprendere una sorgente di radiazioni IR.

11.- Dispositivo secondo una delle rivendicazioni precedenti, caratterizzato dal fatto di comprendere una sorgente di radiazioni UV.

12.- Dispositivo secondo una delle rivendicazioni precedenti, caratterizzato dal fatto di comprendere almeno una sorgente (14, 33) di luce visibile.

13.- Dispositivo secondo una delle rivendicazioni precedenti, caratterizzato dal fatto di comprendere un dispositivo (43) di visualizzazione a retroriflettenza.

FRANZOLIN Luigi
Inventore Albo nr 482/BMI

14.- Dispositivo secondo una qualsiasi delle rivendicazioni precedenti, caratterizzato dal fatto di comprendere mezzi di registrazione di immagini.


15.- Dispositivo secondo una qualsiasi delle rivendicazioni precedenti, caratterizzato dal fatto di comprendere mezzi di lettura di codici magnetici.

16.- Dispositivo secondo una qualsiasi delle rivendicazioni precedenti, caratterizzato dal fatto di comprendere mezzi di ricezione/trasmissione di dati.

17.- Dispositivo secondo una qualsiasi delle rivendicazioni precedenti, caratterizzato dal fatto che la detta telecamera (15) è montata su un pannello (9) del detto involucro (2) mobile per orientare la detta telecamera (15) verso l'esterno del detto involucro (2).

18. Dispositivo di analisi di documenti, banconote e simili, sostanzialmente come descritto ed illustrato con riferimento ai disegni allegati.

p.i.: FABBIANI BRUNO


FRANZOLIN Luigi
(iscrizione Albo nr 482/BM)

FRANZOLIN Luigi
(iscrizione Albo nr 482/BM)



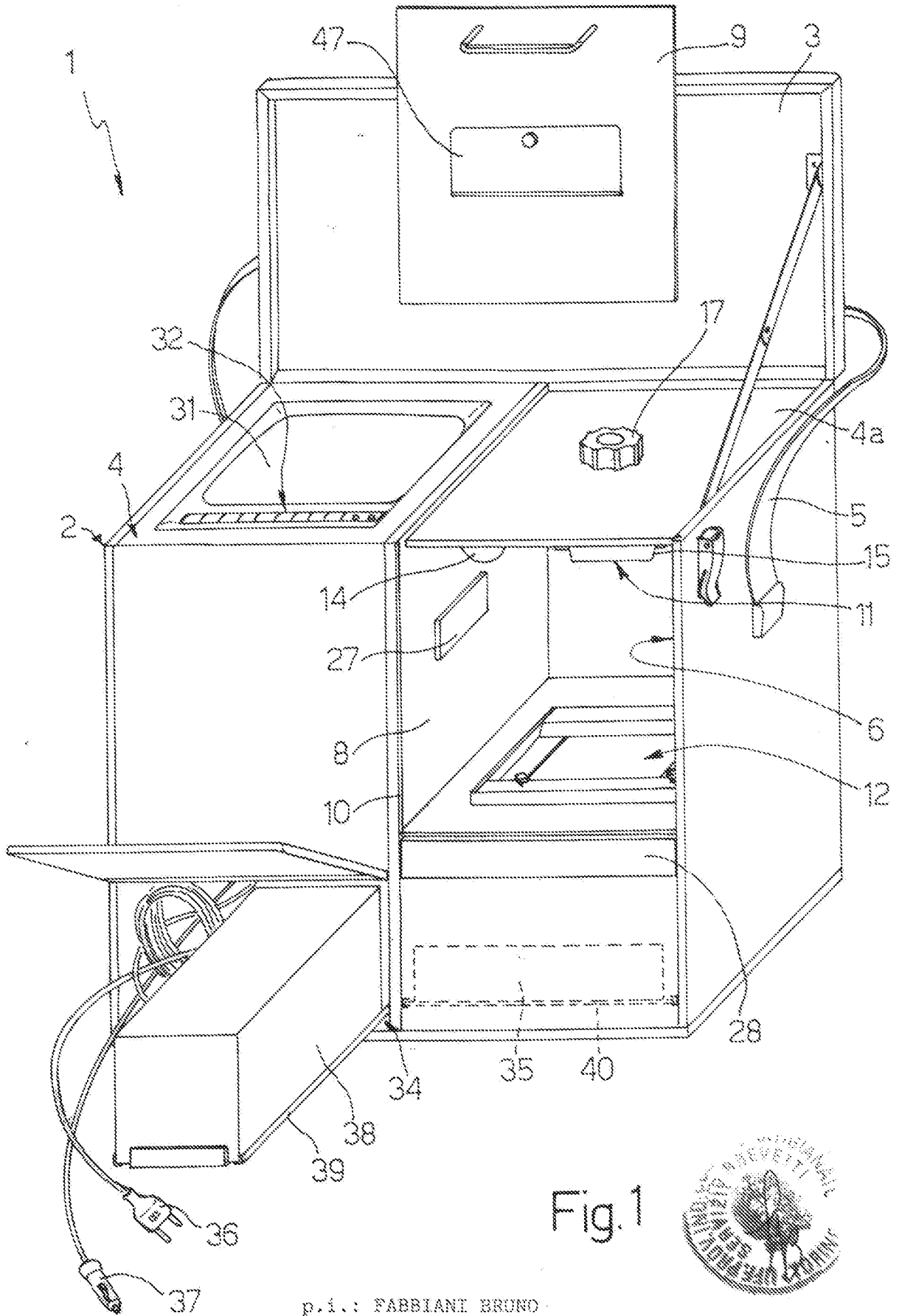
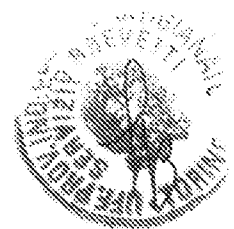


Fig.1



p.i.: FABBIANI BRUNO

CERVARO, Elmo
Associazione Albo nr. 426/1991

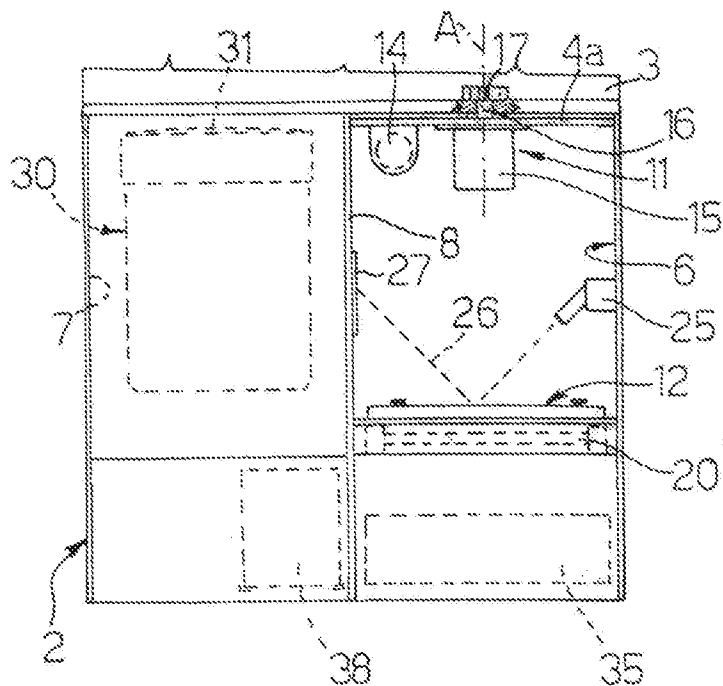


Fig. 2

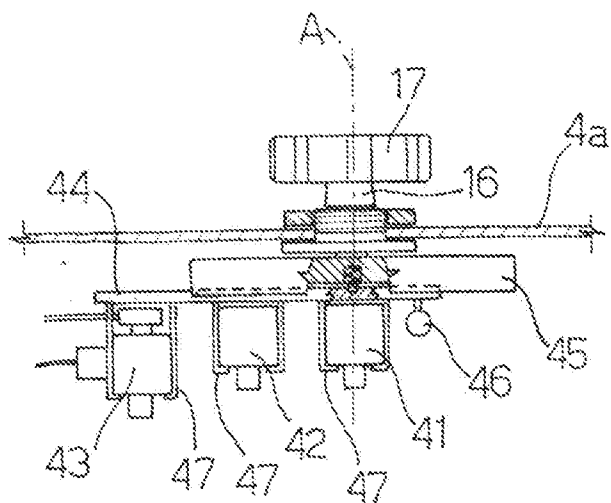


Fig. 5

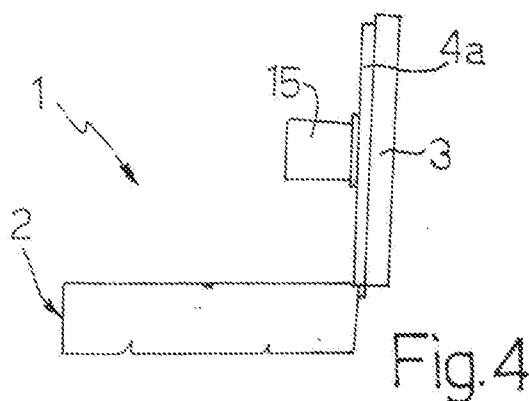


Fig. 4

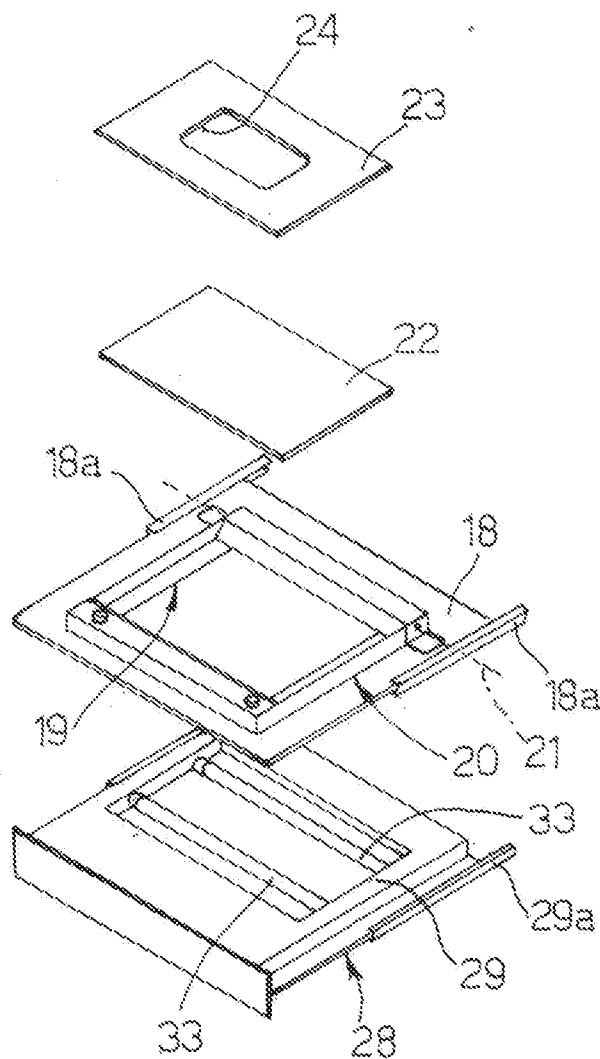


Fig. 3

D.i.: FABIANI BRUNO

CERLARO Elena
[signature]
[location] Albo nr. 420/2011

