

[19] 中华人民共和国国家知识产权局

[51] Int. Cl.

E03D 5/09 (2006.01)

E03D 1/34 (2006.01)



[12] 实用新型专利说明书

专利号 ZL 200820081975.1

[45] 授权公告日 2008年12月3日

[11] 授权公告号 CN 201158859Y

[22] 申请日 2008.1.9

[21] 申请号 200820081975.1

[73] 专利权人 李世界

地址 313112 浙江省长兴县林城镇石英村赵家桥23号

[72] 发明人 李世界

[74] 专利代理机构 杭州华鼎知识产权代理事务所
(普通合伙)

代理人 胡根良

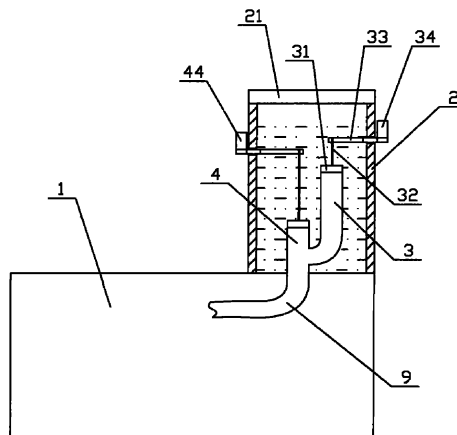
权利要求书1页 说明书2页 附图1页

[54] 实用新型名称

一种冲水马桶

[57] 摘要

本实用新型公开了一种冲水马桶，包括水箱，水箱内设有高低两个出水管，两个出水管底部相通连接冲洗管道，两个出水管管口上均设有管盖，管盖均连接拉动装置，拉动装置包括拉绳，拉绳一端连接管盖，另一端连接中间杆，中间杆固定连接转柄，转柄活络转接在水箱壁上，两个转柄分别位于水箱的左右两侧。本实用新型可以根据不同情况选择冲洗的出水量，向下转动转柄使中间杆连接拉绳的一端向上翘起，从而使管盖打开，水箱内的水从相应的出水管中流出进入冲洗管道，达到冲洗的目的，出水管的高低决定了水位的高低，从而实现不同的出水量，节约水资源。



-
- 1、一种冲水马桶，包括水箱(2)，其特征在于：所述水箱(2)内设有高低两个出水管(3, 4)，所述两个出水管(3, 4)底部相通连接冲水管道(9)，所述两个出水管(3, 4)管口上均设有管盖(31)，所述管盖(31)连接拉动装置。
 - 2、根据权利要求1所述的冲水马桶，其特征在于：所述拉动装置包括拉绳(32)，所述拉绳(32)一端连接管盖(31)，另一端连接中间杆(33)，所述中间杆(33)固定连接转柄(34)，所述转柄(34)活络转接在水箱(2)壁上。
 - 3、根据权利要求2所述的冲水马桶，其特征在于：所述两个转柄(34, 44)分别位于所述水箱的左右两侧。

一种冲水马桶

技术领域

本实用新型涉及一种家庭中使用的冲水马桶。

背景技术

目前人们日常生活中使用的冲水马桶包括水箱，水箱内设有一个出水口，出水口与冲洗管道相通，出水口处设有用于盖住出水口的橡胶盖。通过橡胶盖的开启，实现水箱内的水从出水口流出，经过冲洗管道对马桶实现冲洗作用。但这样存在不足：上述冲水马桶的结构其出水量固定不变，而冲洗人在小解和大解后产生的新陈代谢物，其所需出水量完全不同。用固定的可以冲洗大解新陈代谢物的出水量去冲洗小解的，必然造成水资源的浪费。

实用新型内容

本实用新型所要解决的技术问题在于提供一种冲水马桶，可以解决传统冲水马桶冲洗时由于出水量固定不变而造成水资源浪费的问题。

为了解决上述技术问题，本实用新型采用如下技术方案：一种冲水马桶，包括水箱，其特征在于：水箱内设有高低两个出水管，两个出水管底部相通连接冲洗管道，两个出水管管口上均设有管盖，管盖连接拉动装置。

进一步的，拉动装置包括拉绳，拉绳一端连接管盖，另一端连接中间杆，中间杆固定连接转柄，转柄活络转接在水箱壁上。

进一步的，两个转柄分别位于水箱的左右两侧。

本实用新型由于采用了上述技术方案，可以根据不同情况选择冲洗的出水量，向下转动转柄使中间杆连接拉绳的一端向上翘起，从而使管盖打开，水箱内的水从相应的出水管中流出进入冲洗管道，达到冲洗的目的，出水管的高低决定了水位的高低，从而实现不同的出水量，节约水资源。

附图说明

下面结合附图对本实用新型作进一步说明：

图1为本实用新型一种冲水马桶的结构示意图。

具体实施方式

如图1所示，为本实用新型一种冲水马桶的实施例，包括水箱2，水箱2顶部设有水箱盖21，水箱2内设有高出水管3和低水管4，其底部相通均连接冲洗管道9，冲洗管道9用于对马桶1的冲洗。高出水管3和低水管4的管口上均设有管盖31，管盖31连接拉动装置。拉动装置包括拉绳32，拉绳32一端连接管盖31，另一端连接中间杆33，中间杆33固定连接转柄34，转柄34活络转接在水箱2壁上。两个转柄34，44分别位于水箱2的左右两侧。

高出水管3用于小解时的冲洗，低水管4用于大解时的冲洗。以小解时冲洗为例，向下转动转柄34，带动中间杆33连接拉绳32的一端向上翘，从而将高出水管3的管盖31打开，水从高出水管3中流向冲洗管道9，实现冲洗，水箱内的水位到达高出水管3的管口后便不会再出水。高出水管3和低水管4决定了水箱2内水位的高低，从而实现了不同的出水量，节约水资源。

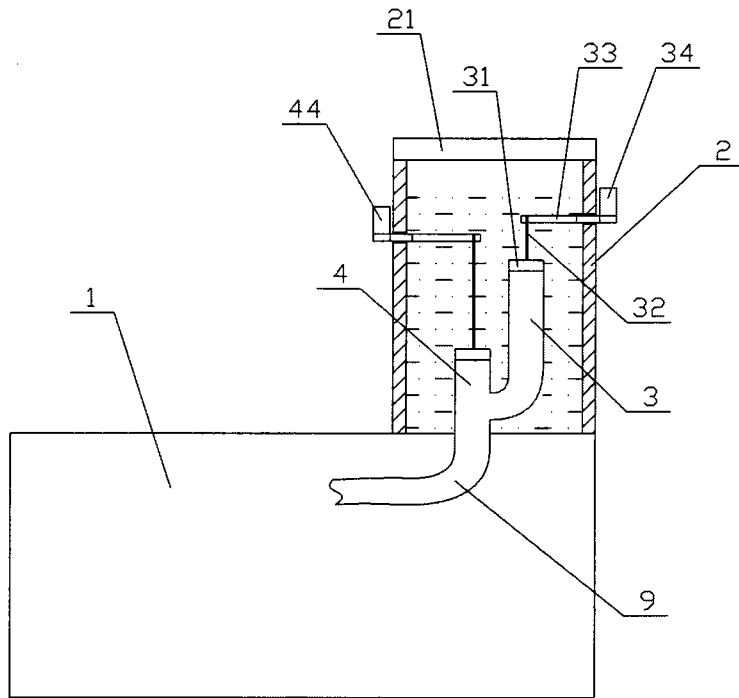


图 1