



(12) 实用新型专利

(10) 授权公告号 CN 203720395 U

(45) 授权公告日 2014. 07. 16

(21) 申请号 201420081418. 5

(ESM) 同样的发明创造已同日申请发明专利

(22) 申请日 2014. 02. 25

(30) 优先权数据

103100086 2014. 01. 02 TW

(73) 专利权人 瑞仪光电股份有限公司

地址 中国台湾高雄市高雄加工出口区中六路 1 号

(72) 发明人 张嘉尹 翁巾婷 林信柏

(74) 专利代理机构 北京集佳知识产权代理有限公司 11227

代理人 王宝筠

(51) Int. Cl.

G02B 6/00 (2006. 01)

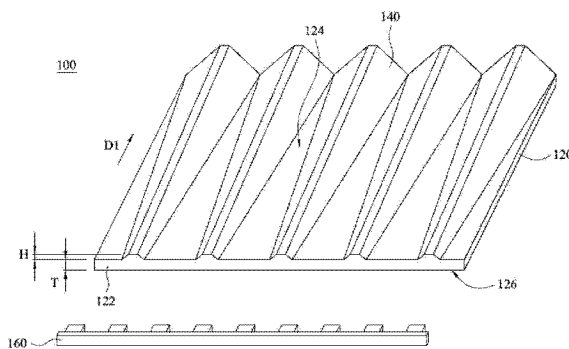
权利要求书2页 说明书7页 附图6页

(54) 实用新型名称

导光板

(57) 摘要

本实用新型提供一种导光板,包括主体及多个类梯形结构。主体包括入光面、第一主表面及第二主表面,所述第一主表面与所述第二主表面相对设置,入光面连接第一主表面与第二主表面。类梯形结构设于第一主表面与第二主表面的其中至少一面,且这些类梯形结构由靠近入光面的一侧沿着远离入光面的另一侧方向延伸。每一个类梯形结构的宽度从主体靠近入光面的一端到远离入光面的另一端逐渐增加。每一类梯形结构包括一平面以及两侧面。二侧面分别连接于平面的两侧边。由于导光板在出光面上增加类梯形结构,利用类梯形结构的形状变化、角度设计、高度或深浅变化、以及排列方式,可改变导光板的集光程度及光学趋势,进而可提高导光板的辉度及出光均齐度。



1. 一种导光板,其特征在于,包括:

一主体,所述主体包括入光面、第一主表面以及第二主表面,所述第一主表面与所述第二主表面相对设置,其中所述第一主表面与所述第二主表面分别连接所述入光面;

多个类梯形结构,设于所述第一主表面与所述第二主表面的其中至少一面上,且所述多个类梯形结构由靠近所述入光面的一侧沿着远离所述入光面的另一侧方向延伸,且每一所述类梯形结构的宽度从靠近所述入光面的一端到远离所述入光面的另一端逐渐增加,其中,每一所述类梯形结构包括一平面以及两侧面,其中所述两侧面分别连接于所述平面的两侧边。

2. 如权利要求 1 所述的导光板,其特征在于,所述第一主表面为出光面,所述第二主表面为反射面。

3. 如权利要求 1 所述的导光板,其特征在于,所述第一主表面与所述第二主表面均为出光面。

4. 如权利要求 1 所述的导光板,其特征在于,所述多个类梯形结构分别设置在所述第一主表面与所述第二主表面上。

5. 如权利要求 1 所述的导光板,其特征在于,所述多个类梯形结构在靠近所述入光面的一侧为非连续设置。

6. 如权利要求 1 所述的导光板,其特征在于,所述多个类梯形结构在远离该入光面的一侧为连续设置。

7. 如权利要求 1 所述的导光板,其特征在于,所述多个类梯形结构在远离该入光面的一侧为非连续设置。

8. 如权利要求 1 所述的导光板,其特征在于,所述多个类梯形结构中任意相邻的二者之间具有一间距,且所述平面的所述两侧边的距离与所述间距的比值范围为 5%-50%,包括端点值。

9. 如权利要求 1 所述的导光板,其特征在于,每一所述类梯形结构为一凸状部或一凹陷部。

10. 如权利要求 9 所述的导光板,其特征在于,当每一所述类梯形结构为所述凸状部时,所述凸状部的高度从靠近所述入光面的一端到远离所述入光面的另一端逐渐增加。

11. 如权利要求 10 所述的导光板,其特征在于,所述凸状部的高度与所述主体的厚度的比值范围为 1%-10%,包括端点值。

12. 如权利要求 9 所述的导光板,其特征在于,当每一所述类梯形结构为所述凹陷部时,所述凹陷部的深度从靠近所述入光面的一端到远离所述入光面的另一端逐渐增加。

13. 如权利要求 12 所述的导光板,其特征在于,所述凹陷部的深度与所述主体的厚度的比值范围为 1%-10%,包括端点值。

14. 如权利要求 1 所述的导光板,其特征在于,所述多个类梯形结构的分布面积占所述第一主表面与所述第二主表面的其中至少一面的总面积的 20%-80%,包括端点值。

15. 如权利要求 1 所述的导光板,其特征在于,所述两侧面之间具有一夹角,所述夹角的范围角度为 10 度至 160 度,包括端点值。

16. 如权利要求 15 所述的导光板,其特征在于,所述两侧面是直接连接所述平面的两侧边,且所述夹角的范围角度为 30 度至 160 度,包括端点值。

17. 如权利要求 15 所述的导光板,其特征在于,所述两侧面是直接连接所述平面的两侧边,且每一所述侧面为一弧面。

18. 如权利要求 15 所述的导光板,其特征在于,所述两侧面是分别通过两弧面连接所述平面的两侧边,其中每一所述平面分别与所述弧面连接的两个侧边之间的距离为一平台宽度,所述平台宽度满足:

$$W < R \left(1 - \sin \frac{\phi}{2} \right)$$

其中, W 为所述平台宽度, R 为所述弧面的曲率半径, ϕ 为所述夹角。

19. 如权利要求 18 所述的导光板,其特征在于,该曲率半径 R 的范围为 $5 \mu\text{m}$ - $200 \mu\text{m}$, 包括端点值。

导光板

[0001] 本申请要求于 2014 年 01 月 02 日提交中华民国经济部智慧财产局、申请号为 103100086、发明名称为“导光板”的中国台湾专利申请的优先权，其全部内容通过引用结合在本申请中。

技术领域

[0002] 本实用新型涉及导光组件技术领域，更具体的说是涉及一种导光板。

背景技术

[0003] 一般使用在背光模组中的导光板具有入光面、出光面以及反射面。光源所提供的光线由导光板的入光面进入导光板中，由导光板的出光面射出。另一种使用在灯具上的导光板则具有两个相对的出光面，光源所提供的光线在进入导光板后则分别从两个出光面射出。为了使得经过导光板内部的光能够更均匀地混合，通常会在导光板的出光面上设置 V 形或 R 形微结构。然而，此种 V 形或 R 形微结构会使导光板的集光性太高、指向性太强。如此一来，将使得导光板的出光视角亮暗明显，进而产生亮暗纹或热点 (hotspot)，而影响导光板的光学外观。

[0004] 再者，一般具有 V 形微结构的导光板在制作上或在运送过程中，容易因为摩擦而在 V 形微结构表面产生白点或亮污。而且，V 形微结构的尖端部分也会因为碰撞，而造成刮伤或崩落，进而严重影响导光板的功能。

[0005] 因此，亟需一种导光板，以解决上述问题。

实用新型内容

[0006] 因此，本实用新型的目的就是提供一种导光板，以提高导光板的辉度以及出光均匀度。

[0007] 根据本实用新型的上述目的，提出一种导光板，包括主体及多个类梯形结构，主体包括入光面、第一主表面及第二主表面，第二主表面相对于第一主表面，且入光面连接第一主表面与第二主表面，类梯形结构设于第一主表面与第二主表面的其中至少一面上，且这些类梯形结构由靠近入光面的一侧沿着远离入光面的另一侧方向延伸，而且，每一类梯形结构的宽度从靠近入光面的一端到远离入光面的另一端逐渐增加，其中，每一个类梯形结构皆包括一平面以及两侧面，其中两侧面分别连接于平面的两侧边。

[0008] 优选地，所述第一主表面为出光面，第二主表面为反射面。

[0009] 优选地，所述第一主表面与第二主表面均为出光面。

[0010] 优选地，所述多个类梯形结构分别设置在第一主表面与第二主表面上。

[0011] 优选地，所述多个类梯形结构在靠近入光面的一侧为非连续设置。

[0012] 优选地，所述多个类梯形结构在远离入光面的一侧为连续设置。

[0013] 优选地，所述多个类梯形结构在远离入光面的一侧为非连续设置。

[0014] 优选地，所述多个类梯形结构中任意相邻的二者之间具有一间距，且平面的两侧

边的距离与间距的比值范围为 5%-50%，包括端点值。

[0015] 优选地，所述类梯形结构为凸状部或凹陷部。

[0016] 优选地，当类梯形结构为凸状部时，凸状部的高度从靠近入光面的一端到远离入光面的另一端逐渐增加。

[0017] 优选地，所述凸状部的高度与主体的厚度的比值范围为 1%-10%，包括端点值。

[0018] 优选地，所述类梯形结构为凹陷部时，凹陷部的深度从靠近入光面的一端到远离入光面的另一端逐渐增加。

[0019] 优选地，所述凹陷部的深度与主体的厚度的比值范围为 1%-10%，包括端点值。

[0020] 优选地，所述多个类梯形结构的分布面积占第一主表面与第二主表面的其中至少一面的总面积的 20%-80%，包括端点值。

[0021] 优选地，所述两侧面之间具有一夹角，夹角的范围范围为 10 度至 160 度，包括端点值。

[0022] 优选地，所述两侧面是直接连接平面的两侧边，且夹角的范围范围为 30 度至 160 度，包括端点值。

[0023] 优选地，所述两侧面是直接连接平面的两侧边，且每一侧面为一弧面。

[0024] 优选地，所述两侧面是分别通过两弧面连接平面的两侧边，其中每一平面分别与弧面连接的两侧边之间的距离为平台宽度，平台宽度满足：

$$[0025] \quad W < R \left(1 - \sin \frac{\phi}{2} \right)$$

[0026] 其中，W 为平台宽度，R 为弧面之曲率半径， ϕ 为夹角。

[0027] 优选地，曲率半径 R 的范围为 $5 \mu\text{m}$ - $200 \mu\text{m}$ ，包括端点值。

[0028] 经过上述方案可知，本实用新型中提供的导光板在出光面上增加类梯形结构，利用类梯形结构的形状变化、角度设计、高度或深浅变化、以及排列方式，来改变导光板的集光程度及光学趋势，进而可提高导光板的辉度及出光均匀度。此外，通过类梯形结构的平面可以避免导光板在运送过程中因为摩擦而损毁，进而提升导光板的良率。

附图说明

[0029] 为了更清楚地说明本实用新型实施例或现有技术中的技术方案，下面将对实施例或现有技术描述中所需要使用的附图作简单地介绍，显而易见地，下面描述中的附图仅仅是本实用新型的实施例，对于本领域普通技术人员来讲，在不付出创造性劳动的前提下，还可以根据提供的附图获得其它的附图。

[0030] 图 1 为本实用新型实施例提供的一种类梯形结构为凸状部的导光板的结构示意图；

[0031] 图 2 为本实用新型实施例提供的一种凸状部类梯形结构的局部剖面图；

[0032] 图 3 为本实用新型实施例提供的另一种凸状部类梯形结构的局部剖面图；

[0033] 图 4 为本实用新型实施例提供的又一种凸状部类梯形结构的局部剖面图；

[0034] 图 5 为本实用新型实施例提供的另一种类梯形结构为凸状部的导光板结构示意图；

[0035] 图 6 为本实用新型实施例提供的一种类梯形结构为凹陷部的导光板结构示意图；

- [0036] 图 7 为本实用新型实施例提供的一种凹陷部类梯形结构的局部剖面图；
- [0037] 图 8 为本实用新型实施例提供的另一种类梯形结构为凹陷部的导光板结构示意图；
- [0038] 图 9 为本实用新型实施例提供的一种导光板剖面结构示意图；
- [0039] 图 10 为本实用新型实施例提供的另一种导光板剖面结构示意图；
- [0040] 图 11 为本实用新型实施例提供的导光板与现有导光板的辉度测量结果图。

具体实施方式

[0041] 请参照图 1, 为本实用新型第一实施方式提供的一种导光板的结构示意图。本实施例中的导光板 100 可应用于背光模组或灯具上。导光板 100 可包括一主体 120 以及多个类梯形结构 140。类梯形结构 140 设置在主体 120 上, 且通过类梯形结构 140, 可以同时改变导光板 100 的集光程度并调整光线进入导光板 100 后射出的光学趋势。

[0042] 在导光板 100 中, 主体 120 可为透光板或其它等效的透光件。主体 120 主要包括入光面 122、第一主表面 124 及第二主表面 126。第一主表面 124 及第二主表面 126 分别位于主体 120 的相对两侧。此外, 入光面 122 连接第一主表面 124 及第二主表面 126。其中, 光源 160 设置在入光面 122 旁, 且光源 160 所产生的光线可由入光面 122 进入导光板 100。在一些实施例中, 当导光板 100 运用在背光模组中时, 第一主表面 124 可为出光面, 且第二主表面 126 可为反射面。在其它实施例中, 若导光板 100 运用在灯具时, 第一主表面 124 与第二主表面 126 皆为出光面。

[0043] 如图 1 所示, 类梯形结构 140 设置在第一主表面 124 上。而且, 每一个类梯形结构 140 皆沿着一延伸方向 D1 延伸。在此所指的延伸方向 D1 是指第一主表面 124 靠近入光面 122 的一侧朝向第一主表面 124 远离入光面 122 的另一侧的方向。此外, 每一个类梯形结构 140 的宽度从类梯形结构 140 靠近入光面 122 的一端到类梯形结构 140 远离入光面 122 的另一端逐渐增加。

[0044] 请一并参照图 1 及图 2, 其中图 2 为本实用新型第一实施方式的类梯形结构的局部剖面图。在本实施例中, 每一个类梯形结构 140 可为凸出于第一主表面 124 的凸状部。而且, 如图 2 所示, 每一个类梯形结构 140 包括一平面 140a 以及两个侧面 140b 与 140c。其中, 类梯形结构 140 的两个侧面 140b 与 140c 分别连接平面 140a 的两个侧边。而且, 此平面 140a 主要可避免导光板 100 在制作或运送过程中受损。

[0045] 其中, 侧面 140b 与侧面 140c 之间具有夹角 ϕ 。在一些实施例中, 此夹角 ϕ 的角度范围为 10 度至 160 度, 包括端点值。当夹角 ϕ 的角度小于 10 度时, 侧面 140b 与侧面 140c 的斜度角度较大, 会导致集光过强, 容易产生亮带的问题。而当夹角 ϕ 的角度大于 160 度时, 则会使侧面 140b 与侧面 140c 的斜度趋近于平面, 而降低集光的能力。在图 2 所示的实施例中, 类梯形结构 140 的两个侧面 140b 与 140c 是直接连接于平面 140a 的两个侧边。也就是说, 本实施例的类梯形结构 140 的剖面轮廓为梯形, 且侧面 140b 与侧面 140c 之间的夹角 ϕ 的角度范围可为 30 度至 160 度, 包括端点值。

[0046] 请参照图 3, 为本实用新型第一实施方式提供的另一种类梯形结构的局部剖面图。在本实施例中, 类梯形结构 140 的两个侧面 140b 与 140c 同样是直接连接平面 140a 的两个侧边, 而这两个侧面 140b 与 140c 均为弧面。也就是说, 本实施例的类梯形结构 140 由一个

平面 140a 及两个弧形的侧面 140b 与 140c 所构成。

[0047] 请参照图 4, 为本实用新型第一实施方式提供的又一种类梯形结构的局部剖面图。在本实施例中, 类梯形结构 140 的两个侧面 140b 与 140c 是分别通过两个弧面 140d 与 140e 连接平面 140a 的两个侧边, 且两个侧面 140b 与 140c 均为倾斜平面。也就是说, 本实施例的类梯形结构 140 的剖面轮廓为具有 R 角的梯形。其中, 弧面 140d 与 140e 具有曲率半径 R, 且两个侧面 140b 与 140c 之间同样具有夹角 ϕ 。而且, 每一个类梯形结构 140 的平面 140a 分别与弧面 140d 与 140e 连接的两个侧边之间的距离为平台宽度 W。因此, 本实施例的平台宽度 W 与夹角 ϕ 及曲率半径 R 的关系式可表示为:

$$[0048] \quad W < R \left(1 - \sin \frac{\phi}{2} \right) \quad (1)$$

[0049] 在一实施例中, 其中夹角 ϕ 的角度范围可为 10 度至 160 度, 包括端点值, 曲率半径 R 的范围为 $5 \mu\text{m}$ 至 $200 \mu\text{m}$, 包括端点值。同样地, 在本实施例中, 当夹角 ϕ 的角度小于 10 度或大于 160 度时, 容易产生亮带或降低集光的能力的问题。而且, 曲率半径 R 的数值界定也会改变类梯形结构 140 的光学趋势。当曲率半径 R 小于 $5 \mu\text{m}$ 时, 会出现曲率半径 R 过小, 产生类似无 R 角的状况而无法发挥其功效的问题, 而当曲率半径 R 大于 $200 \mu\text{m}$ 时, 代表每一个类梯形结构 140 的两个侧面 140b 与 140c 将不易形成倾斜平面, 反而呈现曲面的形态, 会影响整体光学趋势的调整。

[0050] 另请同时参照图 2 至图 4, 每一个类梯形结构 140 的平面 140a 的两个侧边距离为平台宽度 W, 而任相邻两个类梯形结构 140 的距离为间距 P。此间距 P 可为相同或不相同。藉由调整相邻两个类梯形结构 140 之间的间距 P 可调整类梯形结构 140 排列的疏密程度。而且, 平台宽度 W 与间距 P 的比值范围为 5% 至 50%, 包括端点值。需要说明的是, 平台宽度 W 可以依照光学需求来设计, 且类梯形结构 140 可以连续、不连续或部分连续及部分不连续的方式排列在第一主表面 124 上, 藉此可改变导光板 100 的集光程度, 进而提高导光板 100 的辉度及出光均齐度。

[0051] 请继续参照图 2 至图 4, 若平台宽度 W 与间距 P 的比值小于 5% 时, 代表相邻之类梯形结构 140 间的间距较宽, 产生平面比例变大的状况, 易使类梯形结构 140 无法发挥其功效而降低集光能力。若平台宽度 W 与间距 P 的比值大于 50% 时, 代表相邻之类梯形结构 140 间的间距较窄且平台宽度 W 较宽, 产生有平面比例变大的状况, 同样也会影响类梯形结构 140 之集光能力。

[0052] 需要说明的是, 图 1 所示实施例的类梯形结构 140 在靠近入光面 122 的一侧为非连续设置, 远离入光面 122 的一侧为连续设置。在其它实施例中, 类梯形结构 140 远离入光面 122 的一侧亦可为不连续设置。请参照图 5, 为本实用新型第二实施方式提供的一种导光板的结构示意图。图 5 所示实施例的类梯形结构 140 在靠近入光面 122 的一侧为非连续设置, 且在远离入光面 122 的一侧同样为不连续设置。

[0053] 请同时参照图 1 及图 5, 在一实施例中, 类梯形结构 140 的分布面积可占第一主表面 124 的总面积的 20% 至 80%, 包括端点值。其中, 当类梯形结构 140 的分布面积占第一主表面 124 的总面积的比例小于 20% 时, 代表类梯形结构 140 的分布较少, 产生平面比例变大的状况, 如此会降低整体类梯形结构 140 的集光能力。而当类梯形结构 140 的分布面积占

第一主表面 124 的总面积的比例大于 80% 时,则容易出现亮带而影响整体光学趋势的问题。

[0054] 请继续参照图 1 及图 5,每一个类梯形结构 140 的宽度是沿着延伸方向 D1 逐渐增加外,其高度 H 也是沿着延伸方向 D1 逐渐变高。在一实施例中,主体 120 具有厚度 T,且类梯形结构 140 具有高度 H。高度 H 与主体 120 的厚度 T 的比值范围为 1% 至 10%,包括端点值。藉由改变类梯形结构 140 的宽度及高度 H 可以改变导光板 100 的光学趋势。其中,当高度 H 与主体 120 的厚度 T 的比值小于 1% 时,代表类梯形结构 140 的高度较接近第一主表面 124,产生类似平面的效果,造成平面比例过大而无法发挥调整光学趋势的功能。而当高度 H 与主体 120 的厚度 T 的比值大于 10% 时,会使两个侧面 140b 与 140c 的倾斜角度过大而导致亮带产生。此外,在本实用新型的实施例中,凸出的类梯形结构 140 是通过模具射出成型的。此模具在形成类梯形结构 140 的部分可透过 R 刀、V 刀或多晶刀以提刀的方式,由浅入深加工所形成,使类梯形结构 140 具有不同的剖面轮廓形状。藉此,不同的剖面轮廓形状可使导光板 100 产生不同的集光效果。在一些实施例中,第二主表面 126 上可另外设有其它类梯形结构、V 形结构、点状结构或其它具有相似功能的微结构。

[0055] 请参照图 6,为本实用新型第三实施方式提供的一种导光板的结构示意图。本实施方式的导光板 200 同样可包括主体 220 以及多个类梯形结构 240。主体 220 包括入光面 222、第一主表面 224 及第二主表面 226。光源 260 设置在入光面 222 旁,且光源 260 所产生的光线可由入光面 222 进入导光板 200。如图 6 所示,类梯形结构 240 设置在第一主表面 224 上。而且,每一个类梯形结构 240 皆沿着一延伸方向 D1 延伸。在此所指的延伸方向 D1 是指类梯形结构 240 靠近入光面 222 的一侧朝向类梯形结构 240 远离入光面 222 的另一侧的方向。同样地,每一个类梯形结构 240 的宽度从类梯形结构 240 靠近入光面 222 的一端到类梯形结构 240 远离入光面 222 的另一端逐渐增加。

[0056] 请同时参照图 6 及图 7,其中图 7 为本实用新型第三实施方式提供的一种类梯形结构的局部剖面图。在本实施例中,每一个类梯形结构 240 均为凹入第一主表面 224 的凹陷部。而且,如图 7 所示,每一个类梯形结构 240 同样包括一平面 240a 以及两个侧面 240b 与 240c。其中,类梯形结构 240 的两个侧面 240b 与 240c 可分别连接平面 240a 的两个侧边。如图 7 所示的实施例中,类梯形结构 240 的两个侧面 240b 与 240c 是直接连接平面 240a 的两个侧边,且侧面 240b 与侧面 240c 之间的夹角 ϕ 的角度范围为 30 度至 160 度,包括端点值。

[0057] 在一实施例中,类梯形结构 240 可与图 3 所示的类梯形结构 140 相同,类梯形结构 240 的两个侧面 240b 与 240c 可为弧面,且直接连接平面 240a 的两个侧边。在其它实施例中,类梯形结构 240 亦可与图 4 所示的类梯形结构 140 相同,类梯形结构 240 的两个侧面 240b 与 240c 是分别通过两个弧面连接平面 240a 的两个侧边。同样地,在本实施例中,每一个类梯形结构 240 的平面 240a 的两个侧边之间的距离同样可依据前述的关系式 (1) 来表示,在此不赘述。

[0058] 请继续参照图 6 及图 7,每一个类梯形结构 240 的平面 240a 的两个侧边距离为平台宽度 W,而任相邻两个类梯形结构 240 的距离为间距 P'。此间距 P' 可为相同或不相同。藉由调整相邻两个类梯形结构 240 之间的间距 P' 可调整类梯形结构 240 排列的疏密程度。而且,平台宽度 W 与间距 P' 的比值范围为 5% 至 50%。需要说明的是,平台宽度 W 可以依照光学需求来设计,且类梯形结构 240 亦可以连续、不连续或部分连续及部分不连续的方式

排列在第一主表面 224 上,藉此可改变导光板 200 的集光程度,进而提高导光板 200 的辉度及出光均匀度。同样地,在本实施例中,若平台宽度 W 与间距 P' 的比值小于 5% 或大于 50% 时,皆降低类梯形结构 240 的集光能力。

[0059] 需要说明的是,图 6 所示实施例的类梯形结构 240 在靠近入光面 222 的一侧为非连续设置,远离入光面 222 的一侧为连续设置。在其它实施例中,类梯形结构 240 远离入光面 222 的一侧亦可为不连续设置。请参照图 8,其为本实用新型第四实施方式提供的一种导光板的结构示意图。图 8 所示实施例的类梯形结构 240 在靠近入光面 222 的一侧为非连续设置,且在远离入光面 222 的一侧同样为不连续设置。

[0060] 请同时参照图 6 及图 8,在一实施例中,类梯形结构 240 的分布面积可占第一主表面 224 的总面积的 20% 至 80%,包括端点值。其中,当类梯形结构 240 的分布面积占第一主表面 224 的总面积的比例小于 20% 或大于 80% 时,则会降低类梯形结构 240 的集光程度或出现亮带影响整体光学趋势的问题。

[0061] 请继续参照图 6 及图 8,每一个类梯形结构 240 的宽度是沿着延伸方向 D1 逐渐增加外,其深度 D 也是沿着延伸方向 D1 逐渐变深。在一实施例中,主体 220 具有厚度 T,且类梯形结构 240 具有深度 D。深度 D 与主体 220 的厚度 T 的比值范围为 1% 至 10%,包括端点值。藉由改变类梯形结构 240 的宽度及深度 D 可以改变导光板 200 的光学趋势与剖面轮廓形状,藉此可产生不同的集光效果。其中,当深度 D 与主体 220 的厚度 T 的比值小于 1% 时,代表类梯形结构 240 的深度较浅且较接近第一主表面 224,产生类似平面的效果,造成平面比例过大,因而无法发挥调整光学趋势的功能。而当深度 D 与主体 220 的厚度 T 的比值大于 10% 时,会使两个侧面 240b 与 240c 的倾斜角度过大而导致亮带产生。

[0062] 另请参照图 9 及图 10,分别为本实用新型第五实施方式及第六实施方式提供的不同导光板的结构示意图。在一些实施例中,除了在第一主表面 224 上设置类梯形结构 240 外,在第二主表面 226 上可另外设有其它类梯形结构、V 形结构、点状结构或其它具有相似功能的微结构。图 9 所示的导光板 200 为双面出光的导光板 200,也就是说,本实施例的导光板 200 的第一主表面 224 及第二主表面 226 皆为出光面,且皆设置有类梯形结构。因此,光源(图中未示出)所产生的光线从入光面 222 进入导光板 200 后,将分别由第一主表面 224 及第二主表面 226 出光。图 10 所示的导光板 200 为单面出光的导光板 200,也就是说,本实施例的导光板 200 的第一主表面 224 为出光面,且第一主表面 224 上设有类梯形结构 240。第二主表面 226 为反射面,且第二主表面 226 上设有点状结构。因此,光源(图中未示出)所产生的光线从入光面 222 进入导光板 200 后,将由第一主表面 224 出光。

[0063] 请同时参照图 1 及图 11,其中图 11 为本实用新型第一实施方式的导光板与现有的导光板的辉度测量结果图。其中,图 11 中的曲线 703 为第一实施方式的导光板 140 的量测数据所获得的曲线,且此导光板 100 的类梯形结构 140 夹角 ϕ 为 140 度。曲线 701 为现有的具有 R 型结构的导光板的量测数据所获得的曲线。图 11 中的横轴表示由靠近入光面 122 到远离入光面 122 的连线上的各点位置。其中,横轴的“0”表示距离入光面 122 最近的位置,“1”表示距离入光面 122 最远的位置。由图 11 可知,曲线 701 的起伏较大,表示导光板各点的辉度比值变化较大且出光较不均匀。反观曲线 703,曲线 703 较接近水平,表示本实施方式的导光板 100 各点的辉度比值较接近,且出光较均匀。由此可知,本实施方式提供的导光板 100 所产生的辉度效果明显地较现有导光板佳。

[0064] 此外,本实用新型也比较了本实施方式提供的导光板与现有导光板在滑动实验中的差异。在实验中,现有导光板表面的 R 形结构容易产生刮伤而影响整体外观。另一方面,本案的类梯形结构的平面确实可大幅减少刮伤的问题,可有效提升导光板良率,避免成本损耗。

[0065] 由上述本实用新型实施方式可知,本实用新型利用类梯形结构的形状变化、角度设计、高度或深浅变化、以及排列方式,来改变导光板的集光程度及光学趋势,进而可提高导光板的辉度及出光均匀度。再者,通过类梯形结构的平面可以避免导光板在运送过程中因为摩擦而损毁,进而提升导光板的良率。

[0066] 本说明书中各个部分采用递进的方式描述,每个部分重点说明的都是与其它部分的不同之处,各个部分之间相同相似部分互相参见即可。

[0067] 对所公开的实施例的上述说明,使本领域专业技术人员能够实现或使用本实用新型。对这些实施例的多种修改对本领域的专业技术人员来说将是显而易见的,本文中所定义的一般原理可以在不脱离本实用新型的精神或范围的情况下,在其它实施例中实现。因此,本实用新型将不会被限制于本文所示的这些实施例,而是要符合与本文所公开的原理和新颖特点相一致的最宽的范围。

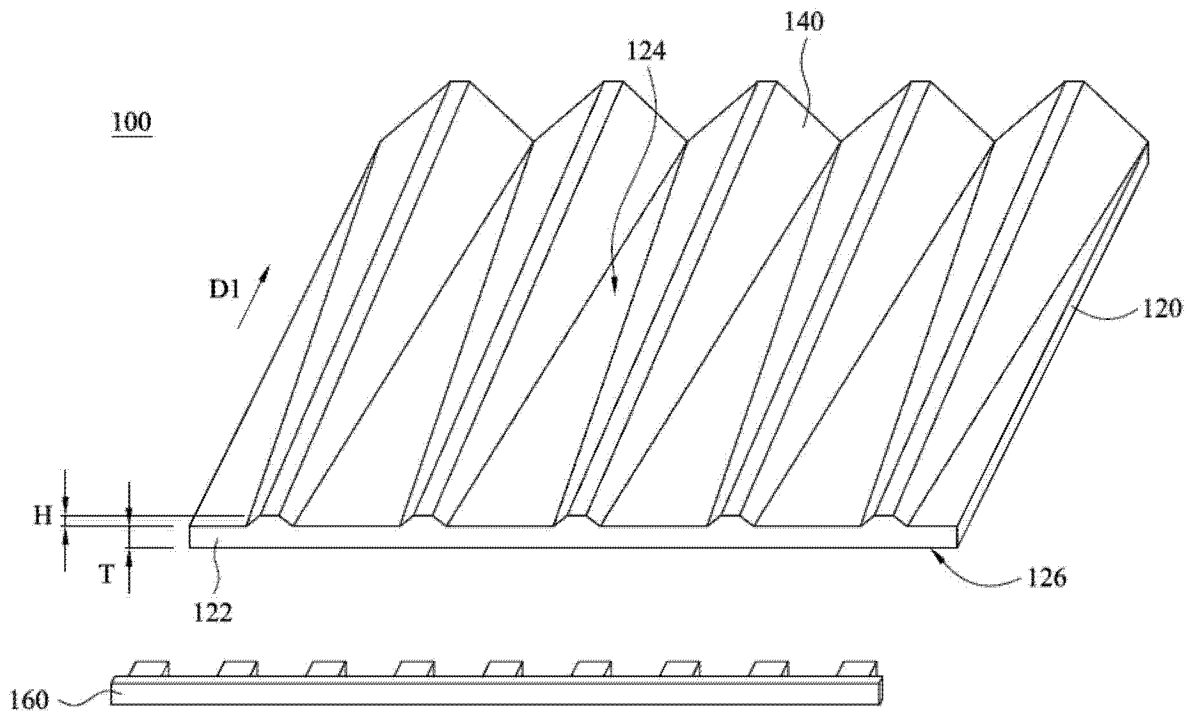


图 1

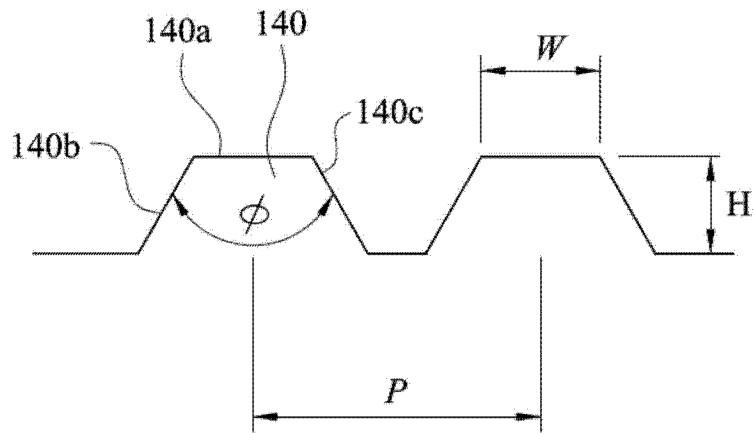


图 2

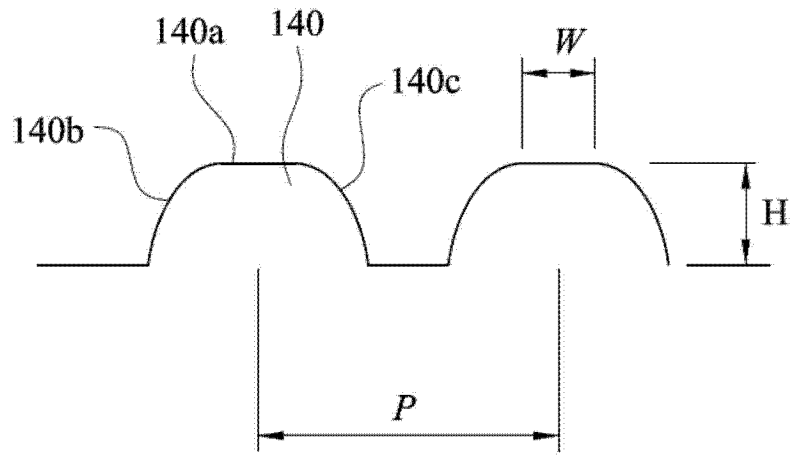


图 3

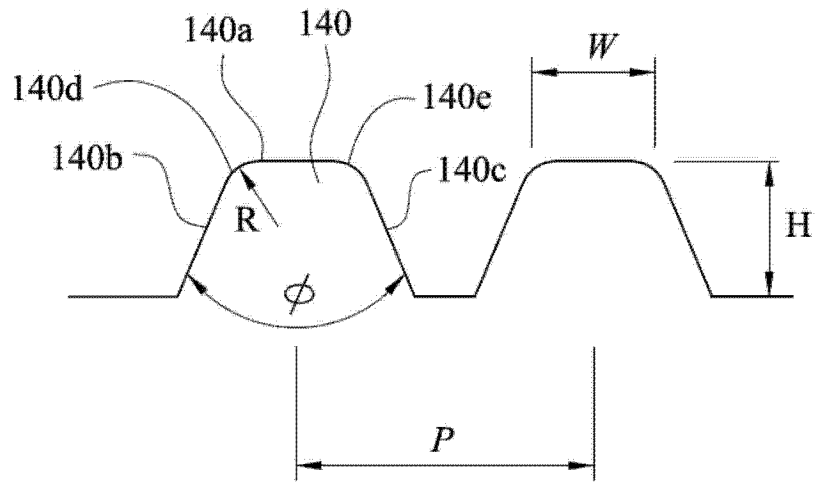


图 4

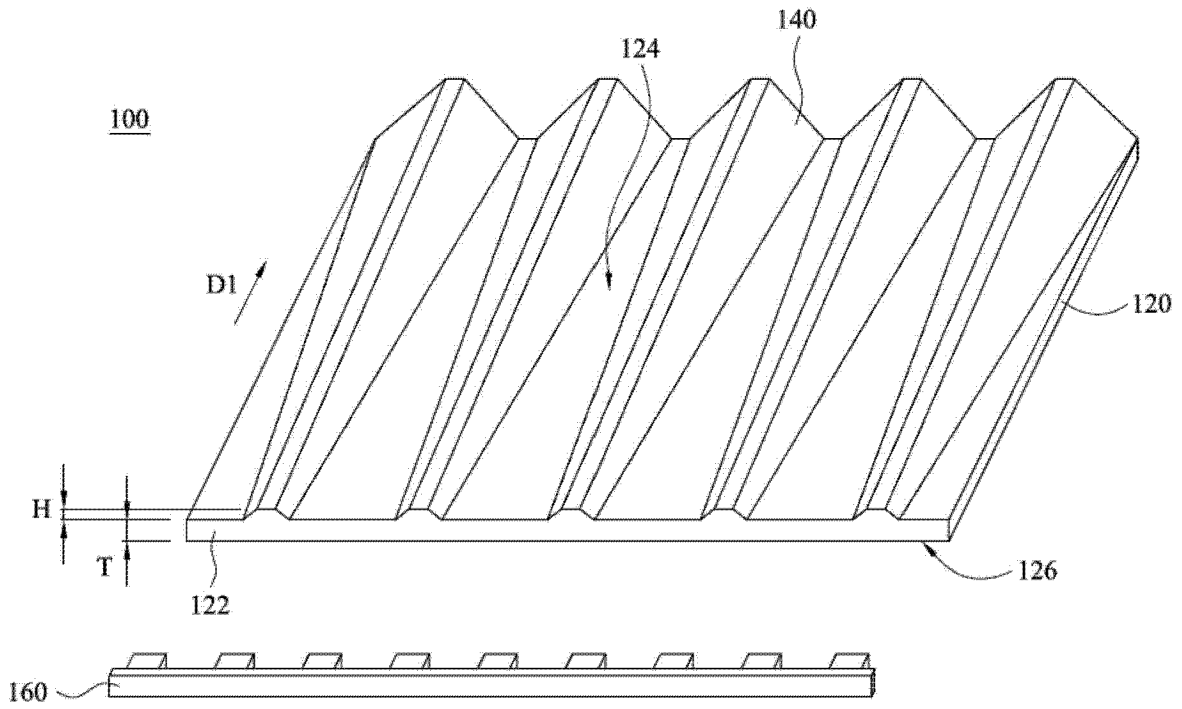


图 5

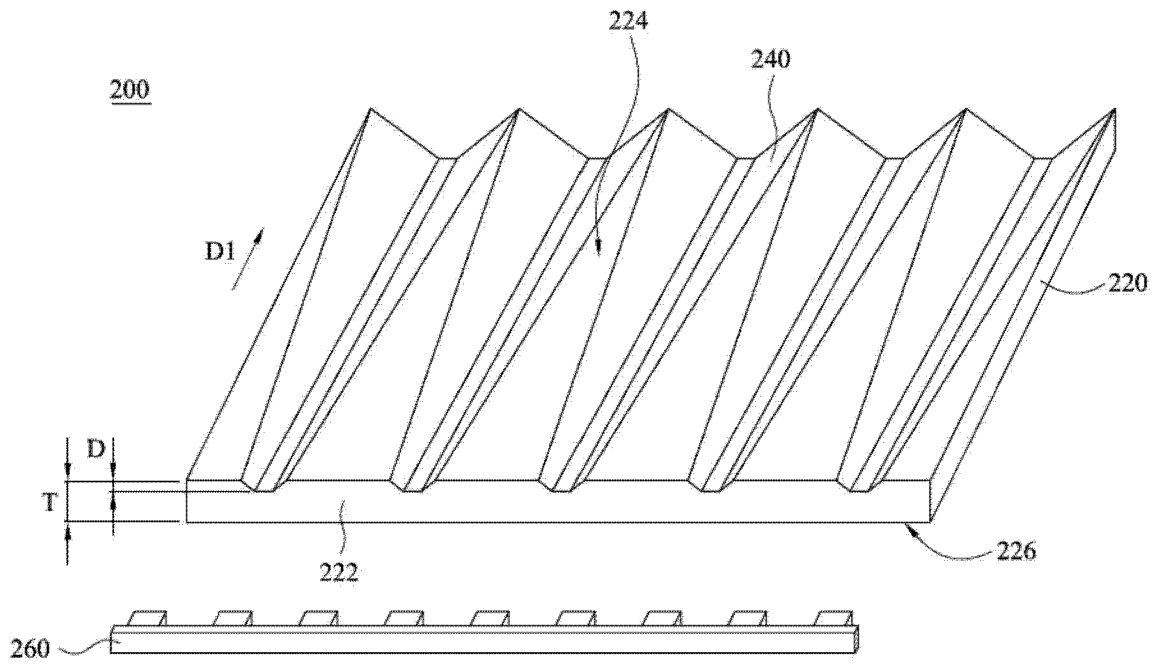


图 6

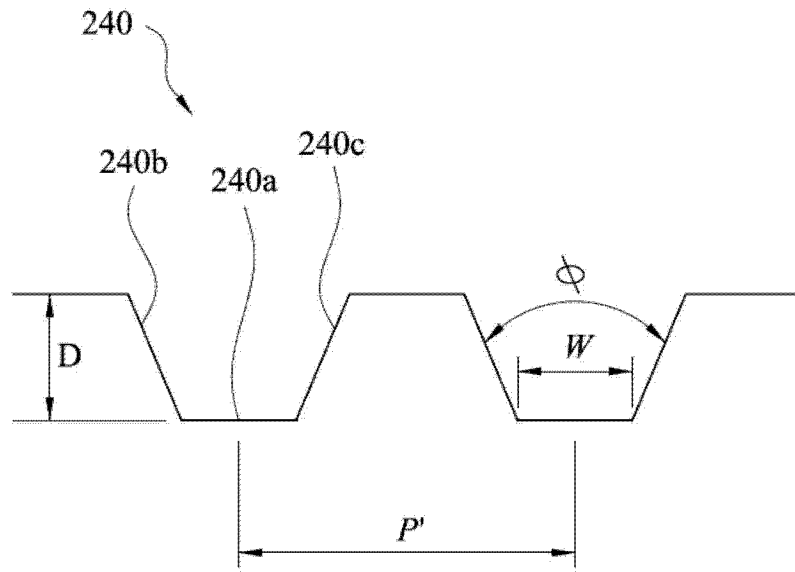


图 7

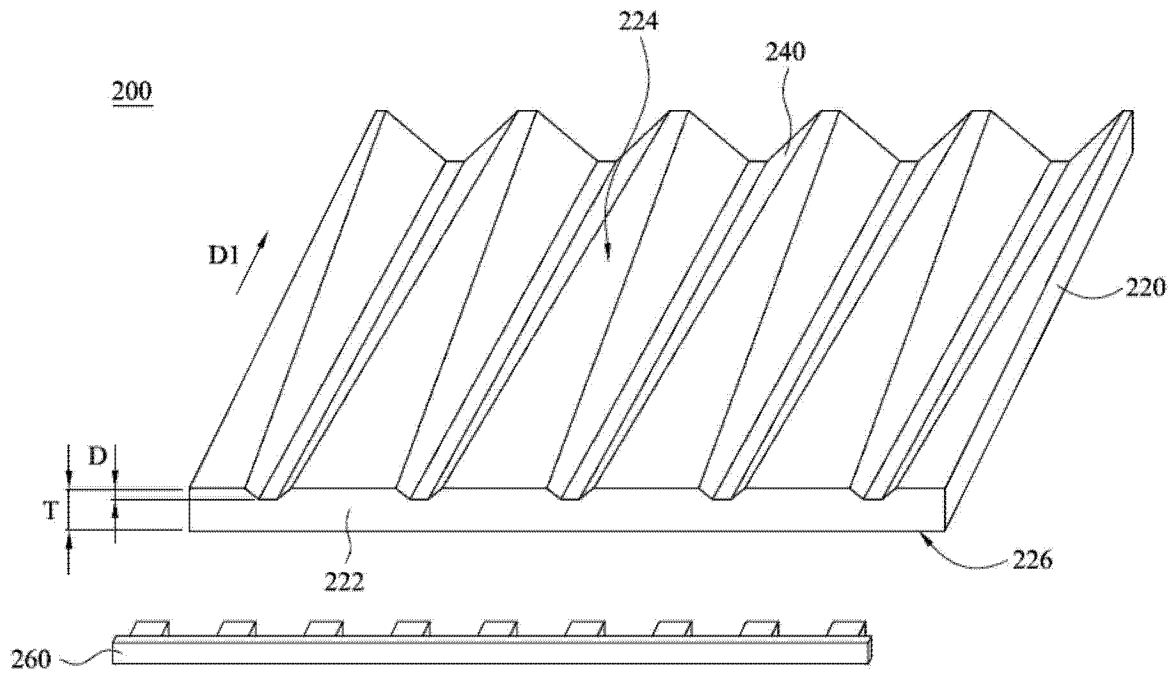


图 8

200

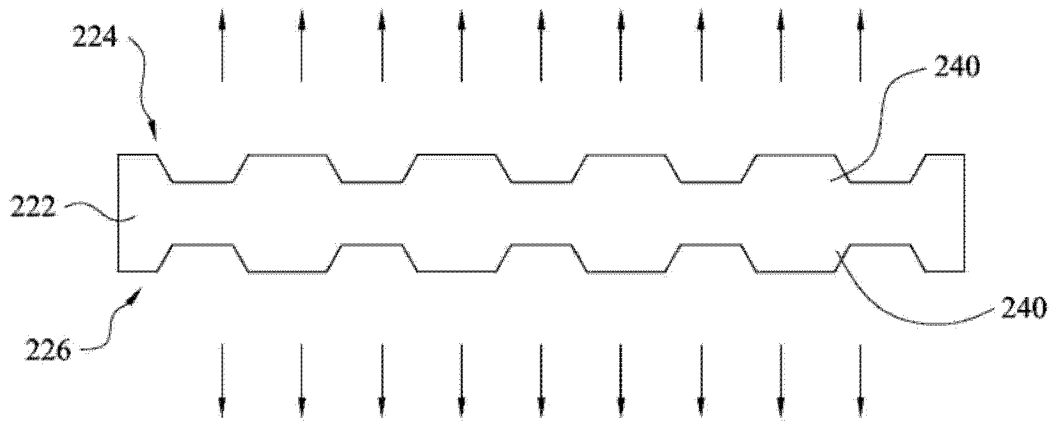


图 9

200

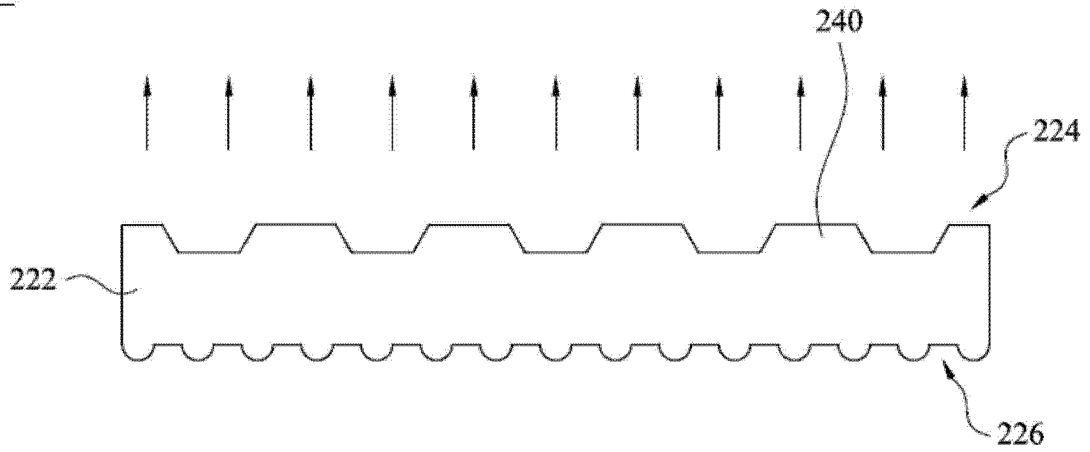


图 10

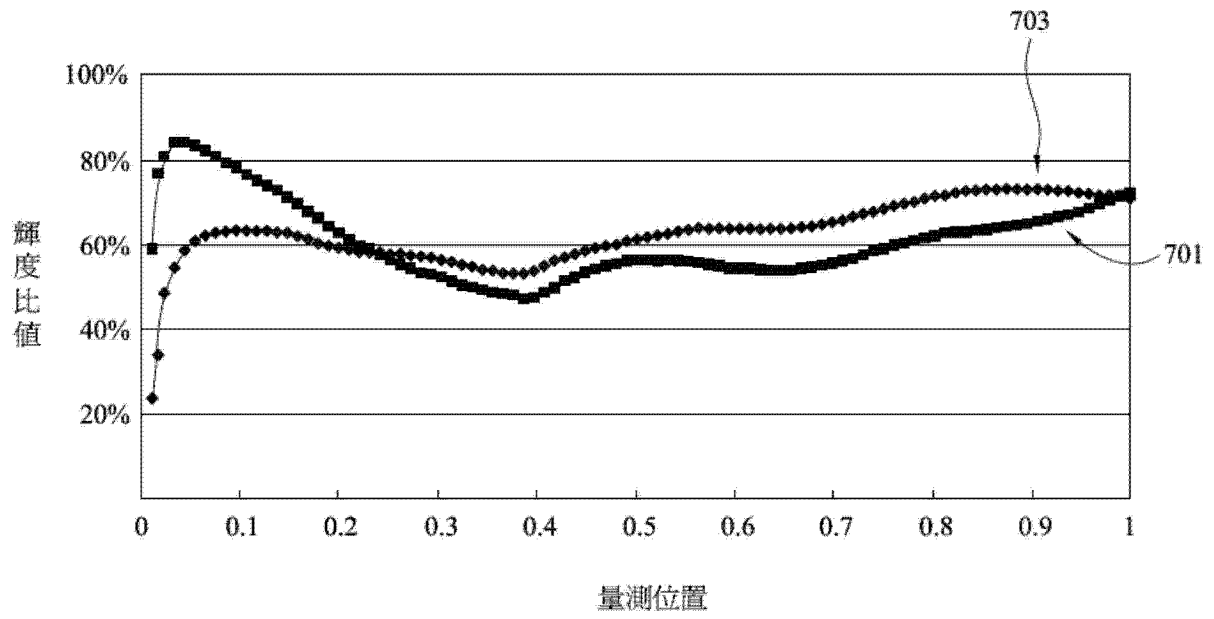


图 11