

(12) 实用新型专利

(10) 授权公告号 CN 202869862 U

(45) 授权公告日 2013. 04. 10

(21) 申请号 201220573579. 7

(22) 申请日 2012. 11. 03

(73) 专利权人 聂磊

地址 330003 江西省南昌市福州路 28 号省
体委大院 17 栋 1 单元 502 室

(72) 发明人 聂磊 聂晶 王丹

(51) Int. Cl.

G01N 1/20(2006. 01)

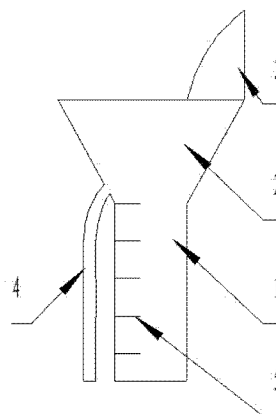
权利要求书 1 页 说明书 2 页 附图 1 页

(54) 实用新型名称

一种用于兴奋剂检测的尿样采集器

(57) 摘要

本实用新型涉及医疗器械,特别是一种用于兴奋剂检测的尿样采集器。集尿容器上方设有采尿漏斗,采尿漏斗侧壁上设有溢流管,该溢流管位于采尿漏斗与集尿容器连接处上方。本实用新型一种用于兴奋剂检测的尿样采集器,专门针对兴奋剂检测要求而设计,一方面通过增设挡尿壁,有利于运动员的尿样采集,另一方面通过限定集尿容器的容量并设置溢流管,有利于检测人员的检测。



1. 一种用于兴奋剂检测的尿样采集器,集尿容器(1)上方设有采尿漏斗(2),采尿漏斗(2)侧壁上设有溢流管(4),该溢流管(4)位于采尿漏斗(2)与集尿容器(1)连接处上方,其特征在于:所述的采尿漏斗(2)上沿一侧设有挡尿壁(3)。

一种用于兴奋剂检测的尿样采集器

技术领域

[0001] 本实用新型涉及医疗器械,特别是一种用于兴奋剂检测的尿样采集器。

背景技术

[0002] 兴奋剂检测(Doping Control)是指赛前、赛后甚至平时,各级体育组织派专门的检测人员对运动员进行检测,以确定其是否使用了违禁物质或违禁方法。有尿样检查和血液检查两种取样方式。迄今为止,尿检仍是主要方式,而血检只是作为一种辅助手段,用来对付那些在尿样中难于检测的违禁物质和违禁方法。

[0003] 采取尿样的程序规定得极为周密、严格,先由运动员自己挑选一个干净的留尿杯,当着一名同性检查官员的面,留取至少 75 毫升的尿量,先将留尿杯中的尿液倒入 A 瓶 50 毫升,再倒入 B 瓶 25 毫升。经检查官员检测留尿杯中残留的尿,若尿比重低于 1.010 或 pH 值不在 5-7 之间,则运动员必须留取另一份尿样,进行尿样登记后送交检测分析。

[0004] 现有的尿样采集器皆为普通医疗检测用器皿,并非为兴奋剂检测专用,故很多设计不符合兴奋剂检测要求,给检测增加了不必要的麻烦。

实用新型内容

[0005] 本实用新型的目的在于提供一种尿样采集器,完全符合兴奋剂检测对尿样采集的要求,有利于提高工作效率。

[0006] 本实用新型的目的在于通过如下途径实现的:一种用于兴奋剂检测的尿样采集器,集尿容器上方设有采尿漏斗,采尿漏斗侧壁上设有溢流管,该溢流管位于采尿漏斗与集尿容器连接处上方。

[0007] 作为方案的进一步优化,所述的采尿漏斗上沿一侧设有挡尿壁。

[0008] 作为方案的进一步优化,所述的溢流管的流出口向下。

[0009] 作为方案的进一步优化,所述的集尿容器侧壁上设有刻度。

[0010] 作为方案的进一步优化,所述的集尿容器的容量为 80-100 毫升。

[0011] 本实用新型一种用于兴奋剂检测的尿样采集器,专门针对兴奋剂检测要求而设计,一方面通过增设挡尿壁,有利于运动员的尿样采集,另一方面通过限定集尿容器的容量并设置溢流管,有利于检测人员的检测。

附图说明

[0012] 下面结合附图对本实用新型作进一步详细说明:

[0013] 图 1 为本实用新型结构示意图;

[0014] 图 2 为本实用新型另一侧面的结构示意图;

[0015] 图中,集尿容器 1、采尿漏斗 2、挡尿壁 3、溢流管 4、刻度 5。

具体实施方式

[0016] 如图 1、图 2 所示,本实用新型一种用于兴奋剂检测的尿样采集器,它在集尿容器 1 上方设有采尿漏斗 2,采尿漏斗 2 上沿一侧设有挡尿壁 3,防止尿液溅出,采尿漏斗 2 侧壁上设有流出口向下的溢流管 4,该溢流管 4 位于采尿漏斗 2 与集尿容器 1 连接处上方,确保采集的尿样量刚好适用。

[0017] 所述的集尿容器 1 的容量为 80-100 毫升,集尿容器 1 侧壁上设有刻度 5。

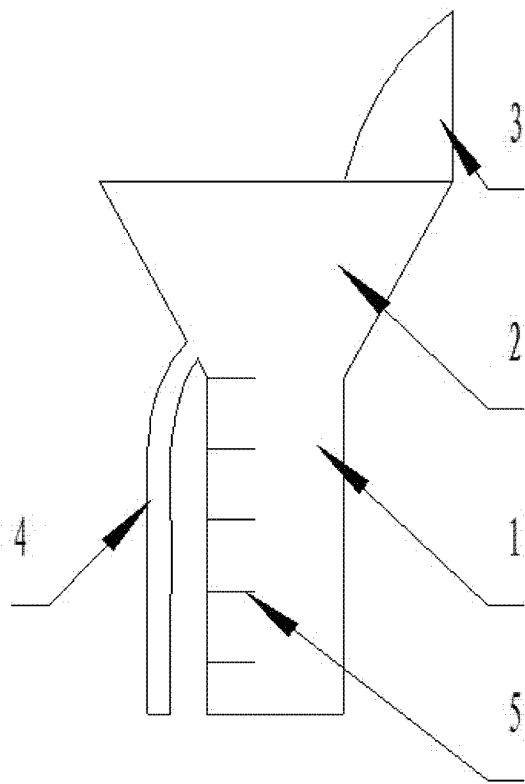


图 1

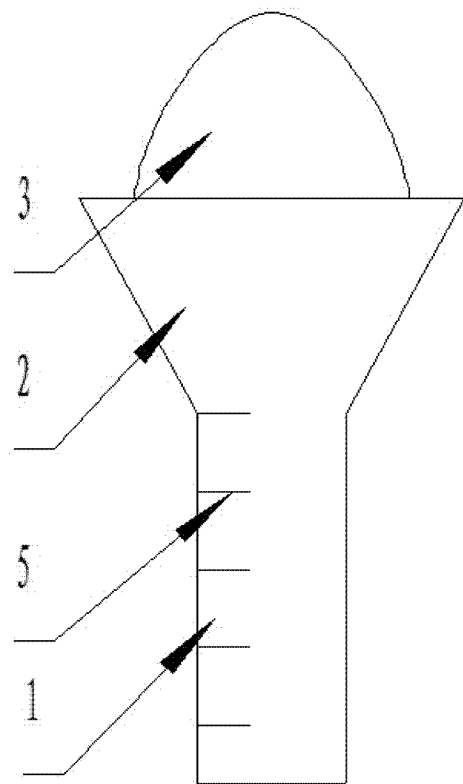


图 2