



(19) 대한민국특허청(KR)
(12) 등록특허공보(B1)

(45) 공고일자 2017년07월20일
(11) 등록번호 10-1753783
(24) 등록일자 2017년06월28일

(51) 국제특허분류(Int. Cl.)
B63B 35/32 (2006.01) B01D 21/01 (2006.01)
B63B 17/00 (2006.01) B63B 27/22 (2006.01)
B65G 67/60 (2014.01) C02F 1/24 (2006.01)
C02F 1/40 (2006.01) C02F 1/465 (2006.01)
C02F 1/52 (2006.01) E02B 15/00 (2006.01)

(73) 특허권자
손중화
경기도 용인시 기흥구 강남동로 20 504동 1301호
(구갈동, 강남마을코오롱하늘채아파트)

(52) CPC특허분류
B63B 35/32 (2013.01)
B01D 21/01 (2013.01)

(72) 발명자
손중화
경기도 용인시 기흥구 강남동로 20 504동 1301호
(구갈동, 강남마을코오롱하늘채아파트)

(21) 출원번호 10-2015-0103146
(22) 출원일자 2015년07월21일
심사청구일자 2015년07월21일
(65) 공개번호 10-2017-0012644
(43) 공개일자 2017년02월03일

(74) 대리인
이처영

(56) 선행기술조사문헌
KR100356397 B1*
(뒷면에 계속)

전체 청구항 수 : 총 3 항

심사관 : 신명섭

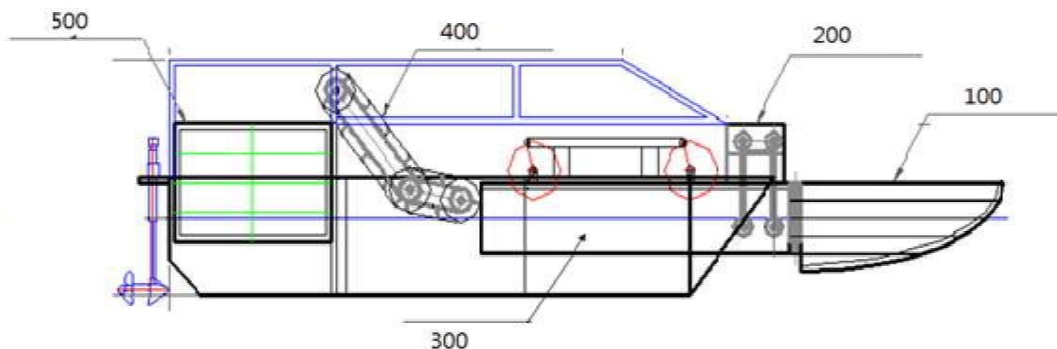
(54) 발명의 명칭 녹조 및 오염원 제거 보트용 충전스테이션

(57) 요약

본 발명은 충전스테이션을 구비한 녹조 및 오염원 제거 보트에 관한 것으로, 더욱 상세하게는 녹조가 존재하는 호수 또는 강에서 사용할 수 있는 보트형의 녹조제거 장치와 상기 장치를 재충전하며, 보트형 장치에 회수된 녹조를 모아서 육지로 수송할 수 있는 충전스테이션에 관한 것이다.

본 발명에 따른 충전스테이션을 구비한 녹조 및 오염원 제거 보트는 촉매모듈을 이용하여 녹조 또는 오염물을 제거하므로 약품사용에 의한 하천의 오염이 없으며, 충전 스테이션을 이용하여 오염물을 외부로 반송하고 재충전을 하므로 장기간에 걸쳐 녹조 및 오염물을 제거 가능하여, 하천의 녹조 또는 기타 오염물 발생시 효과적으로 장기간에 걸쳐 제거하는 것에 유용하다.

대표도 - 도1



(52) CPC특허분류

B63B 17/00 (2013.01)
B63B 27/22 (2013.01)
B65G 67/60 (2013.01)
C02F 1/24 (2013.01)
C02F 1/40 (2013.01)
C02F 1/465 (2013.01)
C02F 1/52 (2013.01)
E02B 15/00 (2013.01)

(56) 선행기술조사문헌

KR1020020018572 A*
KR1020050115818 A*
KR1020090100990 A*
JP2006056386 A*

*는 심사관에 의하여 인용된 문헌

명세서

청구범위

청구항 1

삭제

청구항 2

삭제

청구항 3

삭제

청구항 4

삭제

청구항 5

삭제

청구항 6

삭제

청구항 7

삭제

청구항 8

삭제

청구항 9

삭제

청구항 10

삭제

청구항 11

삭제

청구항 12

삭제

청구항 13

삭제

청구항 14

삭제

청구항 15

(A) 수상에 고정되어 녹조 또는 오염물을 배 또는 욕상으로 이송할 수 있는 운반수단과 전력 또는 연료를 저장하는 저장수단을 구비하는 충전스테이션 본체;

(B) 상기 충전스테이션 본체와 녹조 및 오염원 제거 보트를 연결하며, 녹조 및 오염원 제거 보트에서 수거된 녹조 또는 오염물을 본체로 이송하고 상기 충전 스테이션 본체의 전력 또는 연료를 보트로 이송하는 연결수단; 및

(C) 녹조 또는 오염원이 저장수단에 가득 찬 경우 연결수단에 후단부가 접속되어 수집된 녹조 또는 오염원을 본체로 이송하고, 본체의 전력 또는 연료를 공급받은 뒤, 지정된 위치로 이동하여 녹조를 제거하는 녹조 및 오염원 제거 보트,

상기 녹조 및 오염원 제거 보트는

(a) 보트의 전면부에 위치하며, 녹조 또는 오염원을 수집하는 선수 수집부;

(b) 상기 수집부 후방에 위치하며, 수집된 녹조 또는 오염원을 응집하여 부상시키기 위한 촉매 모듈;

(c) 상기 촉매모듈에서 배출되는 부상된 녹조 또는 오염원과 물을 분리하기 위한 분리수단;

(d) 상기 분리수단에서 분리된 녹조 또는 오염원을 이송하는 이송수단;

(e) 상기 이송수단으로 이송된 녹조 또는 오염원을 보관하는 저장수단; 및

(f) 저장수단 내의 녹조 및 오염물을 주기적으로 압착하여 물을 분리하는 수단을 포함하고,

상기 촉매모듈은

(i) 보트의 횡축방향으로 설치되는 촉매연결축(133);

(ii) 상기 촉매 연결축에 수직으로 2~30개가 병렬로 연결되며, 전자가 공급되는 촉매판(131);

(iii) 상기 촉매판에 연결되어 전원을 공급하는 전원단자(134); 및

(iv) 상기 촉매판의 상측에 연결되며, 촉매판 방향으로 응집제를 공급하는 1~10개의 응집제 노즐(132)을 포함하는 것을 특징으로 하며,

상기 촉매판(131)은 백금(Pt), 니켈(Ni), 철(Fe), 크롬이 도금된 납(Pb), 탄소(C)로 구성된 불용성 금속 그룹에서 선택되는 하나 이상의 금속으로 제작되고, 두께가 0.5 mm 내지 2 mm이고, 상기 촉매모듈을 통해 유체에 공급되는 전압은 2V 내지 50V이며, 전류는 0.1A 내지 10.0A이고, 상기 선수 수집부 후방에 3개의 촉매모듈이 설치되는 것을 특징으로 하는 녹조 및 오염원 제거 보트용 충전 스테이션.

청구항 16

제 15항에 있어서, 상기 연결수단은 본체를 중심으로 방사상으로 2~10개가 설치되는 것을 특징으로 하는 녹조 및 오염원 제거 보트용 충전 스테이션.

청구항 17

제 15항에 있어서, 상기 녹조 및 오염원 제거 보트는 연결수단의 말단에 2~10개가 방사상으로 연결되는 것을 특징으로 하는 녹조 및 오염원 제거 보트용 충전 스테이션.

발명의 설명

기술 분야

본 발명은 충전스테이션을 구비한 녹조 및 오염원 제거 보트에 관한 것으로, 더욱 상세하게는 녹조가 존재하는 호수 또는 강에서 사용할 수 있는 보트형의 녹조제거 장치와 상기 장치를 재충전하며, 보트형 장치에 회수된 녹조를 모아서 육지로 수송할 수 있는 충전스테이션에 관한 것이다.

[0001]

배경 기술

- [0003] 물은 인간의 모든 경제, 사회, 문화 활동에 없어서는 안 될 중요한 자원이다. 그러나 인구의 증가 및 급속한 산업화에 의한 물의 소비량 증대와 환경오염에 따른 수질 오염으로 인하여 물부족 사태는 매년 심각해지고 있는 실정이다.
- [0004] 수온의 온도가 상승하는 여름철에는 저수지, 호수, 어장, 근해 바다 또는 흐르는 물까지도 녹조 또는 적조가 발생하고 있다. 이러한 녹조 또는 적조는 호수 또는 바다 양식장의 물고기는 물론 수생식물까지도 사멸시켜 생태 환경 파괴는 물론 심한 악취까지 유발시킨다.
- [0005] 일반적으로 녹조현상은 부영양화된 호수나 유속이 느린 하천에서 부유성의 조류(식물 플랑크톤)가 대량 증식하여 수면에 집적하게 되고 물의 색을 현저하게 녹색으로 변화시킴으로써 발생된다. 이러한 녹조현상의 원인은 독소를 발생시키는 남조류에 의해 수생식물에 악영향을 주는 것으로 알려져 있다. 예를 들면 독소에 의한 인체 및 가축에의 영향, 생태계 파괴로 인한 생태학적인 문제, 산소결핍으로 인한 물고기 및 각종 수중생물 폐사 등의 심각한 문제를 야기한다.
- [0006] 또한, 적조현상은 "식물 플랑크톤이 대량으로 증식하여 바닷물의 색깔이 붉게 변하는 현상을 말하는 것인데, 적조를 일으키는 생물은 편모조류나 규조류가 대부분이지만 유글레나 또는 원생동물로 분류되는 섬모충류가 원인이 되는 경우도 종종 있는 것으로 알려져 있다. 적조현상은 최근 우리나라에서도 남해연안과 서해, 동해 남부연안에 걸쳐 널리 나타나고 있다. 적조원인 생물도 규조류 중심에서 편모조류 중심으로 옮겨가고 있으며, 적조 발생의 농도도 점점 고밀도화되어 가고 있는 추세로 이로 인하여 적조의 피해도 해마다 증가하고 있다.
- [0007] 최근 이러한 녹조 및 적조 현상은 광역화, 독성화, 장기화의 특성을 띠며 발생하고 있어, 이를 해결하기 위한 기술개발이 절실히 요구되고 있다.
- [0008] 이러한 현상을 해결하기 위한 기존의 기술은, 염소계 약제 또는 오존을 이용한 화학적 살균방법 등을 이용하여 정전기적인 흡착력으로 녹조나 적조를 흡착하여 물밑에 침전시키는 방법, 물과 함께 녹조나 적조를 미세 필터를 이용하여 물로부터 녹조 및 적조를 분리하여 제거하는 여과방법, 그리고 미생물을 이용하여 조류를 제거해내는 방법, 초음파, 녹조 제거선 등을 이용하는 것이 일반적이다.
- [0009] 염소계 약제 또는 오존을 이용한 화학적 살균방법은 식수원과 농업용수에 사용할 경우 인체에 유해하고 농작물에 해로우므로 사용하기 곤란하고, 수영장 등과 같이 레크레이션 활동 등에도 영향을 미치기 때문에 세심히 고려해야 한다. 또한, 화학약제는 오히려 자연생태 환경에 악영향을 주게 되어 수질을 더 악화시키게 되는 원인이 될 수 있다.
- [0010] 황토를 이용한 응집침전 방법은 황토의 콜로이드 입자를 통하여 수중의 현탁물질(영양물질, 미세한 플랑크톤 등)을 흡착, 응집시킴으로써 녹조 또는 적조류를 제거하는 방식이다(KR10-1355178). 그러나, 이 방식을 이용할 경우, 대량 살포에 의해 일부의 녹조 및 적조류를 제거하기도 하지만, 황토에 의해 응집되어 물밑에 가라앉은 녹, 적조류 사체를 분해하는데 더 많은 용존 산소를 필요하게 되고, 시간이 흐를수록 물속의 산소 부족현상을 초래하여 부영양화가 가속되어지고, 결국에는 산소를 필요로 하는 수중식물이나 미생물은 더 이상 살지 못하는 죽은 호수 또는 바다로 만드는 원인이 될 수도 있다.
- [0011] 필터를 이용한 녹조 및 적조류의 여과방법은 녹조 등에 의해 오염된 물을 퍼올려서 필터를 포함한 여과장치에 통과시켜 물과 녹조 및 적조류를 분리하는 물리적인 방식인데, 이를 위해서는 과도한 에너지를 소비하여야 하므로 일반적인 방식으로 이용하기 곤란한 단점이 있다.
- [0012] 또한, 미생물을 이용한 조류제거 방법은 제거하고자 하는 조류 또는 적조의 문제보다 이를 제거하기 위해 도입된 미생물 종이 또 다른 생태 환경을 파괴하거나 오염시킬 수 있는 가능성이 제기되며, 또한 이러한 미생물 처리 후 처리수에서 다시 잔여 미생물을 제거하기 위한 화학처리과정 등이 반드시 필요하여 그 규모나, 운용비용의 상승이 예상된다.
- [0013] 상기 초음파 방식은 녹조의 공기주머니를 파괴하면서 녹조를 용수의 아래로 가라앉히는 것으로, 친환경적으로 녹조를 제거하는 장점이 있는 반면, 넓은 면적의 일정수역에서는 사용이 어렵고 그 유지 비용이 많이 소요되는 단점이 있는 것이다.
- [0014] 상기 녹조 제거선 방식은 선박에 녹조 흡입과 여과 및 회수장치를 설치하여 가동시키는 것으로, 녹조를 제거하는 장점이 있는 반면, 높은 유지 관리의 비용이 소요되는 단점이 있는 것이다.

- [0015] 최근 조류(algae) 제거 분야에 새로운 대안 기술로 떠오르는 것은 미세버블을 이용한 기술이다. 이와 관련된 특허는 마이크로 버블을 이용하여 수면 온도를 저온으로 유지시킴은 물론 녹조를 저감시키면서 용수의 저층에 산소를 공급하도록 하였다(KR10-1196945). 이 특허는 지하수와 마이크로버블을 함께 이용하여 녹조 예방 및 수질 정화를 도모하였지만, 마이크로 버블 발생 방법에 있어서는 버블의 크기나 발생의 지속성에 문제가 있고, 마이크로버블의 용도가 단순히 산소(O₂)의 공급을 통해 용존산소(DO)를 증가시키는 수질정화에 국한되어 있으며, 오염수의 현탁물질이나 부유물질에 의한 노즐 막힘 등의 문제에 대한 해결방안이 제시되어 있지 않고, 특히 마이크로버블이 지하수와 함께 상류측 노즐에서 토출되어 용수내 하부의 수질 정화 기능을 수행하기 어려운 단점이 있다.
- [0016] 상기와 같은 단점을 보완하고자 한 특허에서는 지열의 열교환과 나노버블을 이용하여 일정 수역 내 용수의 수면 온도를 일정하게 유지시키면서 용존산소(DO)를 증대시키는 물리적 처리 방식의 정화처리부를 구성하였다(KR10-1361104). 하지만, 상기 특허는 나노버블 공급부 및 설비가 땅에 매립되어야 함에 따라 초기 설비 건설 비용이 높으며, 설비 설치 후 이동이 쉽지 않다.
- [0017] 또한, 최근 녹조제거의 새로운 기술로는 전위차법을 이용한 조류 제거장치 이다(KR10-0993009). 양전하를 제공하는 무기염과 고분자로 개질화된 자성분말체를 조류가 발생된 수역 또는 폐수 중에 주입하여 진탕(shaking)하면, 음전하를 띠고 있는 녹조 및 부유물질은 전위차법에 의하여 양전하를 띠고 있는 자성분말체 표면에 흡착되고, 수중에 이온상태로 존재하는 인산염은 무기염과 반응하여 부유물질인 불용성의 인산염이 형성되며, 여기에 영구자석이나 전자석을 통해 자력을 공급하여 수중에 발생된 녹조, 부유물질 및 인산염을 고속 제거하는 방법이다. 하지만 본 방법은 지속적인 자성분말체를 공급해야하며, 또한 처리 후 존재할 수 있는 자성분말체로 인한 물의 오염의 가능성이 있으며, 반응조를 처리하는 물 안에서 운영해야 하는 번거로움이 있다.
- [0018] 이러한 대부분의 녹조 제거방법은 고정된 위치에 녹조 제거장치를 설치해야 하므로 설치비용이 증가하며, 녹조가 제거완료 된 경우 다른 시설로 교체하거나 활용하기 어려운 단점을 가지고 있다.
- [0019] 이에, 본 발명자들은 상기 문제점을 해결하기 위하여 예의 노력한 결과, 보트형 녹조 제거장치와 상기 녹조제거장치를 재충전할 수 있으며, 보트형 녹조제거장치에 수집된 녹조를 육상으로 운반할 수 있는 충전 스테이션을 완성하고 이를 이용하여 녹조 제거실험을 한 결과, 넓은 범위에서 빠른 속도로 녹조의 제거가 가능하며, 수상이동이 가능하여 다양한 위치의 녹조의 제거가 가능한 것을 확인하고, 본 발명을 완성하게 되었다.

발명의 내용

해결하려는 과제

- [0021] 본 발명의 목적은 녹조 및 오염원 제거 보트를 제공하는데 있다.
- [0022] 본 발명의 다른 목적은 녹조 및 오염원 제거 보트용 충전 스테이션을 제공하는데 있다.

과제의 해결 수단

- [0024] 상기 목적을 달성하기 위하여, 본 발명은 (a) 보트의 전면부에 위치하며 좌우로 전개되어 녹조 또는 오염원을 수집하는 선수 수집부; (b) 상기 수집부 후방에 위치하며, 수집된 녹조 또는 오염원을 응집하여 부상시키기 위한 촉매 모듈; (c) 상기 촉매모듈에서 배출되는 부상된 녹조 또는 오염원과 물을 분리하기 위한 분리수단; (d) 상기 분리수단에서 분리된 녹조 또는 오염원을 이송하는 이송수단; 및 (e) 상기 이송수단으로 이송된 녹조 또는 오염원을 보관하는 저장수단을 포함하는 녹조 및 오염원 제거 보트를 제공한다.
- [0025] 본 발명은 또한, (A) 수상에 고정되어 녹조 또는 오염물을 배 또는 육상으로 이송할 수 있는 운반수단과 전력 또는 연료를 저장하는 저장수단을 구비하는 충전스테이션 본체; (B) 상기 충전스테이션 본체와 녹조 및 오염원 제거 보트를 연결하며, 녹조 및 오염원 제거 보트에서 수거된 녹조 또는 오염물을 본체로 이송하고 상기 충전스테이션 본체의 전력 또는 연료를 보트로 이송하는 연결수단; 및 (C) 녹조 또는 오염원이 저장수단에 가득 찬 경우 연결수단에 후단부가 접속되어 수집된 녹조 또는 오염원을 본체로 이송하고, 본체의 전력 또는 연료를 공급받은 뒤, 지정된 위치로 이동하여 녹조를 제거하는, 상기 녹조 및 오염원 제거 보트를 포함하는 녹조 및 오염원 제거 보트용 충전 스테이션을 제공한다.

발명의 효과

[0027] 본 발명에 따른 충전스테이션을 구비한 녹조 및 오염원 제거 보트는 촉매모듈을 이용하여 녹조 또는 오염물을 제거하므로 약품사용에 의한 하천의 오염이 없으며, 충전 스테이션을 이용하여 오염물을 외부로 반송하고 재충전을 하므로 장기간에 걸쳐 녹조 및 오염물을 제거 가능하여, 하천의 녹조 또는 기타 오염물 발생시 효과적으로 장기간에 걸쳐 제거하는 것에 유용하다.

도면의 간단한 설명

- [0029] 도 1은 본 발명에 따른 녹조 및 오염원 제거용 보트의 측면과 내부 구성을 나타낸 도면이다.
- 도 2는 본 발명에 따른 녹조 및 오염원 제거용 보트의 상면과 내부 구성을 나타낸 도면이다.
- 도 3은 본 발명에 따른 녹조 및 오염원 제거용 보트의 작동 모습을 나타낸 것이다.
- 도 4는 본 발명에 따른 녹조 및 오염원 제거 보트용 충전 스테이션의 개략도이다.
- 도 5는 본 발명에 따른 녹조 및 오염원 제거 보트용 충전 스테이션에 보트가 연결된 부분을 확대한 것이다.
- 도 6은 본 발명에 따른 녹조 및 오염원 제거 보트의 촉매 모듈을 도시한 것이다.

발명을 실시하기 위한 구체적인 내용

[0030] 다른 식으로 정의되지 않는 한, 본 명세서에서 사용된 모든 기술적 및 과학적 용어들은 본 발명이 속하는 기술 분야에서 숙련된 전문가에 의해서 통상적으로 이해되는 것과 동일한 의미를 가진다. 일반적으로, 본 명세서에서 사용된 명명법은 본 기술 분야에서 잘 알려져 있고 통상적으로 사용되는 것이다.

[0031] 본 발명에서는, 전면이 전개(110)하여 녹조 및 오염원을 수집하고, 촉매전극(200)과 분리 수단(400)을 이용하여 녹조 및 오염원과 물을 분리한 다음, 분리된 녹조 및 오염원을 저장수단(500)에 저장 가능한 녹조 및 오염원 제거용 보트를 이용하여 녹조 제거실험을 수행하였다. 그 결과 대면적에 걸쳐 녹조를 제거할 수 있었으며, 저장수단에 저장된 녹조를 제거해주는 것만으로 상당 시간 동안 연속적으로 녹조를 제거할 수 있음을 확인하였다.

[0032] 따라서, 본 발명은 일 관점에서, (a) 보트의 전면에 위치하며 좌우로 전개(110)되어 녹조 또는 오염원을 수집하는 선수 수집부(100); (b) 상기 수집부 후방에 위치하며, 수집된 녹조 또는 오염원을 응집하여 부상시키기 위한 촉매 모듈(200); (c) 상기 촉매모듈에서 배출되는 부상된 녹조 또는 오염원과 물을 분리하기 위한 분리수단(300); (d) 상기 분리수단에서 분리된 녹조 또는 오염원을 이송하는 이송수단(400); 및 (e) 상기 이송수단으로 이송된 녹조 또는 오염원을 보관하는 저장수단(500)을 포함하는 녹조 및 오염원 제거 보트에 관한 것이다.

[0033] 본 발명에 있어서, 상기 선수 수집부는 이동시에는 닫혀 있으며, 녹조 및 오염원 제거시에는 열려서 보트 전면부의 녹조 및 오염원을 보트 내부의 촉매 모듈로 공급하는 것을 특징으로 할 수 있다. 선수 수집부는 보트가 전진함에 따라 보트 전면부의 녹조 또는 오염원을 보트 내부의 촉매모듈로 공급하는 역할을 한다. 이때 상기 선수 수집부가 항상 열려 있는 경우 이동시 저항이 발생하여 연료가 낭비되므로, 이동시에는 닫혀 있지만, 녹조 및 오염원 제거시에는 열려서 보트 전면부의 녹조 및 오염원을 수집하는 것이 바람직하다. 또한 상기 전면 수집부는 보트의 전면부가 중심선을 기준으로 좌우로 열려서, 촉매모듈의 입구보다 넓은 범위의 녹조 및 오염원을 수직하는 것이 바람직하지만, 이에 제한되는 것은 아니다.

[0034] 본 발명에 있어서, 상기 보트는 중앙부에 상기 촉매 모듈(200), 분리수단(300), 이송수단(400) 및 저장수단(500)이 일렬로 배치되어 있으며, 양측면에 부력증가 시키기 위한 수단(600)이 배치되어 있는 것을 특징으로 할 수 있다. 선수 수집부(100)에서 수집된 녹조 및 오염원은 촉매 모듈(200)을 지나면서 응집되며, 분리수단(300)에 의하여 물과 녹조 및 오염원으로 분리된다. 이후 이송수단(400)에 의하여 이송되어 저장수단(500)에 보관된다. 이러한 과정을 원활하게 진행하며, 이송에 의한 에너지 소모를 최소화하기 위하여 상기 촉매모듈, 분리수단, 이송수단, 저장수단은 일렬로 선체중앙에 배치되는 것이 바람직하다. 또한 녹조 및 오염원이 저장수단에 채워질수록 선체가 가라앉게 되므로 보트의 양 옆에 부력을 증가시키기 위한 수단(600)을 설치하여 추가적인 부력을 보트에 제공함으로써 더욱 많은 녹조 및 오염원을 수거할 수 있도록 하는 것이 바람직하다.

[0035] 본 발명에 있어서, 상기 촉매 모듈은; (i) 보트의 횡축방향으로 설치되는 촉매연결축(133); (ii) 상기 촉매 연결축에 수직으로 2~30개가 병렬로 연결되며, 전자가 공급되는 촉매판(131); (iii) 상기 촉매판에 연결되어 전원을 공급하는 전원단자(134); 및 (iv) 상기 촉매판의 상측에 연결되며, 촉매판 방향으로 응집체를 공급하는 1~10개의 응집체 노즐(132)로 구성되는 것을 특징으로 할 수 있다. 또한 상기 촉매 모듈은 녹조의 양이나 처리용량에 따라 개수의 제한 없이 설치 가능하지만 바람직하게는 1개 내지 8개가 설치될 수 있으며, 더욱 바람직하게는

3개가 설치 될 수 있다.

- [0036] 상기 촉매판(131)은 백금(Pt), 니켈(Ni), 철(Fe), 크롬이 도금된 납(Pb), 탄소(C)로 구성된 불용성 금속 그룹에서 선택되는 하나 이상의 금속으로 제작된다. 상기 촉매판을 불용성 금속으로 사용하였을 때, 전극의 산화 또는 환원으로 인한 손상이 없어, 전극의 교체 없이 연속적으로 부유물을 제거할 수 있다.
- [0037] 상기 촉매판(131)의 두께는 0.5 mm 내지 2 mm 일 수 있다. 두께가 0.5 mm 이하인 경우, 전극이 빠른 흐름 등에 의해 손상될 수 있으며, 2 mm 이상으로 적용할 경우, 공정 효율 대비 운영 비용이 높아질 수 있다. 공정 조건에 따라 0.5 mm 내지 2 mm의 두께의 범위에서 전극을 제작하여 운영가능하다.
- [0038] 또한 상기 촉매모듈(200)을 통해 공급되는 전압은 2 V 내지 50 V이며, 전류는 0.1 A 내지 10.0 A로 사용할 수 있다. 이 범위보다 낮은 전압과 전류를 공급하는 경우, 조류 및 오염원이 잘 응집이 되지 않을 수 있으며, 이 범위보다 높은 전압과 전류를 공급하는 경우 내부에서 조류 및 오염원 등이 전극 주위에서 탈 수 있어 회수 과정에 문제가 생길 수 있다.
- [0039] 본 발명에 있어서, 상기 응집제 노즐에 응집제를 공급하는 수단을 추가로 포함하는 것을 특징으로 할 수 있다. 상기 촉매에 의하여 녹조 및 오염원이 응집되어 분리되지만, 더욱 빠른 응집이 필요하거나 녹조 및 오염원의 농도가 높은 경우, 응집제를 추가로 공급하여 응집의 효율을 높이는 것이 바람직하다. 이때 사용되는 응집제는 시중에서 구매 가능한 응집제는 제한없이 사용 가능하지만, 응집제에 의한 환경오염을 방지하기 위하여 천연성분의 응집제를 사용하는 것이 바람직하다.
- [0040] 본 발명에 있어서, 상기 분리수단(300)은 다공성의 판으로 구성되어 있어 부상된 녹조 또는 오염원이 분리수단의 상부로 지나가면서 분리수단의 하부로 물이 분리되는 것을 특징으로 할 수 있다. 상기 촉매 모듈에 의하여 응집된 녹조 또는 오염원은 부피와 무게를 줄이기 위하여 물과 분리하여 저장수단에 보관하는 것이 바람직하다. 따라서 물과 고형물을 분리 가능한 수단이라면 분리 수단으로 제한없이 사용가능하지만, 바람직하게는 다공성으로 구성된 분리수단일 수 있다. 상기 다공성판은 부상된 녹조 및 오염원을 위로 흘려보내면 물은 다공성판 아래로 분리되며, 분리된 녹조 및 오염원은 새로 유입되는 오염원에 의하여 천천히 후면으로 이동하게 된다.
- [0041] 본 발명에 있어서, 상기 이송수단(400)은 컨베이어벨트인 것을 특징으로 할 수 있다. 상기 분리수단에 의하여 분리된 녹조 및 오염원은 이송수단에 의하여 저장 수단에 모이게 된다. 이때 아송수단은 분리된 녹조 및 오염원을 이송할 수 있는 수단이면 제한 없이 사용가능 하지만, 바람직하게는 컨베이어 벨트를 사용할 수 있다.
- [0042] 본 발명에 있어서, 상기 오염원 제거 보트는 (f) 저장수단(500) 내의 녹조 및 오염물을 주기적으로 압착하여 물을 분리하는 수단을 추가로 구비하는 것을 특징으로 할 수 있다. 분리수단에 의해 분리되어 이송수단에 의하여 저장 수단에 모인 녹조 또는 오염원은 아직 상당량의 물을 보유하고 있게 되므로 일정 시간 간격으로 압착하여 물을 추가적으로 제거하는 것이 바람직하다. 이때 사용되는 압착 수단은 저장수단내의 녹조 및 오염원에서 물을 분리할 수 있는 수단이면 제한 없이 사용가능하다.
- [0043] 본 발명에 있어서, 상기 보트는 (i) 보트의 현재 위치 확인수단; 및 (ii) 보트에 설치되어 주변을 촬영 가능한 감시카메라를 추가로 포함하는 것을 특징으로 할 수 있다. 녹조 및 오염원 제거 보트는 무인으로 운영하는 것이 바람직하므로 보트의 현재 위치를 확인하기 위하여 위치확인수단 및 감시카메라를 보트에 설치하는 것이 바람직하다. 이때 위치확인수단은 보트의 위치를 확인 가능한 수단이면 제한없이 사용가능하지만, 바람직하게는 전지구 위치확인 시스템(Global Positioning System : GPS)를 사용할 수 있다.
- [0044] 본 발명에 있어서, 상기 보트는 수질측정 수단, 녹조감시센서 및 수심센서를 추가로 포함하는 것을 특징으로 할 수 있다. 상기 녹조 및 오염원 제거 보트는 다양한 지점에서 녹조 및 오염원 제거작업을 수행하므로 수질측정 수단 및 녹조 감시센서를 설치하여 실시간으로 수질 및 녹조를 측정하고 이에 따라 작업의 계속 유무를 판단하는 것이 바람직하다. 이때 녹조 감시센서는 물속의 녹조의 양을 검출할 수 있는 센서는 제한없이 사용 가능하지만, 녹조의 경우 오염정도에 따라 색도가 변하게 되므로 등록된 색도와 녹조를 비교하여 오염의 정도를 분석하는 색도센서인 것이 바람직하다. 또한 보트 바닥면의 손상을 방지하기 위하여 수심센서를 부착하여 일정수심이하의 지역에는 보트가 진입하지 않도록 하는 것이 바람직하다.
- [0046] 또한 본 발명에서는, 상기 녹조 또는 오염원 제거용 보트에서 수거된 녹조 또는 오염원을 회수하고 보트의 연료를 재충전 할 수 있는 녹조 또는 오염원 제거용 보트용 충전 스테이션을 이용하여 보트의 충전과 녹조 및 오염원 제거를 수행하였다. 그 결과 보트의 운영시간이 길어져 장시간에 걸쳐 녹조 및 오염원을 제거 할 수 있었으며, 녹조 및 오염원이 발생한 경우에만 보트를 가동시킬 수 있어 경제적인 녹조 및 오염원 제거를 수행할 수 있

음을 확인하였다.

[0047] 따라서, 본 발명은 다른 관점에서, (A) 수상에 고정되어 녹조 또는 오염물을 배 또는 육상으로 이송할 수 있는 운반수단과 전력 또는 연료를 저장하는 저장수단을 구비하는 충전스테이션 본체(700); (B) 상기 충전스테이션 본체와 녹조 및 오염원 제거 보트를 연결하며, 녹조 및 오염원 제거 보트에서 수거된 녹조 또는 오염물을 본체로 이송하고 상기 충전 스테이션 본체의 전력 또는 연료를 보트로 이송하는 연결수단(800); 및 (C) 녹조 또는 오염원이 저장수단에 가득 찬 경우 연결수단에 후단부가 접속되어 수집된 녹조 또는 오염원을 본체로 이송하고, 본체의 전력 또는 연료를 공급받은 뒤, 지정된 위치로 이동하여 녹조를 제거하는, 상기 녹조 및 오염원 제거 보트(900)를 포함하는 녹조 및 오염원 제거 보트용 충전 스테이션에 관한 것이다.

[0048] 상기 녹조 또는 오염원 제거 보트에 설치된 저장수단이 가득차거나 보트의 연료가 떨어지는 경우 보트는 출발지 또는 정박지로 와서 저장수단을 비우거나 연료를 보급해야 한다. 이때 출발지나 정박지가 오염원에서 멀리 떨어져 있는 경우, 녹조 또는 오염원이 있는 곳까지 보트가 이동하여 제거작업을 수행해야 하므로 녹조 또는 오염원 제거 보트의 효율이 감소하게 된다. 따라서 이러한 출발지 또는 정박지는 오염원에 근접하여 설치하는 것이 바람직하다. 다만 육상에 설치된 출발지 또는 정박지의 경우 일면에만 보트가 접안 가능하며, 녹조 또는 오염원이 이동하는 경우 이전비용이 많이 소모된다는 단점을 가지게 된다. 이에 녹조 또는 오염원 제거 보트용 충전 스테이션을 물위에 설치하여 보트에 수거된 녹조 또는 오염원을 제거하고, 연료를 재충전하여 녹조 또는 오염원 제거 작업을 연속적으로 수행하도록 하는 것이 바람직하다. 충전 스테이션에 정박해 있는 보트는 유선 또는 무선으로 지령이 내려지면, 지정된 장소에서 녹조 또는 오염원 제거 작업을 수행한다. 이후 저장수단에 녹조 또는 오염원이 가득차거나 연료가 떨어진 경우 충전스테이션으로 복귀하며, 연결수단을 통하여 충전 스테이션과 연결된다. 이때 연결수단은 녹조 또는 오염원을 충전스테이션 본체로 이송하며, 본체의 연료를 보트에 주입하여 보트가 다시 녹조 또는 오염원 제거작업을 할 수 있게 한다. 아울러 상기 공급되는 연료는 휘발유나 디젤 같은 화석연료이거나 배터리 충전용 전력일수 있으며, 보트에서 사용되는 연료라면 제한없이 사용가능하다.

[0049] 본 발명에 있어서, 상기 연결수단(800)은 본체(700)를 중심으로 방사상으로 2~10개가 설치되는 것을 특징으로 할 수 있다. 충전 스테이션은 녹조 또는 오염원이 발생한 지역에 설치되는 것이 바람직하다. 이때 충전스테이션은 물위에 설치할 수 있으므로 연결수단(800)을 2~10개를 설치하여 다량의 보트를 관리하는 것이 바람직하다. 또한 연결수단의 말단에도 2~10개의 보트가 연결(900)되어 최종적으로는 하나의 충전스테이션에 4~100개의 보트를 연결하여 녹조 및 오염원 제거작업을 진행할 수 있다.

[0051] 이상으로 본 발명 내용의 특정한 부분을 상세히 기술하였는 바, 당업계의 통상의 지식을 가진 자에게 있어서 이러한 구체적 기술은 단지 바람직한 실시 양태일 뿐이며, 이에 의해 본 발명의 범위가 제한되는 것이 아닌 점은 명백할 것이다. 따라서, 본 발명의 실질적인 범위는 첨부된 청구항들과 그것들의 등가물에 의하여 정의된다고 할 것이다.

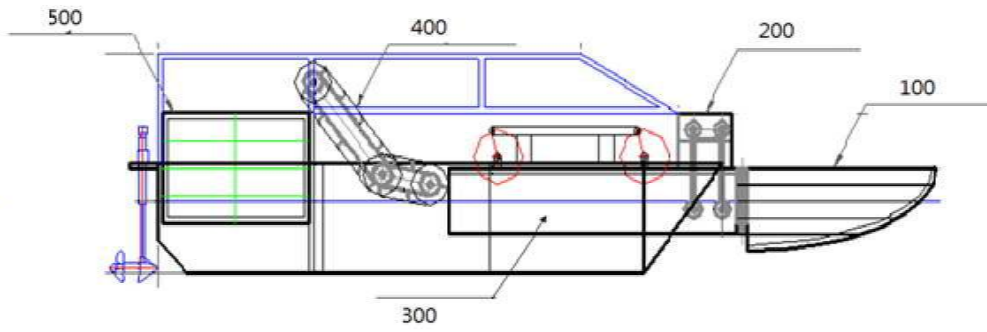
부호의 설명

- [0053] 100 : 선수 수집부
- 110 : 선수 수집부 전개위치
- 131 : 축매관
- 132 : 응집제 노즐
- 133 : 축매연결축
- 134 : 전원단자
- 135 : 응집제 투입구
- 200 : 축매모듈
- 300 : 분리수단
- 400 : 이송수단
- 500 : 저장수단
- 600 : 부력증가수단

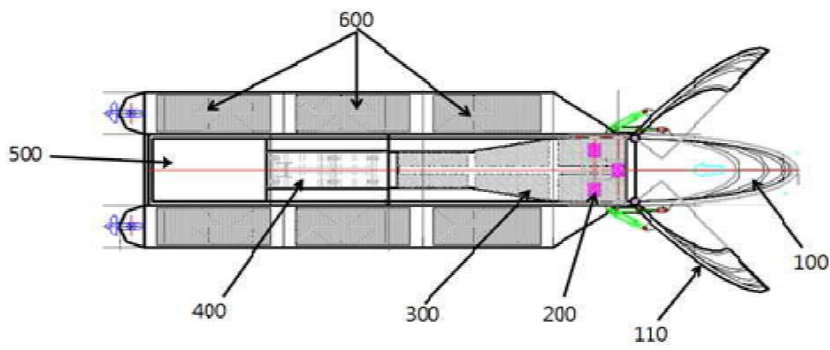
- 700 : 충전 스테이션 본체
- 800 : 연결수단
- 900 : 연결수단에 연결된 보트

도면

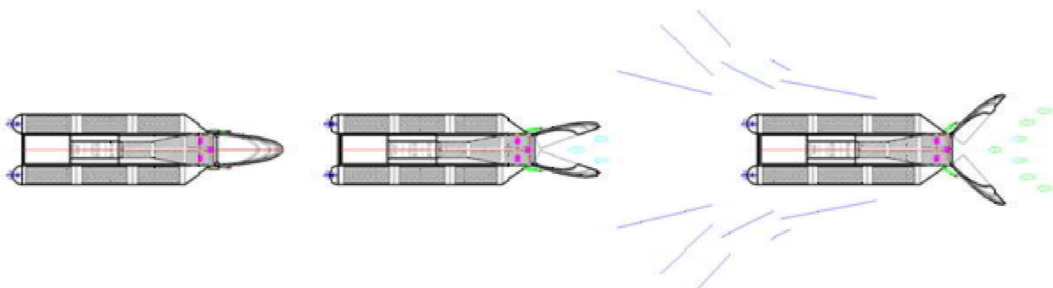
도면1



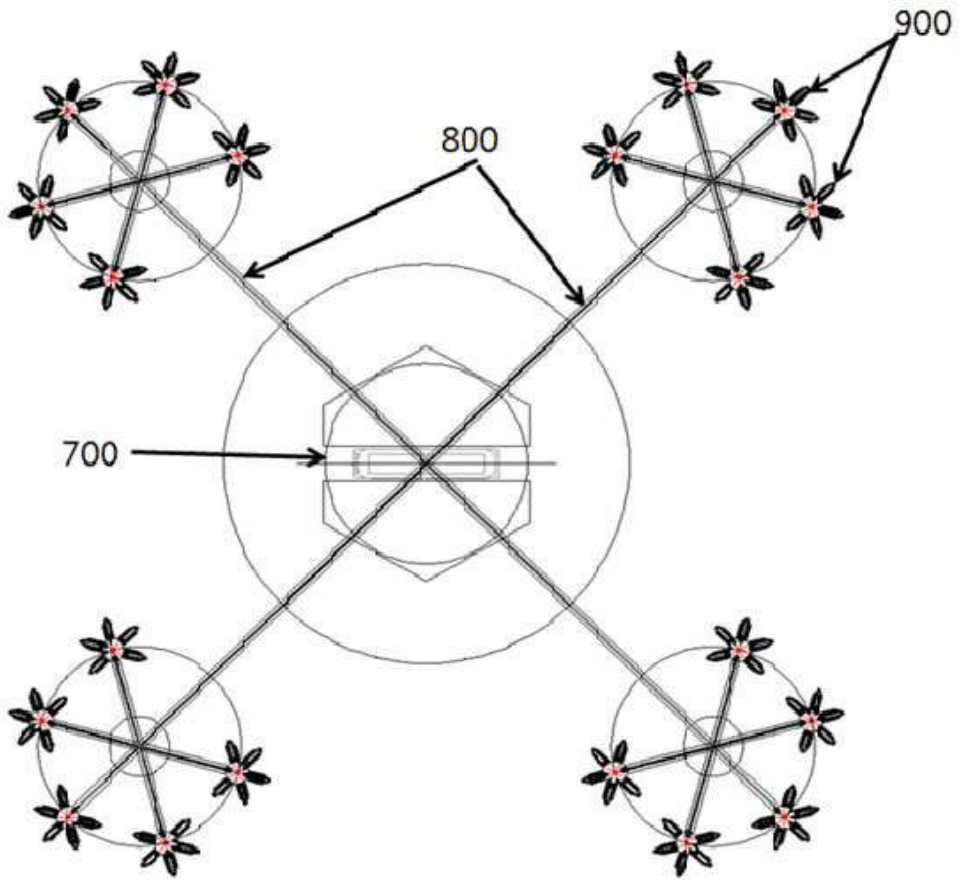
도면2



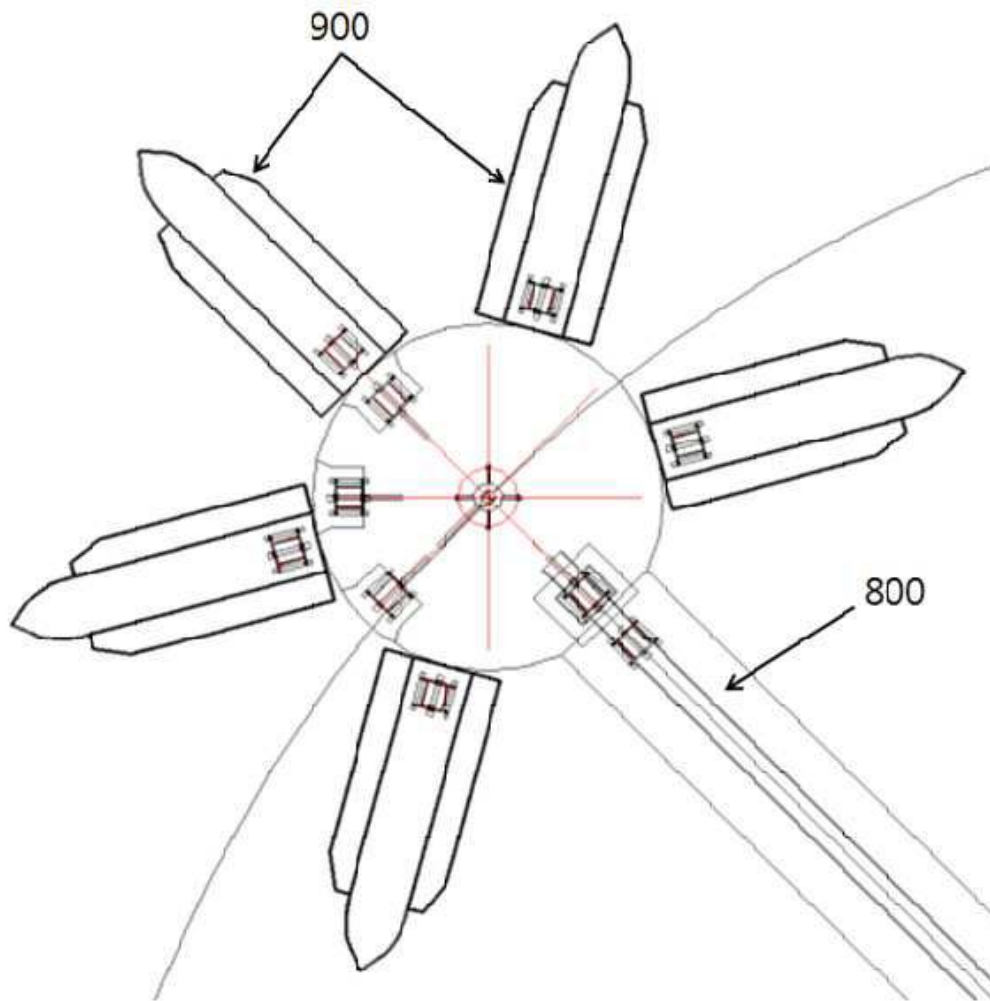
도면3



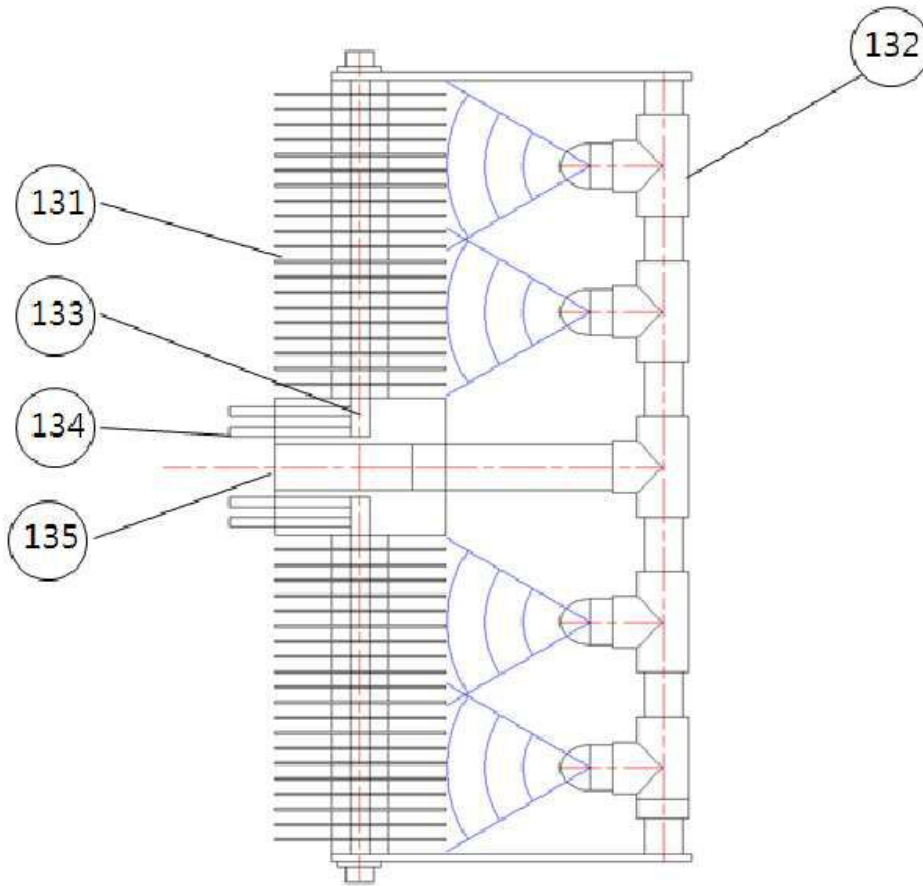
도면4



도면5



도면6



【심사관 직권보정사항】

【직권보정 1】

【보정항목】 발명(고안)의 설명

【보정세부항목】 발명의 명칭

【변경전】

충전스테이션을 구비한 녹조 및 오염원 제거 보트

【변경후】

녹조 및 오염원 제거 보트용 충전스테이션

【직권보정 2】

【보정항목】 청구범위

【보정세부항목】 제17항의 말미부

【변경전】

~것을 특징으로 하는 충전 스테이션

【변경후】

~것을 특징으로 하는 녹조 및 오염원 제거 보트용 충전 스테이션

【직권보정 3】

【보정항목】 청구범위

【보정세부항목】 청구항 15의 전제부 및 말미부

【변경전】

다음의 구성을 포함하는 녹조 및 오염원 제거 보트용 충전 스테이션: ~ 설치되는 것을 특징으로 하는 녹조

및 오염원 제거 보트

【변경후】

(삭제) ~ 설치되는 것을 특징으로 하는 녹조 및 오염원 제거 보트용 충전 스테이션.

【직권보정 4】

【보정항목】 청구범위

【보정세부항목】 제16항의 말미부

【변경전】

~것을 특징으로 하는 충전 스테이션

【변경후】

~것을 특징으로 하는 녹조 및 오염원 제거 보트용 충전 스테이션