



(12) **SØKNAD**

(19) NO

(21) **20141073**

(13) **A1**

NORGE

(51) Int Cl.

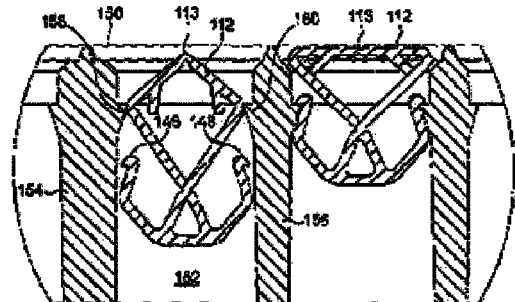
B07B 1/46 (2006.01)

Patentstyret

(21)	Søknadsnr	20141073	(86)	Int.inng.dag og søknadsnr	2013.02.08 PCT/GB2013/050287
(22)	Inng.dag	2014.09.04	(85)	Videreføringsdag	2014.09.04
(24)	Løpedag	2013.02.08	(30)	Prioritet	2012.02.09, GB, 1202218.2
(41)	Alm.tilgj	2014.09.04			
(73)	Innehaver	United Wire Ltd, Granton Park Avenue, GB-EH51HT GRANTON, EDINBURGH, Storbritannia			
(72)	Oppfinner	Claire Rosaleen Galloway McLean, Granton Park Avenue, GB-EH51HT GRANTON, EDINBURGH, Storbritannia			
(74)	Fullmektig	Murgitroyd & Company, Mannerheimintie 12 B 5th floor, FI-00100 HELSINGFORS, Finland			

(54) Benevnelse **Anordning for reparasjon av sikt- eller filtreringsnetting**
(57) Sammendrag

Anordning som kan brukes som en plugg for en siktramme, f.eks. som brukt i olje- og gassboringindustrien, som omfatter en siktrammesperreflate som har en første ekspandert siktrammesperreform, nevnte første form kan virksomt trykkes sammen til å danne en andre sammentrykket form, nevnte andre sammentrykkede form kan virksomt vende tilbake til nevnte første ekspanderte form.



Anordning for reparasjon av sikt- eller filtreringsnetting

5 Teknisk område

Denne redegjørelsen gjelder en anordning som omfatter en siktramme-sperreflate, spesielt men ikke eksklusivt for å reparere sikter som brukes i oljeboringsindustrien for å skille faste stoffer fra væskefasen av olje- og vannbasert slam som bringes opp fra boreoperasjoner.

10

Bakgrunn og tidligere stand

Sikter som de blir brukt til olje- og gassboring for å skille ut faste stoffer fra boreslam som bringes opp, omfattes vanligvis av en plate med siktemateriale som er inndelt i flere celler, ofte rektangulære celler. En vanlig anordning er at hver celle defineres med ribber av materiale som strekker seg mellom motliggende områder av omkretsen på en slik sikt. For eksempel vil en rektangulær sikt ha et mangfold av støtteribber som går ortogonalt for å danne en gruppering av slike rektangulære celler.

20

Under bruk blir slike sikter skadet, noe som kan frembringe hull i dem som er mye større enn mellomrommene mellom trådnettingen i sikten. Dette er ufordelaktig, fordi det lar faste stoffer passere gjennom som er større enn ønsket, og dermed redusere siktens effektivitet.

25

Heller enn å skifte ut hele sikten, noe som er en dyr operasjon, er det kjent å sette en plugg som passer nøyaktig inn i en slik celle, f.eks. en rektangulær celle, og dermed tette det skadede området i en sikt.

På den måten blir pluggen typisk brukt i celler som inneholder et skadet område av sikten for å sperre det skadede området i sikten. Selv om dette ikke reparerer siktrammen i den spesielle cellen, har det den virkningen at partikler hindres i å passere gjennom den skadede cellen, mens de resterende cellene fortsetter å fungere som normalt.

35

Dermed, ved å tette de skadede områdene i sikten, kan sikten som helhet fortsette å fungere, om enn med en redusert siktekapasitet på grunn av tette celler. Dette har den virkningen at siktens brukstid forlenges til den er blitt påført så mange skader at hele sikten må skiftes ut.

5

Slike celler er typisk dannet med fremspring som går fra de ribbene hvorfra de er dannet. Slike fremspring finnes med det formål å tilveiebringe et egnet middel til å holde en slik reparasjonsplugg på plass inne i cellen. Imidlertid tilfører et slikt fremspring nødvendigvis en innsnevring i cellen.

10 Derfor må en plugg først passere et slikt fremspring før den kan sperre siktmaterialet i cellen. En slik plugg må nødvendigvis være smal nok til å passere fremspringet, og dette betyr derfor at slike plugg generelt ikke er i stand til å tette hele siktnetningen inne i cellen, fordi de har så smale mål.

15 US 6,872,466 redegjør en fremgangsmåte for å reparere en skadet sil- eller filtreringsnetting som har en ytre ramme der filtreringsnettingen er strukket tvers over. Innenfor rammen deler et rektangulært ribbegitter filtreringsflaten inn i en ortogonal anordning av celler. Skader på trådnettingen blir reparert ved å sneppe en plastplugg inn i den cellen som ligger under det skadede området i trådnettingen. Dette reparerer sikten ved å tette cellen og forhindre at partikler passerer gjennom den cellen. Imidlertid har

20 slike kjente plugg den ulempen at de ikke alltid tetter tilstrekkelig mot siktens materiale, de snepper ikke alltid riktig inn i det ønskede stedet og kan noen ganger falle ut av cellen der de er plassert, i hvert tilfelle kan da noen partikler passere gjennom den skadede cellen.

25

Plugg som innlemmer sammentrykkbare tetninger er blitt foreslått for å ta fatt på disse problemene, se GB 2451263, men slike plugg kan noen ganger falle ut av den cellen de skal tette. Dessuten, fordi den delen som sperrer sikten er kjegleformet så den kan passere de fremspringene som til sist holder den på plass, betyr disse samme kjeglene

30 at ikke hele siktnetningen i den cellen er tett og at partikler kan passere rundt tetningens omkrets.

Ytterligere forbedringer på dette området er derfor svært ønskelige.

35

Sammendrag av oppfinnelsen

En første aspekt av oppfinnelsen gjelder en anordning som omfatter en siktrammesperreflate som har en første ekspandert siktramme-sperreflate, nevnte første form kan virksomt trykkes sammen til å danne en andre sammentrykket form, nevnte andre sammentrykkede form kan virksomt vende tilbake til nevnte første ekspanderte form

På den måten tilveiebringer den foreliggende redegjørelsen at selve sperreflaten har en sammentrykket form som tillater flaten å passere slike fremspring i celler i siktrammen, imidlertid, så snart anordningen har passert slike fremspring, kan den vende tilbake til sin første ekspanderte form, hvorpå den kan tilveiebringe en komplett sperretetning for den cellen som blir reparert

Når det er ønsket å tette en flate med skadet siktnetting, blir anordningen ifølge redegjørelsen satt inn i den cellen som inneholder det skadede området. Anordningen blir satt inn slik at siktramme-sperreflaten kommer først inn i cellen

Anordningen blir så virksomt trykket sammen slik at siktramme-sperreflaten antar den andre sammentrykkede formen. Dette kan være ved hjelp av et separat innsetningsverktøy eller bare med det trykket som induseres av fremspringene selv. For eksempel kan siktramme-sperreflaten være elastisk deformerbar slik at den kan deformere til sin andre sammentrykkede tilstand idet den passerer innsnevringen som er tilveiebragt av fremspringene.

Så snart anordningen har passert fremspringene, kan anordningen vende tilbake til sin ekspanderte siktsperrende tilstand. Dette kan være ved hjelp av et verktøy som settes inn for å utløse formendringen, eller det kan oppnås på grunn av at anordningen er påvirket mot den første ekspanderte tilstanden og derfor naturlig vender tilbake til den første ekspanderte tilstanden etter at den har passert fremspringene.

I en foretrukket utførelse omfatter siktramme-sperreflaten sammentrykkbare grenseområder, nevnte områder er lateralt sammentrykkbare for å tillate at rammesperreflaten trykkes sammen fra dens første form til dens andre sammentrykkede form. Slike sammenleggbare områder kan tilveiebringes ved et område med uthult elastisk materiale, slik at det elastiske materialet kan folde seg sammen inn i det uthulte området, og lett passere fremspringet som er tilveiebragt av fremspringene og vende elastisk

tilbake til ekspandert form når det er på plass.

I en annen foretrukket utførelse omfatter siktramme-sperreflaten i det minste to hengslede deler, nevnte hengslede deler er bevegelig opphengt relativt til hverandre for å tillate den virksomme sammentrykkingen av ramme-sperreflaten fra dens første form til dens andre sammentrykkede form.

Dermed, i et andre aspekt, gjelder redegjørelsen en fremgangsmåte for sperre skadede områder i en sikt, nevnte fremgangsmåte omfatter trinnene med å (i) sette inn en anordning ifølge et hvilket som helst av de foregående krav inn i et område på en filtreringsnetting som skal sperres, mens siktramme-sperreflaten er i sin andre sammentrykkede form, (ii) vende nevnte siktramme-sperreflate tilbake til nevnte ekspanderte første form.

I en ytterligere forfinelse omfatter anordningen ifølge den nåværende redegjørelsen ytterligere i det minste ett sikringselement for siktrammen, nevnte i det minste ene element har en første ekspandert sikringsform, nevnte første form kan virksomt trykkes sammen til å danne en andre sammentrykket form, nevnte andre sammentrykkede form kan virksomt vende tilbake til nevnte første ekspanderte form. Fortrinnsvis er den andre sammentrykkede form påvirket til å vende tilbake til den første ekspanderte sikringsform.

I bruk virker et slikt sikringselement på en lignende måte som siktramme-sperreflaten. Sikringselementet er tilpasset til å danne sin andre sammentrykkede form da dette tillater det å passere gjennom innsnevringen som er tilveiebragt av fremspringene i cellen.

Når fremspringene er passert, kan sikringselementene vende tilbake til sin ekspanderte form, som er tilpasset til å forhindre at anordningen passerer ut av den reparerte cellen på grunn av at sikringselementet griper inn i fremspringene som er tilveiebragt av cellen.

Et slikt sikringselement antar fortrinnsvis formen til en elastisk bevegelig leppe, f.eks. en leppe tilveiebragt på enden av en elastisk bevegelig arm. Passeringen forbi fremspringene ville da forårsake at armen bøyer av så den kan passere fremspringene, hvorpå den elastiske armen vender tilbake til sin første ekspanderte tilstand, og dermed griper inn i leppen over fremspringet og låser anordningen på plass i en siktsperrende orientering over fremspringet.

Anordningen kan fremstilles av en varietet av materialer, men en særdeles fordelaktig egenskap ved anordningen i den nåværende redegjørelsen er muligheten for at den kan fremstilles ved ekstrudering.

- 5 Dermed, i et tredje aspekt, gjelder redegjørelsen en fremgangsmåte for fremstilling av en anordning som beskrevet her, hvori anordningen blir ekstrudert og kuttet til de ønskede mål.

- 10 Det er blitt fastslått at all påkrevet funksjonalitet av den nåværende redegjørelsen kan tilveiebringes med passende ekstruderingsanordninger. For eksempel kan hengsler for å bøye materialet tilveiebringes med aktive hengsler der materialet er tynnere for å stimulere en leddfunksjon. I tillegg kan mer enn ett materiale ekstruderes, eller koekstruderes, og tillate materialer med forskjellige materialegenskaper, f.eks stivhet, å danne forskjellige deler av anordningen. For eksempel kan et mindre stivt materiale
- 15 danne den sammentrykkbare siktramme-sperreflaten for å gjøre sammentrykkingen lettere, mens konstruksjonsdelene i anordningen kan fremstilles av et stivere materiale
- Det ekstruderte materialet kan gå ut av ekstruderen på en kontinuerlig måte og et slikt kontinuerlig ekstrudat kan kuttes til nøyaktig den ønskede lengden for å skape en anordning i henhold til den nåværende redegjørelsen, idet den sitter tett i den
- 20 siktrammen som skal repareres.

Oppfinnelsen blir nå illustrert med eksempel, og med henvisning til de følgende figurene, der:

- Figur 1 er et seksjonsvis sidesnitt av en anordning i henhold til redegjørelsen.
- 25 Figur 2 er et seksjonsvis sidesnitt av anordningen vist i figur 1 på plass der den sperrer siktrammen av en celle i en siktramme
- Figur 3 er seksjonsvise sidesnitt av en annen anordning i henhold til redegjørelsen, som viser den både i dens sammentrykkede form (figur 3a) og dens ekspanderte form (figur 3b).
- 30 Figur 4 viser seksjonsvise sideriss av anordningen vist i figur 3 slik som den blir satt inn i en celle i en siktramme som skal repareres.

- Tilbake til figurene, figur 1 viser en anordning 10 i henhold til redegjørelsen, vanligvis referert til som en plugg og egnet til å reparere en celle i en siktnetting slik som de som
- 35 brukes til å separere væsker fra faste stoffer som brukes i olje- og gassboreindustrien.

Anordningen omfatter en hovedramme 14, som er laget av to primære konstruksjonselementer 16, 18 som krysser hverandre til å danne øvre konstruksjonselementer 20, 22 og nedre konstruksjonselementer 24, 26. De avsluttende endene på de øvre konstruksjonselementene 20, 22 er forbundet med en sperreflate-rammestøtte 28.

En siktramme-sperreflate 12 henger fast i sperreflate-rammestøtten 28. De avsluttende endene 30, 32 av siktramme-sperreflaten 12 kan bli sett til å danne uthulte områder 34, 36 innenfor de respektive avsluttende endene 30, 32.

Formet i ett stykke med hovedrammen 14, og forbundet på lavere konstruksjonselementer 24, 26 derav er to armer 38, 40. På de avsluttende endene av armene 38, 40 er respektive lepper 42, 44 som utfører funksjonen som sikringselementer, som nå blir beskrevet.

Figur 2 viser en siktnetting 50. Nettingen er inndelt i en celle 52 ved tilstedeværelse av to delende ribber 54, 56. Da figur 2 er vist som et seksjonsvis sideriss, finnes det et ytterligere par delende ribber som ikke er vist i figuren, nevnte ytterligere ribber er ortogonale til delende ribber 54, 56 for å danne en rektangulær form på cellen 52. Imidlertid kan andre former av cellen forestilles, slik som romboide.

Hver av ribbene 54, 56 omfatter fremspring 58, 60 respektive. Det kan sees at disse fremspringene danner en innsnevring i cellens flate, og de er tiltenkt for å holde en sperreanordning på plass, som en som er beskrevet her.

I bruk må celle 52 repareres og det er ønsket å tette den skadede siktrammen 50 som finnes inne i celle 52. En anordning 10 kan da settes inn i retning vist i figur 1 nedenfra. Alternativt kan siktrammen 50 snus i den retningen som vist i figur 2 slik at ribbene 54, 56 går ut over siktrammeflaten 50. I dette tilfellet vil anordningen 10 blir satt inn ovenfra og siktramme-sperreflaten 12 vil gå inn i cellen 52 først. Som kan sees i figur 2, forblir både siktramme-sperreflaten 12 og sikringsmiddelet 42, 44 i sine ekspanderte former før anordningen møter fremspringene 58, 60.

Siktramme-sperremiddel 12 er laget av et smidig polymermateriale, selv om det kan lages av mangfoldige materialer, forutsatt at det er i stand til sammentrykkes til en sammentrykket form, som nå blir beskrevet. I tillegg er konstruksjonsrammen 14 også

laget av polymermateriale, dette er imidlertid typisk et stivere materiale enn det som er brukt til siktramme-sperreflate 12, idet det tilveiebringer konstruksjonsmessig stivhet til anordning 10.

- 5 Likeledes er armer 38, 40 laget av det samme materialet som konstruksjonsrammen 14, idet de er dannet i ett stykke, selv om dette ikke nødvendigvis er tilfellet.

10 Når anordning 10 når fremspringene 58, 60 begynner de avsluttende endene 30, 32 av siktramme-sperreflaten 12 å gå inn i en innsnevring som er skapt av fremspringene 58, 60. Dette har den virkningen at de avsluttende endene 30, 32 blir gradvis trykket sammen når anordningen blir satt inn og siktramme-sperreflaten 12 passerer fremspringene 58, 60. Sammentrykningen blir gjort lettere ved tilstedeværelsen av de hule områdene 34, 36 som tillater de avsluttende endene å falle sammen inn i de uthulte områdene 34, 36. På den måten er siktramme-sperreflaten 12 tvunget til å anta en andre sammentrykket form fra virkningen av fremspringene 58, 60.

20 Så snart siktramme-sperremiddelet passerer fremspringene 58, 60, fører den elastiske beskaffenheten på de avsluttende endene 30, 32 til at de elastisk vender tilbake til sin første ekspanderte form, og dermed ekspandere sine bredder til å fylle hele cellen 52 igjen.

25 Ytterligere bevegelse av anordningen 10 inn i celle 52 fører til at fremspringene 58, 60 møter de øvre flatene 46, 48 av henholdsvis leppene 42, 44. Virkningen av innsnevringen som forårsakes av fremspringene 58, 60 er å bevirke armene 38, 40 til å elastisk deformeres innover for å la leppene 42, 44 passere fremspringene 58, 60.

30 Så snart leppene 42, 44 passerer fremspringene 58, 60, bevirker den elastiske beskaffenheten av armene 38, 40 at de vender tilbake til sin første ekspanderte form. Dette har den virkningen at leppene 42, 44 posisjoneres rett over fremspringene 58, 60. Leppene virker derfor nå som sikringselementer som låser anordningen på plass og forhindrer at den forlater cellen 52.

35 Som også kan sees av figur 2, blir siktramme-sperreflaten 12 presset mot sikten 50 akkurat på det stedet når leppene 42, 44 passerer fremspringene 58, 60. Følgelig blir anordningen 10 holdt på plass ved at den blir presset mot siktrammen 50 og holdt sikkert med sikringsmiddelet som tilveiebringes av leppene 42, 44.

Følgelig tilveiebringer anordningen en tetning av god kvalitet som sperrer ethvert skadet område i siktnettingen 50 som er tilstede i cellen 52. I tillegg, når siktramme-sperreflaten 12 vender tilbake til sin ekspanderte tilstand etter at den har passert fremspringene, tetter den et maksimalt mulig område i siktrammen 50.

5

Hvis det er ønsket å fjerne anordningen 10 fra cellen 52, kan dette oppnås ved å sette inn et verktøy og trykke sammen armene 38, 40 slik at sikringselementet i form av leppene 42, 44 fritt kan passere fremspringene 58, 60 og anordningen 10 blir fjernet fra celle 52.

10

Figur 3 viser to snitt av en annen anordning 100 i henhold til redegjørelsen. I figur 3(a) blir anordningen 100 vist i en form der siktramme-sperreflaten er i en sammentrykket form og i figur 3(b) blir den vist i en form der siktramme-sperreflaten er i en ekspandert form.

15

Anordningen omfatter en hovedramme 114, som er laget av to primære konstruksjonselementer 116, 118 som krysser hverandre til å danne øvre konstruksjonselementer 120, 122 og nedre konstruksjonselementer 124, 126. Siktramme-sperreflate 112 forbinder de avsluttende endene på de øvre konstruksjonselementene 120, 122.

20

De avsluttende endene på de øvre konstruksjonselementene 120, 122 omfatter et respektivt aktivt ledd 121, 123 som blir dannet av den reduserte tykkelsen på materialet på disse stedene. I tillegg omfatter senter av siktramme-sperreflaten 112 et aktivt ledd 113 som igjen er formet av at materialet blir tynnere på det stedet. Et par sperrehaker 125, 127 stikker frem fra den nedre siden av siktramme-sperreflaten 112.

25

Formet i ett stykke med hovedrammen 114, og forbundet på lavere konstruksjonselementer 124, 126 derav er to armer 138, 140. På de avsluttende endene av armene 138, 140 er respektive lepper 142, 144 som utfører funksjonen som sikringselementer, som nå blir beskrevet.

30

Figur 4 viser en siktnetting 150. Nettingen er inndelt i en celle 152 ved tilstedeværelse av to delende ribber 154, 156. Da figur 4 er vist som et seksjonsvis sideriss, finnes det et ytterligere par delende ribber som ikke er vist i figuren, nevnte ytterligere ribber er ortogonale til delende ribber 154, 156 for å danne en rektangulær form på cellen 152.

35

Imidlertid kan andre former av cellen forestilles, slik som romboide.

5 Hver av ribbene 154, 156 omfatter fremspring 158, 160 respektive. Det kan sees at disse fremspringene danner en innsnevring i cellens flate, og de er tiltenkt for å holde en sperreanordning på plass, som en som er beskrevet her.

10 Hele anordningen 100 er laget av det samme stive polymermaterialet. Dette kan praktisk fremstilles ved å ekstrudere et polymer eller et annet ekstruderbart materiale til å danne den utformingen som er vist i figurer 3(a) og 3(b). På den måten kan hele anordningen 100 lages av et enkelt materiale ved ekstrudering, noe som er en svært praktisk form for fremstilling.

15 I bruk må celle 152 repareres og det er ønsket å tette den skadede siktrammen 150 som finnes inne i celle 152. En anordning 100 kan da settes inn i retning vist i figur 3 nedenfra.

20 Anordningen 100 kan være i den første ekspanderte siktramme-sperreflate-formen som vist i figur 3(b) eller den kan være i den andre sammentrykkede siktramme-sperreflate-formen som vist i figur 3(a). Alternativt kan den være i en form som er delvis mellom disse to formene.

25 Når anordningen 100 når fremspringene 158, 160, begynner de aktive leddene 121, 123 å gå inn i en innsnevring som er skapt av fremspringene. Dette har den virkningen at de aktive leddene 121, 123 blir tvunget åpne. Dette har den ytterligere virkningen at ledd 113 i siktramme-sperreflate 112 blir tvunget til å åpne, og dermed bevirke at siktramme-sperreflaten 112 trykkes sammen med den funksjonen at den foldes rundt leddet 113. På den måten er siktramme-sperreflaten 12 tvunget til å anta en andre sammentrykket form fra virkningen av fremspringene 158, 160.

30 Så snart siktramme-sperremiddelet 112 passerer fremspringene 158, 160 begynner det aktive leddet 113 å møte siktrammen 150. Dette bevirker at det aktive leddet 113 lukker, noe som har den ytterligere virkningen å bevirke at siktramme-sperreflaten 112 åpner ut mot sin ekspanderte form

35 Ytterligere bevegelse av anordningen 100 inn i celle 152 fører til at fremspringene 158, 160 møter de øvre flatene 146, 148 av henholdsvis leppene 142, 144. Virkningen av

innsnevringen som forårsakes av fremspringene 158, 160 er å bevirke armene 138, 140 til å elastisk deformeres innover for å la leppene 142, 144 passere fremspringene 158, 160.

- 5 Så snart leppene 142, 144 passerer fremspringene 158, 160, bevirker den elastiske beskaffenheten av armene 138, 140 at de vender tilbake til sin første ekspanderte form. Dette har den virkningen at leppene 142, 144 posisjoneres rett over fremspringene 158, 160. Leppene virker derfor nå som sikringselementer som låser anordningen på plass og forhindrer at den forlater cellen.

10

Som det også kan sees i figur 4, innen leppene 142, 144 låser over fremspringene 158, 160, blir siktramme-sperreflaten 112 presset flat mot siktnetting 150 akkurat på det stedet når leppene 142, 144 passerer fremspringene 158, 160. I tillegg er sperrehakene 125, 127 nå i kontakt med de øvre konstruksjonselementene 120, 122. Sperrehakene

15 forhindrer siktramme-sperreflaten fra å bevege seg vekk fra en horisontal retning presset mot siktrammen 150 mens den er låst på plass. Følgelig blir anordningen holdt på plass ved at den blir presset mot siktrammen og holdt sikkert med sikringsmiddelet som tilveiebringes av leppene 142, 144.

- 20 Følgelig tilveiebringer anordningen 100 en tetning av god kvalitet som sperrer ethvert skadet område i siktnettingen 150 som er tilstede i cellen 152. I tillegg, når siktramme-sperreflaten 112 vender tilbake til sin ekspanderte tilstand etter at den har passert fremspringene, tetter den et maksimalt mulig område i siktrammen 150.

- 25 Hvis det er ønsket å fjerne anordningen 100 fra cellen 152, kan dette oppnås ved å sette inn et verktøy og trykke sammen armene 138, 140 slik at sikringselementet i form av leppene 142, 144 fritt kan passere fremspringene 158, 160 og anordningen 100 blir fjernet fra celle 152.

Patentkrav

- 5 1. Anordning som omfatter en siktramme-sperreflate som har en første ekspandert siktramme-sperreform, idet nevnte første form kan virksomt trykkes sammen til å danne en andre sammentrykket form, idet nevnte andre sammentrykkede form kan virksomt vende tilbake til nevnte første ekspanderte form.
- 10 2. Anordning ifølge krav 1, der nevnte siktramme-sperreflate er påvirket til å vende tilbake til dens nevnte første ekspanderte form.
- 15 3. Anordning ifølge krav 1, der nevnte siktramme-sperreflate er elastisk deformerbar fra nevnte første form til nevnte andre form.
- 20 4. Anordning ifølge et hvilket som helst av de foregående krav, der nevnte siktramme-sperreflate omfatter sammentrykkbare grenseområder, idet nevnte områder kan trykkes lateralt sammen for å tillate nevnte virksomme sammentrykking av nevnte ramme-sperreflate fra nevnte første form til nevnte andre sammentrykkede form.
- 25 5. Anordning ifølge et hvilket som helst av kravene 1 til 3, der nevnte siktramme-sperreflate er omfattet av i det minste to hengslede deler, idet nevnte hengslede deler er bevegelig hengslet relativt til hverandre for å tillate nevnte virksomme sammentrykking av nevnte ramme-sperreflate fra nevnte første form til nevnte andre sammentrykkede form.
- 30 6. Anordning ifølge et hvilket som helst av de foregående krav, som ytterligere omfatter i det minste ett sikringselement for siktrammen, idet nevnte i det minste ene element har en første ekspandert sikringsform, idet nevnte første form kan virksomt trykkes sammen til å danne en andre sammentrykket form, idet nevnte andre sammentrykkede form kan virksomt vende tilbake til nevnte første ekspanderte form.
- 35 7. Anordning ifølge krav 6, der nevnte andre sammentrykkede form er påvirket til å vende tilbake til den første ekspanderte sikringsform.

8. Anordning ifølge krav 7, der nevnte sikringselement er elastisk deformerbart fra nevnte første form til nevnte andre form.
- 5 9. Anordning ifølge et hvilket som helst av kravene 6 til 8, der nevnte sikringselement omfatter en leppe av fremspringende materiale.
- 10 10. En anordning ifølge krav 9, der nevnte leppe er tilveiebragt på en arm, idet nevnte arm er bevegelig hengslet for å tilveiebringe nevnte virksomme sammentrykking fra nevnte første sikringsform til nevnte andre sammentrykkede form.
- 10 11. Anordning ifølge et hvilket som helst av de foregående krav som er formet i ett stykke av ekstrudert materiale.
12. Anordning ifølge krav 11, der anordningen er formet av ekstrudert polymermateriale.
- 15 13. Fremgangsmåte for å sperre skadede områder i en sikt- eller filterskjem, idet nevnte fremgangsmåte omfatter trinnene med å:
- 20 (i) sette en anordning ifølge et hvilket som helst av de foregående krav inn i et område i en filterskjem som skal sperres, mens siktramme-sperreflaten er i sin andre sammentrykkede form,
- (ii) sette nevnte skjerm-sperreflate tilbake i nevnte ekspanderte første form.
14. Fremgangsmåte for fremstilling av en anordning ifølge et hvilket som helst av kravene 1 til 12, der anordningen er ekstrudert og skåret til ønskede mål.

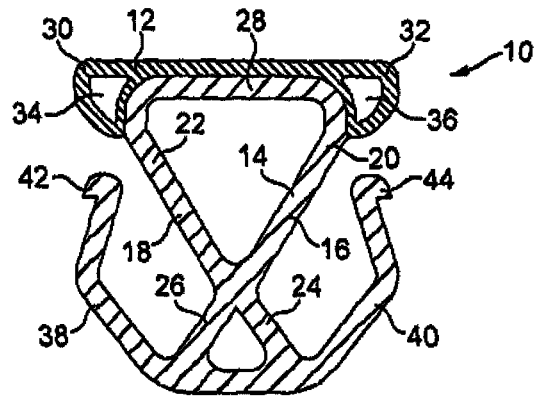


FIG. 1

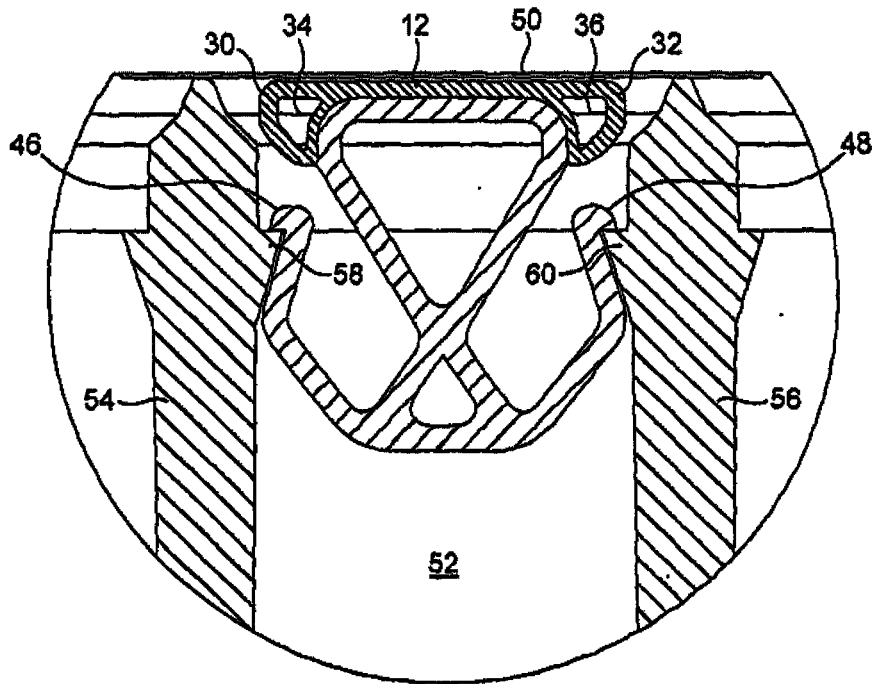


FIG. 2

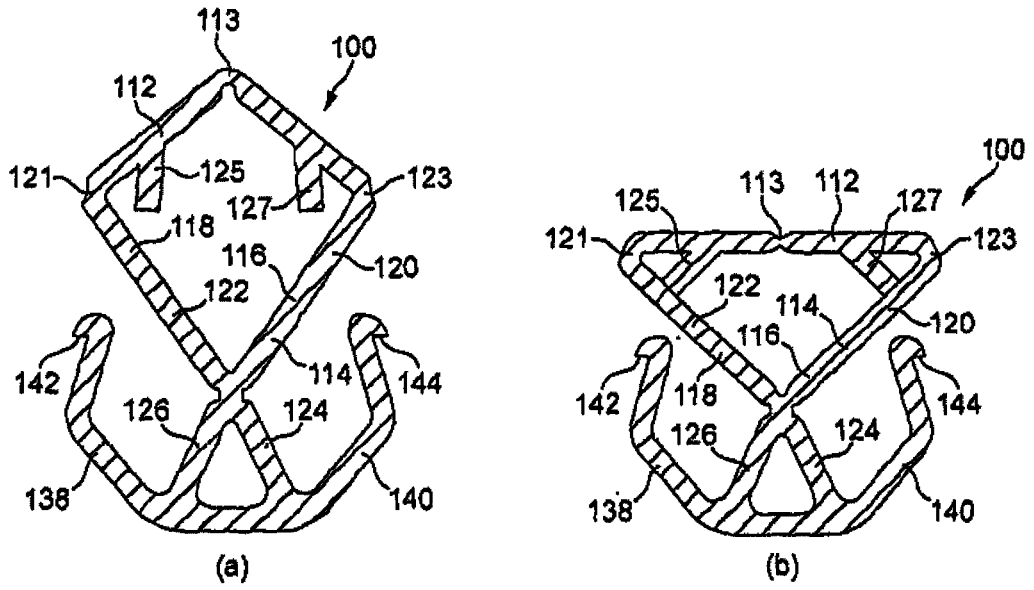


FIG. 3

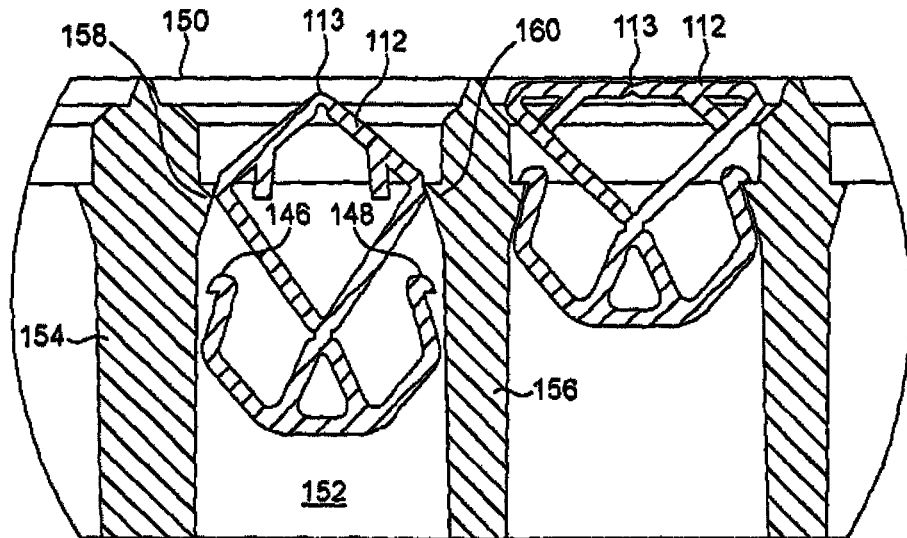


FIG. 4