



(19) **UA** (11) **60 358** (13) **C2**
(51)МПК ⁷ **E 04H 4/12**

МИНИСТЕРСТВО ОБРАЗОВАНИЯ И НАУКИ
УКРАИНЫ

ГОСУДАРСТВЕННЫЙ ДЕПАРТАМЕНТ
ИНТЕЛЛЕКТУАЛЬНОЙ СОБСТВЕННОСТИ

(12) ОПИСАНИЕ ИЗОБРЕТЕНИЯ К ПАТЕНТУ УКРАИНЫ

(21), (22) Заявка: 2000105943, 18.03.1999

(24) Дата начала действия патента: 15.10.2003

(30) Приоритет: 23.03.1998 FR 98/03790

(46) Дата публикации: 15.10.2003

(86) Заявка РСТ:
РСТ/FR99/00617, 19990318

(72) Изобретатель:

Десжуайо Жан Луи, FR,
Десжуайо Пьер Луи, FR,
Жандро Катрин, FR

(73) Патентовладелец:

ПИСИН ДЕСЖУАЙО С.А., FR

(54) КОМПАКТНЫЙ БЛОК-ФИЛЬТР ДЛЯ РЕЗЕРВУАРА БАССЕЙНА

(57) Реферат:

Компактный блок-фильтр для резервуара бассейна, который включает отсек, содержащий средства фильтрации и соединяющийся с водой резервуара, и отсек, который содержит средства накачивания и откачивания воды резервуара в соединении с средствами фильтрации; при этом отсек расположен вне резервуара бассейна. Для обеспечения герметичности при монтаже блока в объединении с панелями резервуара оба отсека поперечно ограничивают по сечению профиль, выполненный с возможностью перекрытия стенок резервуара бассейна. В отсеке

фильтрации, который соединяется с водой, выполнены элементы крепления с панелями, образующими стенки резервуара бассейна. Оба отсека разделены герметичной стенкой, во избежание попадания воды из отсека фильтрации в насосный отсек.

Официальный бюллетень "Промышленная собственность". Книга 1 "Изобретения, полезные модели, топографии интегральных микросхем", 2003, N 10, 15.10.2003. Государственный департамент интеллектуальной собственности Министерства образования и науки Украины.

У А 6 0 3 5 8 C 2

У А 6 0 3 5 8 C 2



(19) **UA** (11) **60 358** (13) **C2**
(51) Int. Cl.⁷ **E 04H 4/12**

MINISTRY OF EDUCATION AND SCIENCE OF
UKRAINE

STATE DEPARTMENT OF INTELLECTUAL
PROPERTY

(12) **DESCRIPTION OF PATENT OF UKRAINE FOR INVENTION**

(21), (22) Application: 2000105943, 18.03.1999

(24) Effective date for property rights: 15.10.2003

(30) Priority: 23.03.1998 FR 98/03790

(46) Publication date: 15.10.2003

(86) PCT application:
PCT/FR99/00617, 19990318

(72) Inventor:

Desjoyaux Jean Louis, FR,
Desjoyaux Pierre Louis, FR,
Jandros Catherine, FR

(73) Proprietor:

PISCINES DESJOYAUX S.A., FR

(54) **COMPACT BLOCK-FILTER FOR THE POOL RESERVOIR**

(57) Abstract:

The invention concerns a compact filtering block for a swimming pool comprising a section (1a) housing filtering means and destined to communicate with the pool water and a section housing means for sucking up and delivering pool water combined with filtering means, which section is designed to be positioned outside the swimming pool, characterised in that: the two sections (1a) and (1b) transversely delimit a cross-section profile capable of being set astride the swimming pool walls; the filtering

section (1a) communicating with the pool water has arrangements for being fixed to panels forming the swimming pool walls; the two sections (1a) and (1b) are separated by a water-tight wall (9) to prevent water from flowing from the filtering section towards the pumping section.

Official bulletin "Industrial property". Book 1 "Inventions, utility models, topographies of integrated circuits", 2003, N 10, 15.10.2003. State Department of Intellectual Property of the Ministry of Education and Science of Ukraine.

U A 6 0 3 5 8 C 2

U A 6 0 3 5 8 C 2



(19) **UA** (11) **60 358** (13) **C2**
(51)МПК ⁷ **E 04H 4/12**

МІНІСТЕРСТВО ОСВІТИ І НАУКИ УКРАЇНИ

ДЕРЖАВНИЙ ДЕПАРТАМЕНТ
ІНТЕЛЕКТУАЛЬНОЇ ВЛАСНОСТІ

(12) ОПИС ВІНАХОДУ ДО ПАТЕНТУ УКРАЇНИ

(21), (22) Дані стосовно заявки:
2000105943, 18.03.1999

(24) Дата набуття чинності: 15.10.2003

(30) Дані стосовно пріоритету відповідно до Паризької конвенції : 23.03.1998 FR 98/03790

(46) Публікація відомостей про видачу патенту (декларційного патенту): 15.10.2003

(86) Номер та дата подання міжнародної заявки відповідно до договору РСТ:
РСТ/FR99/00617, 19990318

(72) Винахідник(и):

Десжуайо Жан Луї , FR,
Десжуайо П'єр Луї , FR,
Жандро Катрін , FR

(73) Власник(и):

ПІСІН ДЕСЖУАЙО С.А., FR

(54) КОМПАКТНИЙ БЛОК-ФІЛЬТР ДЛЯ РЕЗЕРВУАРА БАСЕЙНУ

(57) Реферат:

Компактний блок-фільтр для резервуара басейну, що включає відсік, який містить засоби фільтрування і сполучається з водою резервуара, і відсік, що містить засоби накачування і відкачування води резервуара в з'єднанні з засобами фільтрування, при цьому відсік розташований зовні резервуара басейну. Для забезпечення герметичності при монтуванні блока

в поєднанні з панелями резервуара обидва відсіки поперечно обмежують по перерізу профіль, виконаний з можливістю перекриття стінок резервуара басейну. У відсіку фільтрування, що сполучається з водою, виконані елементи кріплення з панелями, що утворюють стінки резервуара басейну. Обидва відсіки розділені герметичною стінкою, щоб уникнути попадання води з відсіку фільтрування в насосний відсік.

U A 6 0 3 5 8 C 2

U A 6 0 3 5 8 C 2

Опис винаходу

Даний винахід стосується засобів фільтрування води в резервуарі басейну, зокрема компактного блок-фільтру для резервуара басейну.

Для фільтрування води в резервуарі басейну з попереднього рівня техніки відоме використання незалежних елементів у вигляді компактних блоків, що включають засоби фільтрування, з одного боку, і насосні засоби для накачування води і її відведення, з іншого боку. В основному ці блоки включають занурений у воду відсік, виконаний з можливістю сполучення з водою за допомогою отвору, відомого під назвою SKIMMER. В середині цього відсіку розміщені різні засоби фільтрування всіх відомих і відповідних типів. В іншому відсіці встановлені насосні засоби, що забезпечують накачування води в резервуар і її відкачку за допомогою системи відповідних трубопроводів. Відсік з насосними засобами розташований за межами резервуара басейну. Обидва відсіки можуть бути сполучені за допомогою відповідних елементів або утворювати єдиний блок. У більшості таких випадків цей блок виконаний в перетині з можливістю перекриття стінок резервуара басейну.

Як наслідок, цей блок доводиться і монтується після завершення будівництва резервуара басейну. Таким чином, впускна і випускна труби проходять над верхнім краєм відповідного елемента стінки. Як приклад, але не обмежуючись ним, можна привести опис такого блоку з патенту FR 2554857.

Відомі також панелі або сходи, виконані з можливістю здійснення функцій фільтрування, накачування і відкачки води і з можливістю монтажу разом з панелями, що утворюють конструкцію резервуара басейну.

З цього рівня техніки слідує, що накачування і відкачка води з резервуара басейну в поєднанні з засобами фільтрування здійснюється або за допомогою відповідних елементів, призначених для установки після завершення будівництва басейну, або за допомогою елементів, вбудованих в панелі, утворюючі конструкцію резервуара басейну.

Задачею даного винаходу є розробка конструкції, що забезпечує накачування води в резервуар басейну і відкачування її в поєднанні з засобами фільтрування і виконаної з однаковою можливістю установки або після будівництва резервуара басейну, або з можливістю установки під час будівництва резервуара басейну.

Для рішення цієї задачі створена конструкція у вигляді компактного блоку типу раніше описаних, тобто що складаються із зануреного у воду відсіку і включають засоби фільтрування, із зовнішнього відсіку, що містить насосні засоби, і з трубопроводів, що забезпечують сполучення між засобами фільтрування і насосними засобами, для накачування і відкачування води.

Для того, щоб такий тип блоку можна було однаково використати у вигляді перекриття стінок резервуара басейну або вбудовувати в панелі конструкцію резервуара басейну, необхідно було вирішити проблему герметичності між двома відсіками, враховуючи, що вода, що знаходиться в навантаженому відсіці, не повинна попасти в зовнішній відсік, який містить насосні засоби.

Якщо проблема герметичності встає не так гостро у випадку, коли блок перекриває стінки басейну, те зовсім інакше справа виглядає коли цей же блок призначений для накладення на суміжні панелі резервуара басейну. Дійсно, коли блок перекриває стінки резервуара басейну, висота останнього автоматично підвищується за рахунок присутності впускних і випускних труб для накачування і відкачування води між двома відсіками. Інакше кажучи, простір, що розділяє два відсіки, знаходиться над верхнім рівнем води в резервуарі.

Але якщо цей блок монтується в поєднанні зі суміжними панелями резервуара басейну, не виходячи за них по висоті, в цьому випадку необхідно його опустити на відстань, відповідну висоті вільного простору між двома відсіками, для прокладки впускних і випускних труб. Такий вільний простір по суті розташований на рівні води резервуара, при цьому очевидна небезпека проникнення води в насосний відсік [FR 2554857].

З урахуванням необхідності розв'язання проблеми і існуючих складностей:

- два відсіки поперечно обмежують по перетину профіль, виконаний з можливістю перекриття стінок резервуара басейну;
- відсік фільтрування, що сполучається з водою резервуара, має елементи кріплення з панелями, що утворюють стінки резервуара басейну;
- два відсіки розділені герметичною стінкою, що перешкоджає - попаданню води з відсіку фільтрування в насосний відсік.

Для розв'язання проблеми герметичності між двома відсіками, в розділовій стінці виконані елементи герметичного з'єднання з впускними і випускними трубами, що з'єднують засоби фільтрування і насосні засоби. У переважному варіанті з'єднувальні елементи складаються, для кожної труби, з муфти, що перетинає стінку і що має елементи герметичного з'єднання і кріплення в стінці, при цьому вільні кінці муфти, розташовані по одну і по іншу сторону стінки, виконані з можливістю герметичного з'єднання з трубами.

З урахуванням повної герметичності між двома відсіками необхідно забезпечити вентиляцію відсіку, що містить насосні засоби, для того, щоб уникнути перегрівання двигуна.

Для розв'язання цієї проблеми в насосному відсіку виконані елементи вентиляції для охолодження двигуна.

У переважному варіанті проблема вентиляції насосного відсіку вирішується шляхом виконання елементів вентиляції, що складаються з горловини, утвореної задньою частиною насосного відсіка і що сполучається з останнім, при цьому горловина сполучається також із зовнішнім повітрям. Для сполучення горловини із зовнішнім повітрям в кришці виконана множина отворів.

Для того, щоб монтувати блок одночасно з монтажем панелі басейну, профіль кінця кришки, розташованого з боку відсіку фільтрування, виконаний у вигляді продовження майданчика резервуара басейну.

Далі приводиться більш докладний опис даного винаходу з посиланням на прикладені креслення, на яких:

Фіг. 1 - перспективне зображення об'єданого блоку-фільтра відповідно до даного винаходу.

Фіг. 2 - схематичне зображення в розрізі блоку в положенні перекриття однієї з стінок резервуара басейну.

Фіг. 3 - схематичне зображення в розрізі монтажу блоку в положенні накладення на панелі, утворюючі конструкцію резервуара басейну.

Фіг. 4 - зображення в розрізі по лінії 4.4 на фіг. 3.

Фіг. 5 - зображення блоку в подовжньому розрізі.

Фіг. 6 - часткове зображення в розрізі в збільшеному масштабі елементів герметичного з'єднання на рівні розділової стінки.

Як відомо з попереднього рівня техніки, компактний блок-фільтр, загальна конструкція якого позначена (1), включає два відсіки (1a) і (1b), розташовані поряд безпосередньо один за одним. Відсік (1a) містить засоби фільтрування (2) будь-якого відомого відповідного типу. Цей відсік (1a) виконаний з можливістю сполучення з водою резервуара басейну. У цьому відсіці (1a) виконано, щонайменше, один впускний отвір або скіммер (3), виконаний в лицьовій стінці або в іншому місці, для впускання води всередину відсіку (1a), яка потім фільтрується відомим способом засобами (2).

Відсік (1b) містить засоби (4), у вигляді, щонайменше, одного насоса для накачування води в резервуар басейну і її відкачування в поєднанні з засобами фільтрування (2). Відсік (1b) виконаний з можливістю його установки зовні резервуара басейну.

Як було сказано у вступній частині опису, компактний блок-фільтр виконаний з можливістю монтажу як після завершення будівництва резервуара басейну, так і під час будівництва за допомогою його установки в панелі, утворюючі конструкцію резервуара. Для цього обидва відсіки (1a) і (1b) поперечно обмежують профіль в перетині, виконаний з можливістю перекриття стінок резервуара басейну (фіг. 2) для його відповідної установки відносно стінок (P).

У приведеному прикладі обидва відсіки (1a) і (1b) мають вільний простір (1c), по суті відповідний товщині стінки (P) резервуара басейну, для установки блоку зверху на цю стінку з можливістю закопування насосного відсіка (1b) в землю і занурення відсіка (1a) у воду резервуара басейну. Однак не виключено, що обидва відсіки (1a) і (1b) можуть бути сполучені в стик, в цьому випадку насосний відсік (1b) буде розташований над ґрунтом, тоді як відсік фільтрування (1a) все також буде занурений у воду резервуара басейну.

Відповідно до іншої відмітної ознаки у відсіці (1a) виконані елементи кріплення з панелями (P1), утворюючими стінки резервуара басейну. Для цього протилежні бічні стінки відсіку (1a) мають кріпильні шпильки (5) або інші елементи, виконані з можливістю з'єднання з додатковими елементами, виконаними в монтажних пластинах панелі (P1). У переважному варіанті шпильки (5) можуть бути виконані утопленими в бічні стінки відсіка (1a).

З цього слідує, що блок (1) є об'єднаним блоком, враховуючи, що він може застосовуватися як у випадку вже існуючого басейну (фіг. 2), так і під час будівництва басейну (фіг. 3).

Виходячи з такої подвійної можливості, потрібно розглянути проблему герметичності між двома відсіками (1a) і (1b) таким чином, щоб вода з відсіка (1a) не могла випадково потрапити в насосний відсік (1b). Тому необхідно передбачити між двома відсіками (1a) і (1b) простір сполучення (6), що забезпечує прохід впускних (7) і випускних (8) труб. У разі перекриття конструкцією блоку стінок резервуара басейну (фіг. 2) проблема герметичності між двома відсіками не має такого значення, враховуючи, що в такому положенні перекриття блок підведений, причому простір сполучення для проходу труб (7) і (8) розташований над відповідною стінкою резервуара басейну (фіг. 2). Інший випадок, коли конструкція блоку повинна монтуватися шляхом накладення на панелі (P1), що утворюють резервуар басейну. У цьому випадку блок опускають на висоту, відповідну висоті простору сполучення (6). Іншими словами, при однаковому рівні води в резервуарі басейну, остання буде прагнути просочитися через простір сполучення (6).

Враховуючи важливу проблему, що полягає в підтримці рівня води в резервуарі басейну, причому рівня максимального, незалежно від положення блок-фільтру, тобто або в положенні перекриття стінок, або в положенні, коли він в них вбудований, обидва відсіки (1a) і (1b) відділені один від одного герметичною стінкою (9), щоб перешкоджати будь-якому випадковому попаданню води з відсіка фільтрування (1a) в насосний відсік (1b). У цій стінці (9) виконані елементи герметичного з'єднання з впускною трубою (7) і випускною трубою (8), що з'єднує, як було вказано вище, засоби фільтрування (2) і насосні засоби (4).

Як показано більш детально на фіг. 6, засоби з'єднання складаються з муфти (10), що проходить через герметичну стінку (9). Дана муфта (10) має опорне кільце (10a), сполучене з однією поперечних сторін стінки (9), а з іншого боку стінки муфта (10) має шайбу (11), виконану з можливістю опори на іншу сторону стінки (9) через ущільнюючу прокладку (12) при стисканні гайкою (13). Обидва кінці муфти (10) мають два елементи впускних і випускних труб (7) і (8), які є незалежними елементами (7a-7b) і (8a-8b). Наприклад, елементи труб (7a) і (8a), сполучені з насосом, сполучені з відповідним кінцем муфти за допомогою герметичного затискного хомута (14), що складається з прокладки (14a) з ребром для взаємодії з додатковим кільцевим ребром (10b) муфти (10).

З іншого боку герметичної стінки (6) інші елементи (7b) і (8b) впускних і випускних труб жорстко сполучені з розточним отвором (10c) муфти, а саме, шляхом склеювання (фіг. 6).

З урахуванням забезпечення герметичності насосного відсіку (1b) необхідно передбачити його охолодження, щоб уникнути перегріву двигуна. Для цього насосний відсік (1b) сполучений своєю задньою частиною з горловиною (1d), яка в свою чергу сполучена із зовнішнім повітрям. Обидва відсіки (1a) і (1b) закриті кришкою (15), що складається з двох частин (15a) і (15b), відповідною впускному відсіку і насосному відсіку, в тому числі горловині (1d).

З урахуванням необхідності вентиляції відсіка (1b) і сполучення горловини (1d) із зовнішнім повітрям, на рівні горловини (1d) на ділянці горловини (15b) виконана множина отворів (15c).

Згідно з іншою відмітною ознакою кришка (15), а саме її частина (15a), розташована з боку відсіка фільтрування, по своєму профілю виконана з можливістю продовження майданчика резервуара басейну, коли конструкції блоку монтується в поєднанні і в продовженні різних суміжних панелей, що утворюють резервуар басейну.

Само собою зрозуміло, що конструкція компактного блоку, як вона визначена відповідно до даного винаходу, може відповідати будь-якому відомому типу благоустрою басейну, такому як сходинка сходів, прожектор, спуск до басейну і т.д.

З опису очевидні переваги даного винаходу, особливо відносно застосування блок-фільтру, пристосованого відносно стінок вже існуючого резервуара басейну або для монтажу в поєднанні і вздовж панелей, що утворюють резервуар басейну.

Формула винаходу

1. Компактний блок-фільтр для резервуара басейну, що включає відсік фільтрування, що містить засоби фільтрування і виконаний з можливістю сполучення з водою резервуара, насосний відсік, що містить засоби накачування і відкачування води з резервуара в з'єднанні з засобами фільтрування, при цьому відсік виконаний з можливістю розміщення зовні резервуара басейну, який відрізняється тим, що два відсіки поперечно обмежують по перерізу профіль, виконаний з можливістю перекриття стінок резервуара басейну, у відсіку фільтрування, що сполучається з водою резервуара, виконані елементи кріплення з панелями, що утворюють стінки резервуара басейну, два відсіки розділені герметичною стінкою, щоб перешкоджати попаданню води з відсіку фільтрування в насосний відсік з можливістю герметизації насосного відсіку відносно відсіку фільтрування, в розділовій стінці виконані елементи герметичного з'єднання з впускними і випускними трубами, що з'єднують засоби фільтрування і засоби накачування і відкачування, на рівні задньої частини насосний відсік сполучений з горловиною, що сполучається із зовнішнім повітрям, обидва відсіки закриті знімною кришкою, в якій на рівні горловини виконана множина отворів для забезпечення сполучення горловини із зовнішнім повітрям.

2. Блок за п.1, який відрізняється тим, що елементи з'єднання складаються з муфти, що перетинає стінку і що має елементи позиціонування і герметичного кріплення відносно стінки, при цьому вільні кінці муфти, розташовані по обидва боки від стінки, виконані з можливістю герметичного з'єднання труб.

3. Блок за п.1, який відрізняється тим, що кінець кришки, розташований з боку відсіка фільтрування, виконаний за своїм профілем з можливістю забезпечення одного цілого з майданчиком резервуара басейну.

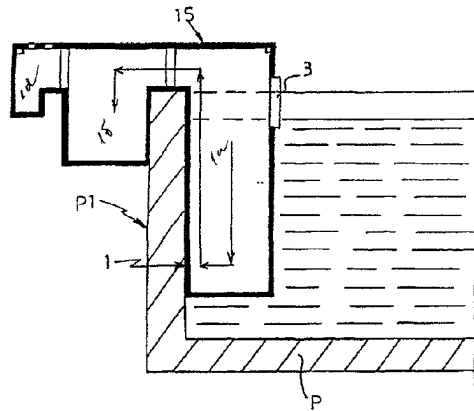
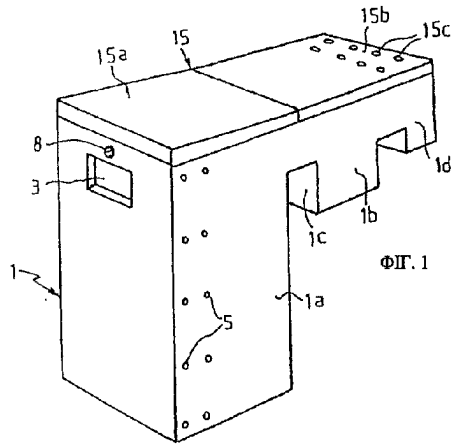


FIG. 2

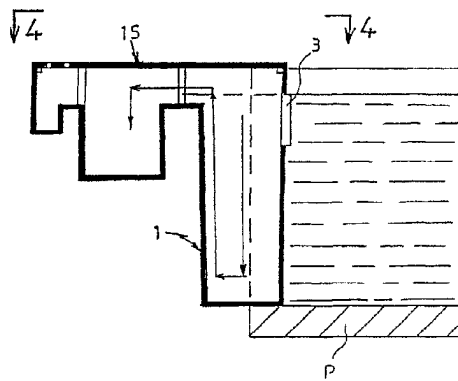


FIG. 3

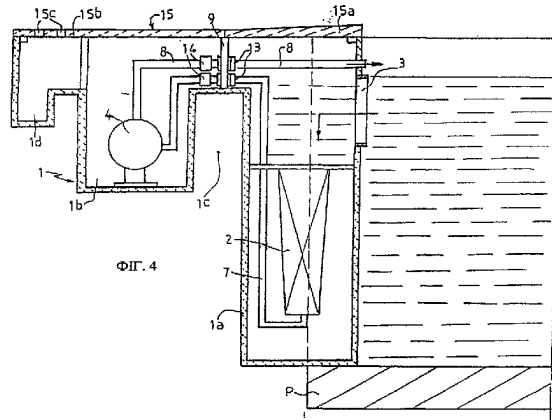
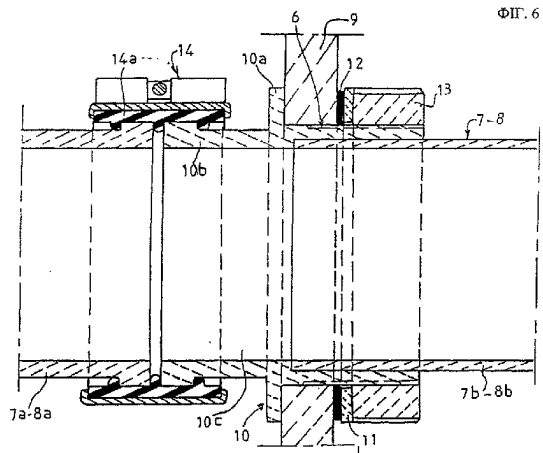
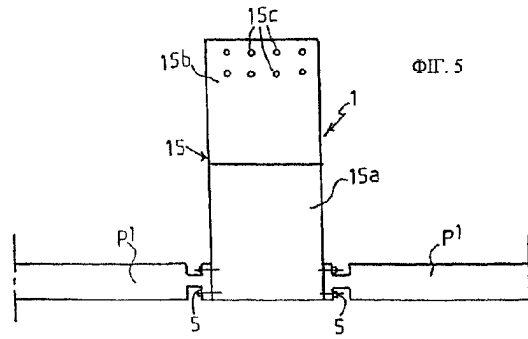


FIG. 4



Офіційний бюлетень "Промислова власність". Книга 1 "Винаходи, корисні моделі, топографії інтегральних мікросхем", 2003, N 10, 15.10.2003. Державний департамент інтелектуальної власності Міністерства освіти і науки України.