



MD 3548 F1 2008.03.31

REPUBLICA MOLDOVA



(19) Agenția de Stat  
pentru Proprietatea Intelectuală

(11) **3548** <sup>(13)</sup> **F1**  
(51) Int. Cl.: *H01L 31/09* (2006.01)  
*H01L 31/101* (2006.01)  
*H01L 31/00* (2006.01)

(12) **BREVET DE INVENȚIE**

<b>Hotărârea de acordare a brevetului de invenție poate fi revocată în termen de 6 luni de la data publicării</b>	
(21) Nr. depozit: a 2007 0120 (22) Data depozit: 2007.04.27	(45) Data publicării hotărârii de acordare a brevetului: 2008.03.31, BOPI nr. 3/2008
(71) Solicitant: INSTITUTUL DE FIZICĂ APLICATĂ AL ACADEMIEI DE ȘTIINȚE A MOLDOVEI, MD	
(72) Inventatori: IOVU Mihail, MD; CIORBĂ Valeriu, MD; HAREA Diana, MD; COLOMEICO Eduard, MD VASILIEV Ion, MD	
(73) Titular: INSTITUTUL DE FIZICĂ APLICATĂ AL ACADEMIEI DE ȘTIINȚE A MOLDOVEI, MD	
(74) Reprezentant: ANISIMOVA Liudmila	

(54) **Element fotosensibil al detectorului de fotoni**

(57) **Rezumat:**

1  
Invenția se referă la domeniul fotonicii, și  
anume la instalațiile de detectare a fotonilor, în  
particular la elementele fotosensibile ale detectoa-  
relor de fotoni în bază de semiconductori.

Elementul fotosensibil al detectorului de fotoni  
conține un substrat dielectric de sticlă (1), pe care  
sunt aplicate un substrat de contact (2), un substrat  
fotosensibil semiconductor (3) din triseleniură de  
arsen ( $As_2Se_3$ ) dopat cu staniu (Sn) cu o concen-

2  
trație în limitele 3,0...5,0 % at. și un al doilea sub-  
strat de contact (4). 5

Rezultatul constă în aceea că elementul foto-  
sensibil permite o detectare mai precisă a fotonilor,  
posedă sensibilitate fotoelectrică sporită și o  
memorie fotoelectrică cu o capacitate înaltă.

10  
Revendicări: 1  
Figuri: 2

MD 3548 F1 2008.03.31

**Descriere:**

Invenția se referă la domeniul fotonicii, și la instalațiile de detectare a fotonilor, în particular la elementele fotosensibile ale detectorilor de fotoni pe bază de semiconductori.

5 Este cunoscut un detector de fotoni care conține, un strat fotosensibil confecționat din semiconductor calcogenic amorf AsSe dopat cu staniu, unde concentrația de staniu variază în limitele 7,5+10% at. Adaosul de staniu în semiconductorul amorf permite a crea un element fotosensibil al detectorilor de fotoni cu o sensibilitate constantă pe parcursul exploatării lui [1].

Dezavantajul acestui detector de fotoni este procedeul tehnologic complicat de obținere a straturilor amorfe cu caracteristici reproductive datorită concentrațiilor relativ mari de staniu.

10 Se cunoaște, de asemenea, un detector de fotoni care conține, un strat fotosensibil din semiconductor calcogenic vitros As<sub>2</sub>Se<sub>3</sub> dopat cu staniu în concentrație de 0,1÷2,5% at. Semiconductorul calcogenic amorf, dopat cu atomi de staniu până la 2,5% at. conduce la majorarea fotosensibilității ca rezultat al creării centrelor de captare suplimentare pentru purtătorii majori de sarcină electrică (goluri) [2].

15 Dezavantajele acestei soluții este modificarea sensibilității fotonilor și a domeniului spectral de fotosensibilitate datorită efectului de fotoîntunecare, ce are loc în stratul amorf sub acțiunea luminii, totodată, datorită concentrației mici de staniu în semiconductorul calcogenic amorf detectorul de fotoni nu posedă îndeajuns memorie fotoelectrică.

20 Problema pe care o rezolvă invenția constă în aceea că elementul fotosensibil propus permite detectarea mai precisă a fotonilor, posedă sensibilitate fotoelectrică mărită cu o capacitate înaltă.

Dispozitivul, conform invenției înlătură dezavantajele menționate mai sus prin aceea că conține un substrat dielectric de sticlă, pe care sunt aplicate un substrat de contact, un substrat fotosensibil semiconductor din triseleniură de arsen (As<sub>2</sub>Se<sub>3</sub>) dopat cu staniu (Sn) cu o concentrație în limitele 3,0...5,0 % at. și un al doilea substrat de contact.

25 Invenția se explică prin desenele din fig. 1 și 2, care reprezintă:

- fig. 1, structura schematică a elementului fotosensibil;

- fig. 2, curbele de relaxare a curentului fotoelectric al elementului fotosensibil, confecționat din As<sub>2</sub>Se<sub>3</sub> (6), As<sub>2</sub>Se<sub>3</sub>:Staniu (7) și As<sub>2</sub>Se<sub>3</sub>:Sn<sub>3,0</sub> (8).

30 Elementul fotosensibil al detectorului de fotoni conține un substrat dielectric de sticlă (1), pe care sunt aplicate un substrat de contact (2), un substrat fotosensibil semiconductor (3) din triseleniură de arsen (As<sub>2</sub>Se<sub>3</sub>) dopat cu staniu (Sn) cu o concentrație în limitele 3,0...5,0 % at. și un al doilea substrat de contact (4).

35 Elementul fotosensibil din semiconductorul calcogenic vitros As<sub>2</sub>Se<sub>3</sub>:Sn se depune prin evaporarea termică discretă în vid. Utilizarea metodei de evaporare termică discretă permite obținerea unui substrat fotosensibil din semiconductorul calcogenic vitros care să corespundă materialului inițial și care permite asigurarea caracteristicilor și parametrilor necesari pentru utilizare în detectori de fotoni. Iluminarea detectorului de fotoni are loc atât din partea substratului semiconductor semitransparent de contact, cât și din partea substratului de sticlă.

Exemplu de realizare a invenției.

40 Pe un substrat de sticlă 1 cu dimensiunile 76x21x1 mm, prin metoda termică de evaporare (temperatura de lucru T=400 °C) în vid (10<sup>-6</sup> Torr), se depun succesiv: substratul semiconductor semitransparent de contact 2 din Au, substratul fotosensibil 3 din semiconductor calcogenic vitros As<sub>2</sub>Se<sub>3</sub> dopat cu staniu, concentrația de staniu fiind de 3,5% at. și substratul conductor semitransparent de contact 4 din Al. Substratul fotosensibil 3 are grosimea de 273 μm. Pentru o adeziune mai bună a substratului semiconductor semitransparent de contact 2, substratului fotosensibil 3 și substratului de sticlă 1, evaporarea termică se efectuează la temperatura substratului de sticlă 1 de T=100?150°C. După depunerea straturilor, procesul de sinteză încetează prin micșorarea temperaturii până la temperatura camerei.

45 La eliminarea substratului fotosensibil în semiconductorul calcogenic vitros are loc generarea perechilor de purtători de sarcină de neechilibru (goluri-electroni) care sunt despărțiți și puși în mișcare decâmpul electric exterior aplicat la substraturile conductoare de contactat. Răspunsul fotoelectric a elementului fotosensibil la includerea și decontarea luminii este prezentat în fig. 2. După cum se observă din fig. 2, numai pentru straturile amorfe confecționate din As<sub>2</sub>Se<sub>3</sub> cu concentrația de

## MD 3548 F1 2008.03.31

4

5 Sn în limitele 3,0...5,0 at.% Sn, elementul fotosensibil posedă memorie fotoelectrică (curba 8).  
Straturile amorfe de  $As_2Se_3$  dopate cu Sn cu concentrații mai mici decât 3,0 at.% Sn nu posedă efectul  
de memorie fotoelectrică, ori este foarte slab (curbele 6,7). După deconectarea luminii, elementul  
fotosensibil confecționat din  $As_2Se_3$  dopat cu atomi de Sn în limitele 3,0...5,0% memorizează  
curentul fotoelectric la nivel de 50% timp de câteva secunde. Aceasta se datorează faptului, că la  
10 doparea semiconductorului amorf cu atomi de staniu se formează noi centre de captare pentru  
electroni. În așa mod probabilitatea de recombinare a golurilor, care sunt purtători majori de sarcină,  
se micșorează. Aceasta din urmă duce la majorarea timpului de prezență a golurilor în banda de  
valență și, prin urmare, la păstrarea efectului de fotoconducție persistentă pentru un timp îndelungat  
după întreruperea luminii.

15

### (57) Revendicare:

20 Element fotosensibil al detectorului de fotoni, care conține un substrat dielectric de sticlă, pe  
care sunt aplicate un substrat de contact, un substrat fotosensibil semiconductor din triseleniură de  
arsen ( $As_2Se_3$ ) dopat cu staniu (Sn) cu o concentrație în limitele 3,0...5,0 % at. și un al doilea substrat  
de contact.

25

### (56) Referințe bibliografice:

1. MD 1676 G2 1999.07.21
2. MD 1459 C2 1999.08.25

**Șef Secție:**

SĂU Tatiana

**Examinator:**

GULPA Alexei

**Redactor:**

UNGUREANU Mihail

MD 3548 F1 2008.03.31

5

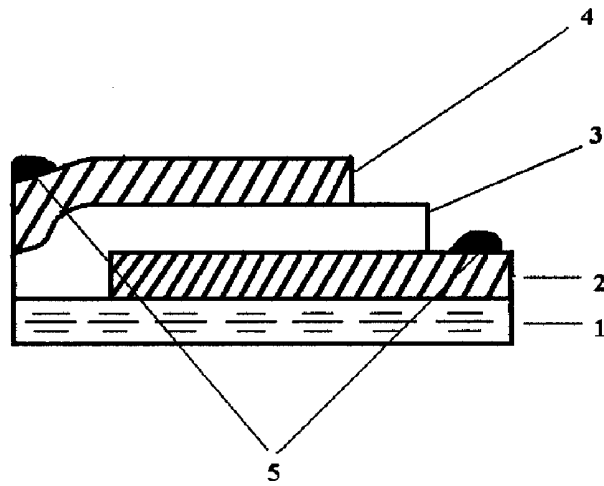


Fig. 1

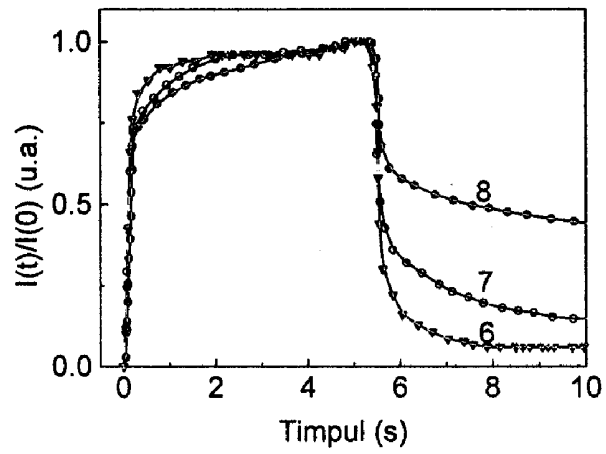


Fig. 2

## RAPORT DE DOCUMENTARE

(21) Nr. depozit: a 2007 0120	(85) Data fazei naționale PCT:
(22) Data depozit: 2007.04.27	(86) Cerere internațională PCT:
(51) : <b>Int.Cl: H01L 31/09</b> (2006.01) Alți indici de clasificare:	
(54) <b>Titlul : Element fotosensibil a detectorului de fotoni</b>	
(71) Solicitantul : <b>INSTITUTUL DE FIZICĂ APLICATĂ AL ACADEMIEI DE ȘTIINȚE A MOLDOVEI, MD</b>	
Termeni caracteristici :	
a) limba română: Detector de fotoni	
b) limba engleză: Photodetector	
<b>I. Minimul de documente consultate ( sistema clasificării și indici de clasificare Int. Cl.- 7)</b>	
Int. Cl. <sup>7</sup> H 01 L 31/00; H 01 L 31/101; H 01 L 31/09	
<b>II. Literatura tehnico-științifică consultată adăugător la minim de documentație (autori, titluri, editura, țara și data publicării)</b>	
<b>III. Baze de date electronice consultate (denumirea BD și termen de documentare)</b>	
MD perioada 1993-2007.04; EA 1996-2007.04; SU 1972-1994	

IV. Documente considerate ca relevante		
Categoria*	Date de identificare ale documentelor citate si indicarea pasajelor pertinente	Numărul revendicării vizate
A A	MD 1676 G2 (IVASCENCO I. (MD))1999.07.21 MD 1459 C2 (IOVU M. (MD))1999.08.25	1 1
<input type="checkbox"/> Documentele următoare sunt indicate în rubrica IV	<input type="checkbox"/> Informația referitoare la brevete paralele se anexează	
<b>* categoriile speciale ale documentelor consultate:</b>	<b>P</b> - document publicat înainte de data depozit, dar după data priorității invocate	
<b>A</b> - document care definește stadiul anterior general	<b>T</b> - document publicat după data depozitului sau a priorității invocate, care nu aparține stadiului pertinent al tehnicii, dar care este citat pentru a pune în evidența principiul sau teoria pe care se bazează invenția	
<b>E</b> - document anterior dar publicat la data depozit național reglementar sau după aceasta data	<b>X</b> - document de relevanță deosebită: invenția revendicată nu poate fi considerată nouă sau implicând activitate inventivă când documentul este luat de unul singur	
<b>L</b> - document care poate pune în discuție data priorității invocate sau poate contribui la determinarea datei publicării altor divulgări sau pentru un motiv expres ( se va indica motivul)	<b>Y</b> - document de relevanță deosebită: invenția revendicată nu poate fi considerată ca implicând activitate inventivă când documentul este asociat cu unul sau mai multe alte documente de aceeași natură, aceasta combinație fiind evidentă pentru o persoană de specialitate	
<b>O</b> - document referitor la o divulgare orală, un act de folosire, la o expunere sau orice altă divulgare	<b>&amp;</b> - document care face parte din aceeași familie de documente	
Data finalizării documentării 2008.01.14		
Examinatorul GULPA Alexei		