



(12) 发明专利申请

(10) 申请公布号 CN 102027688 A

(43) 申请公布日 2011. 04. 20

(21) 申请号 200980117104. 8

(22) 申请日 2009. 05. 11

(30) 优先权数据

- 61/053, 008 2008. 05. 13 US
- 61/053, 010 2008. 05. 13 US
- 61/053, 000 2008. 05. 13 US
- 61/053, 004 2008. 05. 13 US
- 61/053, 012 2008. 05. 13 US
- 61/053, 015 2008. 05. 13 US
- 61/060, 735 2008. 06. 11 US
- 61/060, 738 2008. 06. 11 US
- 61/060, 741 2008. 06. 11 US
- 61/081, 332 2008. 07. 16 US
- 12/249, 881 2008. 10. 10 US

(72) 发明人 阿西礼萨·H·穆罕默迪安
 斯里尼瓦·卡斯图里
 迈尔斯·A·柯比
 埃内斯特·T·奥萨基
 斯坦利·S·通茨奇
 艾伦·明-特里特·德兰

(74) 专利代理机构 北京律盟知识产权代理有限
 责任公司 11287

代理人 宋献涛

(51) Int. Cl.

- H04B 5/02 (2006. 01)
- H01Q 1/22 (2006. 01)

(85) PCT申请进入国家阶段日
 2010. 11. 12

(86) PCT申请的申请数据
 PCT/US2009/043513 2009. 05. 11

(87) PCT申请的公布数据
 W02010/047850 EN 2010. 04. 29

(71) 申请人 高通股份有限公司
 地址 美国加利福尼亚州

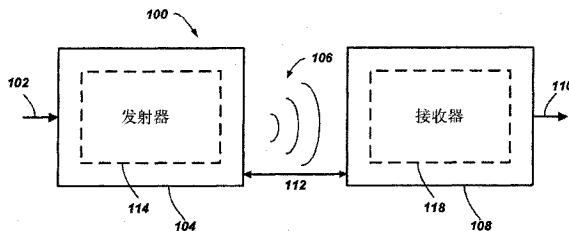
权利要求书 2 页 说明书 21 页 附图 14 页

(54) 发明名称

用于无线电力传递的接收天线

(57) 摘要

示范性实施例针对于到包括无线充电接收天线的电子电路的无线电力传递,所述无线充电接收天线包含能量接收导体的第一环形和电耦合到所述第一环形的所述能量接收导体的至少另一环形。所述环形形成多匝环形天线以在无线充电频率处谐振且将无线地接收到的电力提供到电子装置。所述多匝环形天线经配置以附加到无线装置的外壳。



1. 一种无线充电接收天线，其包含：
能量接收导体的第一环形，所述第一环形形成环形天线以在无线充电频率处谐振，所述无线充电接收天线进一步与电子装置耦合且用于将无线地接收到的电力提供到所述电子装置，所述环形天线用于耦合到所述电子装置的外壳。
2. 根据权利要求1所述的天线，其进一步包含所述能量接收导体的至少另一环形，所述至少另一环形电耦合到所述第一环形以形成多环形天线。
3. 根据权利要求1所述的天线，其中所述无线充电接收天线外接所述电子装置的所述外壳的表面的主要平面的大半部分。
4. 根据权利要求1所述的天线，其中所述无线充电接收天线进一步实质上外接且不实质上重叠所述电子装置的电池的内部电路区域。
5. 根据权利要求1所述的天线，其中所述无线充电接收天线实质上外接经指定用于所述电子装置的内部电路板的区域。
6. 根据权利要求1所述的天线，其中所述无线充电接收天线占据所述电子装置的外部电路外部的空间。
7. 根据权利要求1所述的天线，其中所述无线充电接收天线为用于与所述电子装置的所述外壳集成的多匝印刷天线。
8. 根据权利要求7所述的天线，其中所述多匝印刷天线与所述外壳的大半表面集成且外接所述大半表面的大半部分。
9. 根据权利要求1所述的天线，其中所述无线充电天线在来自所述外壳的附件上在外部耦合到所述外壳。
10. 根据权利要求1所述的天线，其中所述无线充电天线包含用于在无线充电频率处谐振的电抗性组件且其中所述电抗性组件的一部分可被可切换地改变以抑制谐振。
11. 一种设备，其包含：
外壳中的电子电路，其用于执行所述装置的电子功能；以及
无线充电接收器电路，其耦合到所述电子电路以用于将无线地接收到的电力提供到所述电子电路，所述无线充电接收器电路包括：
无线充电接收天线，其用于在无线充电频率处谐振，所述无线充电接收天线与所述装置的外壳集成。
12. 根据权利要求11所述的设备，其中所述无线充电接收天线包含多匝环形天线。
13. 根据权利要求12所述的设备，其中所述多匝环形天线基于所述环形的直径而包含一定数量的匝。
14. 根据权利要求11所述的设备，其中所述无线充电接收天线外接所述装置的外表面的主要平面的大半部分。
15. 根据权利要求11所述的设备，其中所述无线充电接收天线实质上外接且不实质上重叠经指定用于所述装置的电池的区域。
16. 根据权利要求11所述的设备，其中所述无线充电接收天线实质上外接所述装置的内部电路板。
17. 根据权利要求11所述的设备，其中所述无线充电接收天线占据所述装置的外部电路外部的空间。

18. 根据权利要求 11 所述的设备，其中所述无线充电接收天线为耦合到所述装置的所述外壳的外表面的多匝印刷天线。

19. 根据权利要求 18 所述的设备，其中所述多匝印刷天线耦合到所述外壳的大半表面且外接所述大半表面的大半部分。

20. 根据权利要求 11 所述的设备，其中所述无线充电天线在来自所述外壳的附件上在外部耦合到所述外壳。

21. 根据权利要求 11 所述的设备，其中所述无线充电天线包含用于在无线充电频率处谐振的电抗性组件且其中所述电抗性组件的一部分可被可切换地改变以抑制谐振。

22. 一种无线装置，其包含：

外壳；

电子电路，其根据操作电力而操作，所述电子电路进一步封闭于外壳内；以及

无线充电电路，其用于提供所述操作电力，所述无线充电电路包含：

多匝环形天线，其用于在谐振发射器的近场耦合模式区中谐振且从其产生所述操作电力，所述多匝环形天线耦合到所述外壳的外部主要平面。

23. 根据权利要求 22 所述的无线装置，其中所述多匝环形天线在所述外壳上经定向以实质上外接用于所述无线装置的电池的位置。

24. 根据权利要求 22 所述的无线装置，其中所述多匝环形天线在所述外壳上经定向以实质上外接所述无线装置的所述电子电路的电路板。

25. 根据权利要求 22 所述的无线装置，其中所述多匝环形天线被应用于所述外壳的外表面。

26. 根据权利要求 22 所述的无线装置，其中所述多匝环形天线嵌入于所述外壳的表面中。

用于无线电力传递的接收天线

[0001] 依据 35 U.S.C. § 119 主张优先权

[0002] 本申请案依据 35 U.S.C. § 119(e) 主张以下申请案的优先权：

[0003] 在 2008 年 6 月 11 日申请的题为“经由接收天线阻抗调制的反向链路信令 (REVERSELINK SIGNALING VIA RECEIVE ANTENNA IMPEDANCE MODULATION)”的美国临时专利申请案 61/060,735；

[0004] 在 2008 年 6 月 11 日申请的题为“无线电力环境中的信令充电 (SIGNALINGCHARGING IN WIRELESS POWER ENVIRONMENT)”的美国临时专利申请案 61/060,738；

[0005] 在 2008 年 5 月 13 日申请的题为“用于无线电力传递的自适应调谐机制 (ADAPTIVETUNING MECHANISM FOR WIRELESS POWER TRANSFER)”的美国临时专利申请案 61/053,008；

[0006] 在 2008 年 5 月 13 日申请的题为“用于无线电力充电系统的有效电力管理方案 (EFFICIENT POWER MANAGEMENT SCHEME FOR WIRELESS POWER CHARGINGSYSTEMS)”的美国临时专利申请案 61/053,010；

[0007] 在 2008 年 6 月 11 日申请的题为“用于无线充电系统的发射电力控制 (TRANSMITPOWER CONTROL FOR A WIRELESS CHARGING SYSTEM)”的美国临时专利申请案 61/060,741；

[0008] 在 2008 年 5 月 13 日申请的题为“用于增强无线电力传递的转发器 (REPEATERSFOR ENHANCEMENT OF WIRELESS POWER TRANSFER)”的美国临时专利申请案 61/053,000；

[0009] 在 2008 年 5 月 13 日申请的题为“用于电器和设备的无线电力传递 (WIRELESSPOWER TRANSFER FOR APPLIANCES AND EQUIPMENTS)”的美国临时专利申请案 61/053,004；

[0010] 在 2008 年 7 月 16 日申请的题为“使用负电阻的无线电力传递 (WIRELESS POWERTRANSFER USING NEGATIVE RESISTANCE)”的美国临时专利申请案 61/081,332；

[0011] 在 2008 年 5 月 13 日申请的题为“用于无线电力传递的嵌入式接收天线 (EMBEDDEDRECEIVE ANTENNA FOR WIRELESS POWER TRANSFER)”的美国临时专利申请案 61/053,012；以及

[0012] 在 2008 年 5 月 13 日申请的题为“平面大面积无线充电系统 (PLANAR LARGE AREAWIRELESS CHARGING SYSTEM)”的美国临时专利申请案 61/053,015。

背景技术

[0013] 无线电力传递领域的方法包括使用例如电感性充电垫的电感，其中电感耦合发生于所述垫与待充电的装置之间。然而，除了电力的受体（接收点）与硬连线到电源（插座）的插线之间的几英寸的最后耦合外，此方法并未有效地减少对传递电力的电线的需

要。

[0014] 用于无线电力传递的另一种方法推荐使用发射到发射天线的远场的电力。然而，此种方法的效率非常低，因为经发射电力与从发射天线到接收点的距离的平方成比例地衰减。

[0015] 用于无线电力传递的另一种方法使用所产生的近场来将电力从两个紧密耦合天线的系统中的一个谐振天线传递到另一谐振天线。然而，此种方法需要的天线过大以致不能配合于在电力传递系统的接收端中的大多数便携式装置（例如，膝上型计算机、PDA 或无线手持机）中。举例来说，在一个无线电力传递实验中，在类似地成形而具有 300mm 的半径和 200mm 的高度且相隔约 2 米的发射天线与接收天线之间，能量传递效率为约百分之 40。当所述天线中的一者实质性小于另一者时，效率进一步减少。归因于此大小失配的效率导致能量传递效率显著减少到低于百分之 10。

[0016] 此外，接收天线定位在电屏蔽或基于铁氧体的区上也导致效率减少。特定来说，铁氧体材料为导致无线电力传递的较低效率的有损材料。因此，需要一种将电力传递的效率扩展到较小尺寸的接收天线的接收天线和附接到其的装置。

附图说明

[0017] 图 1 展示无线电力传递系统的简化框图。

[0018] 图 2 展示无线电力传递系统的简化示意图。

[0019] 图 3 展示用于本发明的示范性实施例中的环形天线的示意图。

[0020] 图 4 展示指示发射天线与接收天线之间的耦合强度的模拟结果。

[0021] 图 5A 和图 5B 展示根据本发明的示范性实施例的用于发射天线和接收天线的环形天线的布局。

[0022] 图 6 展示指示与图 4A 和图 4B 中所说明的正方形和圆形发射天线的各种周长大小有关的在发射天线与接收天线之间的耦合强度的模拟结果。

[0023] 图 7 展示指示与图 4A 和图 4B 中所说明的正方形和圆形发射天线的各种表面积有关的在发射天线与接收天线之间的耦合强度的模拟结果。

[0024] 图 8 展示接收天线相对于发射天线的各种放置点以说明在共面和同轴放置下的耦合强度。

[0025] 图 9 展示指示在发射天线与接收天线之间的各种距离下同轴放置的耦合强度的模拟结果。

[0026] 图 10 为根据本发明的示范性实施例的发射器的简化框图。

[0027] 图 11 为根据本发明的示范性实施例的接收器的简化框图。

[0028] 图 12 展示用于在发射器与接收器之间进行消息接发的发射电路的一部分的简化示意图。

[0029] 图 13A 到图 13C 展示在各种状态下的接收电路的一部分的简化示意图，以说明接收器与发射器之间的消息接发。

[0030] 图 14A 到图 14C 展示在各种状态下的替代性接收电路的一部分的简化示意图，以说明接收器与发射器之间的消息接发。

[0031] 图 15A 到图 15C 为说明用于发射器与接收器之间的通信的消息接发协议的时序

图。

[0032] 图 16A 到图 16D 为说明用于在发射器与接收器之间发射电力的信标电力模式的简化框图。

[0033] 图 17 为根据本发明的实施例的扩大区域无线充电设备的简化框图。

[0034] 图 18 为根据本发明的另一实施例的扩大区域无线充电设备的简化框图。

[0035] 图 19 为根据本发明的实施例的包括无线充电天线的电子装置的透视图。

[0036] 图 20 为根据本发明的另一实施例的包括无线充电天线的电子装置的透视图。

具体实施方式

[0037] 词语“示范性”在本文中用以指“充当实例、例子或说明”。本文中描述为“示范性”的任何实施例不必理解为比其它实施例优选或有利。

[0038] 在下文结合附图陈述的详细描述意欲作为对本发明的示范性实施例的描述且无意表示可实践本发明的仅有实施例。在整个此描述中所使用的术语“示范性”指“充当实例、例子或说明”且应没有必要理解为比其它示范性实施例优选或有利。所述详细描述包括特定细节以用于提供对本发明的示范性实施例的彻底理解的目的。所属领域的技术人员将明白，可在无这些特定细节的情况下实践本发明的示范性实施例。在一些例子中，以框图形式来展示众所周知的结构和装置以便避免使本文所呈现的示范性实施例的新颖性模糊不清。

[0039] 词语“无线电力”在本文中用以指与在不使用物理电磁导体的情况下从发射器发射到接收器的电场、磁场、电磁场或其它相关联的任何形式的能量。

[0040] 图 1 说明根据本发明的各种示范性实施例的无线发射或充电系统 100。将输入电力 102 提供到发射器 104 以供产生用于提供能量传递的辐射场 106。接收器 108 耦合到辐射场 106 且产生输出电力 110 以供耦合到输出电力 110 的装置（未图示）存储或消耗。发射器 104 与接收器 108 两者相隔距离 112。在一个示范性实施例中，根据相互谐振关系来配置发射器 104 和接收器 108，且当接收器 108 位于辐射场 106 的“近场”中时，在接收器 108 的谐振频率与发射器 104 的谐振频率完全相同时，发射器 104 与接收器 108 之间的发射损失是最小的。

[0041] 发射器 104 进一步包括用于提供用于能量发射的装置的发射天线 114，且接收器 108 进一步包括用于提供用于能量接收的装置的接收天线 118。根据应用和将与其相关联的装置来设计发射天线和接收天线的大小。如所陈述，通过将发射天线的近场中的能量的大部分耦合到接收天线而非以电磁波形式将大多数能量传播到远场来进行有效能量传递。当在此近场中时，可在发射天线 114 与接收天线 118 之间形成耦合模式。在天线 114 和 118 周围的可发生此近场耦合的区域在本文中被称作耦合模式区。

[0042] 图 2 展示无线电力传递系统的简化示意图。发射器 104 包括振荡器 122、功率放大器 124 以及滤波和匹配电路 126。所述振荡器经配置以在所要频率下产生，可响应于调整信号 123 来调整所述所要频率。可由功率放大器 124 以响应于控制信号 125 的放大量来放大振荡器信号。可包括滤波和匹配电路 126 以滤出谐波或其它不想要的频率且将发射器 104 的阻抗与发射天线 114 匹配。

[0043] 接收器可包括匹配电路 132 以及整流和切换电路以产生 DC 电力输出，以对电池

136(如图2所示)充电或向耦合到接收器的装置(未图示)供电。可包括匹配电路132以将接收器108的阻抗与接收天线118匹配。

[0044] 如图3中所说明,示范性实施例中所使用的天线可经配置为“环形”天线150,其在本文中还可被称作“磁性”天线。环形天线可经配置以包括空气芯或实体芯(例如,铁氧体芯)。空气芯环形天线可更能容忍放置于所述芯附近的外来实体装置。此外,空气芯环形天线允许其它元件放置于芯区域内。另外,空气芯环形可更易于使得能够将接收天线118(图2)放置于发射天线114(图2)的平面内,在所述平面内,发射天线114(图2)的耦合模式区可更强大。

[0045] 如所陈述,在发射器104与接收器108之间的谐振匹配或近似匹配期间,发生发射器104与接收器108之间的有效能量传递。然而,即使当发射器104与接收器108之间的谐振不匹配时,还可在较低效率下传递能量。通过将来自发射天线的近场的能量耦合到驻留于形成了此近场的邻域中的接收天线而非将能量从发射天线传播到自由空间中来进行能量传递。

[0046] 环形或磁性天线的谐振频率是基于电感和电容。环形天线中的电感通常仅为由所述环形产生的电感,而通常将电容添加到环形天线的电感以在所要求谐振频率下产生谐振结构。作为非限制性实例,可将电容器152和电容器154添加到所述天线以创建产生谐振信号156的谐振电路。因此,对于较大直径的环形天线来说,诱发谐振所需的电容的大小随着环形的直径或电感增加而减小。此外,随着环形或磁性天线的直径增加,近场的有效能量传递区域增加。当然,其它谐振电路为可能的。作为另一非限制性实例,电容器可并行地放置于环形天线的两个端子之间。另外,所属领域的技术人员将认识到,对于发射天线,谐振信号156可为环形天线150的输入。

[0047] 本发明的示范性实施例包括在处于彼此的近场中的两个天线之间耦合电力。如所陈述,近场为在天线周围的存在磁场但不可传播或辐射远离所述天线的区域。其通常限于接近所述天线的物理体积的体积。在本发明的示范性实施例中,磁性型天线(例如,单匝环形天线和多匝环形天线)用于发射(Tx)和接收(Rx)天线系统两者,因为与电型天线(例如,小偶极)的电近场相比,磁性型天线的磁近场振幅趋于更高。此允许所述对天线之间的潜在较高耦合。此外,还涵盖“电”天线(例如,偶极和单极)或磁性天线与电天线的组合。

[0048] Tx天线可在足够低的频率下和在天线大小足够大的情况下操作,以在显著大于由早先所提及的远场和电感方法允许的距离的距离下实现到小Rx天线的良好耦合(例如, $> -4\text{dB}$)。如果正确地设计Tx天线的大小,则在主机装置上的Rx天线放置于受驱动Tx环形天线的耦合模式区(即,在近场中)内时,可实现高耦合程度(例如, -2 到 -4dB)。

[0049] 图4展示指示发射天线与接收天线之间的耦合强度的模拟结果。曲线170和172分别指示对发射天线和接收天线的电力接受的测量。换句话说,在大负数的情况下,存在非常紧密的阻抗匹配,且大多数电力被接受且因此由发射天线辐射。相反,小负数指示许多电力从天线反射回,因为在给定频率下不存在紧密阻抗匹配。在图4中,调谐发射天线和接收天线以使其具有约13.56MHz的谐振频率。

[0050] 曲线170说明在各个频率处的从发射天线发射的电力量。因此,在对应于约

13.528MHz 和 13.593MHz 的点 1a 和 3a 处，许多电力被反射且不发射到发射天线外。然而，在对应于约 13.56MHz 的点 2a 处，可看到，大量电力被接受且被发射到天线外。

[0051] 类似地，曲线 172 说明在各个频率处由接收天线接收的电力量。因此，在对应于约 13.528MHz 和 13.593MHz 的点 1b 和 3b 处，许多电力被反射且不经由接收天线输送并进入接收器中。然而，在对应于约 13.56MHz 的点 2b 处，可看到，大量电力被接收天线接受且输送到接收器中。

[0052] 曲线 174 指示在经由发射天线从发射器发送、经由接收天线接收且输送到接收器后在接收器处接收到的电力量。因此，在对应于约 13.528MHz 和 13.593MHz 的点 1c 和 3c 处，发送到发射器外的许多电力在接收器处为不可用的，因为 (1) 发射天线拒绝从发射器发送到其的许多电力和 (2) 发射天线与接收天线之间的耦合随着频率远离谐振频率而效率降低。然而，在对应于约 13.56MHz 的点 2c 处，可看到，从发射器发射的大量电力在接收器处为可用的，从而指示发射天线与接收天线之间的高耦合程度。

[0053] 图 5A 和图 5B 展示根据本发明的示范性实施例的用于发射天线和接收天线的环形天线的布局。可以许多不同方式来配置环形天线，其中单个环或多个环具有广泛多种大小。另外，所述环可呈许多不同形状，例如（仅举例）圆形、椭圆形、正方形和矩形。图 5A 说明大正方形环形发射天线 114S 和小正方形环形接收天线 118，小正方形环形接收天线 118 与发射天线 114S 放置于相同平面中且接近发射天线 114S 的中心。图 5B 说明大圆形环形发射天线 114C 和小正方形环形接收天线 118'，小正方形环形接收天线 118' 与发射天线 114C 放置于相同平面中且接近发射天线 114C 的中心。正方形环形发射天线 114S 具有边长“a”，而圆形环形发射天线 114C 具有直径“Φ”。对于正方形环形来说，可展示存在等效圆形环形，其直径可界定为： $\Phi_{eq} = 4a/\pi$ 。

[0054] 图 6 展示指示与图 4A 和图 4B 中所说明的正方形和圆形发射天线的各种周长有关的在发射天线与接收天线之间的耦合强度的模拟结果。因此，曲线 180 展示在圆形环形发射天线 114C 的各种周长大小下圆形环形发射天线 114C 与接收天线 118 之间的耦合强度。类似地，曲线 182 展示在正方形环形发射天线 114S 的各种等效周长大小下正方形环形发射天线 114S 与接收天线 118' 之间的耦合强度。

[0055] 图 7 展示指示与图 5A 和图 5B 中所说明的正方形和圆形发射天线的各种表面积有关的在发射天线与接收天线之间的耦合强度的模拟结果。因此，曲线 190 展示在圆形环形发射天线 114C 的各种表面积下圆形环形发射天线 114C 与接收天线 118 之间的耦合强度。类似地，曲线 192 展示在正方形环形发射天线 114S 的各种表面积下正方形环形发射天线 114S 与接收天线 118' 之间的耦合强度。

[0056] 图 8 展示接收天线相对于发射天线的各种放置点以说明在共面和同轴放置中的耦合强度。如本文所使用，“共面”指发射天线与接收天线具有大体上对准的平面（即，具有指向大体上相同的方向的表面法线）且发射天线与接收天线的平面之间不具有距离（或具有小距离）。如本文所使用，“同轴”指发射天线与接收天线具有大体上对准的平面（即，具有指向大体上相同的方向的表面法线）且所述两个平面之间的距离并非细微的，且此外，发射天线与接收天线的表面法线大体上沿着相同向量展现，或所述两个法线排成梯队。

[0057] 作为实例，点 p1、p2、p3 和 p7 为接收天线相对于发射天线的所有共面放置点。

作为另一实例，点 p5 和 p6 为接收天线相对于发射天线的同轴放置点。下表展示在图 8 中所说明的各个放置点 (p1 到 p7) 处的耦合强度 (S21) 和耦合效率 (表达为从发射天线发射的到达接收天线的电力的百分比)。

[0058] 表 1

[0059]

位置	距平面的距离 (cm)	S21 效率 (%)	效率 (TX DC 电力入对 RX DC 电力出)
p1	0	46.8	28
p2	0	55.0	36
p3	0	57.5	35
p4	2.5	49.0	30
p5	17.5	24.5	15
p6	17.5	0.3	0.2
p7	0	5.9	3.4

[0060] 如可看到，共面放置点 p1、p2 和 p3 均展示相对高的耦合效率。放置点 p7 也为共面放置点，但在发射环形天线外部。虽然放置点 p7 不具有高耦合效率，但很明显存在一些耦合且耦合模式区延伸超出发射环形天线的周边。

[0061] 放置点 p5 与发射天线同轴且展示相当大的耦合效率。放置点 p5 的耦合效率不如共面放置点的耦合效率高。然而，放置点 P5 的耦合效率为足够高的，使得可在同轴放置的发射天线与接收天线之间输送相当多的电力。

[0062] 放置点 p4 处于发射天线的周长内但在发射天线的平面上方的很小距离处的位置中，其可被称作偏移同轴放置 (即，表面法线在大体上相同的方向上但处于不同位置处) 或偏移共面 (即，表面法线在大体上相同的方向上但平面彼此相对偏移)。从所述表可看到，在偏移距离为 2.5cm 的情况下，放置点 p4 仍具有相对良好的耦合效率。

[0063] 放置点 p6 说明在发射天线的周长外部且处于发射天线的平面上方相当大距离处的放置点。如可从所述表看到，放置点 p7 展示发射天线与接收天线之间的很小的耦合效率。

[0064] 图 9 展示指示在发射天线与接收天线之间的各种距离处同轴放置的耦合强度的模拟结果。图 9 的模拟针对处于同轴放置的正方形发射和接收天线，其均具有约 1.2 米的边且处于 10MHz 的发射频率下。可看到，在小于约 0.5 米的距离处，耦合强度保持相当高且均一。

[0065] 图 10 为根据本发明的示范性实施例的发射器的简化框图。发射器 200 包括发射电路 202 和发射天线 204。通常，发射电路 202 通过提供导致在发射天线 204 周围产生近场能量的振荡信号来将 RF 电力提供到发射天线 204。举例来说，发射器 200 可在

13.56MHzISM 频带处操作。

[0066] 示范性发射电路 202 包括用于将发射电路 202 的阻抗（例如，50 欧姆）匹配到发射天线 204 的固定阻抗匹配电路 206，和经配置以将谐波发射减少到防止耦合到接收器 108（图 1）的装置的自干扰的水平低通滤波器（LPF）208。其它实施例可包括不同滤波器拓扑（包括但不限于使特定频率衰减同时使其它频率通过的陷波滤波器），且可包括自适应阻抗匹配，其可基于可测量的发射量度（例如，到天线的输出电力或由功率放大器汲取的 DC 电流）而改变。发射电路 202 进一步包括经配置以驱动由振荡器 212 确定的 RF 信号的功率放大器 210。发射电路可包含离散装置或电路，或替代地，可包含集成组合件。来自发射天线 204 的示范性 RF 电力输出可为约 2.5 瓦。

[0067] 发射电路 202 进一步包括处理器 214，所述处理器 214 用于在特定接收器的发射阶段（或工作循环）期间启用振荡器 212、用于调整所述振荡器的频率，以及用于调整用于实施通信协议（用于经由相邻装置所附接的接收器与相邻装置交互）的输出电力水平。

[0068] 发射电路 202 可进一步包括用于检测在由发射天线 204 产生的近场附近是否存在活动接收器的负载感测电路 216。举例来说，负载感测电路 216 监视流动到功率放大器 210 的电流，其受在由发射天线 204 产生的近场附近的活动接收器的存在与否影响。由处理器 214 监视对功率放大器 210 上的负载改变的检测，以用于确定是否启用振荡器 212 以发射能量以与活动接收器通信。

[0069] 发射天线 204 可实施为天线条，其具有经选择以使电阻性损失保持为低的厚度、宽度和金属类型。在常规实施方案中，发射天线 204 可通常经配置以与较大结构（例如，桌子、垫、灯或其它较不便携的配置）相关联。因此，发射天线 204 通常将不需要“若干匝”以便具有特定尺寸。发射天线 204 的示范性实施方案可为“电学上小的”（即，波长的分数）且经调谐以通过使用电容器来界定谐振频率而在较低的可用频率下谐振。在发射天线 204 在直径或边长（如果为正方形环形）方面相对于接收天线可为较大（例如，0.50 米）的示范性应用中，发射天线 204 将没有必要需要较大匝数以获得合理电容。

[0070] 图 11 为根据本发明的实施例的接收器的框图。接收器 300 包括接收电路 302 和接收天线 304。接收器 300 进一步耦合到装置 350 以向其提供所接收的电力。请注意，将接收器 300 说明为在装置 350 外部但可集成于装置 350 中。通常，能量无线地传播到接收天线 304 且接着经由接收电路 302 而耦合到装置 350。

[0071] 接收天线 304 经调谐以在与发射天线 204（图 10）相同的频率下或几乎相同的频率下谐振。接收天线 304 可与发射天线 204 类似地设计尺寸，或可基于相关联装置 350 的尺寸来不同地设计大小。举例来说，装置 350 可为具有小于发射天线 204 的直径或长度的直径或长度尺寸的便携式电子装置。在此类实例中，接收天线 304 可实施为多匝天线以便减少调谐电容器（未图示）的电容值且增加接收天线的阻抗。举例来说，接收天线 304 可放置在装置 350 的实质周长周围，以便最大化天线直径并减少接收天线的环形匝（即，绕组）的数目和绕组间电容。

[0072] 接收电路 302 提供与接收天线 304 的阻抗匹配。接收电路 302 包括用于将所接收的 RF 能量源转换为供装置 350 使用的充电电力的电力转换电路 306。电力转换电路 306 包括 RF 到 DC 转换器 308 且还可包括 DC 到 DC 转换器 310。RF 到 DC 转换器 308 将接

收天线 304 处接收到的 RF 能量信号整流为非交变电力，而 DC 到 DC 转换器 310 将经整流的 RF 能量信号转换为可与装置 350 兼容的能量势（例如，电压）。涵盖各种 RF 到 DC 转换器，包括部分和全整流器、调节器、桥接器、倍增器以及线性和切换转换器。

[0073] 接收电路 302 可进一步包括用于将接收天线 304 连接到电力转换电路 306 或替代地用于将电力转换电路 306 断开的切换电路 312。如下文更充分地解释，将接收天线 304 与电力转换电路 306 断开不仅中止对装置 350 的充电，且还改变发射器 200（图 2）所“看到”的“负载”。如上文所揭示，发射器 200 包括负载感测电路 216，其检测提供到发射器功率放大器 210 的偏置电流的波动。因此，发射器 200 具有用于确定接收器何时存在于发射器的近场中的机制。

[0074] 当多个接收器 300 存在于发射器的近场中时，可能需要对一个或一个以上接收器的加载和卸载进行时间多路复用以使其它接收器能够更有效地耦合到发射器。还可掩蔽接收器以便消除到其它附近的接收器的耦合或减少附近发射器上的负载。接收器的此“卸载”在本文中还被称为“掩蔽”。此外，如下文更充分地解释，由接收器 300 控制且由发射器 200 检测的卸载与加载之间的此切换提供从接收器 300 到发射器 200 的通信机制。另外，协议可与所述切换相关联，其实现从接收器 300 到发射器 200 的消息发送。举例来说，切换速度可为约 100 微秒。

[0075] 接收电路 302 可进一步包括用以识别接收到的能量波动的信令检测器和信标电路 314，所述能量波动可对应于从发射器到接收器的信息性信令。此外，信令和信标电路 314 还可用以检测减少的 RF 信号能量（即，信标信号）的发射并将所述减少的 RF 信号能量整流成标称电力以用于唤醒接收电路 302 内的未供电或电力耗尽的电路以便配置接收电路 302 以进行无线充电。

[0076] 接收电路 302 进一步包括用于协调本文所描述的接收器 300 的处理（包括对本文所描述的切换电路 312 的控制）的处理器 316。对接收器 300 的掩蔽还可在发生其它事件（包括检测到向装置 350 提供充电电力的外部有线充电源（例如，壁式/USB 电力））后即刻发生。除了控制接收器的掩蔽外，处理器 316 还可监视信标电路 314 以确定信标状态并提取从发射器发射的消息。处理器 316 还可调整 DC 到 DC 转换器 310 以获得改进的性能。

[0077] 图 12 展示用于在发射器与接收器之间进行消息接发的发射电路的一部分的简化示意图。在本发明的一些示范性实施例中，可在发射器与接收器之间启用用于通信的装置。在图 12 中，功率放大器 210 驱动发射天线 204 以产生辐射场。所述功率放大器由在对于发射天线 204 为所要的频率下振荡的载波信号 220 来驱动。使用发射调制信号 224 来控制功率放大器 210 的输出。

[0078] 发射电路可通过对功率放大器 210 使用通/断键控过程来将信号发射到接收器。换句话说，在断言发射调制信号 224 时，功率放大器 210 将在发射天线 204 上驱动出载波信号 220 的频率。在否定发射调制信号 224 时，功率放大器在发射天线 204 上将不驱动出任何频率。

[0079] 图 12 的发射电路还包括将电力供应到功率放大器 210 且产生接收信号 235 输出的负载感测电路 216。在负载感测电路 216 中，跨电阻器 R_s 的电压降形成于电力入信号 226 与功率放大器 210 的电力供应 228 之间。功率放大器 210 所消耗的电力的任何改变

将引起将由差动放大器 230 放大的电压降的改变。当发射天线与接收器（未展示于图 12 中）中的接收天线处于耦合模式时，由功率放大器 210 汲取的电流量将改变。换句话说，如果发射天线 210 不存在耦合模式谐振，则驱动辐射场所需的电力将为第一量。如果存在耦合模式谐振，则功率放大器 210 所消耗的电力量将上升，因为许多电力耦合到接收天线中。因此，如下文所解释，接收天线 235 可指示耦合到发射天线 235 的接收天线的存在且还可检测从接收天线发射的信号。另外，将可在发射器的功率放大器电流汲取中观测到接收器电流汲取的改变，且如下文所解释，此改变可用以检测来自接收天线的信号。

[0080] 图 13A 到图 13C 展示在各种状态下的接收电路的一部分的简化示意图以说明接收器与发射器之间的消息接发。图 13A 到图 13C 均展示相同电路元件，不同之处为各个开关的状态。接收天线 304 包括特性电感 L1，其驱动节点 350。节点 350 经由开关 S1A 选择性地耦合到接地。节点 350 还经由开关 S1B 选择性地耦合到二极管 D1 和整流器 318。整流器 318 将 DC 电力信号 322 供应到接收装置（未图示）以向所述接收装置供电、对电池充电，或其组合。二极管 D1 与电容器 C3 和电阻器 R1 一起耦合到发射信号 320，发射信号 320 经滤波以移除谐波和不想要的频率。因此，D1、C3 和 R1 的组合可在发射信号 320 上产生信号，其模仿由上文参看图 12 中的发射器而论述的发射调制信号 224 所产生的发射调制。

[0081] 本发明的示范性实施例包括对接收装置的电流汲取的调制和对接收天线的阻抗的调制以实现反向链路信令。参看图 13A 和图 12 两者，在接收装置的电力汲取改变时，负载感测电路 216 检测发射天线上的所得电力改变，且从这些改变可产生接收信号 235。

[0082] 在图 13A 到图 13C 的实施例中，可通过修改开关 S1A 和 S2A 的状态来改变经由发射器的电流汲取。在图 13A 中，开关 S1A 和开关 S2A 均断开而形成“DC 断开状态”且实质上从发射天线 204 移除负载。此减少发射器所经历的电流。

[0083] 在图 13B 中，开关 S1A 闭合且开关 S2A 断开，从而形成接收天线 304 的“DC 短路状态”。因此，可使用图 13B 中的状态来增加在发射器中经历的电流。

[0084] 在图 13C 中，开关 S1A 断开且开关 S2A 闭合，从而形成正常接收模式（在本文中还被称作“DC 操作状态”），其中电力可由 DC 输出信号 322 供应且可检测到发射信号 320。在图 13C 所示的状态下，接收器接收正常电力量，因此消耗比 DC 断开状态或 DC 短路状态时多或少的来自发射天线的电力。

[0085] 可通过 DC 操作状态（图 13C）与 DC 短路状态（图 13B）之间的切换来实现反向链路信令。还可通过 DC 操作状态（图 13C）与 DC 断开状态（图 13A）之间的切换来实现反向链路信令。

[0086] 图 14A 到图 14C 展示在各种状态下的替代性接收电路的一部分的简化示意图以说明接收器与发射器之间的消息接发。

[0087] 图 14A 到图 14C 均展示相同电路元件，不同之处为各个开关的状态。接收天线 304 包括特性电感 L1，其驱动节点 350。节点 350 经由电容器 C1 和开关 S1B 而选择性地耦合到接地。节点 350 还经由电容器 C2 而 AC 耦合到二极管 D1 和整流器 318。二极管 D1 与电容器 C3 和电阻器 R1 一起耦合到发射信号 320，发射信号 320 经滤波以移除谐波和不想要的频率。因此，D1、C3 和 R1 的组合可在发射信号 320 上产生一信号，其模仿

由上文参看图 12 中的发射器而论述的发射调制信号 224 所产生的发射调制。

[0088] 整流器 318 连接到开关 S2B，开关 S2B 与电阻器 R2 和接地串联连接。整流器 318 还连接到开关 S3B。开关 S3B 的另一侧将 DC 电力信号 322 供应到接收装置（未图示）以向所述接收装置供电、对电池充电，或其组合。

[0089] 在图 13A 到图 13C 中，通过经由开关 S1B 选择性地将接收天线 304 耦合到接地来改变所述接收天线的 DC 阻抗。相比而言，在图 14A 到图 14C 的实施例中，可通过修改开关 S1B、S2B 和 S3B 的状态以改变接收天线 304 的 AC 阻抗来修改天线的阻抗以产生反向链路信令。在图 14A 到图 14C 中，可使用电容器 C2 来调谐接收天线 304 的谐振频率。因此，可通过使用开关 S1B 经由电容器 C1 来选择性地耦合接收天线 304（实质上将谐振电路改变到将处于将与发射天线最佳耦合的范围外的不同频率）来改变接收天线 304 的 AC 阻抗。如果接收天线 304 的谐振频率接近发射天线的谐振频率，且接收天线 304 处于发射天线的近场中，则可形成耦合模式，其中接收器可从辐射场 106 汲取显著电力。

[0090] 在图 14A 中，开关 S1B 闭合，此将天线去谐且形成“AC 掩蔽状态”，所述“AC 掩蔽状态”实质上“掩蔽”接收天线 304 使其不被发射天线 204 检测到，因为接收天线不在发射天线的频率处谐振。由于接收天线将不处于耦合模式下，所以开关 S2B 和 S3B 的状态对于本论述来说并非特别重要。

[0091] 在图 14B 中，开关 S1B 断开，开关 S2B 闭合，且开关 S3B 断开，从而形成接收天线 304 的“经调谐假负载状态”。因为开关 S1B 断开，所以电容器 C1 不影响谐振电路，且与电容器 C2 组合的接收天线 304 将处于可与发射天线的谐振频率匹配的谐振频率下。开关 S3B 断开与开关 S2B 闭合的组合对于整流器来说形成相对高电流假负载，其将经由接收天线 304 汲取更多电力，此可由发射天线感测到。另外，可检测到发射信号 320，因为接收天线处于从发射天线接收电力的状态下。

[0092] 在图 14C 中，开关 S1B 断开，开关 S2B 断开，且开关 S3B 闭合，从而形成接收天线 304 的“经调谐操作状态”。因为开关 S1B 断开，所以电容器 C1 不影响谐振电路，且与电容器 C2 组合的接收天线 304 将处于可与发射天线的谐振频率匹配的谐振频率下。开关 S2B 断开与开关 S3B 闭合的组合形成正常操作状态，其中可由 DC 出信号 322 供应电力且可检测到发射信号 320。

[0093] 可通过经调谐操作状态（图 14C）与 AC 掩蔽状态（图 14A）之间的切换来实现反向链路信令。还可通过经调谐假负载状态（图 14B）与 AC 掩蔽状态（图 14A）之间的切换来实现反向链路信令。还可通过经调谐操作状态（图 14C）与经调谐假负载状态（图 14B）之间的切换来实现反向链路信令，因为接收器所消耗的电力量将存在差异，此可由发射器中的负载感测电路检测到。

[0094] 当然，所属领域的技术人员将认识到，可使用开关 S1B、S2B 和 S3B 的其它组合来形成掩蔽、产生反向链路信令以及将电力供应到接收装置。另外，可将开关 S1A 和 S1B 添加到图 14A 到图 14C 的电路以形成用于掩蔽、反向链路信令以及将电力供应到接收装置的其它可能组合。

[0095] 因此，在处于耦合模式下时，如上文参看图 12 所论述，可将信号从发射器发送到接收器。另外，在处于耦合模式下时，如上文参看图 13A 到图 13C 和图 14A 到图 14C 所论述，可将信号从接收器发送到发射器。

[0096] 图 15A 到图 15C 为说明用于使用上文所论述的信令技术在发射器与接收器之间通信的消息接发协议的时序图。在一种示范性方法中，从发射器到接收器的信号在本文中被称作“前向链路”且使用正常振荡与无振荡之间的简单 AM 调制。还涵盖其它调制技术。作为非限制性实例，信号存在可解译为 1，且无信号存在可解译为 0。

[0097] 通过对接收装置所汲取的电力进行调制来提供反向链路信令，其可由发射器中的负载感测电路检测到。作为非限制性实例，较高电力状态可解译为 1，且较低电力状态可解译为 0。请注意，发射器必须开启以使接收器能够执行反向链路信令。另外，在前向链路信令期间接收器应不执行反向链路信令。此外，如果两个接收装置试图同时执行反向链路信令，则冲突可发生，此将使发射器难以（如果非不可能）解码适当反向链路信号。

[0098] 在本文所描述的示范性实施例中，信令类似于具有开始位、数据字节、奇偶位和停止位的通用异步接收发射 (UART) 串行通信协议。当然，任何串行通信协议可适合于实行本文所描述的本发明的示范性实施例。为便于描述且并非限制，将描述消息接发协议，使得用于传送每一字节发射的周期为约 10mS。

[0099] 图 15A 说明消息接发协议的最简单且最低电力的形式。将在每个重复周期 410（在示范性实施例中为约一秒）重复同步脉冲 420。作为非限制性实例，同步脉冲工作时间为约 40mS。在发射器开启时，具有至少一同步脉冲 420 的重复周期 410 可无限地重复。请注意，“同步脉冲”略微用词不当，因为如由“空白”脉冲 420' 所说明，同步脉冲 350 可为在脉冲周期期间的稳态频率。同步脉冲 420 还可包括使用上文所论述的通/断键控且如“阴影”脉冲 420 所说明的在谐振频率处的信令。图 15A 说明最小电力状态，其中在同步脉冲 420 期间供应谐振频率处的电力且发射天线在供电周期 450 期间为关闭的。允许所有接收装置在同步脉冲 420 期间接收电力。

[0100] 图 15B 说明具有同步脉冲 420、反向链路周期 430 和供电周期 450' 的重复周期 410，其中发射天线开启且通过在谐振频率处振荡且不执行任何信令来供应全部电力。上面的时序图说明整个重复周期 410，且下面的时序图说明同步脉冲 420 和反向链路周期 430 的分解图。如下文所解释，供电周期 450' 可分成用于多个接收装置的不同周期。图 15B 展示用于三个不同接收装置的两个供电区段 Pd1、Pd2 和 Pdn。

[0101] 在前向链路信令发生时，同步脉冲 420 可包括热身周期 422、前向链路周期 424 和监听周期 426。监听周期 426 可包括移交周期 427 和开始反向链路周期 428。在同步脉冲 420 期间，发射器可在前向链路周期 400（由“阴影”部分指示）期间发送出前向链路消息且在监听周期 426 期间等待来自接收器的答复。在图 15B 中，无接收器答复，此由监听周期 426 期间的“空白”部分指示。

[0102] 图 15C 类似于图 15B，不同之处在于如由“交叉影线”部分所指示，接收器在开始反向链路周期 428 和反向链路周期 430 期间答复。在图 15 中，在同步脉冲 420 期间，发射器在前向链路周期 400 期间发送出前向链路消息且在监听周期 426 期间等待来自接收器的答复。将要进行答复的任何接收器在移交周期 427 结束之前、在开始反向链路周期 428 期间以及可能在反向链路周期 430 期间开始其答复。

[0103] 作为非限制性实例，表 2 展示可由发射器和接收器发射的一些可能消息。

[0104] 表 2

[0105]

TX 命令	TX 消息	RX 答复	RX 消息
空			
NDQ(新装置查询)		NDR(新装置响应)	DD TT PP rr cc
DQ(装置查询)	DD	DS(装置状态)	DD TT PP cc
ACK(根据先前 DS 确认装置 XX)			
SA(时隙指派)	DD NN MM cc		
RES(重设所有供电时隙指派)			

[0106] 其中：

[0107] 空=无发射命令；

[0108] DD =装置编号；

[0109] TT =装置类型；

[0110] PP =所请求电力；

[0111] rr =随机数；

[0112] cc =校验和；

[0113] NN =时隙的开始；以及

[0114] MM =时隙结束。

[0115] 在解释表 1 的过程中，空命令指在前向链路周期 424 期间发射器不发射消息接发。在第 2 行中，由发射器发射新装置查询 (NDQ)。如果接收装置响应，则其用新装置响应 (NDR) 以及装置编号 (对于新装置来说其应为零，直到发射器指派装置编号为止)、电力请求、随机数和接收答复中的所有数据位的校验和作出响应。

[0116] 在第 3 行中，由发射器发射新装置查询 (DQ) 以及装置编号。曾由所述 DQ 寻址的接收装置用装置状态 (DS) 以及装置编号、装置类型、所请求电力量 and 接收答复中的所有数据位的校验和来进行答复。

[0117] 在第 4 行中，发射器将确认 (ACK) 发送出到对先前 DQ 答复的接收器。无接收器对 ACK 作出响应

[0118] 在第 5 行中，发射器发送出时隙指派 (SA) 以及装置编号、供电周期 450' 内的开始时间、供电周期 450' 内的结束时间和接收答复中的所有数据位的校验和。无接收器对 SA 作出响应。

[0119] 在第 6 行中，发射器发送出重设 (RES)，所述重设 (RES) 指示所有接收器应停止使用其所分配的时隙。无接收器对 RES 作出响应。

[0120] 当然，所属领域的技术人员将认识到，所述命令和响应为示范性的，且涵盖于本发明的范围内的各种实施例可使用这些命令和响应的变体，且在本发明的范围内，可

想出额外命令和响应。

[0121] 为了进一步说明如何发生通信，将论述五种不同情形。在第一种情形中，最初无接收装置在发射器的耦合模式区内，且一个接收装置进入所述耦合模式区。在无装置存在于所述耦合模式区中时，发射器将保持在低电力状态下（如图 15A 所说明）且在每个重复周期 410 重复同步脉冲 420。同步脉冲 420 在前向链路周期 424 期间将包括 NDQ，且发射器在监听周期 426 期间将监听答复。如果未接收到答复，则发射器停机，直到用于下一个重复周期 410 的同步脉冲 420 的时间为止。

[0122] 在将新接收装置引入到所述耦合模式区时，所述接收装置最初开启且监听同步脉冲 420。所述新接收装置可将同步脉冲 420 用于电力，但在供电周期 450' 期间应进入掩蔽或非电力接收模式（本文中被称作“下总线”）。另外，所述新接收装置监听发射命令且忽略除了 NDQ 外的所有发射命令。在新接收装置接收到 NDQ 时，其在移交周期 427、开始反向链路周期 428 和可能在反向链路周期 430 期间保持开启。在前向链路周期 424 之后且在移交周期 427 结束之前，接收装置用 NDR、为零的装置 ID（新装置 ID 将由发射器指派）、电力量请求、随机数和校验和来作出响应。新接收装置接着在供电周期 450' 期间下总线。

[0123] 如果发射器正确地接收到所述 NDR，则其在下一个同步脉冲 420 上使用用于新接收装置的时隙指派（SA）来作出响应。所述 SA 包括用于新接收装置的装置 ID、开始时间、结束时间和校验和。用于此 SA 的开始时间和结束时间将为零，从而指示新接收装置在供电周期 450' 期间的任何时间周期内不应上总线。在新接收装置可上总线时，新接收装置将接收指派特定供电区段 P_{dn} 的具有实际开始时间和结束时间的后续 SA。如果新接收装置未接收到适当校验和，则其保持于新装置模式且再次响应于 NDQ。

[0124] 在第二种情形中，无接收装置在发射器的耦合模式区内，且一个以上接收装置进入所述耦合模式区。在此模式下，在将两个新接收装置引入到所述耦合模式区时，其最初一直在总线上。所述新接收装置可将同步脉冲 420 用于电力，但一旦已接收到同步脉冲 420，便应在供电周期 450' 期间下总线。另外，所述新接收装置监听发射命令且忽略除了 NDQ 外的所有发射命令。在新接收装置接收到 NDQ 时，其在移交周期 427、开始反向链路周期 428 和可能在反向链路周期 430 期间保持开启。在前向链路周期 424 之后且在移交周期 427 结束之前，接收装置用 NDR、为零的装置 ID（新装置 ID 将由发射器指派）、电力量请求、随机数和校验和来作出响应。

[0125] 然而，由于两个或两个以上接收装置同时作出响应，且可能具有不同随机数和校验和，所以发射器所接收到的消息将被混淆，且发射器中的校验和将不精确。结果，发射器将不在后续同步脉冲 420 上发送出 SA。

[0126] 当在 NDR 后未出现紧邻 SA 时，所述接收装置中的每一者在用 NDR 作出响应之前等待随机数目的后续 NDQ。举例来说，两个装置均响应于第一个 NDQ，所以无后续 SA 出现。装置 1 决定在响应于另一个 NDQ 之前等待四个 NDQ。装置 2 决定在响应于另一个 NDQ 之前等待两个 NDQ。结果，在发射器发送出下一个 NDQ 时，无装置用 NDR 作出响应。在发射器发送出下一个 NDQ 时，仅装置 2 用 NDR 作出响应，发射器成功地接收到所述 NDR 且发送出用于装置 2 的 SA。在下一个 NDQ 时，装置 2 不响应，因为其不再为新装置，且装置 1 不响应，因为其随机等待周期尚未过去。在发射器发送出下

一个 NDQ 时，仅装置 1 用 NDR 作出响应，发射器成功地接收到所述 NDR 且发送出用于装置 1 的 SA。

[0127] 在第三种情形中，至少一个接收装置处于耦合模式区中，且新接收装置进入所述耦合模式区。在此模式下，将所述新接收装置引入到所述耦合模式区且其最初一直在总线上。新接收装置可将同步脉冲 420 用于电力，但一旦已接收到同步脉冲 420，便应在供电周期 450' 期间下总线。另外，新接收装置监听发射命令且忽略除了 NDQ 外的所有发射命令。周期性地，发射器将发送出 NDQ 以查看是否有任何新装置已进入所述耦合模式区。新装置将接着用 NDR 来答复。在后续同步脉冲 420 时，发射器将发出用于新装置的不指派供电时隙的 SA。发射器接着重新计算所述耦合模式区中的所有装置的电力分配且为每一装置产生新 SA，所以不存在重叠供电区段 Pdn。在每一装置接收到其新 SA 后，其仅在其新 Pdn 期间开始上总线。

[0128] 在第四种情形下，正常电力输送操作继续，无接收装置进入或离开耦合模式区。在此种情形期间，发射器将周期性地用装置查询 (DQ) 来 ping 每一装置。所查询的装置用装置状态 (DS) 作出响应。如果所述 DS 指示不同电力请求，则发射器可将电力分配重新分配给所述耦合模式区中的每一装置。如上文针对第三种情形所解释的，发射器还将周期性地发出 NDQ。

[0129] 在第五种情形中，从所述耦合模式区移除装置。此“经移除”状态可为物理上从所述耦合模式区移除所述装置、所述装置关闭，或所述装置掩蔽自身（可能因为其不再需要电力）。如早先所陈述，发射器周期性地发送出用于所述耦合模式区中的所有装置的 DQ。如果到特定装置的两个连续 DQ 不传回有效 DS，则发射器将所述装置从其所分配装置的列表中移除且将供电周期 450' 重新分配给剩余装置。发射器还将向遗漏的装置指派零时间的电力分配，以防其不能够发射却仍在接收。如果错误地将装置从电力分配移除，则其可通过用适当 NDR 响应于 NDQ 来重新获得电力分配。

[0130] 表 3 说明非限制性命令和答复序列以说明通信协议如何操作。

[0131] 表 3

[0132]

命令	描述	答复	描述	注释
DQ1	查询装置 1	DS 1 1 FF cc	装置 1 为类型 1, 想要最大电力	电池电量低的手机
DQ2	查询装置 2	DS 2 1 84 cc	装置 2 为类型 3, 想要减少供电时隙	具有几乎充满电的电池的 PDA

[0133]

SA 2 84 FF	时隙指派 装置 2			减少装置 2 的供电时隙（首先减少，接着增加）
SA 1 00 83	时隙指派 装置 1			增加装置 1 的供电时隙
NDQ	新装置查 询	NDR 00 04 FF rr cc	发现新装置	电池电量低、电力最大的鼠标
SA 3 00 00	时隙指派 装置 3			在 NDQ 后立即答复指其用于新装置。装置 ID 为 3。初始供电时隙为 0。
SA 1 00 40	时隙指派 装置 1			向装置 1 重新指派 $\frac{1}{4}$ 电力。
SA2 41 80	时隙指派 装置 2			向装置 2 重新指派 $\frac{1}{4}$ 电力
SA3 81 FF	时隙指派 装置 2			向装置 3 重新指派 $\frac{1}{2}$ 电力
NDQ	新装置查 询			无答复，所以没发现新装置
空				
DQ1				
DQ2				
DQ3				
NDQ				

[0134] 注意，用于新装置的第一时隙指派不分配时隙。向每一现存装置分配新的非重叠时隙，接着最后向新装置分配时隙以用于接收电力。

[0135] 在一示范性实施例中，无线充电装置可向用户显示可视信号（例如，光），从而指示其已成功地进入充电区且使其自身向本地发射器登记。此将给予用户肯定反馈，即，装置确实准备好充电。

[0136] 在本发明的其它示范性实施例中，接收器和发射器可 comm 在本发明的其它示范性实施例中，接收器和发射器可在如图 2 所示的单独通信信道 119（例如，蓝牙、zigbee、蜂窝式等等）上通信。在单独通信信道的情况下，重复周期无需包括任何通信周期且全部时间可专用于供电周期 450'。发射器仍可将时隙分配给每一接收装置（经由所述单独通信信道来传送）且每一接收装置仅在其所分配的供电区段 Pdn 内上总线。

[0137] 上文所描述的经时间多路复用的电力分配可为用于将电力供应给发射器的耦合模式区内的多个接收装置的最有效方法。然而，在本发明的其它实施例中，可使用其它电力分配方案。

[0138] 图 16A 到图 16D 为说明用于在发射器与一个或一个以上接收器之间发射电力的信标电力模式的简化框图。图 16A 说明在信标耦合模式区 510 中不存在接收装置时具有低电力“信标”信号 525 的发射器 520。作为非限制性实例，信标信号 525 可例如在 ~ 10 到 $\sim 20\text{mW RF}$ 的范围中。当待充电的装置放置于所述耦合模式区中时，此信号可足以将初始电力提供给所述装置。

[0139] 图 16B 说明放置于发射信标信号 525 的发射器 520 的信标耦合模式区 510 内的接收装置 530。如果接收装置 530 开启且与发射器形成耦合，则其将产生反向链路耦合

535, 其实际上只是接收器接受来自信标信号 525 的电力。此额外电力可由发射器的负载感测电路 216(图 12)感测到。因此,发射器可进入高电力模式中。

[0140] 图 16C 说明发射器 520 产生高电力信号 525', 从而产生高电力耦合模式区 510'。只要接收装置 530 正接受电力且因此产生反向链路耦合 535, 发射器便将保持于高电力状态。虽然仅说明一个接收装置 530, 但耦合模式区 510 中可存在多个接收装置 530。如果存在多个接收装置 530, 则其将基于每一接收装置 530 耦合的良好程度来共享由发射器发射的电力量。举例来说, 如上文曾参看图 8 和图 9 所解释的, 对于每一接收装置 530 来说, 耦合效率可依据装置放置于耦合模式区 510 内的何处而为不同的。

[0141] 图 16D 说明即使在接收装置 530 处于信标耦合模式区 510 中时发射器 520 仍产生信标信号 525。此状态可在接收装置 530 关闭时, 或装置掩蔽其自身时(可能因为其不再需要电力)发生。

[0142] 如同时间多路复用模式一样, 接收器和发射器可在单独通信信道(例如, 蓝牙、zigbee 等等)上通信。在单独通信信道的情况下, 发射器可基于耦合模式区 510 中的接收装置的数目和其相应电力要求来确定何时在信标模式与高电力模式之间切换或形成多个电力水平。

[0143] 图 17 和图 18 为根据示范性实施例的扩大区域无线充电设备的框图的平面图。如所陈述, 由于需要将接收器准确地定位于发射天线的近场耦合模式区中, 所以将接收器定位于发射器的近场耦合模式区中以用于使所述接收器进行无线充电可为非常麻烦的。此外, 将接收器定位于固定位置的发射天线的近场耦合模式区中还可能难以由耦合到所述接收器的装置的用户接近, 尤其当多个接收器分别耦合到多个用户可存取装置(例如, 膝上型计算机、PDA、无线装置)而用户需要对所述装置进行同时物理存取时。举例来说, 单一发射天线展现有限近场耦合模式区。因此, 经由在发射天线的近场耦合模式区中的接收器来充电的装置的用户可能需要相当大的用户接近空间, 此将为代价过高或至少对于也要在相同发射天线的近场耦合模式区内无线地充电和也需要单独用户接近空间的另一装置的另一用户来说是不便的。举例来说, 归因于发射器近场耦合模式区的局部性质和与相应装置交互所需要的相当大的用户接近空间, 安置于配置有单一发射天线的会议桌处的两个邻近的无线可充电装置用户可不便或不能接近其相应装置。另外, 要求特定无线充电装置和其用户特定地定位也可造成所述装置的用户的不便。

[0144] 参看图 17, 扩大区域无线充电设备 600 的示范性实施例提供多个邻近定位的发射天线电路 602A 到 602D 的放置以界定扩大无线充电区域 608。以实例而非限制的方式, 发射天线电路包括具有(例如)约 30 到 40 厘米的直径或边尺寸的发射天线 610 以用于提供到与电子装置(例如, 无线装置、手持机、PDA、膝上型计算机等等)相关联或配合于所述电子装置中的接收天线(未图示)的均一耦合。通过将发射天线电路 602 视为扩大区域无线充电设备 600 的单位或单元(cell), 在大体上单一平面表面 604(例如, 台面)上将这些发射天线电路 602A 到 602D 彼此紧接地堆叠或邻近地平铺允许增加或扩大充电区域。扩大的无线充电区域 608 导致用于一个或一个以上装置的增加的充电区。

[0145] 扩大区域无线充电设备 600 进一步包括用于将驱动信号提供到发射天线 610 的发射功率放大器 620。在一个发射天线 610 的近场耦合模式区干扰其它发射天线 610 的近场耦合模式区的配置中, 干扰性的邻近发射天线 610 被“掩蔽”以允许经启动的发射天线

610 的改进的无线充电效率。或者，每一环形 610A 到 610D 还可包括其自身的功率放大器。

[0146] 扩大区域无线充电设备 600 中的发射天线 610 的启动定序可根据基于时域的序列来发生。发射功率放大器 620 的输出耦合到多路复用器 622，其根据来自发射器处理器的控制信号 624 将来自发射功率放大器 620 的输出信号时间多路复用到发射天线 610 中的每一者。

[0147] 为了在功率放大器 620 正驱动活动中的发射天线时抑制在邻近非活动中的发射天线 610 中诱发谐振，可通过（例如）启动掩蔽电路 614 来更改那个发射天线的谐振频率而将非活动中的天线“掩蔽”。在实施上，直接或几乎邻近的发射天线电路 602 的同时操作可导致同时启动且物理上附近或邻近的其它发射天线电路 602 之间的干扰效应。因此，发射天线电路 602 可进一步包括用于更改发射天线 610 的谐振频率的发射器掩蔽电路 614。

[0148] 所述发射器掩蔽电路可经配置为用于缩减或更改发射天线 610 的电抗性元件（例如，电容器 616）的值的切换装置（例如，开关）。所述切换装置可由来自发射器的处理器的控制信号 621 控制。在操作中，启动发射天线 610 中的一者且允许其谐振，同时抑制其它发射天线 610 谐振，且因此抑制所述其它发射天线邻近地干扰所启动发射天线 610。因此，通过缩减或更改发射天线 610 的电容，更改发射天线 610 的谐振频率以防止来自其它发射天线 610 的谐振耦合。还预期用于更改谐振频率的其它技术。

[0149] 在另一示范性实施例中，发射天线电路 602 中的每一者可确定在其相应近场耦合模式区内接收器的存在或不存在，其中当接收器存在且准备好进行无线充电时发射器处理器选择启动发射天线电路 602 中的多者或当接收器在相应近场耦合模式区中不存在或未准备好进行无线充电时发射器处理器选择放弃启动发射天线电路 602 中的多者。对存在或准备好的接收器的检测可根据本文所描述的接收器检测信令协议而发生或可根据对接收器的物理感测（例如，用于确定接收器在发射天线的近场耦合模式区内的存在的运动感测、压力感测、图像感测或其它感测技术）而发生。此外，还预期通过将增强的成比例工作循环提供到所述多个天线电路中的至少一者来优先激活一个或一个以上发射天线电路将处于本发明的范围内。

[0150] 参看图 18，扩大区域无线充电设备 700 的示范性实施例提供多个邻近定位的转发器天线电路 702A 到 702D 在界定扩大无线充电区域 708 的发射天线 701 内部中的放置。发射天线 701 在由发射功率放大器 720 驱动时诱发到转发器天线 710A 到 710D 中的每一者的谐振耦合。以实例而非限制的方式，具有（例如）约 30 到 40 厘米的直径或边尺寸的转发器天线 710 提供到与电子装置相关联或附加到所述电子装置的接收天线（未图示）的均一耦合。通过将转发器天线电路 702 视为扩大区域无线充电设备 700 的单位或单元，在大体上单一平面表面 704（例如，台面）上使这些转发器天线电路 702A 到 702D 彼此紧接地堆叠或邻近地平铺允许增加或扩大充电区域。扩大无线充电区域 708 导致用于一个或一个以上装置的增加的充电空间。

[0151] 扩大区域无线充电设备 700 包括用于将驱动信号提供到发射天线 701 的发射功率放大器 720。在一个转发器天线 710 的近场耦合模式区干扰其它转发器天线 710 的近场耦合模式区的配置中，干扰性邻近转发器天线 710 被“掩蔽”以允许所启动的转发器天线

710 的无线充电效率得以改进。

[0152] 扩大区域无线充电设备 700 中的转发器天线 710 的启动定序可根据基于时域的序列而发生。发射功率放大器 720 的输出大体上一直耦合（除了本文所描述的接收器信令期间）到发射天线 701。在本示范性实施例中，根据来自发射器处理器的控制信号 721 对转发器天线 710 进行时间多路复用。在实施上，直接或几乎邻近的转发器天线电路 702 的同时操作可导致同时启动且物理上附近或邻近的其它转发器天线电路 702 之间的干扰效应。因此，转发器天线电路 702 可进一步包括用于更改转发器天线 710 的谐振频率的转发器掩蔽电路 714。

[0153] 所述转发器掩蔽电路可经配置为用于缩减或更改转发器天线 710 的电抗性元件（例如，电容器 716）的值的切换装置（例如，开关）。所述切换装置可由来自发射器的处理器的控制信号 721 控制。在操作中，启动转发器天线 710 中的一者且允许其谐振，同时抑制其它转发器天线 710 谐振，且因此抑制所述其它转发器天线邻近地干扰所启动转发器天线 710。因此，通过缩减或更改转发器天线 710 的电容，更改转发器天线 710 的谐振频率以防止来自其它转发器天线 710 的谐振耦合。还预期用于更改谐振频率的其它技术。

[0154] 在另一示范性实施例中，转发器天线电路 702 中的每一者可确定在其相应近场耦合模式区内接收器的存在或不存在，其中当接收器存在且准备好进行无线充电时发射器处理器选择启动转发器天线电路 702 中的多者或当接收器在相应近场耦合模式区中不存在或未准备好进行无线充电时发射器处理器选择放弃启动转发器天线电路 702 中的多者。对存在或准备好的接收器的检测可根据本文所描述的接收器检测信令协议而发生或可根据对接收器的物理感测（例如，用于确定接收器将在转发器天线的近场耦合模式区内的运动感测、压力感测、图像感测或其它感测技术）而发生。

[0155] 扩大区域无线充电设备 600 和 700 的各种示范性实施例可进一步包括基于将启动时隙不对称地分配给发射 / 转发器天线 610、710（基于例如某些接收器的优先充电、不同天线近场耦合模式区中接收器的不同数量、耦合到接收器的特定装置的功率要求以及其它因素等因素）来对耦合到所述发射 / 转发器天线的输入信号进行时域多路复用。

[0156] 图 19 和图 20 说明根据示范性实施例的无线充电接收天线。为了提供来自发射器的无线充电，装置必须包括无线充电天线或与无线充电天线相关联。图 19 说明根据一个示范性实施例的形成于装置 800 周围的无线充电接收天线 802。图 20 说明根据另一示范性实施例的作为附件附接到装置 820 的另一无线充电接收天线 822。

[0157] 关于接收天线 802、822 的物理实施例，无线充电装置 800、820 中的每一者包括耦合到接收天线 802、822 的接收器电路。接收天线 802、822 的示范性实施例陈述小天线与较小尺寸的装置 800、820（例如，无线手持机、PDA、计算机或其它便携式电子装置）的集成。这些装置中可供额外电路使用的区域非常有限，且归因于低效的能量传递，将传统天线集成到这些装置中在很大程度上为不切实际的。本发明的示范性实施例包括将多匝环形接收天线 802（图 19）嵌入于（例如）装置 800 的非金属（例如，塑料）外壳 806 的（例如）边缘上方或将多匝环形接收天线 822（图 20）附接到（例如）来自装置 820 的外壳附件。因此，接收天线 802、822 可与装置 800、820 的内部电路板（未图示）共存，而不需要来自装置 800、820 的内部电路的很多区域（例如，标称额外无线电

力传递电路)。

[0158] 如图 19 所说明, 多匝环形接收天线的示范性实施例嵌入于(例如)装置 800 的罩盖或外壳 806 上。多匝环形接收天线 802 可为应用于外壳 806 的外表面或内表面的印刷天线。此外, 多匝环形接收天线 802 可外接外壳 806 的大半表面的实质部分以便尽可能多地扩展环形天线的直径以增强与具有大体上较大直径的发射天线的谐振耦合。在示范性实施例中, 多匝接收天线 802 位于外壳 806 的紧靠装置的内部电路的边缘 804 上。在示范性实施例中, 多匝接收天线 802 集成于(例如)装置 800 的塑料外壳 806 的边缘 804 附近, 且展示比放置于内部电路板(以切口形式展示为 812)或电池(以切口形式展示为 810)的区域上方的较小紧凑多匝环形天线高的效率。

[0159] 所属领域的技术人员已知, 电学上较小的天线具有低效率, 如由小天线理论所解释的, 通常不大于百分之几。通常, 天线的电大小越小, 其效率越低。因此, 如果可跨越显著距离将电力发送到在此电力传递系统的接收端中的装置, 则无线电力传递可变成在工业、商业和家庭应用中替代到电网的有线连接的可行技术。虽然此距离取决于应用, 但对于大多数应用来说, 几十厘米到几米(例如)可被视为合适范围。大体上, 此范围减少(例如)在 5MHz 与 100MHz 之间的间隔中的用于电力的有效频率。

[0160] 如针对无线充电所陈述, 发射和接收天线在近场耦合模式区中彼此耦合, 使得电流分布不同于天线个别地辐射到远场的实施方案, 使得在耦合天线中电流的重新分布减少由包含发射天线和接收天线的有损导体引起的电力损耗。

[0161] 典型小装置(例如, 无线手持机、PDA 等等)中的可用电路区域如此缺乏, 以致甚至将小天线集成于手持式装置内也是困难的。此外, 由于用于将电力无线地传递到小装置的大多数合适接收天线为某形式的环形, 所以应了解, 接近于且平行于导电板(例如, 内部电路板或电池)的环形不有效地起作用。因此, 即使装置中的足够电路区域可专用于内部电路板上的内部无线充电接收天线, 低效的电力传递仍可导致不合意的电力传递。虽然已试图在相关 RF 识别(RFID)技术领域中使用在接收天线与内部电路板或电池之间的高渗透性材料(例如, 铁氧体)层来减少导体存在对天线的效应, 但归因于由于铁氧体材料造成的损耗的低效无线电力传递而引起的损耗通常为不可接受的。

[0162] 因此, 在一个示范性实施例中, 将多匝环形天线 802 用于手持式装置 800, 其中如图 19 中所示, 将多匝环形无线充电接收天线 802 集成于(例如)装置 800 的塑料罩盖或外壳 806 的边缘 804 中或上方。在示范性实施例中, 装置 800 包括无线充电接收天线 802, 其包括位于装置 800 的外边缘 804 附近的多个环形, 例如如关于接收天线 802 所说明的五个环形。通过将接收天线 802 放置于内部电路板(未图示)的大体内部位置的外部, 可忽视接地面和其它干扰性电路的不利影响。

[0163] 此外, 外壳 806 的大体上较大的外部周围导致比可使用在装置 800 内或电池 810 上的内部且较紧凑多匝环形天线获得的环形直径增加的环形直径。因此, 较大有效环形导致比用于使多匝环形接收天线在所要频率处谐振的内部接收天线实施方案将需要的谐振电容器小的谐振电容器。此外, 某些技术的较小电容器通常具有较高 Q 值(即, 相对于振荡频率的较低速率的能量耗散, 使得振荡更缓慢地消逝)且有助于改进无线电力传递的耦合效率。

[0164] 此外, 在示范性实施例中, 接收天线 802、822 在无线充电发射天线与无线充电

装置接收天线 802、822 之间提供改进的耦合水平，从而指示所述天线展现较高效率。而且，与位于内部电路板或电池的背面上的较紧凑多圈内部天线不同，“天线功能”或其效率受装置 800、822 中的内部电路板（未图示）的存在的影响较少。示范性实施例还减少对要求装置 800、820 内的内部专用区域的需要。

[0165] 如上文所描述，图 4 说明发射天线与嵌入于装置 800 中的多匝接收天线 802 之间的耦合的示范性模拟结果。在近似 -0.9dB 处的示范性仿真中，在已知 RFID 频率（例如， 13.56MHz ）处发生耦合。关于上述原型的所测量耦合为约 -2.4dB 。差异主要归因于在测量中使用了与在仿真中所采用的理想电容器（无限 Q）相对的实际电容器。

[0166] 所属领域的技术人员将理解，可使用多种不同技术和技艺中的任一者来表示信息和信号。举例来说，可由电压、电流、电磁波、磁场或磁性粒子、光场或光学粒子或其任何组合来表示可在整个上文描述中参考的数据、指令、命令、信息、信号、位、符号和码片。

[0167] 所属领域的技术人员应进一步了解，结合本文所揭示的实施例而描述的各种说明性逻辑块、模块、电路和算法步骤可实施为电子硬件、计算机软件或其两者的组合。为清楚地说明硬件与软件的此互换性，已在上文大体上在功能性方面描述各种说明性组件、块、模块、电路和步骤。将此功能性实施为硬件还是软件取决于特定应用和强加于整个系统的设计约束。所属领域的技术人员可针对每一特定应用以不同方式来实施所描述的功能性，但此些实施决策不应被解释为造成偏离本发明的示范性实施例的范围。

[0168] 可使用通用处理器、数字信号处理器 (DSP)、专用集成电路 (ASIC)、现场可编程门阵列 (FPGA) 或其它可编程逻辑装置、离散门或晶体管逻辑、离散硬件组件，或其经设计以执行本文中所描述的功能的任何组合来实施或执行结合本文中所揭示的实施例而描述的各种说明性逻辑块、模块和电路。通用处理器可为微处理器，但在替代实施方案中，处理器可为任何常规处理器、控制器、微控制器或状态机。处理器还可实施为计算装置的组合，例如，DSP 与微处理器的组合、多个微处理器的组合、结合 DSP 核心的一个或一个以上微处理器，或任何其它此类配置。

[0169] 结合本文中所揭示的实施例而描述的方法或算法的步骤可直接以硬件、以由处理器执行的软件模块或以两者的组合来实施。软件模块可驻留于随机存取存储器 (RAM)、快闪存储器、只读存储器 (ROM)、电可编程 ROM (EPROM)、电可擦除可编程 ROM (EEPROM)、寄存器、硬盘、可装卸盘、CD-ROM，或此项技术中已知的任何其它形式的存储媒体中。示范性存储媒体耦合到处理器，使得处理器可从存储媒体读取信息并将信息写入到存储媒体。在替代实施方案中，存储媒体可与处理器成一体。处理器和存储媒体可驻留于 ASIC 中。ASIC 可驻留于用户终端中。在替代实施方案中，处理器和存储媒体可作为离散组件而驻留于用户终端中。

[0170] 在一个或一个以上示范性实施例中，可以硬件、软件、固件或其任何组合来实施所描述的功能。如果以软件来实施，则所述功能可作为一个或一个以上指令或代码而存储于计算机可读媒体上或经由计算机可读媒体进行传输。计算机可读媒体包括计算机存储媒体和通信媒体两者，通信媒体包括促进将计算机程序从一处传递到另一处的任何媒体。存储媒体可为可由计算机存取的任何可用媒体。以实例而非限制的方式，此计算机可读媒体可包含 RAM、ROM、EEPROM、CD-ROM 或其它光盘存储装置、磁盘存储

装置或其它磁性存储装置，或可用于载运或存储呈指令或数据结构形式的所要程序代码且可由计算机存取的任何其它媒体。而且，将任何连接适当地称作计算机可读媒体。举例来说，如果使用同轴电缆、光纤电缆、双绞线、数字订户线 (DSL) 或例如红外线、无线电和微波等无线技术从网站、服务器或其它远程源发射软件，则所述同轴电缆、光纤电缆、双绞线、DSL，或例如红外线、无线电和微波等无线技术包括于媒体的定义中。如本文中使用的，磁盘和光盘包括压缩光盘 (CD)、激光光盘、光学光盘、数字多功能光盘 (DVD)、软盘和蓝光光盘，其中磁盘通常以磁方式再现数据，而光盘用激光以光学方式再现数据。上述各者的组合也应包括于计算机可读媒体的范围内。

[0171] 提供对所揭示示范性实施例的先前描述以使所属领域的技术人员能够制造或使用本发明。所属领域的技术人员将容易明白对这些示范性实施例的各种修改，且在不脱离本发明的精神或范围的情况下，本文所界定的一般原理可应用于其它实施例。因此，本发明无意限于本文中所展示的实施例，而是将赋予本发明与本文中所揭示的原理和新颖特征一致的最广范围。

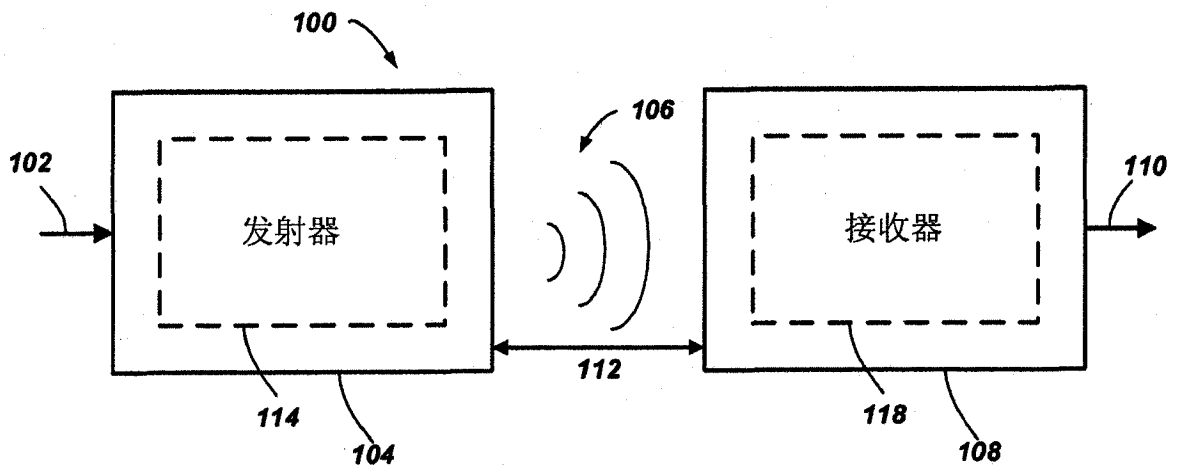


图 1

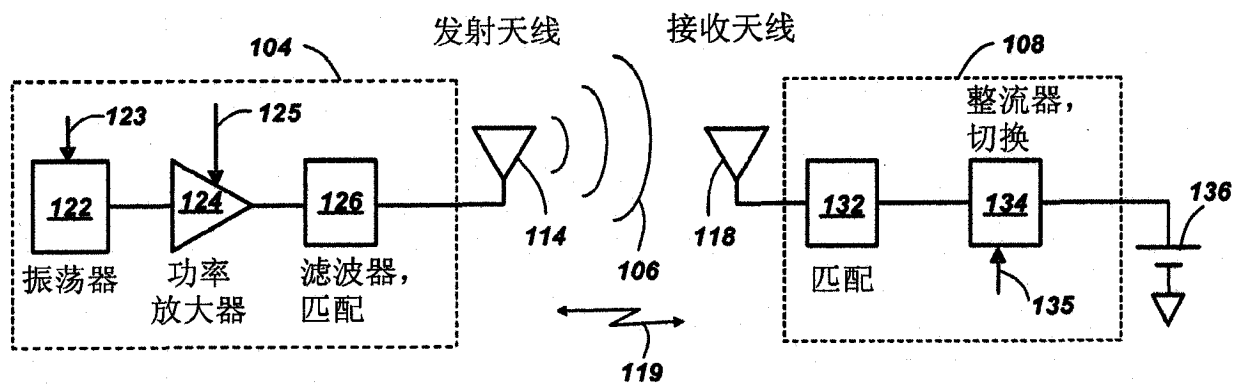


图 2

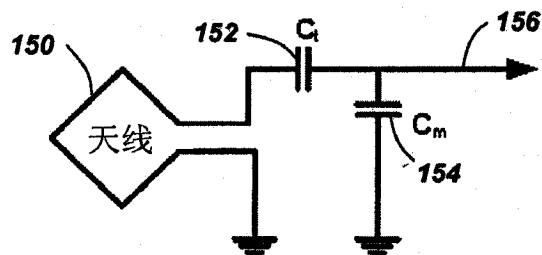


图 3

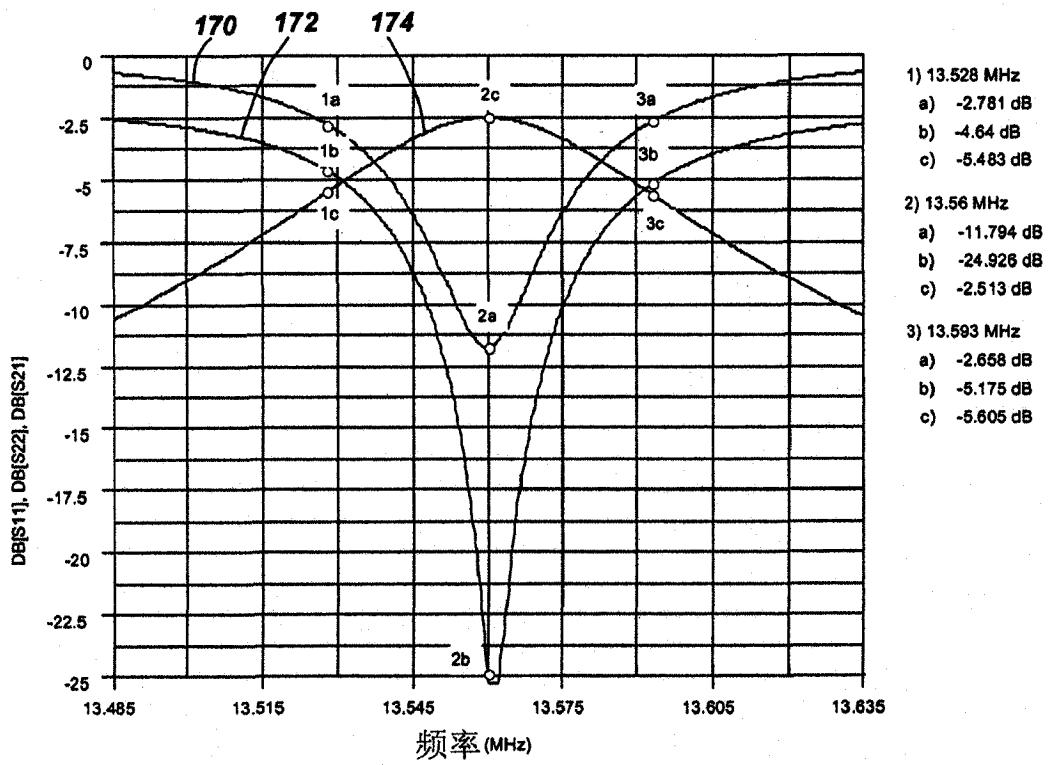


图 4

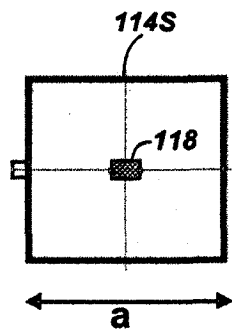


图 5A

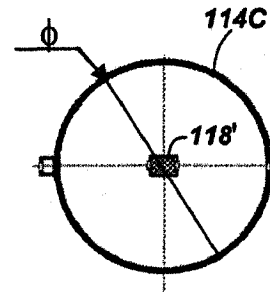


图 5B

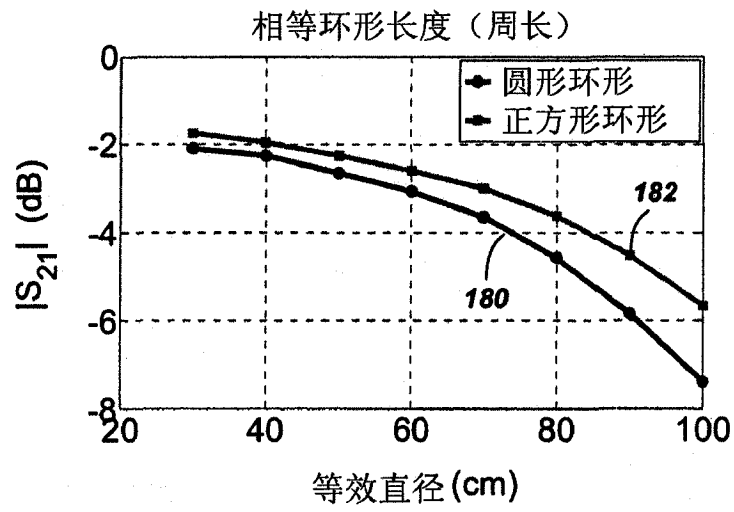


图 6

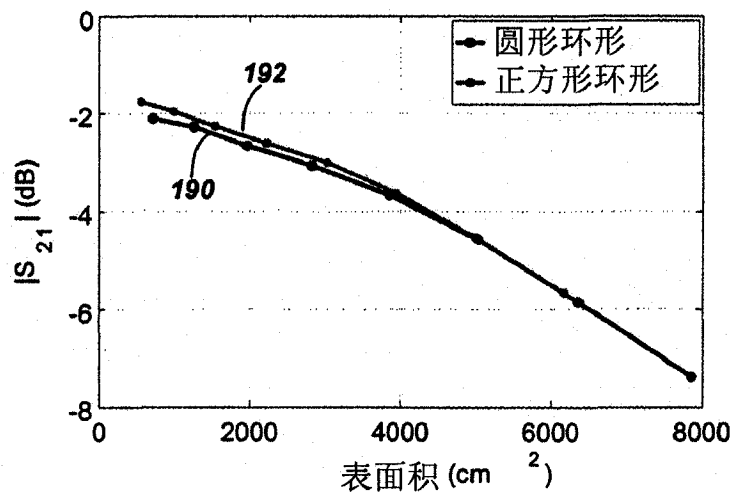


图 7

PPT-89页

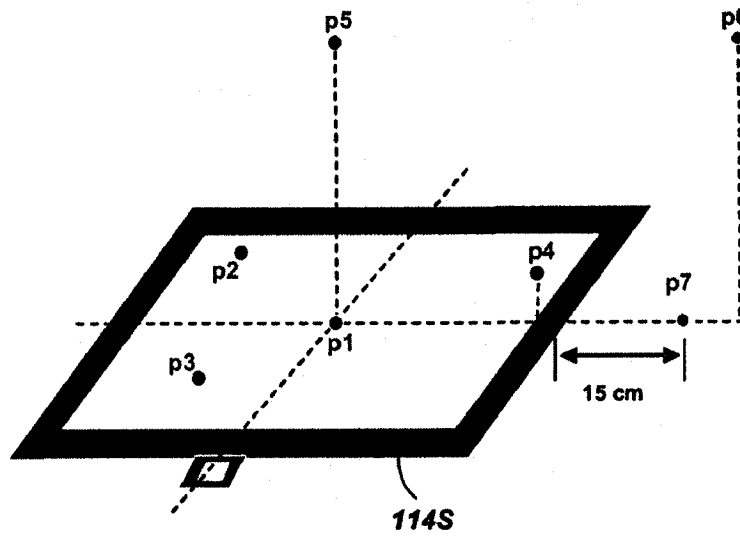


图 8

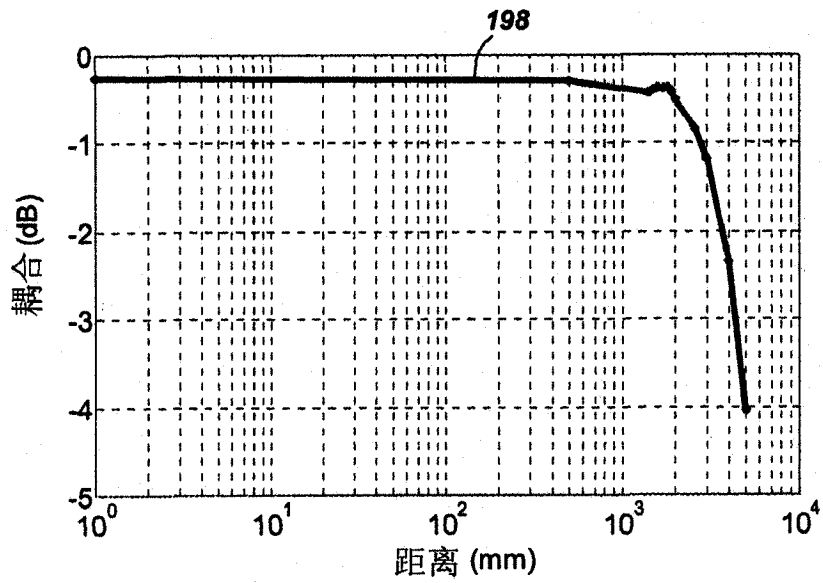


图 9

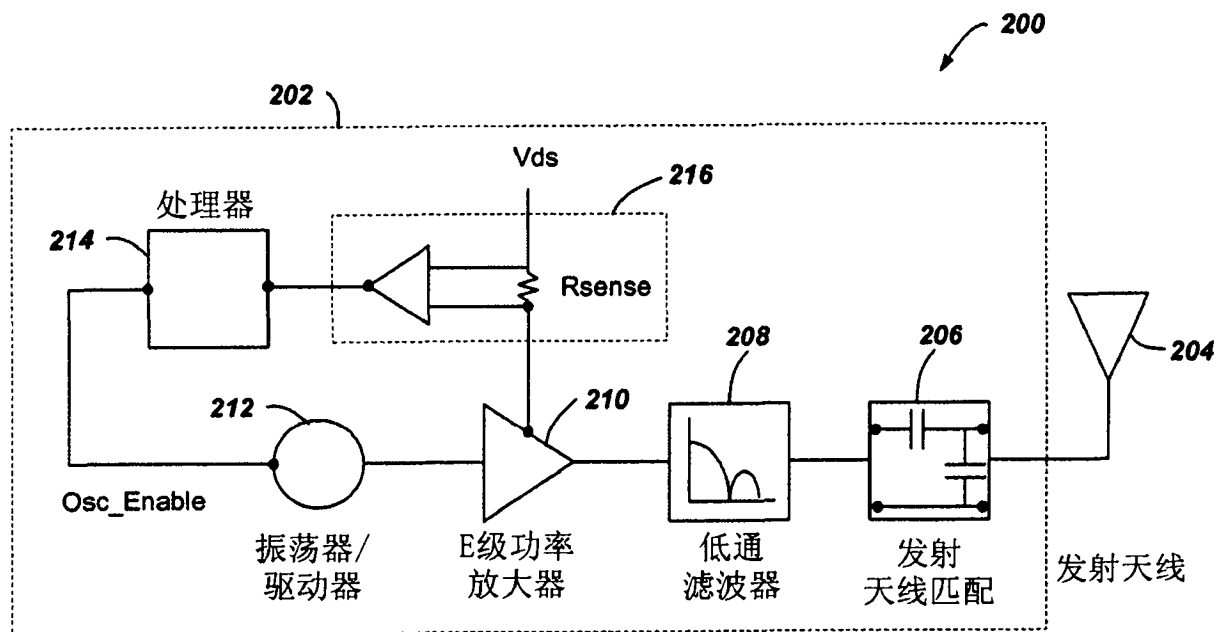


图 10

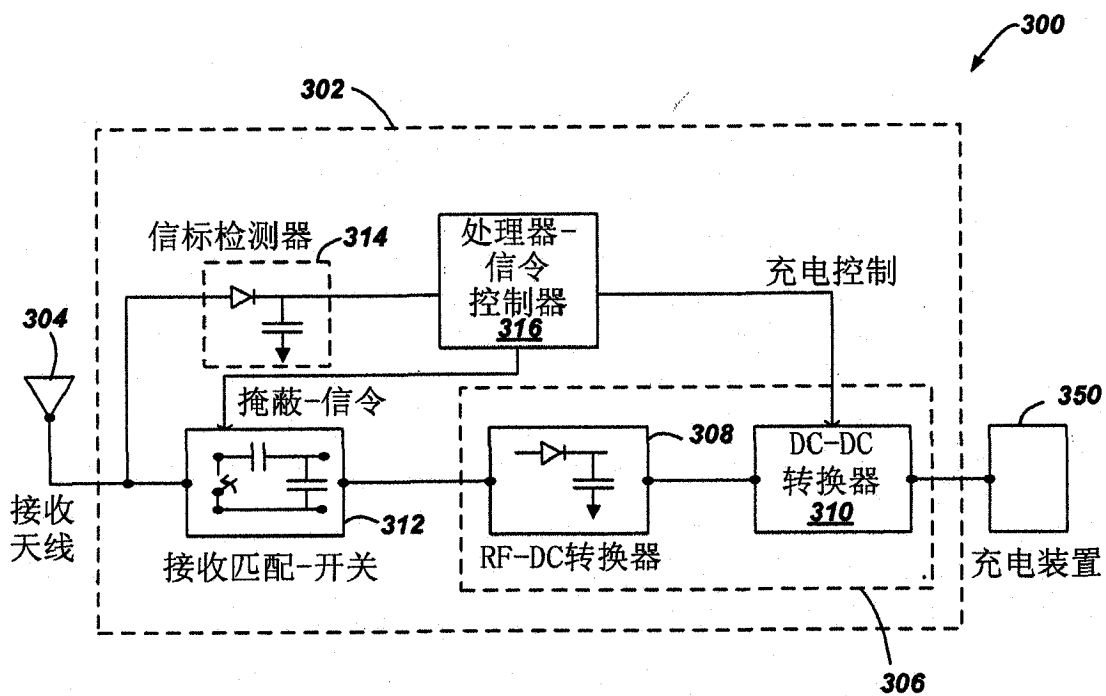


图 11

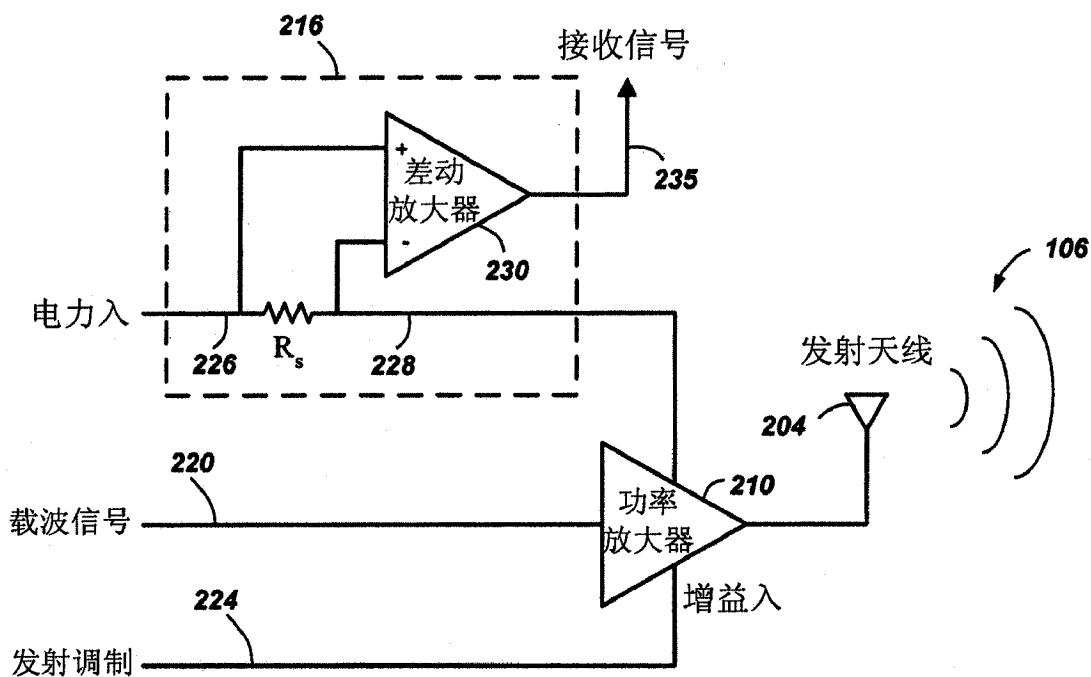


图 12

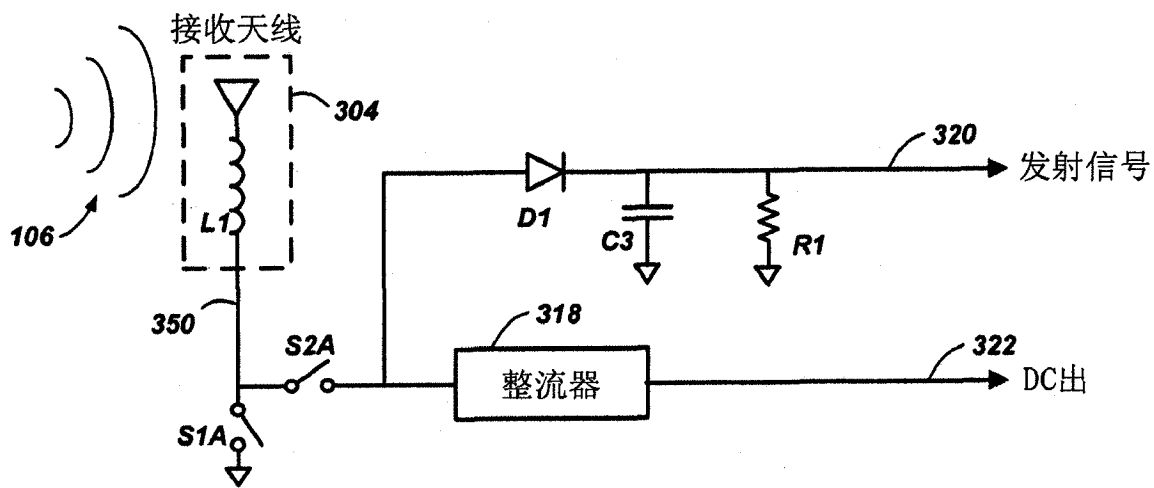


图 13A

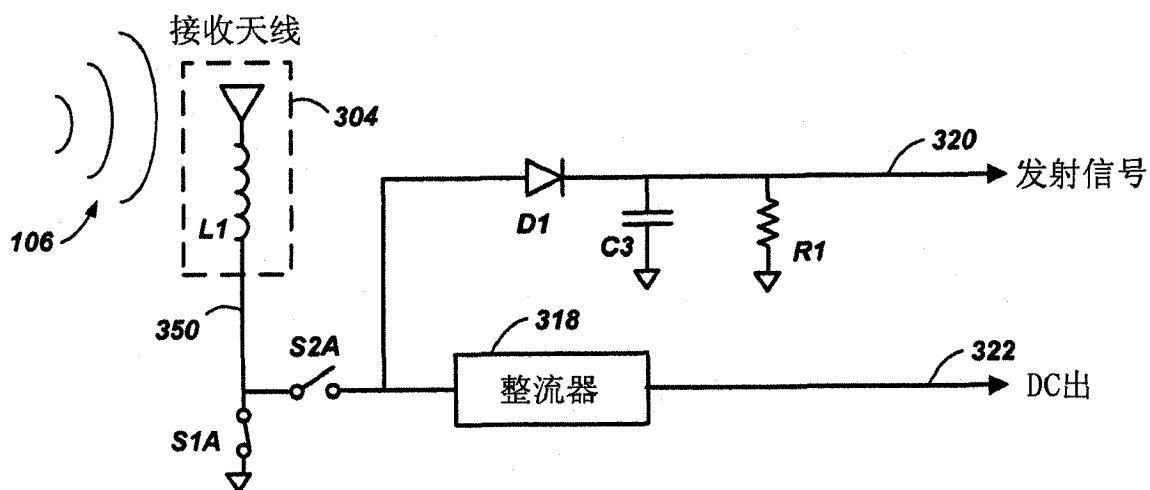


图 13B

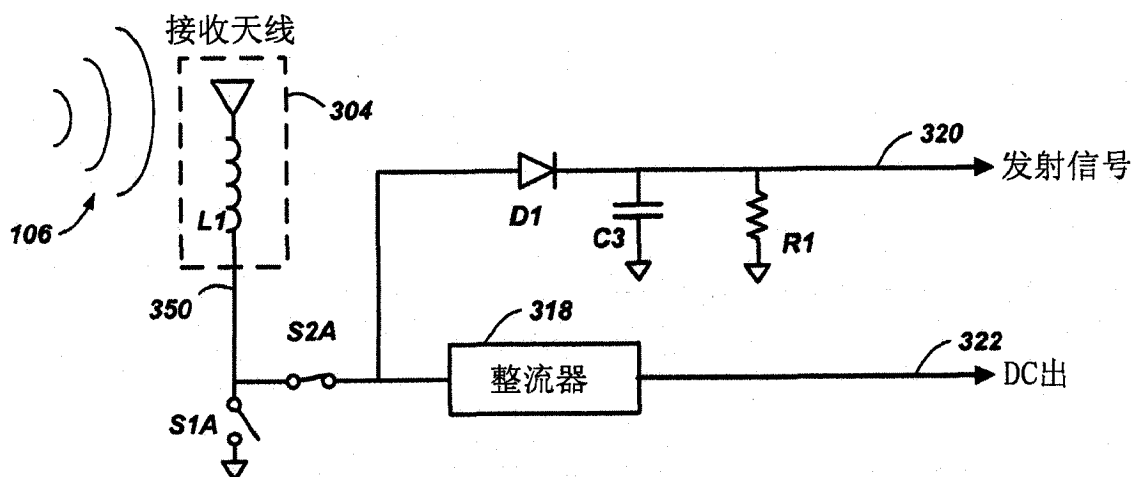


图 13C

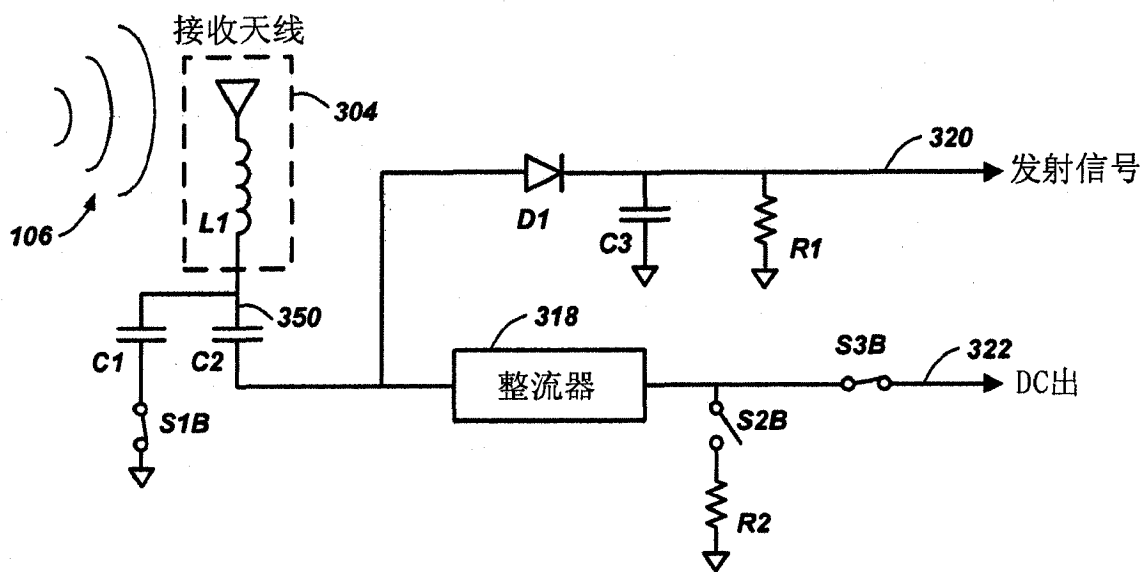


图 14A

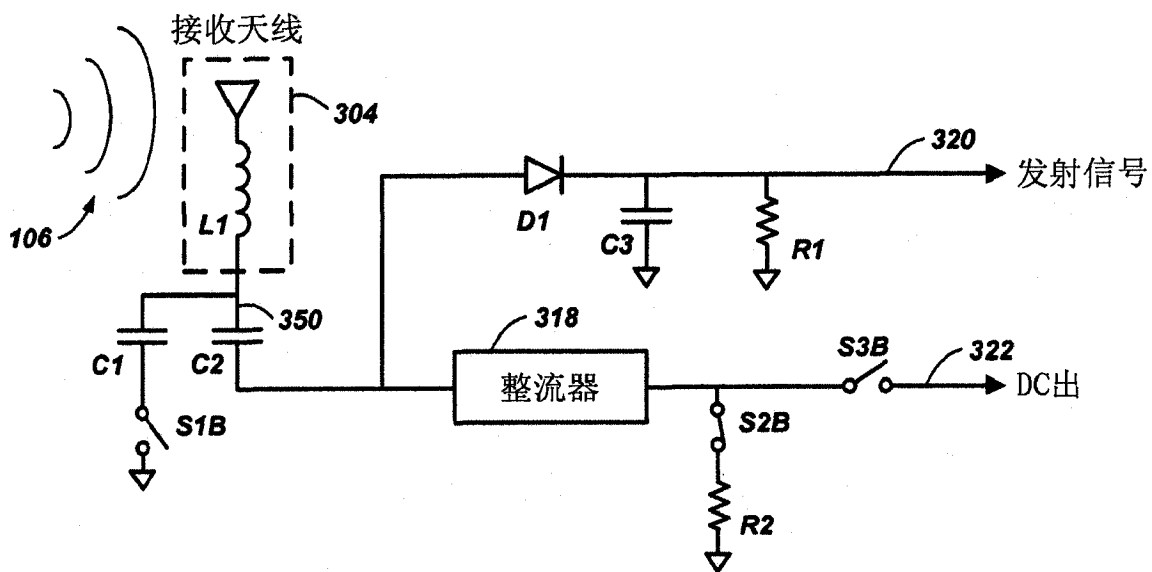


图 14B

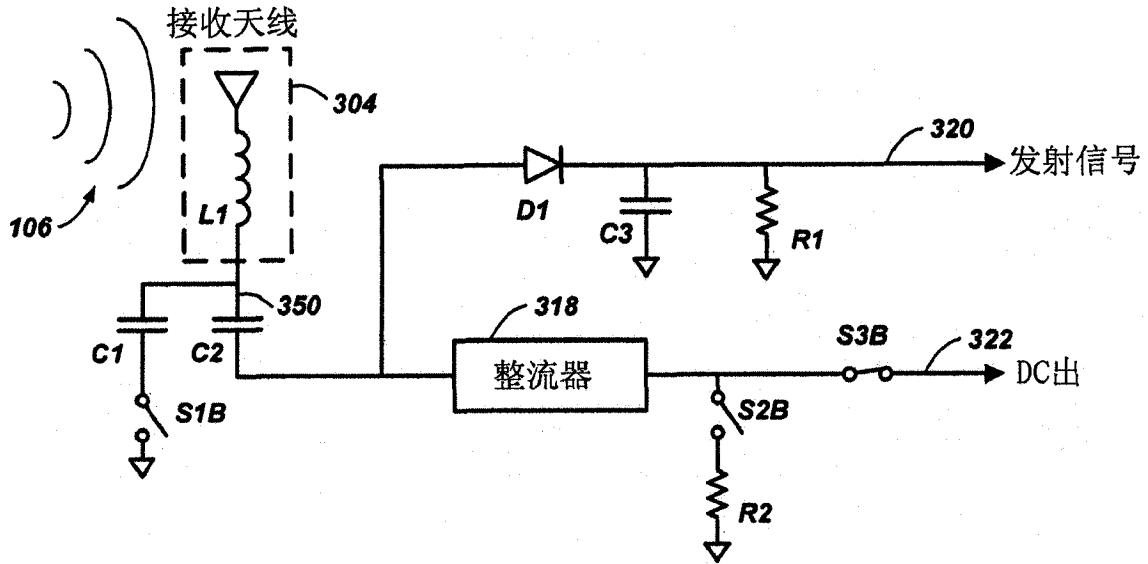


图 14C

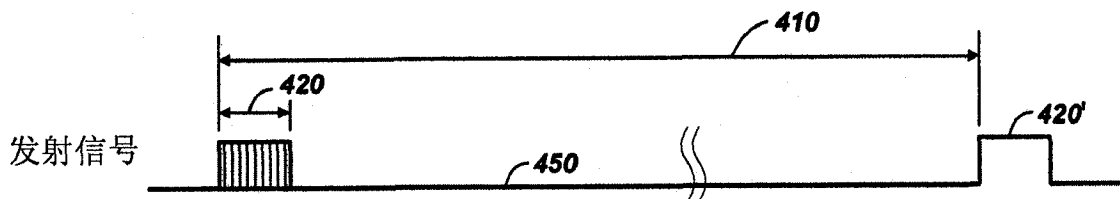


图 15A

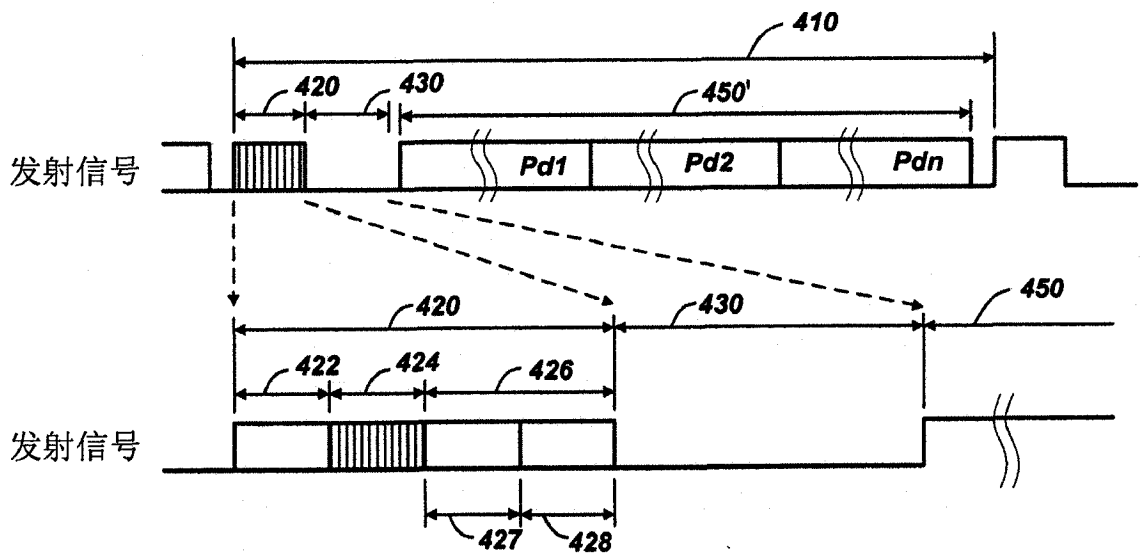


图 15B

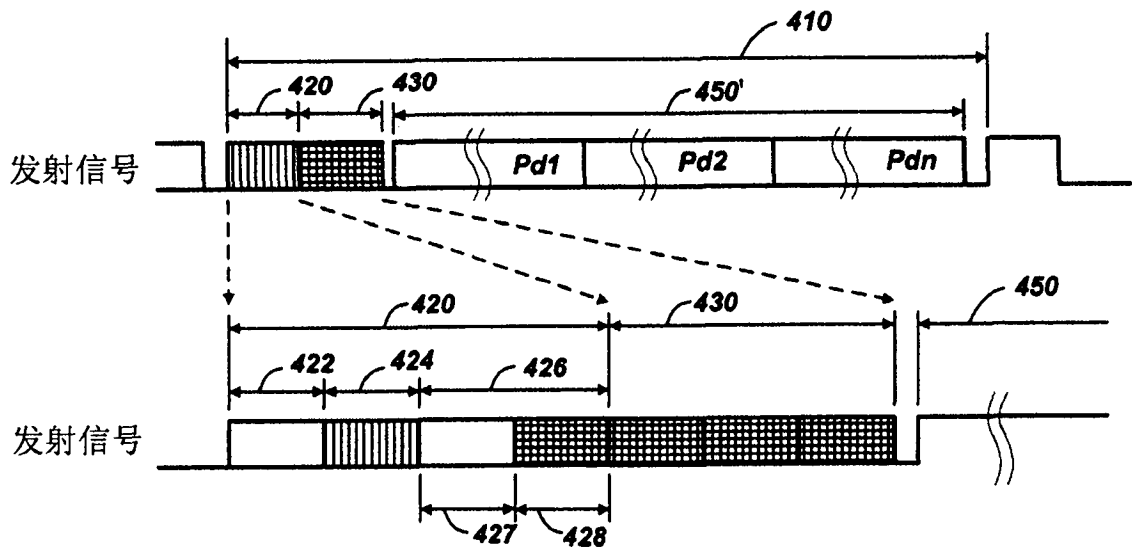


图 15C

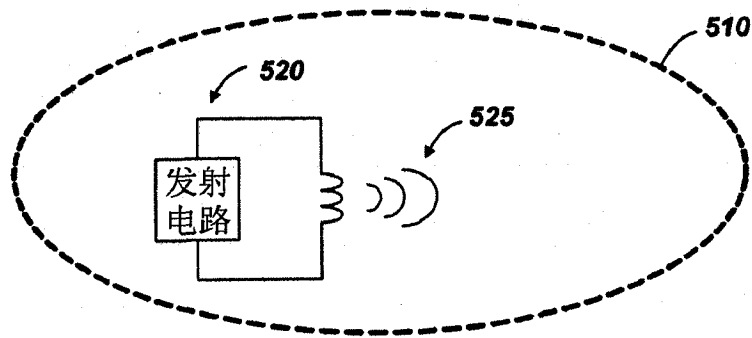


图 16A

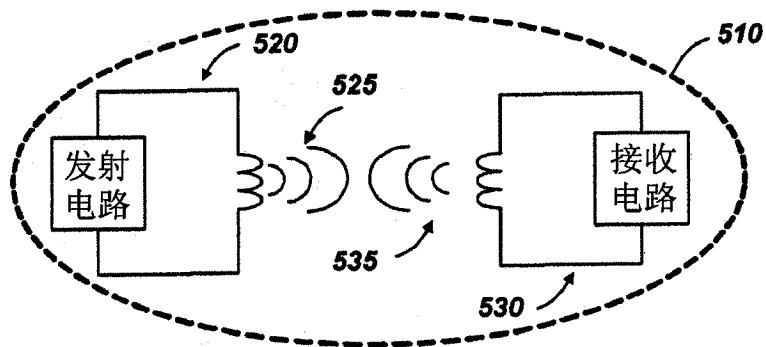


图 16B

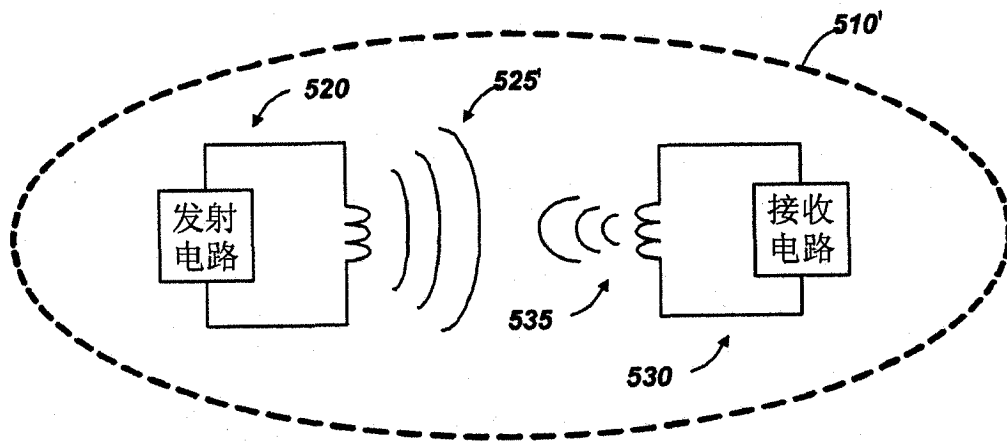


图 16C

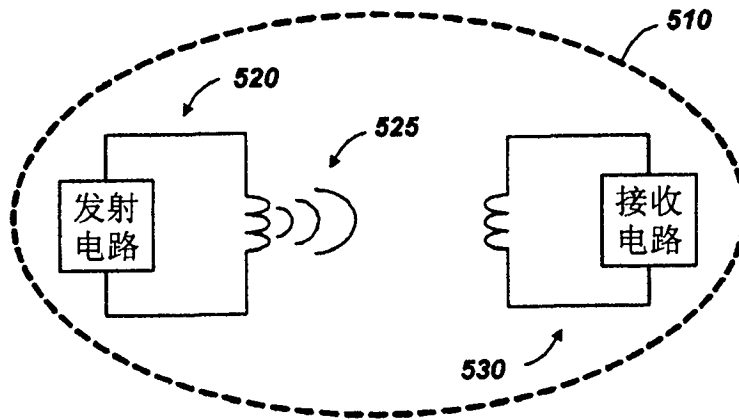


图 16D

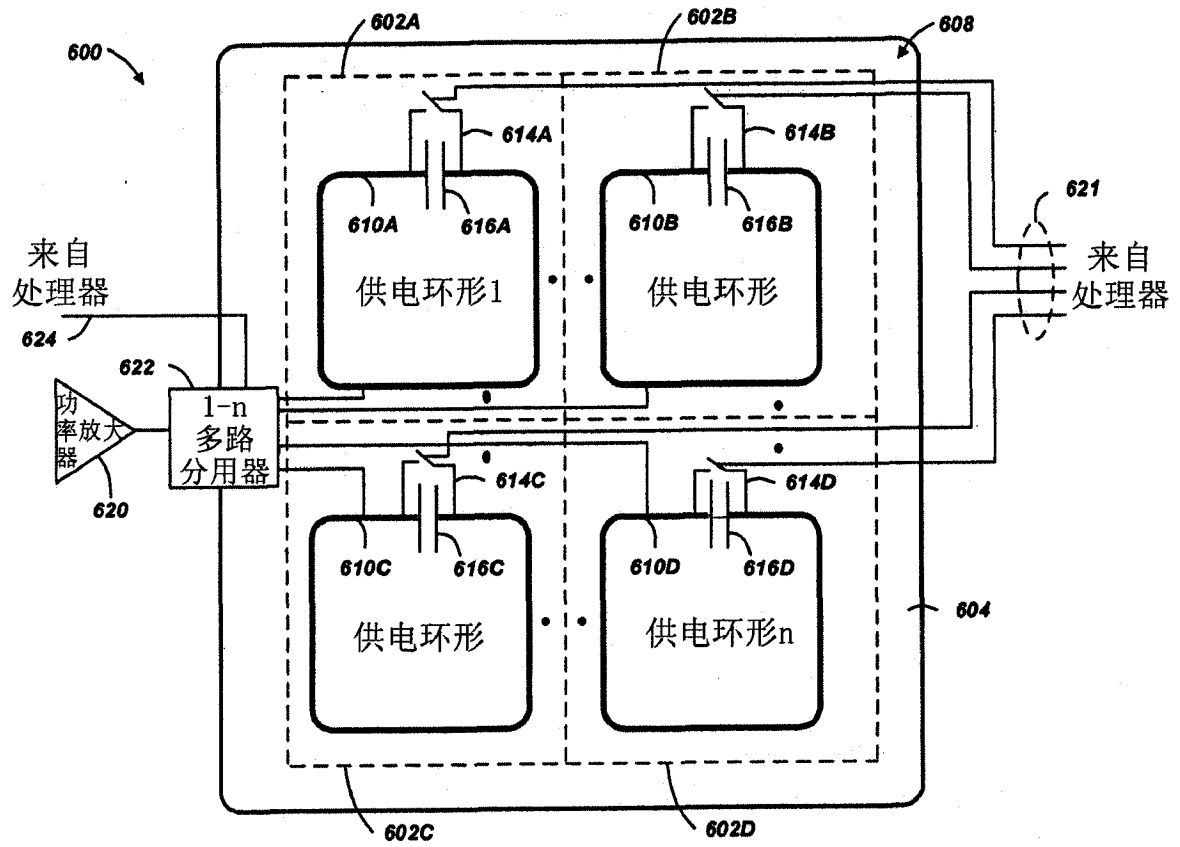


图 17

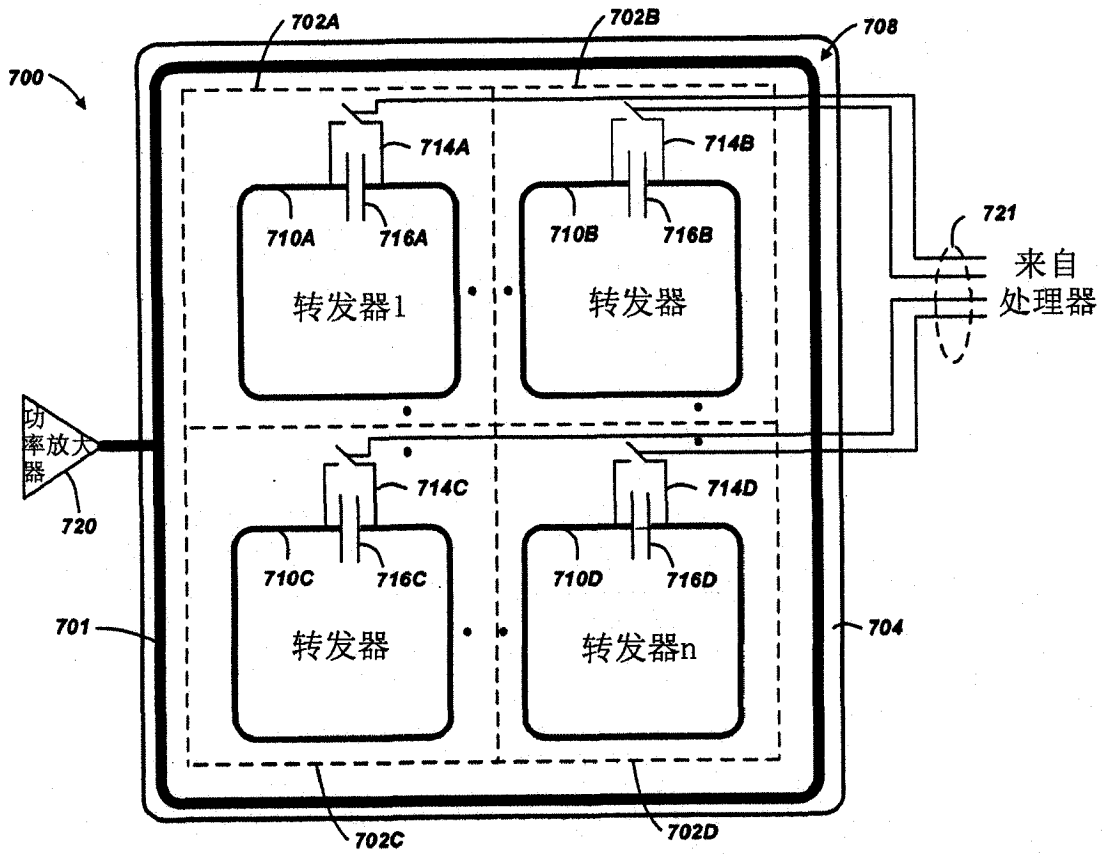


图 18

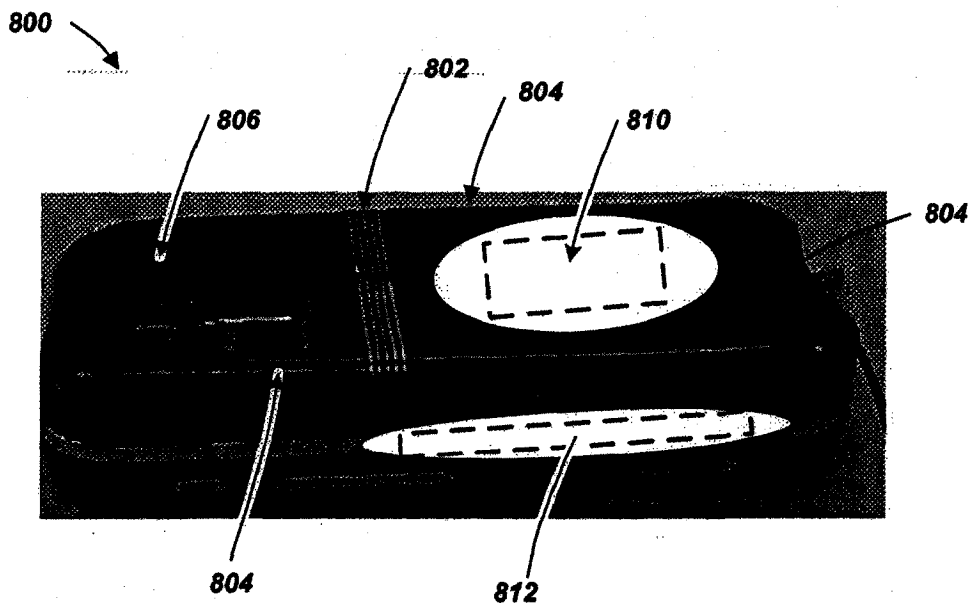


图 19

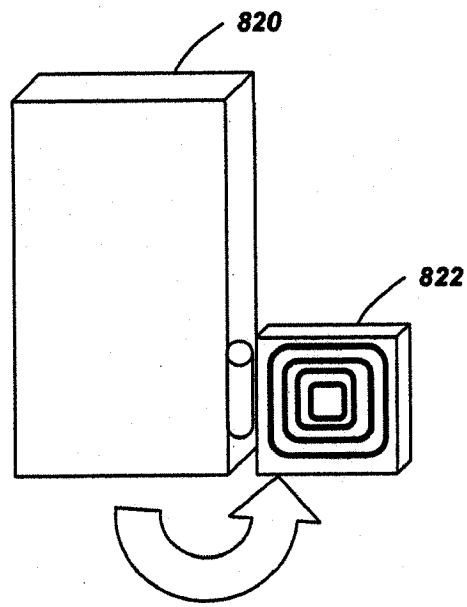


图 20