



(12) 实用新型专利

(10) 授权公告号 CN 204180879 U

(45) 授权公告日 2015. 03. 04

(21) 申请号 201420431660. 0

(22) 申请日 2014. 08. 01

(73) 专利权人 易门山源食品开发有限公司

地址 651100 云南省玉溪市易门县龙泉镇桥头街 254 号

(72) 发明人 宋毅 李学春 李丽萍

(51) Int. Cl.

A23N 12/02(2006. 01)

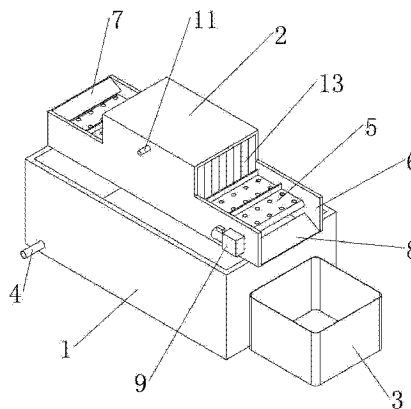
权利要求书1页 说明书2页 附图1页

(54) 实用新型名称

泡椒高压清洗机

(57) 摘要

本实用新型涉及食品清洗技术领域,尤其是涉及一种泡椒高压清洗机。泡椒高压清洗机,包括水箱(1)、高压清洗箱(2)和接料箱(3);水箱(1)侧面有排水管(4);水箱(1)上设有高压清洗箱(2),高压清洗箱(2)中部设有水平的挡板输送带(5),挡板输送带(5)两侧设有侧挡板(6),挡板输送带(5)进料处有进料斜板(7),挡板输送带(5)出料处有出料斜板(8);高压清洗箱(2)顶部设有相互平行并连通的喷水管(10),喷水管(10)上均匀分布有高压喷嘴(12);高压清洗箱(2)上设有挡水帘(13);出料斜板(8)下方有接料箱(3)。本实用新型节水率高、工作效率高、劳动强度低。



1. 泡椒高压清洗机,包括水箱(1)、高压清洗箱(2)和接料箱(3);其特征在于,水箱(1)侧面有排水管(4);水箱(1)上设有高压清洗箱(2),高压清洗箱(2)中部设有水平的挡板输送带(5),挡板输送带(5)两侧设有侧挡板(6),挡板输送带(5)进料处有进料斜板(7),挡板输送带(5)出料处有出料斜板(8),挡板输送带(5)由电机(9)驱动;高压清洗箱(2)顶部设有相互平行并连通的喷水管(10),喷水管(10)与从高压清洗箱(2)中伸出的高压进水管(11)相连,喷水管(10)上均匀分布有高压喷嘴(12);高压清洗箱(2)上设有挡水帘(13);出料斜板(8)下方有接料箱(3)。

2. 根据权利要求1所述的泡椒高压清洗机,其特征在于,所述挡板输送带(5)为滤水输送带。

泡椒高压清洗机

技术领域

[0001] 本实用新型涉及食品清洗技术领域,尤其是涉及一种泡椒高压清洗机。

背景技术

[0002] 在把泡椒装入软包装袋前,经过气泡清洗以后的泡椒表面还会留有部分污水,需要用清洁水冲洗干净,这样才能保证清洗的最终效果。而一般采用人工清洗,并需要大量的水来满足清洗工作,所以耗水量很大。其自动化程度不高,不能满足大规模生产的需要,并且容易增加企业的生产成本。

发明内容

[0003] 本实用新型针对现有技术的不足,提供了一种节水率高、工作效率高、劳动强度低的泡椒高压清洗机,有效的解决了泡椒包装前最终冲洗清洁的问题。

[0004] 为实现上述目的,本实用新型所采用的技术方案是:

[0005] 泡椒高压清洗机,包括水箱、高压清洗箱和接料箱;水箱侧面有排水管;水箱上设有高压清洗箱,高压清洗箱中部设有水平的挡板输送带,挡板输送带两侧设有侧挡板,挡板输送带进料处有进料斜板,挡板输送带出料处有出料斜板,挡板输送带由电机驱动;高压清洗箱顶部设有相互平行并连通的喷水管,喷水管与从高压清洗箱中伸出的高压进水管相连,喷水管上均匀分布有高压喷嘴;高压清洗箱上设有挡水帘;出料斜板下方有接料箱。

[0006] 所述挡板输送带为滤水输送带。

[0007] 工作时,高压进水管与高压水泵相连接,启动电机和高压水泵,把经过气泡清洗以后的泡椒放在挡板输送带的进料端,泡椒经挡板输送带输送入高压清洗箱中用高压水进行高压清洗,然后从挡板输送带出料处排出进入接料箱中。

[0008] 本实用新型的有益效果:

[0009] 本实用新型采用挡板输送带和高压清洗箱,节水率高、工作效率高、劳动强度低。

附图说明

[0010] 图1为本实用新型的立体结构示意图,

[0011] 图2为本实用新型高压清洗箱的剖视图。

[0012] 1-水箱、2-高压清洗箱、3-接料箱、4-排水管、5-挡板输送带、6-侧挡板、7-进料斜板、8-出料斜板、9-电机、10-喷水管、11-高压进水管、12-高压喷嘴、13-挡水帘。

具体实施例

[0013] 实施例1

[0014] 如图1、图2所示,泡椒高压清洗机,包括水箱1、高压清洗箱2和接料箱3;水箱1侧面有排水管4;水箱1上设有高压清洗箱2,高压清洗箱2中部设有水平的挡板输送带5,挡板输送带5两侧设有侧挡板6,挡板输送带5进料处有进料斜板7,挡板输送带5出料处

有出料斜板 8,挡板输送带 5 由电机 9 驱动;高压清洗箱 2 顶部设有相互平行并连通的喷水管 10,喷水管 10 与从高压清洗箱 2 中伸出的高压进水管 11 相连,喷水管 10 上均匀分布有高压喷嘴 12;高压清洗箱 2 上设有挡水帘 13;出料斜板 8 下方有接料箱 3。

[0015] 所述挡板输送带 5 为滤水输送带。

[0016] 工作时,高压进水管与高压水泵相连接,启动电机 9 和高压水泵,把经过气泡清洗以后的泡椒放在挡板输送带 5 的进料端,泡椒经挡板输送带 5 输送入高压清洗箱 2 中用高压水进行高压清洗,然后从挡板输送带 5 出料处排出进入接料箱 3 中。

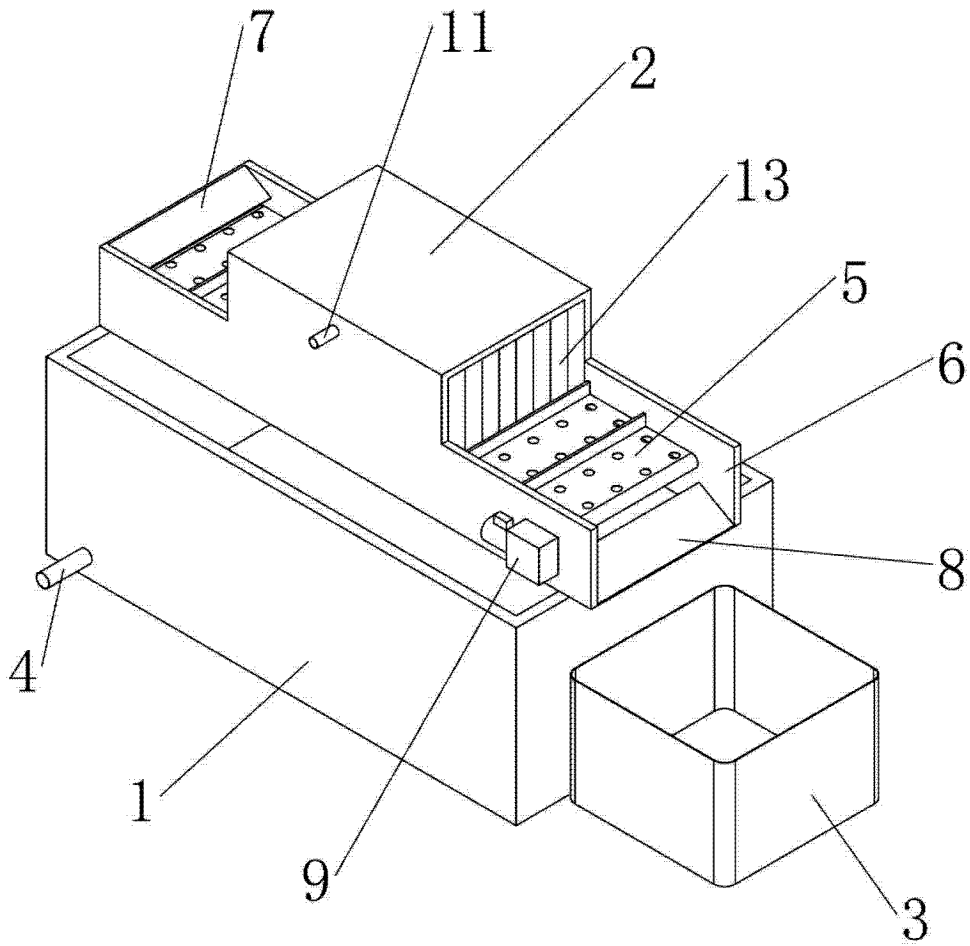


图 1

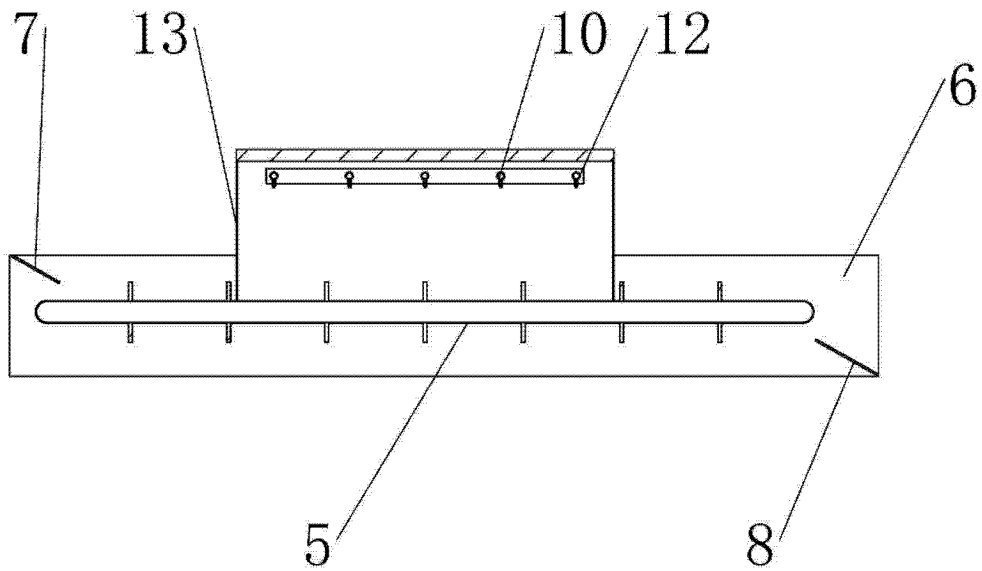


图 2