



(19) 대한민국특허청(KR)
(12) 등록특허공보(B1)

(45) 공고일자 2018년03월07일
 (11) 등록번호 10-1835692
 (24) 등록일자 2018년02월28일

(51) 국제특허분류(Int. Cl.)
A61M 39/20 (2006.01) *A61M 39/28* (2006.01)
A61M 5/50 (2006.01)
 (21) 출원번호 10-2013-7011062
 (22) 출원일자(국제) 2013년09월29일
 심사청구일자 2016년08월19일
 (85) 번역문제출일자 2013년04월29일
 (65) 공개번호 10-2013-0099128
 (43) 공개일자 2013년09월05일
 (86) 국제출원번호 PCT/US2011/053955
 (87) 국제공개번호 WO 2012/044807
 국제공개일자 2012년04월05일
 (30) 우선권주장
 61/388,901 2010년10월01일 미국(US)
 (56) 선행기술조사문헌
 KR1020070037368 A
 (뒷면에 계속)
 전체 청구항 수 : 총 24 항

(73) 특허권자
제백스, 아이엔씨.
 미국, 유타 84123, 솔트 레이크 시티, 제백스 파
 크 레인 4314
 (72) 발명자
백 켈트
 미국 유타 84103 솔트레이크 시티 노스 300 웨스
 트 825 스위트 씨250
 (74) 대리인
특허법인와이에스장

심사관 : 강성현

(54) 발명의 명칭 **자유-유동 방지 폐쇄기 및 프라이밍 액츄에이터 패드**

(57) 요약

튜브에서 자유 유동을 선택적으로 방지하기 위한 시스템은 튜브에 배치된 인라인 폐쇄기 및 튜브와 폐쇄기 사이에 유로를 만드는 액츄에이터 패드를 포함한다. 액츄에이션 패드는 일 측에서 폐쇄기를 향해 가압하여 튜브를 신축시켜 넓은 유로를 만든다. 폐쇄기 스템은 액츄에이터 패드에 의해 적용되는 힘으로 인한 변형 및 손상을 견딜 수 있도록 강화된다.

(56) 선행기술조사문헌
KR1020100123715 A
JP2006507906 A
JP2000514340 A
JP61010704 A
US07367963 B2

명세서

청구범위

청구항 1

관통구를 가진 가요성 튜빙;

본체;

라운드형 단면을 가지며, 튜빙의 관통구와 맞물려서 튜빙을 시일하고 튜빙을 지나는 유동을 방지하는 폐쇄부; 및

본체와 폐쇄부를 연결하는 'T'-자형 단면을 가진 스템

을 포함하는 관통구에 배치된 폐쇄기

를 포함하는 인라인 폐쇄기.

청구항 2

제 1 항에 있어서, 스템은 스템의 일 측을 따라 배치된 측벽 및 측벽의 중앙에 부착되어 스템의 대향하는 측면을 향해 수직 연장된 중심 웹을 포함하는 것을 특징으로 하는 인라인 폐쇄기.

청구항 3

제 2 항에 있어서, 본체는 그것의 길이를 따라 연장된 종 방향 관통구 및 스템에 인접한 본체의 단부를 통해 가로 연장된 가로 방향 관통구를 포함하는 것을 특징으로 하는 인라인 폐쇄기.

청구항 4

제 3 항에 있어서, 가로 방향 관통구는 중심 웹에 대해 수직 연장된 것을 특징으로 하는 인라인 폐쇄기.

청구항 5

제 3 항에 있어서, 유체는 폐쇄부와 튜빙 사이를 흘러서 중심 웹 주변을 흐른 다음 본체를 통과해 흐르는 것을 특징으로 하는 인라인 폐쇄기.

청구항 6

제 2 항의 인라인 폐쇄기를 포함하며, 인라인 폐쇄기에 인접 배치된 액츄에이터 패드를 더 포함하는 시스템으로서, 액츄에이터 패드가 튜빙의 일 측에서 튜빙의 외면을 안쪽으로 가압하여 폐쇄부와 튜빙의 대향하는 측면 사이에 유로를 개방하는 시스템.

청구항 7

제 6 항에 있어서, 액츄에이터 패드는 곡선 단부를 가진 2개의 돌출부 및 두 돌출부 사이에 배치된 액츄에이션 채널을 포함하며, 액츄에이터 패드는 두 돌출부 사이에서 튜빙과 맞물려서 액츄에이션 채널을 향해 튜빙 및 폐쇄부를 가압하는 것을 특징으로 하는 시스템.

청구항 8

제 7 항에 있어서, 액츄에이션 채널은 채널의 하부가 채널의 상부보다 좁아지도록 점감하는 것을 특징으로 하는 시스템.

청구항 9

제 7 항에 있어서, 2개의 돌출부는 폐쇄부의 반경과 동일한 곡률 반경을 가지며, 액츄에이션 채널은 폐쇄부의 직경과 동일한 너비를 갖는 것을 특징으로 하는 시스템.

청구항 10

제 6 항에 있어서, 액츄에이터 패드는 인라인 폐쇄기에 연결된 것을 특징으로 하는 시스템.

청구항 11

제 6 항에 있어서, 펌프 문을 가진 펌프를 더 포함하며, 인라인 폐쇄기 및 액츄에이터 패드는 펌프에 장착되고, 펌프 문은 액츄에이터 패드와 맞물려서 액츄에이터 패드를 튜빙에 가압하여 인라인 폐쇄기의 폐쇄부를 지나는 유로를 개방하는 것을 특징으로 하는 시스템.

청구항 12

제 11 항에 있어서, 펌프 문 상의 돌출부는 문이 닫혀있을 때는 제1 방향으로 이동하며, 돌출부는 액츄에이터 패드와 맞물려서 액츄에이터 패드를 제1 방향에 수직인 제2 방향으로 가압하여 액츄에이터 패드를 튜빙에 가압하는 것을 특징으로 하는 시스템.

청구항 13

내강을 가진 가요성 튜빙;

본체;

제1 단부 및 제2 단부를 가지며, 제1 단부가 본체에 부착된 스템; 및

본체에서 이격되어 스템의 제2 단부에 부착된 폐쇄부로서, 튜브의 내강에 배치되고, 내강의 직경보다 큰 직경의 라운드형 단면을 가진 폐쇄부

를 포함하는 폐쇄기;

2개의 돌출부; 및

2개의 돌출부 사이에 배치된 액츄에이션 채널

을 포함하는 액츄에이터 패드

를 포함하며, 액츄에이션 패드가 튜빙의 일 측에서 튜빙과 선택적으로 맞물려서 폐쇄부와 튜빙의 대향하는 측면 사이에 유로를 만드는 폐쇄기 시스템.

청구항 14

제 13 항에 있어서, 2개의 돌출부는 곡선 단부를 갖는 것을 특징으로 하는 폐쇄기 시스템.

청구항 15

제 14 항에 있어서, 2개의 돌출부는 각각 폐쇄부의 반경과 동일한 곡률 반경을 갖는 것을 특징으로 하는 폐쇄기 시스템.

청구항 16

제 13 항에 있어서, 액츄에이션 채널은 폐쇄부의 직경과 동일한 너비를 갖는 것을 특징으로 하는 폐쇄기 시스템.

청구항 17

제 13 항에 있어서, 액츄에이션 채널은, 액츄에이션 채널의 상부가 액츄에이션 채널의 하부보다 더 넓어지도록 점감하는 것을 특징으로 하는 폐쇄기 시스템.

청구항 18

제 13 항에 있어서, 액츄에이션 채널의 상부 부분은 곡선 단부들이 액츄에이션 채널로부터 멀어지며 만곡되는 방식으로 곡선 단부로 이행한 것을 특징으로 하는 폐쇄기 시스템.

청구항 19

제 13 항에 있어서, 액츄에이션 채널은 라운드형 하부를 갖는 것을 특징으로 하는 폐쇄기 시스템.

청구항 20

제 13 항에 있어서, 액츄에이터 패드는 폐쇄부를 향해 이동가능하여 튜브와 맞물려서 폐쇄부와 튜브 사이에 유로를 개방하는 것을 특징으로 하는 폐쇄기 시스템.

청구항 21

제 13 항에 있어서, 액츄에이터 패드는 폐쇄기에 부착되며, 폐쇄부를 향해 선회가능한 것을 특징으로 하는 폐쇄기 시스템.

청구항 22

제 13 항에 있어서, 액츄에이터 패드는 돌출부에 인접한 홈 형상 침단부를 더 포함하며, 침단부는 액츄에이터 패드가 튜브와 맞물렸을 때 튜브와 접촉하여 튜브를 가로로 변위시켜서 유로를 개방하는 것을 특징으로 하는 폐쇄기 시스템.

청구항 23

제 13 항에 있어서, 액츄에이션 채널은 하부에서 더 좁아지도록 점감된 것을 특징으로 하는 폐쇄기 시스템.

청구항 24

제 23 항에 있어서, 액츄에이션 채널은 5 내지 20도 사이에서 점감하는 것을 특징으로 하는 폐쇄기 시스템.

발명의 설명

기술 분야

[0001] 본 발명은 튜빙을 통한 원치않는 유동을 방지하는 것에 관한 것이다. 더 구체적으로, 본 발명은 원하는 대로 주입 튜브를 통한 유동을 선택적으로 허용하면서 펌프를 통해 영양 급식을 송달하는데 사용될 수 있는 것과 같은 주입 튜빙에서 자유 유동 및 원치않는 유동을 방지하는 것에 관한 것이다.

배경 기술

[0002] 유체 송달 펌프는 여러 상이한 목적을 위해 사용된다. 의료용 유체는 대체로 연동 펌프를 통해서 송달된다. 의료 용도에서는 송달 튜빙을 통한 유체 유동을 제어하는 것이 특히 중요하다. 의약 또는 영양 유체가 튜빙을 통해 송달되는 경우에는 전형적으로 송달되는 유체의 부피는 물론 송달 속도를 제어하는 것이 중요하다. 송달 튜빙을 통한 의도치 않은 유동은 부정확한 유체 송달을 초래할 수 있으며, 어떤 경우에는 환자에게 건강상의 문제를 일으킬 수 있다.

[0003] 의료 송달 튜빙을 통한 의도치 않은 유동을 방지하기 위해서 튜빙을 통한 유동을 선택적으로 방지할 수 있는 폐쇄기가 주로 사용된다. 폐쇄기는 튜빙을 통한 유동을 허용하는 것이 바람직할 때 개방된다. 튜빙을 통한 폐쇄기를 지나는 유동을 허용하기 위한 이용가능한 인라인 폐쇄기 및 관련 시스템은 몇 가지 문제를 가진다. 한 가지 문제는 송달 튜빙을 펌프에 사용하여 유체를 사용자에게 송달하기 전에 사용자가 송달 튜빙을 수동으로 준비하여 튜빙으로부터 공기를 제거하고 튜빙을 액체로 채우는 것의 어려움이다. 인라인 폐쇄기는 특히 사용자가 송달 튜빙을 수동으로 준비하여 작동시키는 것이 어려웠다. 사용자는 펌프에 송달 튜빙을 로딩하고 펌프를 사용하여 유체를 진전시킬 수 있지만, 펌프는 느린 속도로 유체를 송달하며, 그렇게 하기 위해서 꽤 긴 시간이 걸릴 수 있다. 긴급상황에서는 이러한 시간 지연이 바람직하지 않을 수 있다.

[0004] 추가하면, 주치의는 펌프를 준비하면서 다른 일을 수행하기 시작할 수 있고, 준비하는 동안 펌프를 충분히 감시하지 못할 수 있다.

[0005] 폐쇄기가 가진 다른 문제는 폐쇄기를 지나는 유로를 개방하는데 사용된 액츄에이터 또는 시스템이 그들의 성능에 있어서 다소 일정치 않은 것으로 나타났던 것이며, 유동을 제한하지 않는 충분히 넓은 유로를 개방하지 못할 수 있다. 유동의 제한은 송달되는 유체의 정확성 또는 유체 유동을 감시하는 능력에 영향을 미칠 수 있다. 이용가능한 인라인 폐쇄기의 성능은 폐쇄기의 강도 및 디자인에 의해서는 물론 폐쇄기를 지나는 유로를 만드는데

사용된 액츄에이터 요소의 디자인에 의해서도 제한된다.

- [0006] 다른 문제는 일단 폐쇄기가 송달 펌프에 적절히 로딩된 후에 폐쇄기를 지나는 유로를 개방하는데 사용된 펌프 구조물의 신뢰성이다. 선행기술의 구조물은 폐쇄기를 지나는 유로를 만드는데 사용되었지만, 이들 구조물은 주로 일정치 않게 작동하거나, 또는 적절한 유동을 위한 불충분하게 넓은 유로를 개방했다.
- [0007] 폐쇄기를 지나는 유동을 선택적으로 허용하기 위한 개선된 인라인 폐쇄기 및 액츄에이터 시스템이 필요하다. 폐쇄기를 지나는 넓은 유로를 개방하고, 이 유로를 신뢰성 있게 열고 닫는 폐쇄기 및 액츄에이터 시스템이 필요하다. 펌프와 신뢰성 있게 통합되며, 이로써 펌프 문이 닫혔을 때 펌프 문이 폐쇄기를 지나는 유동을 개방할 수 있는 폐쇄기 및 액츄에이터 시스템이 필요하다. 사용자가 폐쇄기를 지나는 유로를 쉽고 일정하게 수동으로 개방할 수 있는 폐쇄기 및 액츄에이터 시스템이 필요하다.

발명의 내용

- [0008] 본 발명의 목적은 폐쇄기를 지나는 유동을 선택적으로 허용하는 개선된 인라인 폐쇄기 및 액츄에이터 시스템을 제공하는 것이다.
- [0009] 본 발명의 일 양태에 따라서, 폐쇄기와 주입 튜빙을 가지며, 카세트의 일부로서 형성된 액츄에이터를 갖는 유체 송달 카세트가 제공된다. 액츄에이터는 사용자가 폐쇄기를 지나는 유동을 빠르고 신뢰성 있게 수동으로 허용할 수 있도록 허용한다. 따라서, 사용자는 튜빙을 펌프에 로딩하기 전에 튜빙을 수동으로 준비할 수 있거나, 또는 유체가 중력에 의해 튜빙을 통해 유동할 수 있도록 허용할 수 있다.
- [0010] 본 발명의 일 양태에 따라서, 넓은 유로가 폐쇄기를 지나서 개방될 수 있도록 허용하는 폐쇄기 및 액츄에이터가 제공된다. 펌프 튜빙을 폐쇄기의 일 측으로 밀어 신축시켜서 폐쇄기를 지나는 하나의 넓은 유로를 개방하는 액츄에이터 디자인이 제공된다. 액츄에이터에 의해 폐쇄기에 큰 힘이 적용되었을 때 힘과 파손을 견디도록 현저히 강화된 폐쇄기가 제공된다.
- [0011] 본 발명의 다른 양태에 따라서, 송달 카세트 및 펌프가 제공되며, 여기서 펌프 문은 카세트의 액츄에이터 조립체와 상호작용하여 카세트가 적절히 로딩되고 문이 닫혔을 때 폐쇄기를 지나는 유동을 개방한다.
- [0012] 본 발명의 이들 양태 및 다른 양태들은 이후의 도면 및 관련된 설명에서 도시되고 설명된 인라인 폐쇄기 및 액츄에이터 시스템에서 실현된다.

도면의 간단한 설명

- [0013] 본 발명의 다양한 구체예들이 번호 매긴 도면들을 참조하여 도시되고 설명된다.
 - 도 1a 및 1b는 본 발명의 펌프 및 주입 카세트의 투시도를 도시한다.
 - 도 2a 내지 2d는 주입 카세트의 투시도 및 상면도를 도시한다.
 - 도 3 내지 5는 주입 카세트의 폐쇄기 및 액츄에이터 패드의 부분 단면 측면도를 도시한다.
 - 도 6 내지 8b는 폐쇄기 및 액츄에이터 패드의 부분 단면 단부도를 도시한다.
 - 도 9 내지 13은 폐쇄기 및 스템의 추가 도면들을 도시한다.
 - 도 14 및 15는 펌프, 카세트 및 펌프 문의 부분 도면들을 도시한다.
 - 도 16 및 17은 펌프 및 카세트의 부분 투시도를 도시한다.
- 도면들은 예시이며, 첨부된 청구항들에 의해 한정되는 본 발명의 범위를 제한하지 않는다는 것이 인정될 것이다. 도시된 실시예들은 본 발명의 다양한 양태들 및 목적들을 달성한다. 하나의 도면에 본 발명의 각 요소 및 양태를 명료히 나타내는 것이 불가능하다는 것이 인정되며, 따라서 여러 도면들에 본 발명의 다양한 세부 사항들이 더 명확히 개별적으로 예시되어 제시된다.
- 유사하게, 모든 실시예가 반드시 본 발명의 모든 이점을 달성하는 것은 아니다.

발명을 실시하기 위한 구체적인 내용

- [0014] 이제 본 발명 및 첨부한 도면들이 도면에 제공된 번호들을 참조하여 당업자가 본 발명을 실시할 수 있도록 논의될 것이다. 도면 및 설명은 본 발명의 다양한 양태들을 예시하며, 첨부된 청구항들의 범위를 좁히려는 의도는

없다.

- [0015] 도 1a를 보면, 본 발명의 펌프(10)와 주입 카세트(14)의 투시도가 도시된다. 펌프(10)는 약물 송달, IV 용도 또는 급식과 같은 의료 용도에서 전형적으로 사용되는 연동 펌프이다. 펌프(10)는 펌핑 로터(18), 주입 카세트(14)를 위치시켜 고정할 수 있는 다양한 구조물(22), 및 용도에 따라 필요한 압력 센서 및 기포 검출기와 같은 부속 장치들을 포함한다. 주입 카세트(14)는 카세트 본체(24) 및 펌프 로터(18) 주변에 감싸인 펌프 튜빙(26)을 포함한다. 카세트 본체(24)는 유체 공급원과 연결된 유입 튜빙(30) 및 환자와 연결된 유출 튜빙(34)에 부착된다. 펌프 튜빙(26)은 전형적으로 가요성 실리콘 튜빙이다. 유입 튜빙(30)과 유출 튜빙(34)은 전형적으로 비닐 튜빙이다.
- [0016] 카세트 본체에는 펌프 튜빙(26)을 통한 제어되지 않는 유동을 방지할 수 있는 인라인 폐쇄기가 형성된다. 카세트(14)의 사용 용이성을 개선하기 위해서, 카세트 본체는 폐쇄기에 인접 배치된 프라이밍 암(66)을 가진다. 프라이밍 암은 폐쇄기(62)를 지나는 유동을 허용하도록 상호작용하는 액츄에이터 패드(70)를 포함한다. 액츄에이터 패드(70)의 폐쇄기(62)를 향해 마주한 측면은 튜빙(26)과 맞물려 폐쇄기를 지나는 유동을 허용하는 결합면을 가진다. 액츄에이터 패드(70)의 폐쇄기(62)로부터 떨어져 마주하는 면은 사용자가 폐쇄기(62)를 지나는 유로를 수동으로 개방할 수 있도록 사용자의 손가락 또는 엄지손가락을 수용하는 라운드형 손가락 오목부(72)를 포함한다. 프라이밍 암은 카세트를 펌프(10)에 로딩하기 전에 카세트(14)를 수동으로 준비하는데 사용될 수 있으며, 또한 일단 카세트(14)가 펌프에 적절히 로딩된 후에 폐쇄기를 지나는 유동을 허용하도록 펌프(10)와 상호작용한다.
- [0017] 펌프(10)는 문(126)을 포함하며, 이것은 힌지를 통해 펌프(10)에 부착된다. 문은 펌프와 상호작용하여 문을 닫힌 채로 고정할 수 있는 걸쇠(134)를 포함하고, 또한 프라이밍 암(66)과 상호작용하여 폐쇄기(62)를 지나는 유로를 개방할 수 있는 돌출부(142)를 포함한다. 펌프(10)는 문 지지대(42)를 포함하며, 이것은 펌프 문 돌출부(142)와 상호작용하여 펌프 문이 닫힌 후에 카세트 본체(24)의 일부인 폐쇄기(62)를 지나는 유동을 허용할 수 있다. 문 지지대(42)는 공간을 두고 액츄에이터 패드(70)에 인접 배치된다. 돌출부(142)는 지지대(42)와 액츄에이터 패드(70) 사이에 설치되며, 이들 사이에 위치되었을 때 액츄에이터 패드(70)를 폐쇄기(62)를 향해 밀어서 튜빙(26)과 맞물려 폐쇄기를 지나는 유로를 개방할 수 있다.
- [0018] 도 1b는 문(126)이 닫힌 위치에 있는 펌프(10)를 도시한다. 이 위치에서는 돌출부(142)가 문 지지대(42) 및 액츄에이터 패드(70)와 맞물려 액츄에이터 패드를 튜빙(26)에 가압해서 폐쇄기(62)와 튜빙(26) 사이에 유로를 만든다.
- [0019] 도 2a 및 2b는 카세트(14)의 투시도를 도시한다. 도 2c는 카세트(14)의 상면도를 도시한다. 도 2d는 카세트 폐쇄기 및 프라이밍 암의 부분 투시도를 도시한다. 카세트(14)는 여기 논의된 카세트 본체, 폐쇄기, 커넥터 및 액츄에이터 암과 같은 여러 부분들을 가진 단일체형 원피스 구조이다. 카세트 본체(24)는 유입 튜빙(30), 유출 튜빙(34) 및 펌프 튜빙(26)을 연결한다. 보이는바 대로, 카세트 본체(24)의 제1 측면(24a)은 유입 튜빙(30)과 펌프 튜빙(26)의 제1 단부를 수용하는 제1 커넥터(46)를 형성한다. 카세트 본체(24)의 제2 측면(24b)은 유출 튜빙(34)과 펌프 튜빙(26)의 제2 단부를 수용하는 제2 커넥터(50)를 형성한다. 본체(24)는 제1 커넥터(46)와 제2 커넥터(50)를 함께 연결하며, 제1 커넥터와 제2 커넥터는 일반적으로 서로 평행 배치되고, 본체에 의해 가로로 이격된다. 펌프 튜빙(26)은 루프를 고정되어 펌프 로터 주변에 위치된다. 제1 커넥터(46)는 펌프 튜빙(26)을 보유하는 원통형 또는 미늘형 본체(52)를 가진다. 제2 커넥터(50)는 원통형 본체(54), 본체에 부착된 스템(58) 및 스템에 부착된 폐쇄기(62)를 가지며, 스템은 폐쇄기를 본체로부터 멀리 이격시킨다. 본체(54), 스템(58) 및 폐쇄기(62)는 펌프 튜빙(26)의 관통구에 위치된다. 제1 커넥터 본체(52) 및 제2 커넥터 본체(54)는 튜빙 관통구보다 커서 튜빙을 끼지한다. 폐쇄기(62)는 펌프 튜빙 관통구보다 직경이 약간 더 커서, 폐쇄기가 관통구에 시일되고, 이 상태에서 펌프 튜빙을 통한 유동을 방지한다.
- [0020] 프라이밍 암(66)은 본체(54) 및 폐쇄기(62)에 인접 배치된다. 도시된 대로, 프라이밍 암(66)은 본체(54) 및 폐쇄기(62)에 대해 일반적으로 평행하게 연장된다. 프라이밍 암(66)은 암(66)의 단부 상에 형성된 액츄에이터 패드(70)를 가진다. 액츄에이터 패드(70)는 폐쇄기(62)에 인접하여, 프라이밍 암(66)이 폐쇄기(62)를 향해 안쪽으로 휘어질 때 액츄에이터 패드가 폐쇄기에 가로 인접한 펌프 튜빙(26)과 접촉한다. 액츄에이터 패드(70)의 폐쇄기(62)와 마주한 측면에는 폐쇄기(62)에 인접하여 종 방향 배치된 2개의 라운드형 돌출부(74), 폐쇄기(62)로부터 약간 상류에 배치된 첨단부(78), 및 액츄에이터 패드(70)를 따라 돌출부들(74) 사이에서 종 방향 연장된 채널(82)이 형성된다. 액츄에이터 패드(70)가 펌프 튜빙(26)에 가압됨에 따라, 폐쇄기(62)와 펌프 튜빙 사이에 유로가 열린다. 액츄에이터 패드(70)의 폐쇄기(62)에 대항하는 측면은 사용자의 손가락 또는 엄지손가락을 수

용하기 위한 라운드형 오목부(72)를 가진다. 이것은 액추에이터가 주입 카세트(14)의 수동 준비에 더욱 직관적 이게 하며, 폐쇄기를 지나는 유동을 수동으로 허용하는 동안 사용자의 손가락 또는 엄지손가락이 미끄러질 가능성을 줄인다. 도 2b 및 2c는 손가락 오목부(72)와 카세트(14)의 다른 양태들을 잘 예시한다.

[0021] 도 3 내지 5는 폐쇄기를 지나는 유동을 허용하기 위해서 여러 작동 단계들을 통해서 이동된 폐쇄기(62) 및 프 라이밍 압(66)의 측면도들을 도시한다. 커넥터 본체(54)가 펌프 튜빙(26)에 삽입된다. 도시된 대로, 커넥터 본 체(54)는 관통구(86)를 가진다. 'T'-자형 단면의 스템(58)이 형성된다. 스템(58)은 프 라이밍 압(66)의 이동에 대해 수직 배치된 측벽 및 프 라이밍 압의 이동에 대해 평행 배치된 웹을 가진다. 측벽과 웹은 본체(54)로부터 종 방향 연장되어 본체(54)와 폐쇄기(62)를 서로 연결한다. 폐쇄기(62)는 상부에 형성된 2개 리브(90)와 점감 형 정면부를 가진 원통 모양을 가진다. 리브(90)는 펌프 튜빙(26)의 관통구와 맞물려 시일을 형성해서 펌프 튜 빙을 통한 유동을 방지한다. 폐쇄기(62)의 단부(94)는 직경이 줄어들면서 점감하며, 이로써 펌프 튜빙(26)이 옆으로 휠 수 있어서 튜빙을 통한 유로를 더 잘 개방할 수 있다. 유로가 열렸을 때, 유체는 폐쇄기(62)와 튜빙 벽 사이와 스템(58) 주변을 흐른 다음, 커넥터 본체(54)의 관통구(86)를 통과해 흐른다.

[0022] 바람직한 실시예에 따라서, 액추에이터 패드(70) 상의 돌출부(74)가 폐쇄기 리브(90)의 약간 상류에 있고, 돌출 부(74)의 하류 가장자리는 상류 리브(90)와 정렬된 것을 볼 수 있다. 다시 말해, 돌출부(74)의 근단부(프라이 밍 압(66)과 카세트 본체(24)의 연결에 대해) 측이 원단부 리브(90)와 정렬된다. 돌출부(74)와 폐쇄기(62) 간 의 이 배치는 폐쇄기를 지나는 유로를 개방하기 위해 프 라이밍 압(66)이 안쪽으로 휠 때 양쪽 리브(90) 위에 돌 출부(74)를 위치시킨다. 액추에이터 패드(70)의 첨단부(78)는 돌출부(74)의 상류에 있다. 액추에이터 패드 (70)의 첨단부(78)는 돌출부(74)만큼 멀리 튜빙(26)을 향해 연장되지 않는다. 채널(82)은 액추에이터 패드(7 0)를 따라 종 방향 연장되며, 돌출부들(74) 사이에서 첨단부(78)를 따라 연장된다. 채널은 프 라이밍 압(66)이 튜빙에 가압될 때 튜빙(26)을 휘고 배치하는 것을 돕는다.

[0023] 도 4는 펌프 튜빙(26)에 가압된 액추에이터 패드(70)를 도시한다. 액추에이터 패드(70)는 도 3에 도시된 제1 비-결합 휴지 위치와 도 5에 도시된 제2 완전 결합 작동 위치 사이에서 부분적으로 이동된다. 액추에이터 패드 (70)가 도시된 대로 안쪽으로 이동됨에 따라 돌출부(74)가 펌프 튜빙(26)과 맞물린다. 이것은 펌프 튜빙(26)의 돌출부들(74) 사이에 있는 부분이 신축되어 펌프 튜빙을 액추에이터 패드(70)로부터 멀리 밀도록 하여 폐쇄기 (62)와 펌프 튜빙(26) 사이에 유로(98)를 개방하도록 한다. 일단 유로(98)가 열린 후에 유체는 펌프 튜빙(26) 과 폐쇄기(62) 사이를 흘러 스템(58)을 지나 본체(54)의 관통구(86)를 통과해 흐를 수 있다.

[0024] 도 5는 제2 작동 위치로 이동된 액추에이터 패드(70)를 도시한다. 이제 돌출부(74)가 리브(90) 위에 위치된 것 을 볼 수 있다. 돌출부(74)는 펌프 튜빙(26)의 돌출부들 사이에 있는 부분을 더 신축했으며, 펌프 튜빙(26)과 폐쇄기(62) 사이에 넓은 유로(98)를 형성했다. 액추에이션 패드(70)가 도시된 대로 제2 위치에 있을 때, 액추 에이션 패드(70)의 첨단부(78)는 펌프 튜빙(26)과 접촉하여 펌프 튜빙의 폐쇄기로부터 상류에 있는 부분을 가로 로 가압하여 펌프 튜빙을 프 라이밍 압(66)의 이동 방향으로 변위시킨다. 펌프 튜빙(26)의 이 변위는 펌프 튜빙 (26)의 원래 변위되지 않은 위치를 나타내는 점선 펌프 튜빙 부분(26a)과 비교하여 도시된다.

[0025] 이와 같이, 액추에이터 패드(70)는 유로(98)를 더 효과적으로 만들기 위해서 두 상이한 방식으로 펌프 튜빙(2 6)과 맞물린다. 돌출부(74)가 폐쇄기(62) 주변에서 펌프 튜빙(26)을 신축하여 펌프 튜빙을 액추에이션 패드로 부터 멀리 밀고, 또한 액추에이션 패드의 첨단부(78)가 폐쇄기로부터 상류의 펌프 튜빙을 가압하여 펌프 튜빙을 액추에이션 패드(70)로부터 더 멀리 이동시킨다. 펌프 튜빙(26)의 조합된 신축과 변위는 펌프 튜빙과 폐쇄기 (62) 사이에 넓은 유로(98)를 만든다. 따라서, 액추에이터 패드(70)는 상당히 넓은 유로(98)를 개방하고, 더 신뢰성 있게 유로를 만듦으로써 폐쇄기(62)를 지나는 유로를 만드는 선행 방법들에 비해 현저한 개선을 제공한 다. 또한, 프 라이밍 압(66)이 튜빙(26)에 완전히 가압되었을 때 돌출부(74)가 양쪽 리브(90)에 인접 배치된다 는 것을 볼 수 있다.

[0026] 도 6은 제1 비-작동 위치에 있는 폐쇄기(62)와 액추에이터 패드(70)의 단부도를 도시한다(도 3에 도시된 대로). 액추에이터 패드(70)의 모양이 더 쉽게 확인될 수 있다. 논의된 대로, 카세트(14)는 주로 급식액을 송달하는 것과 같은 의료 용도에서 사용된다. 이 경우 폐쇄기(62)는 주로 직경이 약 1/8인치이다. 펌프 튜빙(26)의 관 통구는 폐쇄기(62)의 직경보다 약간 더 작아서 폐쇄기가 펌프 튜빙에 시일된다. 논의된 대로, 액추에이터 패드 (70)의 기능부는 크기는 돌출부(74), 채널(82) 및 첨단부(78)에 의해 한정된다. 액추에이터 패드 기능면은 돌 출부(74)의 반경 단부(102), 반경 채널(82), 및 반경 단부(102)와 채널(82)을 연결하는 비교적 평탄면(106)을 포함한다.

[0027] 바람직한 실시예에 따라서, 돌출부(74)의 반경 단부(102)는 폐쇄기(62) 및 폐쇄기 리브(90)의 반경과 대략 동일

한 곡률 반경을 가진다(폐쇄기 리브가 비교적 작아서). 채널(82)은 또한 폐쇄기(62)의 반경과 대략 동일한 곡률 반경을 갖는 것이 현재 바람직하다. 반경 단부(102)와 채널(82)의 표면을 연결하는 평탄면(106)은 서로 약간의 각도로 배치되며, 이로써 이들은 돌출부들 사이에 상부보다 하부가 더 좁아지며 점감하는 슬롯을 형성한다. 평평한 표면은 서로에 대해 약 5 내지 25도 각도로 배치될 수 있다. 평탄면(106)은 서로에 대해 약 15도 내지 20도 사이의 각도로 배치되는 것이 현재 바람직하며, 약 18도의 각도가 현재 바람직하다. 액츄에이터 패드(70)를 용이하게 성형하기 위해서, 반경 단부(102), 평탄면(106) 및 채널(82)은 폐쇄기(62)의 축을 따라 종 방향으로 평탄한 것이 현재 바람직하다. 첨단부(78)의 폐쇄기(62)를 향해 마주한 표면(78a)은 전형적으로 제조 용이성을 위해 평탄하다.

[0028] 액츄에이터 패드(70)의 모양은 넓은 유로(98)의 형성을 허용하고, 액츄에이터 패드(70)가 튜빙(26)에 가압되지 않았을 때 폐쇄기가 튜빙(26)에 신뢰성 있게 시일되도록 허용한다. 돌출부(74)의 반경 단부(102)는 돌출부가 펌프 튜빙(26)을 약간 밀어서 액츄에이션 패드(70)가 펌프 튜빙과 맞물림에 따라 펌프 튜빙을 잘 파지할 수 있도록 한다. 액츄에이션 패드(70)가 폐쇄기(62)를 향해 더 이동함에 따라, 펌프 튜빙(26)이 평탄면(106)에 의해 맞물려지며, 이것은 펌프 튜빙을 더 밀착 파지하고, 펌프 튜빙의 돌출부들(74) 사이에 있는 부분에 더 높은 신축도가 일어나도록 허용한다. 평탄면들(106) 사이에 형성된 각도는 펌프 튜빙이 채널(82)로 더 가까이 밀림에 따라 이들 평탄면(106)이 펌프 튜빙(26)을 더 밀착 파지하도록 허용하고, 또한 액츄에이션 패드(70)가 폐쇄기(62)를 향해 더 이상 밀리지 않을 때 폐쇄기(62)와 펌프 튜빙(26)이 돌출부들(74) 사이에서 쉽게 해제될 수 있도록 허용하며, 이것은 폐쇄기를 더 신뢰성 있게 한다.

[0029] 폐쇄기(62)에 인접한 튜빙과 맞물리는 액츄에이션 패드(70)의 접촉면은 펌프 튜빙(26)과 맞물리는 액츄에이션 채널(110)을 형성한다. 액츄에이션 채널(110)은 반경 단부(102), 평탄면(106) 및 곡선 채널(82)에 의해 형성된다. 액츄에이션 채널은 상부에서(반경 단부(102)의 영역에서) 바깥쪽으로 만곡되며, 폐쇄기(62)는 액츄에이션 채널(110) 쪽으로 밀림에 따라 튜빙(26)을 더 잘 파지할 수 있다. 또한, 액츄에이션 채널(110)은 점감형으로 폐쇄기(62)가 채널 쪽으로 더 깊이 가압됨에 따라 점차 더 좁아지며, 이로써 펌프 튜빙(16)에 대한 파지가 증가하고, 펌프 튜빙을 더 잘 신축 이동시켜 유로(98)를 형성할 수 있다. 액츄에이션 채널(110)의 하부는 곡선 채널(82)에 의해 형성된다. 액츄에이션 채널(110)의 하부는 폐쇄기(62)가 채널 쪽으로 미끄러져 들어가는 깊이를 제한하며, 폐쇄기와 펌프 튜빙(26)이 액츄에이션 채널(110)에 간히게 될 수 있는 가능성을 제거하고, 액츄에이션 패드(70)가 폐쇄기(62)에 가압되지 않고 있을 때 폐쇄기와 펌프 튜빙이 채널을 쉽게 빠져나오도록 보장한다.

[0030] 도 7은 도 4에 도시된 중간 작동 위치에 있는 폐쇄기(62)와 액츄에이션 패드(70)의 단부도를 도시한다. 돌출부(74)가 펌프 튜빙(26)과 맞물리고, 펌프 튜빙을 신축하고 밀어서 펌프 튜빙과 폐쇄기(62) 사이에 유로(98)를 형성하는 것을 볼 수 있다.

[0031] 도 8은 도 5에 도시된 제2 작동 위치에 있는 폐쇄기(62)와 액츄에이션 패드(70)의 다른 단부도를 도시한다. 폐쇄기(62)가 돌출부들(74) 사이에서 이동되는 것을 볼 수 있다. 돌출부의 반경 단부(102)와 평탄면(106)에 의해 형성된 점감형 채널이 펌프 튜빙(26)의 돌출부들(74) 사이에 있는 부분을 신축시켰으며, 펌프 튜빙을 바깥쪽으로 밀어서 펌프 튜빙과 폐쇄기(62) 사이에 넓은 유로(98)를 만든다. 또한, 액츄에이션 패드(70)는 폐쇄기(62)와 튜빙(26)에 더 가압될 수 있으며, 이로써 채널(82)의 하부에 튜빙(26)을 접촉시킨다. 반드시 그렇지는 않지만 이것은 유로(98)를 형성하면서 튜빙(26)을 확실하게 고정할 수 있다. 이와 같이, 액츄에이션 채널(110)이 폐쇄기의 신뢰성을 최대화하고, 원할 때에는 폐쇄기를 지나는 넓은 유로를 개방한다고 알려진 모양을 갖는 것을 알 수 있다.

[0032] 도 8b는 나머지 도면의 것과 유사하게 기능하는 액츄에이션 패드(70)의 다른 단부도를 도시한다. 달리 논의되지 않는다면, 도 8b의 액츄에이션 패드(70)는 나머지 도면들과 관련하여 논의된 펌프 및 카세트의 나머지 구조물 및 특징들과 함께 사용된다. 액츄에이션 패드(70)는 돌출부(74)가 연장되고, 라운드형 정면 단부를 갖지 않는다는 점에서 다르다. 오히려 돌출부가 더 깊은 액츄에이션 채널(110)을 형성한다. 액츄에이션 채널은 점감하며, 개구부 근처에서 더 넓고, 액츄에이션 채널의 하부 근처에서 더 좁다. 액츄에이션 채널(110)의 측면들(106)은 서로에 대해 약 18도의 각도로 배치된다. 액츄에이션 패드(70)가 폐쇄기(62)를 향해 밀릴 때, 논의된 대로 펌프 튜빙(26)이 신축되고 밀려서 유로(98)를 형성한다.

[0033] 그러나 도 6-8(및 본 출원의 나머지 도면들)의 액츄에이터 패드(70)는 도 8b에 도시된 더 간단한 액츄에이션 패드에 비해 유익한 것으로 판명되었다. 도 6-8의 액츄에이션 패드(70)는 돌출부(74)의 곡선 단부(102) 때문에 도 8b의 액츄에이션 패드만큼 큰 가로 이동을 필요로 하지 않고, 돌출부를 더 잘 해제하고 파지하여 주입 카세트를 준비하고 폐쇄기를 지나는 유동을 허용하는데 사용되는 액츄에이터 패드(70)의 신뢰성을 증가시킨다.

- [0034] 도 9 내지 13은 폐쇄기 스템(58)의 상세도를 도시한다. 도 9는 참조를 위해 액츄에이션 패드(70)가 포함된 스템(58)의 도면을 도시한다. 도 10은 스템(58)의 액츄에이션 패드와 대향하는 측면에서 본 도면을 도시한다. 도 11 내지 13은 도 9의 라인 A-A, B-B 및 C-C를 따라 취한 단면도를 도시한다. 폐쇄기 본체(54), 스템(58) 및 폐쇄기(62)가 도시된다. 액츄에이션 패드(70)는 힘이 폐쇄기(62)에 어떻게 적용되는지 나타내기 위해 참조하도록 도시된다. 넓은 유로(98)를 신뢰성 있게 만들기 위해 액츄에이터 패드(70)가 폐쇄기(62)에 큰 가로 힘을 적용한다. 스템(58)은 스템(58) 주변에 충분한 유로를 계속 제공하면서 증가된 단방향성 힘 강도를 제공한다. 스템(58)은 일반적으로 'T'-자형 단면을 가진다.
- [0035] 스템(58)은 액츄에이터 패드(70)로부터 떨어져 스템의 중심 및 측면을 가로질러 연장된 중심 웹(114)을 포함하고, 스템의 액츄에이터 패드에 인접한 측면 상의 중심 웹에 대해 수직 배치된 측벽(118)을 포함한다. 측벽(118)은 폐쇄기(62)를 결합하는데 있어서 액츄에이션 패드(70)의 이동 방향에 수직 배치되고, 웹(114)은 액츄에이션 패드(70)의 이동 방향에 평행 배치된다. 따라서, 액츄에이터 패드(70)가 폐쇄기(62)를 가압할 때, 측벽(118)은 인장된 상태로 위치되고, 중심 웹(114)은 거의 압축된 상태로 위치된다. 개구부(112)가 스템(58)의 기부에 인접 형성된다. 개구부(122)는 측벽(118)에 평행하게 연장된다. 개구부(122)는 원통형 본체(54)의 관통구(86)와 중심 웹(114)에 인접한 공간을 연결한다. 유로(98)가 폐쇄기(62)와 펌프 튜빙(26) 사이에 열렸을 때, 유체는 폐쇄기를 지나 중심 웹(114) 근처와 주변을 흐른 다음, 개구부(122)를 통과해 관통구(86) 쪽으로 흐를 수 있다. 'T'-자형 스템(58)과 스템을 지나는 유로의 디자인은 유동을 지나치게 제한하지 않는 충분한 유체 유로를 유지하면서 증가된 강도를 제공하는 스템(58)을 달성한다. 'T'-자형 스템(58)은 액츄에이터 패드(70)에 의해 적용되는 상승된 가로 힘 하에 힘과 파손에 대한 증가된 내성을 나타냈다.
- [0036] 도 11은 스템(58)의 내부 구조를 잘 도시한다. 유체가 중심 웹(114)을 지나 개구부(122)를 통과해 관통구(86) 쪽으로 어떻게 흐를 수 있는지 볼 수 있다. 도 12는 스템(58)을 지지할 수 있는 넓은 견고한 본체부(54a)를 남기면서 어떻게 개구부(122)가 원통형 본체(54)의 단부를 가로로 관통하는지 도시한다. 스템(58)은 웹, 편향 및 파손을 허용하는 재료의 얇고 긴 부분을 제거한다. 도 13은 중심 웹(114)과 측벽(118)이 어떻게 'T'-자형으로 배열되는지 도시한다. 측벽(118)은 라운드형 외면을 가진다.
- [0037] 도 14는 펌프(10), 액츄에이터 패드(70), 폐쇄기(62), 문 지지대(42) 및 펌프 문(126)의 부분 단면도를 도시한다. 명료성을 위해 펌프(10) 또는 카세트(14)의 모든 구조물이 도시되지는 않는다. 펌프 문(126)은 펌프 및 문의 일 측에서는 힌지(130)를 통해 펌프(10)에 부착되고, 펌프 및 문의 타 측에는 짝을 이루는 걸쇠 또는 고리(134)와 수용부(138)를 가진다. 문(126)은 상부에 형성된 돌출부(142)를 가진다. 돌출부(142)는 결합면으로부터 멀어지며 그것의 하부를 향해 만곡되는 만곡된 하부 부분(150)을 가진 결합면(146)을 가진다. 결합면(146)은 액츄에이터 채널(110)에 대향하는 액츄에이터 패드(70)의 후면(154)과 접촉한다. 액츄에이터 패드(70)의 후면(154)은 만곡된 상부 부분(158)을 가진다.
- [0038] 문이 닫혔을 때, 결합면(146)은 액츄에이터 패드(70)의 후면(154)과 접촉하여 액츄에이터 패드(70)를 폐쇄기(62) 및 펌프 튜빙(26) 쪽으로 상기 논의된 방식으로 밀어서 폐쇄기를 지나는 유로(98)를 개방한다. 처음에는 결합면(146)의 만곡된 하부 부분(150)이 액츄에이터 패드(70)의 후면(154)의 만곡된 상부 부분(158)과 접촉하고, 이들 사이의 각도 관계가 돌출부(142)가 하향 이동함에 따라 액츄에이터 패드(70)는 옆으로 이동하도록 한다.
- [0039] 일단 펌프 문(126)이 닫힌 후에, 도 15에 도시된 대로, 액츄에이터 패드(70)의 돌출부 접촉면(146)과 후면(154)의 평탄한 수직 부분이 접촉하여 액츄에이터 패드(70)가 문을 밀어서 여는 경향을 제거한다. 문 지지대(42)가 돌출부(142)의 액츄에이터 패드(70)와 대향하는 측면과 접촉하며, 액츄에이터 패드(70)가 문을 휘어서 돌출부(142)를 액츄에이터 패드(70)로부터 멀리 수평으로 미는 것을 방지한다.
- [0040] 도 16 및 17은 펌프(10) 및 카세트(14)의 부분 투시도를 도시하며, 문 지지대(42)가 추가로 상세히 강조된다. 명료성을 위해 펌프(10)와 카세트(14)의 대부분의 구조는 도시되지 않는다. 바람직하게, 문 지지대(42)에는 앞서 논의된 대로 액츄에이터 패드(70)를 향해 마주하고 돌출부(142)와 접촉하는 접촉면(162)이 형성된다. 접촉면(162)은 도시된 대로 좌우 만곡되며, 이로써 접촉면(162) 위에서 돌출부(142)를 중심에 오게 하여 폐쇄기(62)와 펌프 튜빙(26) 사이에 유로(98)를 만드는 신뢰성을 증가시킬 수 있다. 또한, 접촉면(162)은 펌프(10)에 대해 어떤 각도로 배치되며, 이로써 접촉면의 상부가 접촉면의 하부보다 액츄에이션 패드(70)로부터 더 멀어진다. 따라서, 접촉면(162)은 수직으로부터 약 10도 내지 20도의 각도로 배치될 수 있다.
- [0041] 수직으로부터 어떤 각도로 접촉면(162)을 배치함으로써 문(126)이 닫힘에 따라 돌출부(142)가 액츄에이션 패드(70)를 향해 안쪽으로 이동할 수 있으며, 따라서 액츄에이션 패드(70)가 그만큼 옆으로 배치될 수 있는 양을 증

가시킴과, 동시에 문을 닫을 때 문 지지대(42), 돌출부(142) 및 액츄에이션 패드(70)가 결합하여 기능장애를 일으킬 수 있는 가능성을 감소시킨다. 따라서, 접촉면(162)을 경사지게 함으로써 폐쇄기(62)를 지나는 유로를 개방하기 위한 더 신뢰성 있고 잘 기능하는 시스템이 얻어지며, 동시에 넓은 유로가 개방될 수 있다.

[0042] 본 발명은 상기 논의된 다양한 특징들을 포함할 수 있다는 것이 인정될 것이다. 예를 들어, 본 발명의 일 양태에 따른 인라인 폐쇄기는 관통구를 가진 가요성 튜빙; 본체; 라운드형 단면을 가지며, 튜빙의 관통구와 맞물려 튜빙에 시일되어 튜빙을 지나는 유동을 방지하는 폐쇄기; 및 'T'-자형 단면을 가진 본체와 폐쇄기를 연결하는 스템을 포함하는 관통구에 배치된 폐쇄기를 포함할 수 있다. 폐쇄기는 또한 다음과 같은 구성을 포함할 수 있다: 스템은 측벽의 일 측을 따라 배치된 측벽과 측벽의 중앙에 부착된 중심 웹을 가지며, 스템의 대향하는 측면을 향해 수직 연장된다; 본체는 본체 길이를 따라 연장된 종 방향 관통구 및 스템에 인접한 본체의 단부를 가로로 관통하여 연장된 가로 방향 관통구를 가진다; 가로 관통구는 중심 웹에 대해 일반적으로 수직 연장된다; 유체가 폐쇄기와 튜빙 사이를 흘러 중심 웹 주변을 흐른 다음, 본체를 통과해 흐르는 구성; 폐쇄기에 인접 배치된 액츄에이터 패드로서, 이 액츄에이터 패드는 튜빙의 일 측에서 튜빙의 외면을 안쪽으로 가압하여 폐쇄기와 튜빙의 대향하는 측면 사이에 유로를 개방한다; 액츄에이터 패드는 곡선 단부를 가진 2개의 돌출부와 두 돌출부 사이에 배치된 액츄에이션 채널을 가지며, 여기서 액츄에이터 패드는 두 돌출부 사이에서 튜빙과 맞물려 튜빙과 폐쇄기를 액츄에이션 채널을 향해 가압한다; 액츄에이션 채널은 채널의 하부가 채널의 상부보다 좁은 점감형이다; 2개 돌출부는 폐쇄기의 반경과 대략 동일한 곡률 반경을 가지고, 액츄에이션 채널은 폐쇄기의 직경과 대략 동일한 너비를 가진다; 액츄에이터 패드는 폐쇄기와 연결된다; 펌프 문을 가진 펌프로서, 폐쇄기와 액츄에이터 패드가 펌프에 장착되고, 펌프 문이 액츄에이터 패드와 맞물려 액츄에이터 패드를 튜빙에 가압하여 폐쇄기를 지나는 유로를 개방한다; 및/또는 문이 닫힐 때 제1 방향으로 이동하는 펌프 문 상의 돌출부, 여기서 돌출부는 액츄에이터 패드와 맞물려 제1 방향에 수직인 제2 방향으로 액츄에이터 패드를 가압하여 액츄에이터 패드를 튜빙에 가압한다; 또는 이들의 조합.

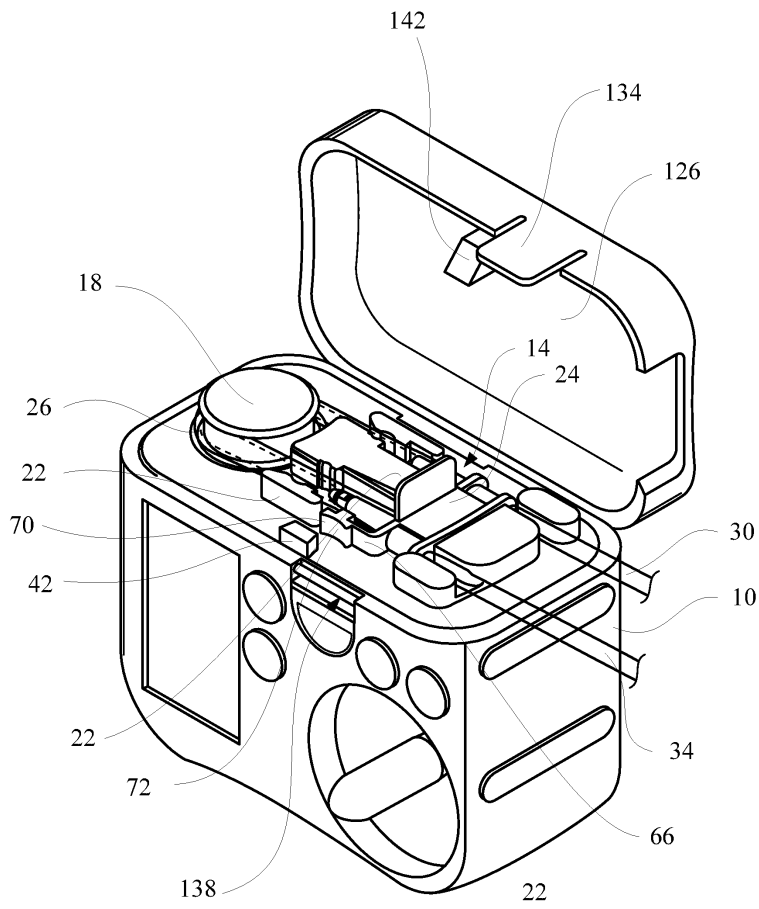
[0043] 본 발명의 폐쇄기 시스템은 내강을 가진 가요성 튜빙; 본체; 본체에 부착되는 제1 단부 및 제2 단부를 가진 스템; 및 본체로부터 이격되어 스템의 제2 단부에 부착된 폐쇄기로서, 튜브의 내강에 배치되고 내강의 직경보다 큰 직경의 라운드형 단부를 가진 폐쇄기를 포함하는 폐쇄기; 2개의 돌출부; 및 두 돌출부 사이에 배치된 액츄에이션 채널을 포함하는 액츄에이션 패드를 포함할 수 있으며, 여기서 액츄에이션 패드는 튜빙의 일 측에서 튜빙과 선택적으로 맞물려 폐쇄기와 튜빙의 대향하는 측면 사이에 유로를 만든다.

[0044] 또한, 선행 단락의 폐쇄기 시스템은 다음과 같은 구성을 포함할 수 있다: 2개의 돌출부는 곡선 단부를 가진다; 2개의 돌출부는 각각 폐쇄기의 반경과 대략 동일한 곡률 반경을 가진다; 액츄에이션 채널은 폐쇄기의 직경과 대략 동일한 너비를 가진다; 액츄에이션 채널은 액츄에이션 채널의 상부가 액츄에이션 채널의 하부보다 더 넓은 점감형이다; 액츄에이션 채널의 상부는 곡선 단부로 이행되며, 곡선 단부는 액츄에이션 채널로부터 멀어지면서 만곡된다; 액츄에이션 채널은 라운드형 하부를 가진다; 액츄에이터 패드는 폐쇄기를 향해 이동하여 튜브와 맞물려 폐쇄기와 튜브 사이에 유로를 개방할 수 있다; 액츄에이터 패드는 폐쇄기에 부착되며, 폐쇄기를 향해 선회할 수 있다; 액츄에이터 패드는 돌출부에 인접한 홈 형상 첨단부를 가지며, 액츄에이터 패드가 튜브와 맞물릴 때 첨단부가 튜브와 접촉하여 튜브를 가로로 변위시켜서 유로를 개방한다; 액츄에이션 채널은 하부에서 더 좁은 점감형이다; 및/또는 액츄에이션 채널은 5도 내지 20도 사이에서 점감한다; 또는 이들의 조합.

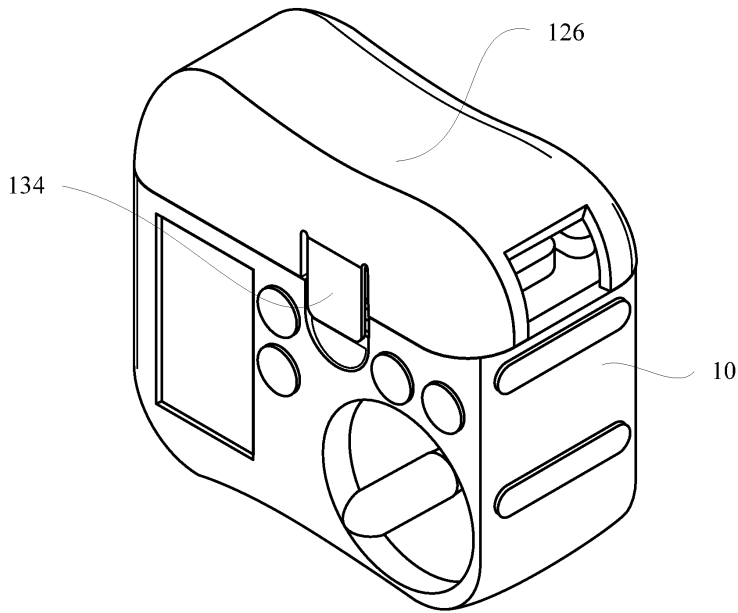
[0045] 이와 같이, 개선된 자유 유동 방지 폐쇄기 및 액츄에이터 패드가 개시된다. 청구항들의 범위를 벗어나지 않고 본 발명에 대해 많은 변화가 이루어질 수 있음이 인정될 것이다.

도면

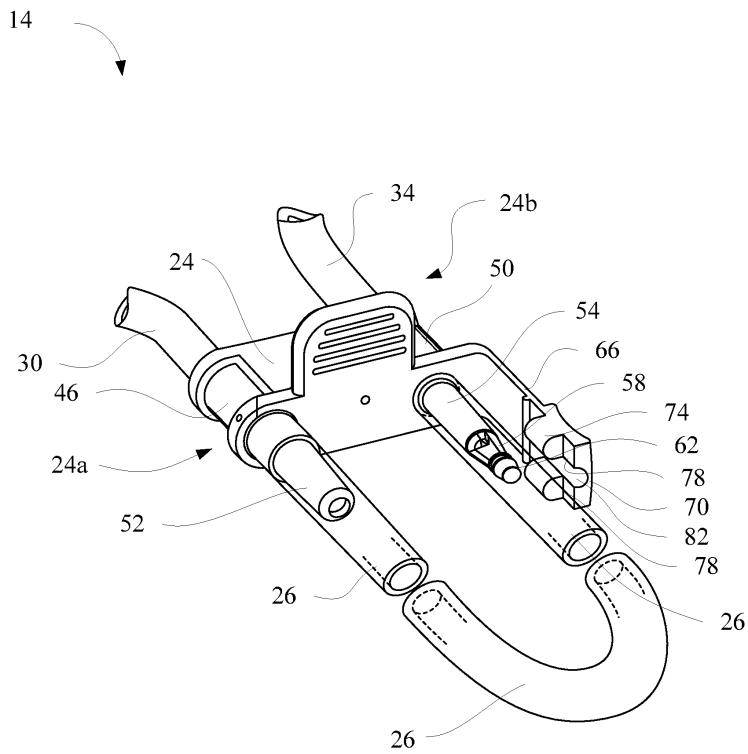
도면1a



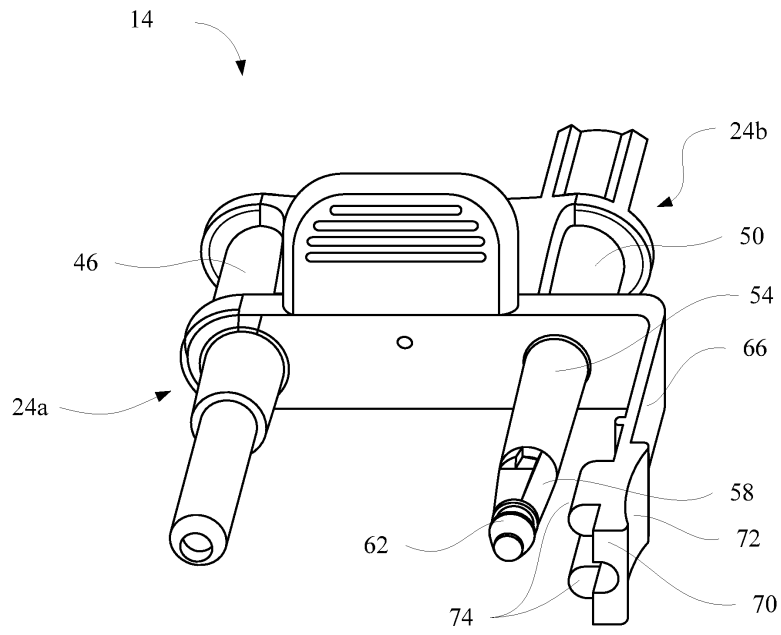
도면1b



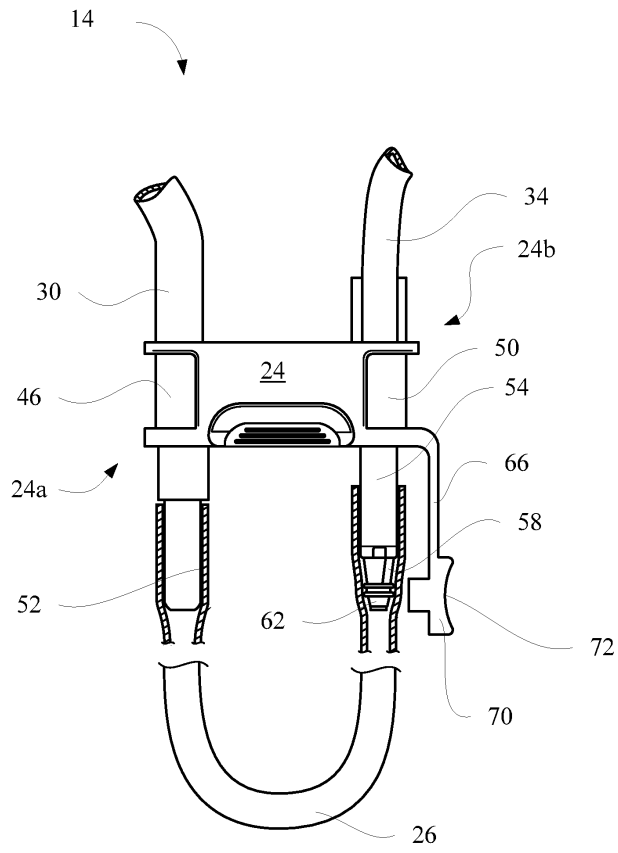
도면2a



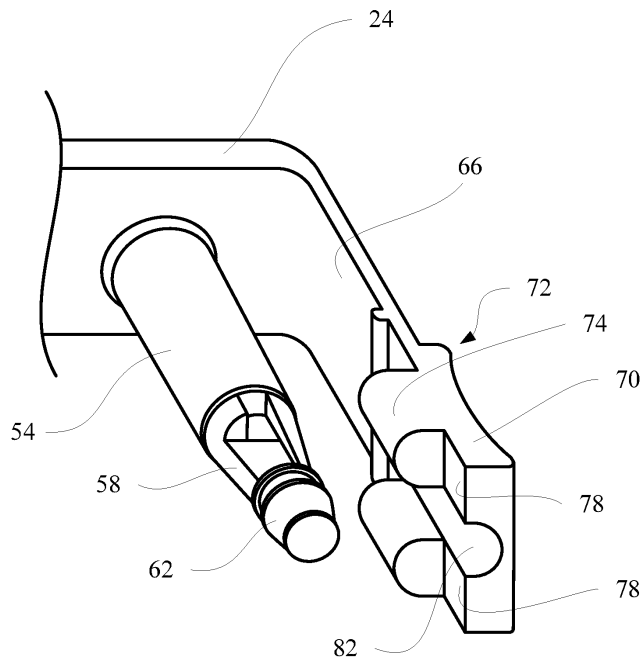
도면2b



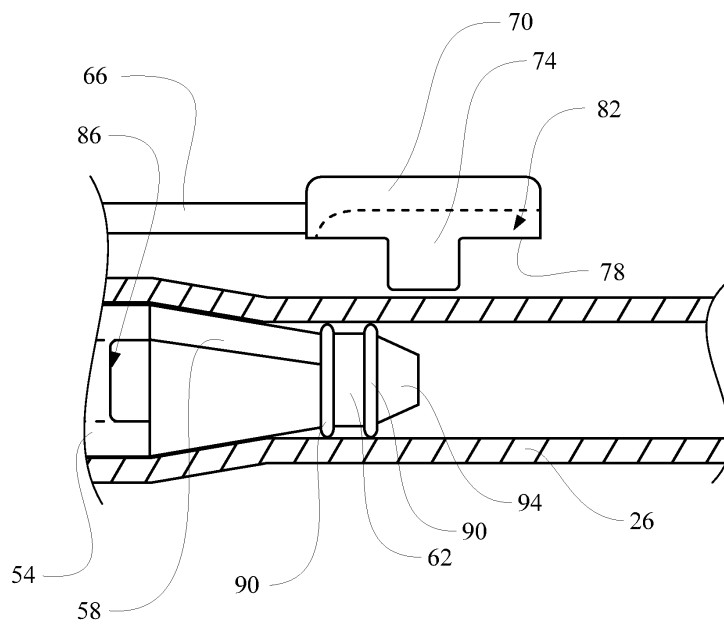
도면2c



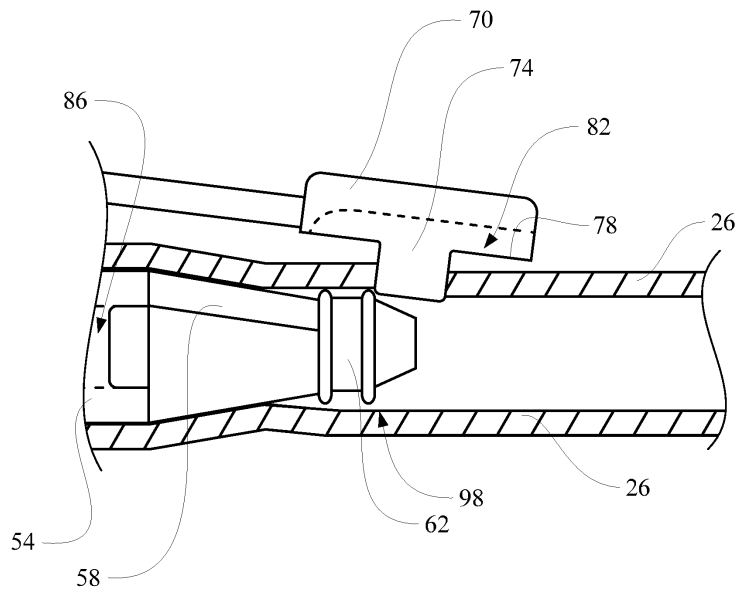
도면2d



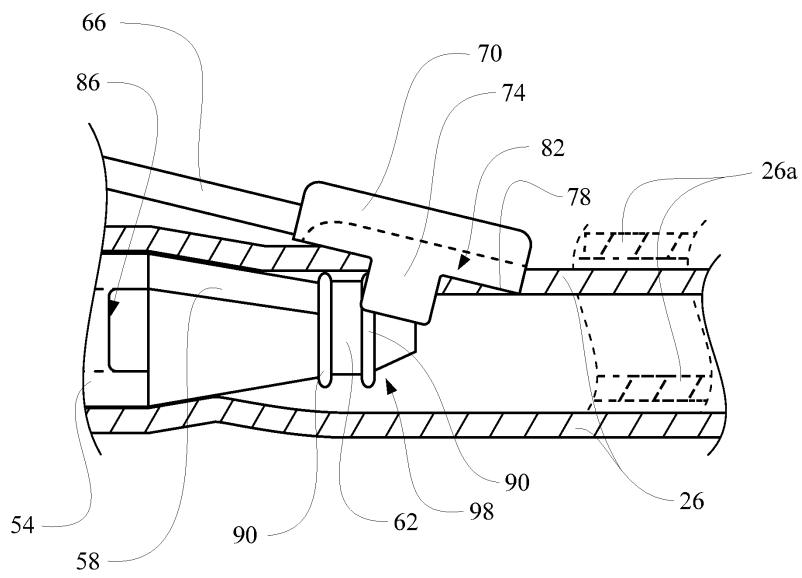
도면3



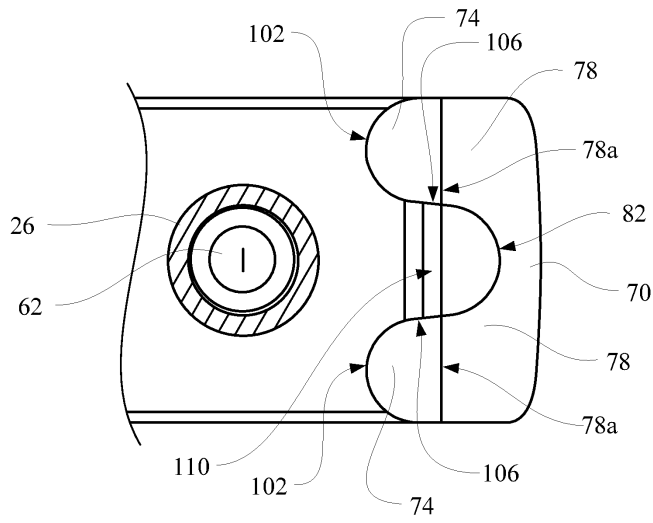
도면4



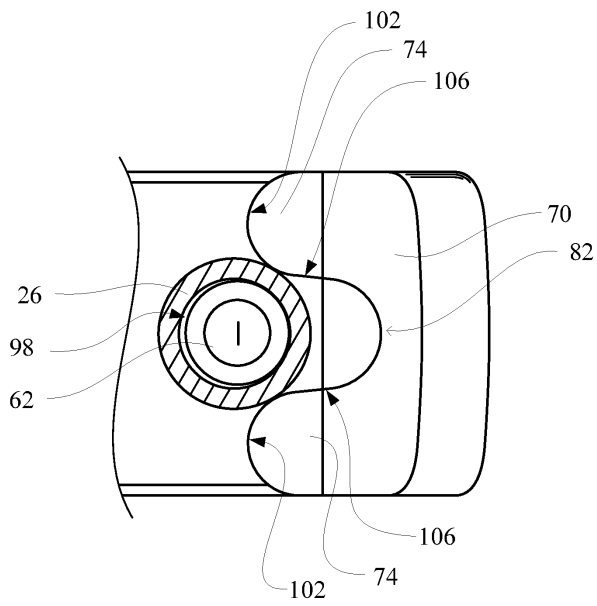
도면5



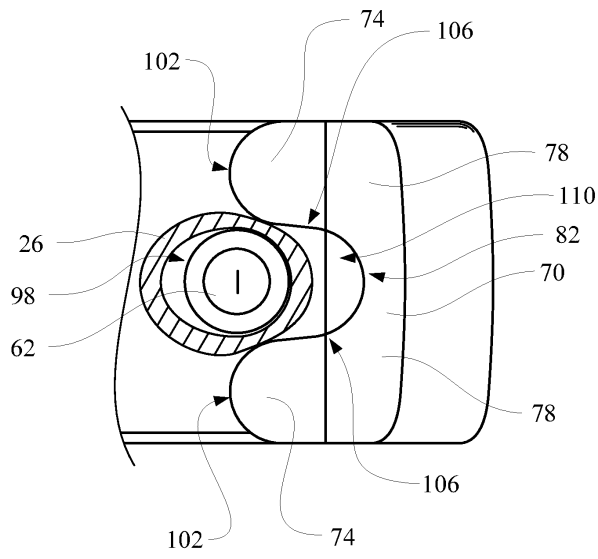
도면6



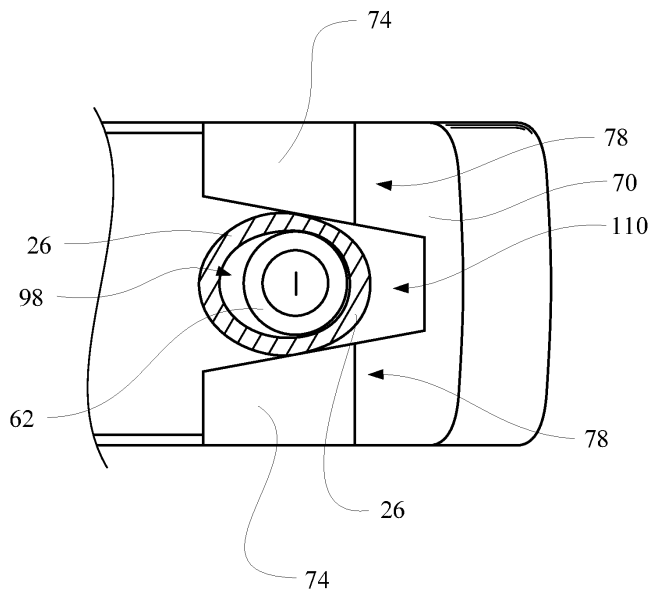
도면7



도면8



도면8b



도면9

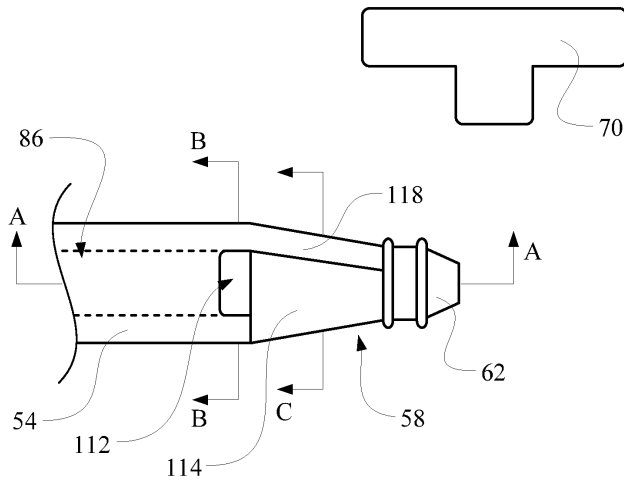
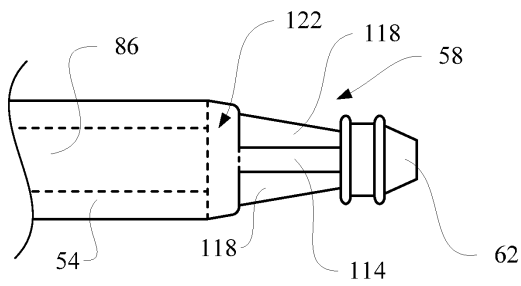
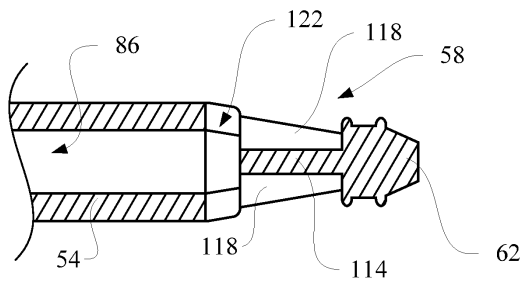


FIG. 9

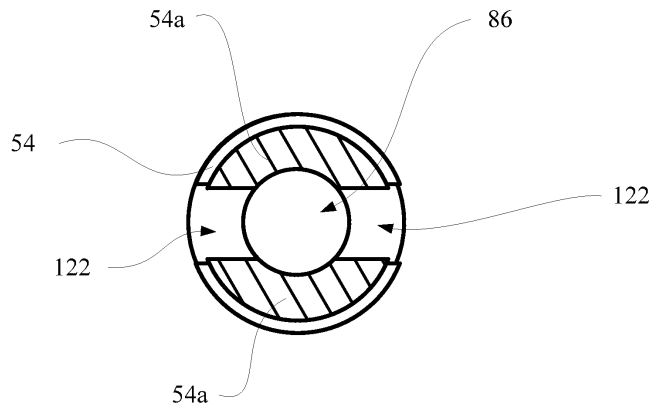
도면10



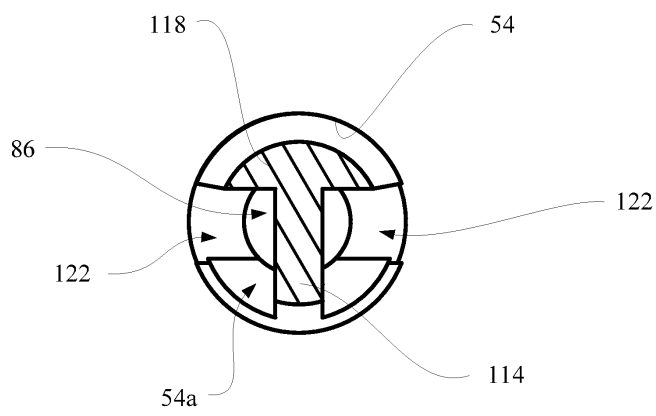
도면11



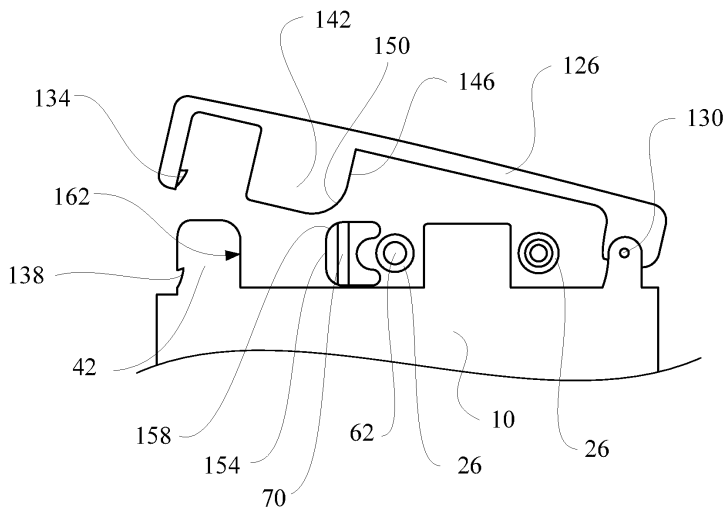
도면12



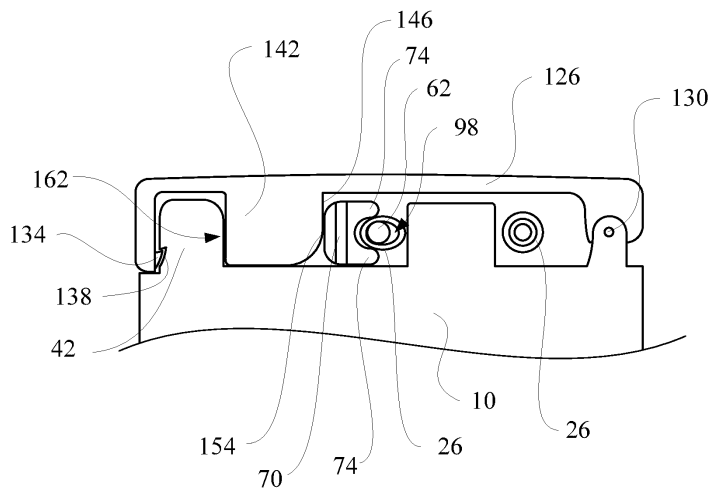
도면13



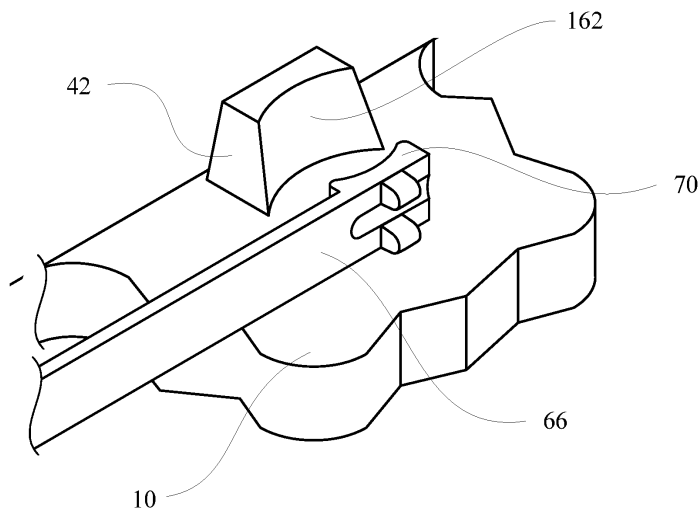
도면14



도면15



도면16



도면17

