



(12) 实用新型专利

(10) 授权公告号 CN 201912490 U

(45) 授权公告日 2011. 08. 03

(21) 申请号 201120023394. 4

(22) 申请日 2011. 01. 14

(73) 专利权人 孔凡平

地址 273100 山东省曲阜市人民医院监护室

(72) 发明人 孔凡平

(51) Int. Cl.

A61L 2/18(2006. 01)

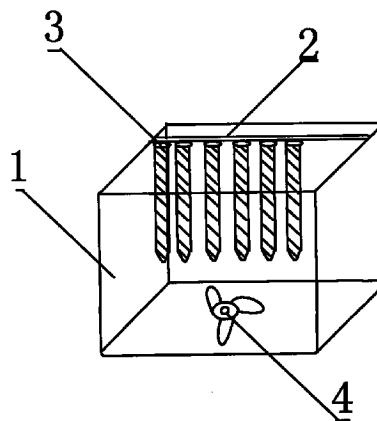
权利要求书 1 页 说明书 1 页 附图 1 页

(54) 实用新型名称

体温计消毒器

(57) 摘要

体温计消毒器,属于医疗用具技术领域。本实用新型的技术方案是:包括消毒药液盘,其特征是在消毒药液盘内设有支架,支架上设有网套,消毒药液盘底部设有转轮。本实用新型结构简单,在给病人进行体温检测时能够避免引发交叉感染,减轻了医务人员的工作难度。



1. 体温计消毒器,包括消毒药液盘(1),其特征是:在消毒药液盘(1)内设有支架(2),支架(2)上设有网套(3),消毒药液盘(1)底部设有转轮(4)。

体温计消毒器

[0001] 技术领域：本实用新型属于医疗用具技术领域，具体地讲是一种体温计消毒器。

[0002] 背景技术：目前，在临床护理过程中需要用到很多的体温计对病人进行及时的体温检测，而现有技术大多对这些体温计不经过消毒，这样往复使用很容易造成交叉感染，给医务人员增加了极大的工作难度。

[0003] 发明内容：本实用新型的目的是提供一种在给病人进行体温检测时能够避免引发交叉感染的体温计消毒器。

[0004] 本实用新型的技术方案是：包括消毒药液盘，其特征是在消毒药液盘内设有支架，支架上设有网套，消毒药液盘底部设有转轮。

[0005] 本实用新型的有益效果是：本实用新型结构简单，在给病人进行体温检测时能够避免引发交叉感染，减轻了医务人员的工作难度。

[0006] 附图说明：附图 1 为本实用新型的结构示意图。

[0007] 图中 1、消毒药液盘，2、支架，3、网套，4、转轮。

[0008] 具体实施方式：包括消毒药液盘 1，其特征是在消毒药液盘 1 内设有支架 2，支架 2 上设有网套 3，消毒药液盘 1 底部设有转轮 4。在给病人进行体温检测前，将体温计插入网套 3，打开转轮 4 使消毒液循环即可。

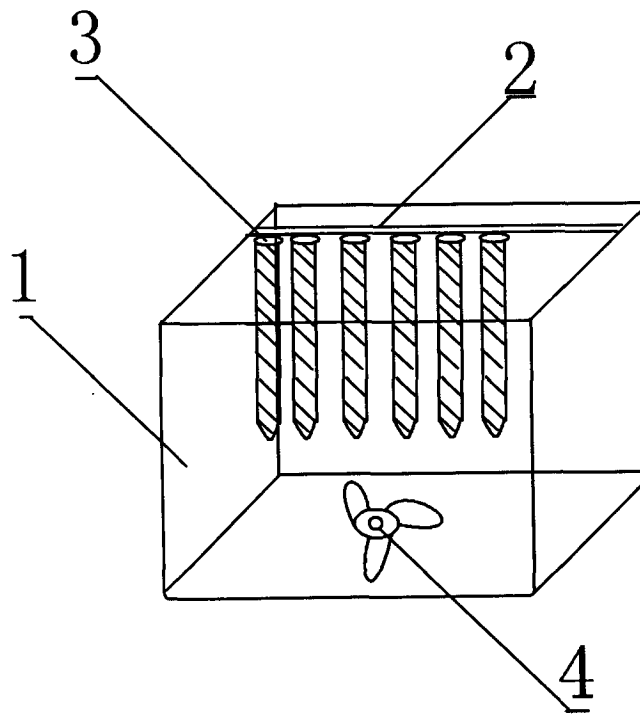


图 1