



(12)实用新型专利

(10)授权公告号 CN 206049389 U

(45)授权公告日 2017.03.29

(21)申请号 201620905305.1

(22)申请日 2016.08.19

(73)专利权人 格米瑟夫能源互联网(广州)有限公司

地址 510000 广东省广州市花都区迎宾大道95号1512室(不可作厂房使用)

(72)发明人 刘维刚 钟才惠 王君 陈宇

(74)专利代理机构 北京高航知识产权代理有限公司 11530

代理人 赵永强

(51)Int.Cl.

B60L 11/18(2006.01)

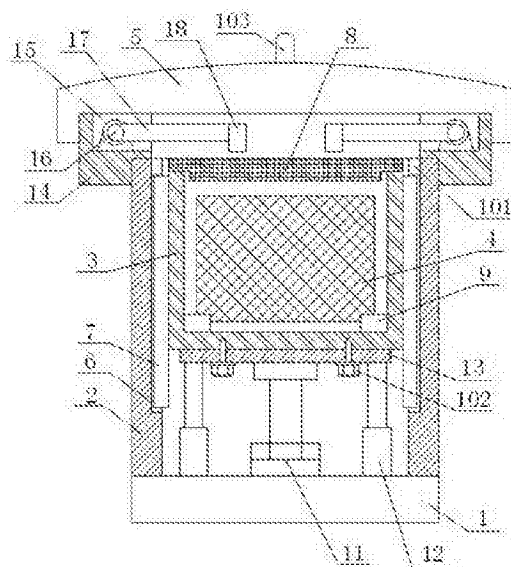
权利要求书1页 说明书3页 附图2页

(54)实用新型名称

一种可升降式电动汽车充电桩

(57)摘要

本实用新型公开了一种可升降式电动汽车充电桩,包括固定座、保护桶、充电箱、蓄电池组件和桶盖,所述保护桶固定在固定座上,所述保护桶内壁上设有滑槽,所述充电箱外壁上设有与所述滑槽相配合的定位杆,所述充电箱上部设有密封盖,所述充电箱内设有支撑块,所述蓄电池组件固定在支撑块上,所述充电箱上设有与所述蓄电池组件采用导线连接的充电插座,所述固定座上设有液压缸和液压升降杆,所述充电箱下部设有固定板,所述液压缸的输出端和液压升降杆均与固定板固定,所述充电箱上部设有固定环,所述桶盖密封配合在固定环上部。可升降,对充电桩的保护效果好,成本低,充电稳定,防水效果好,适用范围广,使用寿命长,具有安全可靠的作用。



CN 206049389 U

1. 一种可升降式电动汽车充电桩,其特征在于:包括固定座、保护桶、充电箱、蓄电池组件和桶盖,所述保护桶固定在固定座上,所述保护桶内壁上设有滑槽,所述充电箱外壁上设有与所述滑槽相配合的定位杆,所述充电箱上部设有密封盖,所述充电箱内设有支撑块,所述蓄电池组件固定在支撑块上,所述充电箱上设有与所述蓄电池组件采用导线连接的充电插座,所述固定座上设有液压缸和液压升降杆,所述充电箱下部设有固定板,所述液压缸的输出端和液压升降杆均与固定板固定,所述充电箱上部设有固定环,所述桶盖密封配合在固定环上部。

2. 根据权利要求1所述的可升降式电动汽车充电桩,其特征在于:所述固定环上设有环槽,所述环槽上设有固定铰链,所述固定铰链上铰接有支撑杆,所述支撑杆端部设有卡块,所述定位杆上设有与所述卡块相配卡槽。

3. 根据权利要求1所述的可升降式电动汽车充电桩,其特征在于:所述保护桶上设有便于定位杆配入滑槽的端口,所述固定板上设有用于固定充电箱和固定板的固定螺钉。

4. 根据权利要求1所述的可升降式电动汽车充电桩,其特征在于:所述桶盖上部设有把手,所述把手与桶盖焊接固定。

5. 根据权利要求1所述的可升降式电动汽车充电桩,其特征在于:所述定位杆设有六个,所述六个定位杆呈环状均匀分布在充电箱上。

6. 根据权利要求2所述的可升降式电动汽车充电桩,其特征在于:所述支撑杆设有六个,所述六个支撑杆呈环状均匀分布在固定环上。

一种可升降式电动汽车充电桩

技术领域

[0001] 本实用新型涉及一种可升降式电动汽车充电桩。

背景技术

[0002] 电动汽车具有环保、节能、轻便、安全等优点,同时电动汽车解决了能源的危机和环境的污染,在技术创新的过程中,以核心技术、关键部件和系统集成为重点的原则;电动汽车在现实生活中越来越普遍,低碳性、节源性、安全性的电动汽车越来越被广大用户认可。

[0003] 故随着电动汽车的普及,充电桩的需求也就越来越大,然而,现有充电桩多为大功率充电设备,且主要用于电动客车及高速电动汽车,其设备造价高昂,体积较大,不便于普及及平民化程度,同时,由于充电桩一般都是由政府统一出资安装,安装的普及面并不大,很多都是一个片区只有一两个,满足不了人们的需求,且现有的充电桩安装和拆卸较为麻烦,基本上都是与浇筑在地表上的固定座焊接固定,基本上都是露天设置,充电箱裸露在外,导致充电箱的防水效果较差,影响充电箱的使用寿命,对充电箱的保护效果较差,这都会给使用者带来损失。

发明内容

[0004] 本实用新型要解决的技术问题是提供一种结构简单,使用、安装方便,操作简单,可升降,对充电桩的保护效果好,成本低,充电稳定,防水效果好,适用范围广,使用寿命长,具有安全可靠作用的可升降式电动汽车充电桩。

[0005] 为解决上述问题,本实用新型采用如下技术方案:

[0006] 一种可升降式电动汽车充电桩,包括固定座、保护桶、充电箱、蓄电池组件和桶盖,所述保护桶固定在固定座上,所述保护桶内壁上设有滑槽,所述充电箱外壁上设有与所述滑槽相配合的定位杆,所述充电箱上部设有密封盖,所述充电箱内设有支撑块,所述蓄电池组件固定在支撑块上,所述充电箱上设有与所述蓄电池组件采用导线连接的充电插座,所述固定座上设有液压缸和液压升降杆,所述充电箱下部设有固定板,所述液压缸的输出端和液压升降杆均与固定板固定,所述充电箱上部设有固定环,所述桶盖密封配合在固定环上部。

[0007] 作为优选的技术方案,所述固定环上设有环槽,所述环槽上设有固定铰链,所述固定铰链上铰接有支撑杆,所述支撑杆端部设有卡块,所述定位杆上设有与所述卡块相配的卡槽。

[0008] 作为优选的技术方案,所述保护桶上设有便于定位杆配入滑槽的端口,所述固定板上设有用于固定充电箱和固定板的固定螺钉。

[0009] 作为优选的技术方案,所述桶盖上部设有把手,所述把手与桶盖焊接固定。

[0010] 作为优选的技术方案,所述定位杆设有六个,所述六个定位杆呈环状均匀分布在充电箱上。

[0011] 作为优选的技术方案,所述支撑杆设有六个,所述六个支撑杆呈环状均匀分布在固定环上。

[0012] 本实用新型一种可升降式电动汽车充电桩的有益效果是:结构简单,使用、安装方便,操作简单,可升降,对充电桩的保护效果好,成本低,充电稳定,防水效果好,适用范围广,使用寿命长,具有安全可靠的作用。

附图说明

[0013] 为了更清楚地说明本实用新型实施例或现有技术中的技术方案,下面将对实施例或现有技术描述中所需要使用的附图作简单地介绍,显而易见地,下面描述中的附图仅仅是本实用新型的一些实施例,对于本领域普通技术人员来讲,在不付出创造性劳动的前提下,还可以根据这些附图获得其他的附图。

[0014] 图1为本实用新型一种可升降式电动汽车充电桩的结构示意图;

[0015] 图2为本实用新型一种可升降式电动汽车充电桩的充电箱主视图;

[0016] 图3为本实用新型一种可升降式电动汽车充电桩的保护桶俯视图;

[0017] 图4为本实用新型一种可升降式电动汽车充电桩的固定环俯视图。

具体实施方式

[0018] 参阅图1、图2、图3和图4所示的一种可升降式电动汽车充电桩,包括固定座1、保护桶2、充电箱3、蓄电池组件4和桶盖5,所述保护桶2固定在固定座1上,所述保护桶2内壁上设有滑槽6,所述充电箱3外壁上设有与所述滑槽6相配合的定位杆7,所述充电箱3上部设有密封盖8,所述充电箱3内设有支撑块9,所述蓄电池组件4固定在支撑块9上,所述充电箱3上设有与所述蓄电池组件4采用导线连接的充电插座10,所述固定座1上设有液压缸11和液压升降杆12,所述充电箱3下部设有固定板13,所述液压缸11的输出端和液压升降杆12均与固定板13固定,所述充电箱3上部设有固定环14,所述桶盖5密封配合在固定环14上部。

[0019] 本实用新型中一个较佳的实施例,所述固定环14上设有环槽15,所述环槽15上设有固定铰链16,所述固定铰链16上铰接有支撑杆17,所述支撑杆17端部设有卡块18,所述定位杆7上设有与所述卡块18相配的卡槽19。

[0020] 本实用新型中一个较佳的实施例,所述保护桶2上设有便于定位杆7配入滑槽6的端口101,所述固定板13上设有用于固定充电箱3和固定板13的固定螺钉102。

[0021] 本实用新型中一个较佳的实施例,所述桶盖5上部设有把手103,所述把手103与桶盖5焊接固定。

[0022] 本实用新型中一个较佳的实施例,所述定位杆7设有六个,所述六个定位杆7呈环状均匀分布在充电箱3上。

[0023] 本实用新型中一个较佳的实施例,所述支撑杆17设有六个,所述六个支撑杆17呈环状均匀分布在固定环14上。

[0024] 进一步的,所述固定环上设有环槽,所述环槽上设有固定铰链,所述固定铰链上铰接有支撑杆,所述支撑杆端部设有卡块,所述定位杆上设有与所述卡块相配的卡槽,通过以上结构设置,在液压缸将充电箱顶出对电动汽车进行充电时,可通过支撑杆对充电箱进行支撑和固定,从而增加了充电箱在使用时的支撑和固定强度。

[0025] 进一步的,所述保护桶上设有便于定位杆配入滑槽的端口,所述固定板上设有用于固定充电箱和固定板的固定螺钉,通过所设的端口,可便于定位杆和滑槽之间的安装及拆卸,通过所设的固定螺钉,可将固定板和充电箱牢靠固定。

[0026] 本实用新型一种可升降式电动汽车充电桩具有以下优点:使用时,由于充电桩是露天放置,通过所设的保护桶,可减少外部冲击力对充电箱的冲撞,而通过所设的桶盖,可避免外部雨水侵入到充电柱内而造成内部部件损坏,而在需要对电动汽车进行充电时,可取下桶盖,驱动液压缸,将充电箱向上顶出,在顶到预定位置时,液压升降杆则对充电箱起到支撑作用,而根据图中所示由于定位杆长度要大于充电箱的高度,在充电箱整个被顶出保护桶时,定位杆还可与滑槽配合,间接的对充电箱起到了固定效果,而通过在固定环上铰接的支撑杆,并在支撑杆上设置卡块,而在定位杆上设置与卡块相配合的卡槽,支撑杆可对充电箱起到支撑和固定效果,从而增加了本充电桩在充电时的支撑和固定强度。其结构简单,使用、安装方便,操作简单,可升降,对充电桩的保护效果好,成本低,充电稳定,防水效果好,适用范围广,使用寿命长,具有安全可靠的作用。

[0027] 以上所述,仅为本实用新型的具体实施方式,但本实用新型的保护范围并不局限于此,任何不经过创造性劳动想到的变化或替换,都应涵盖在本实用新型的保护范围之内。因此,本实用新型的保护范围应该以权利要求书所限定的保护范围为准。

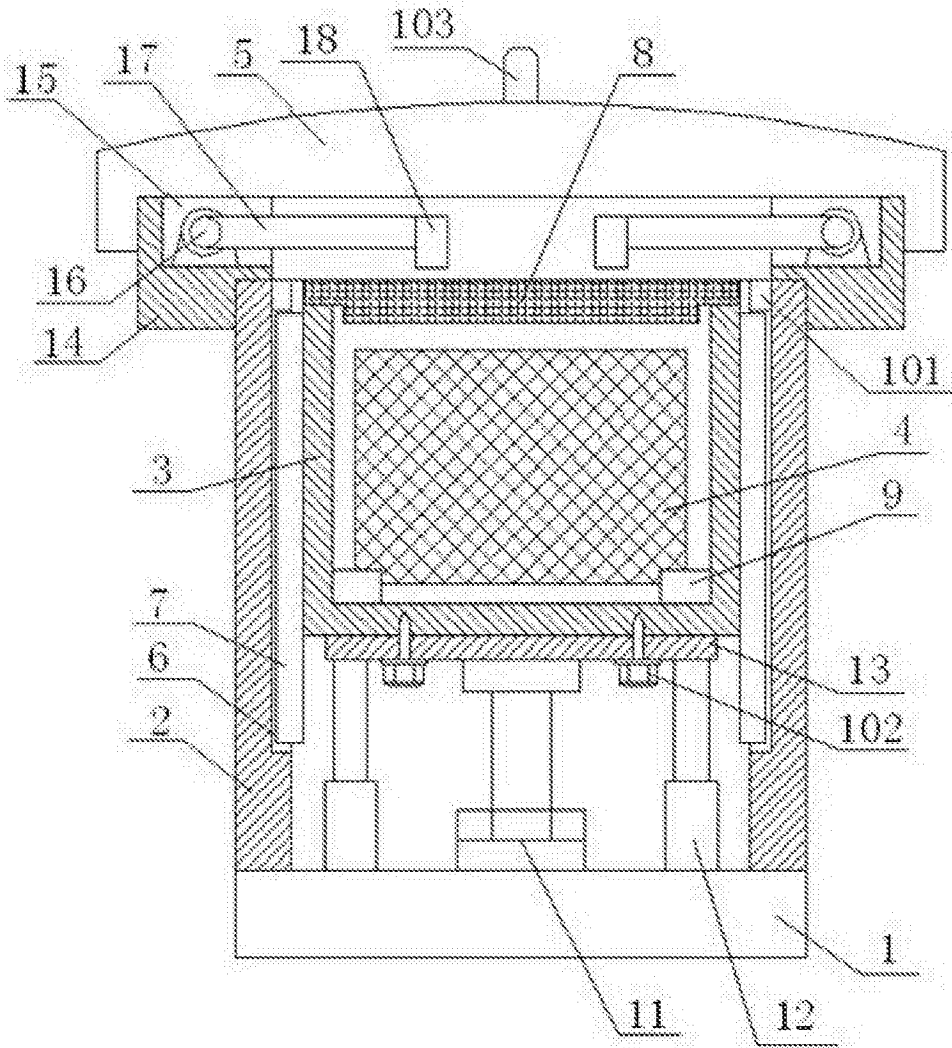


图1

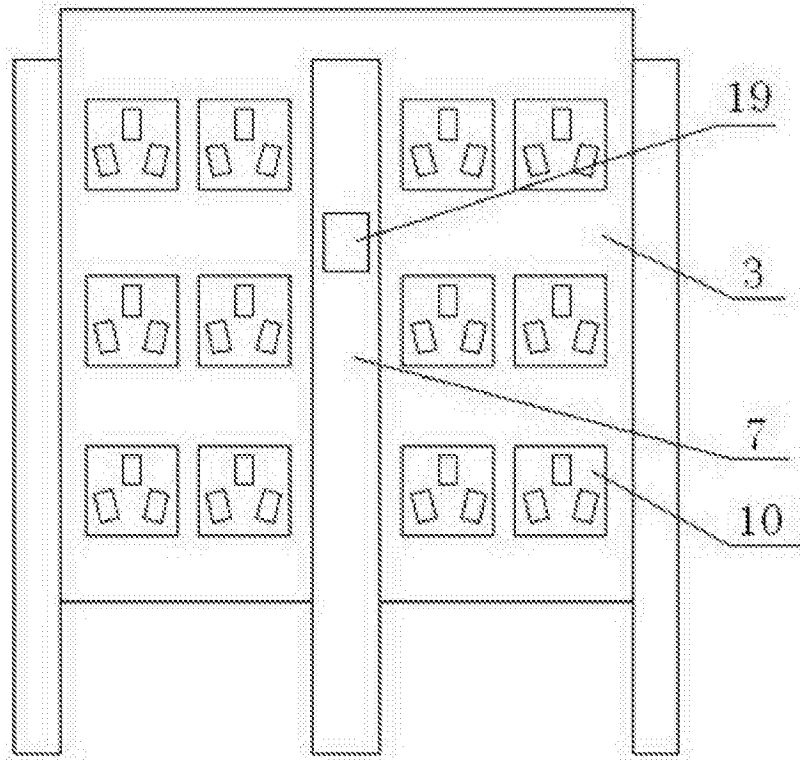


图2

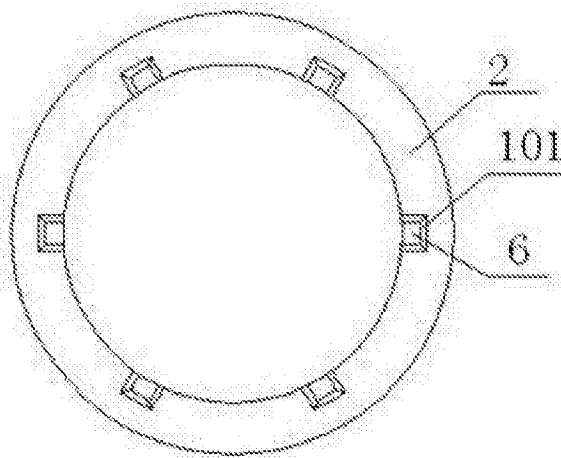


图3

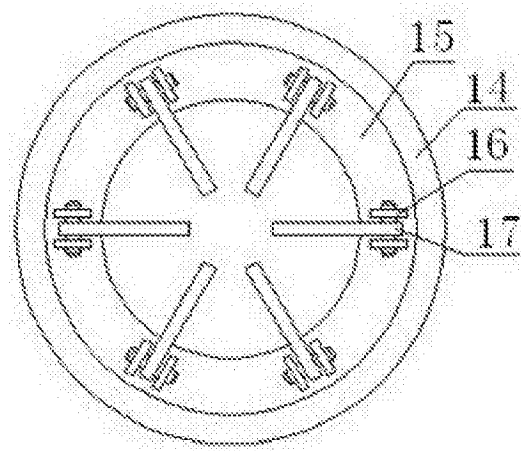


图4