



(12) 实用新型专利

(10) 授权公告号 CN 203276580 U

(45) 授权公告日 2013. 11. 06

(21) 申请号 201320171626. X

(22) 申请日 2013. 04. 09

(73) 专利权人 茅佳靖

地址 226200 江苏省南通市启东市惠萍镇惠  
和镇惠兴街 121 号

(72) 发明人 茅佳靖

(74) 专利代理机构 南京众联专利代理有限公司  
32206

代理人 谢振龙

(51) Int. Cl.

G08G 1/095(2006. 01)

A01M 1/22(2006. 01)

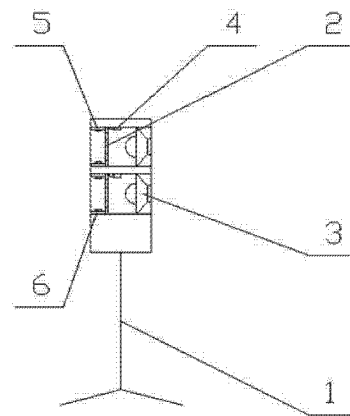
权利要求书1页 说明书2页 附图2页

(54) 实用新型名称

一种可灭蚊的交通灯

(57) 摘要

本实用新型提供一种可灭蚊的交通灯,包括支架、电网、灯具和安装架,所述支架上有交通灯主体,所述交通灯主体内有灯具,每个灯具前有一个安装架,所述电网安装在安装架上,所述安装架通过紧固件固定在灯具前。本实用新型提供一种可灭蚊的交通灯,将交通灯和灭蚊灯相结合可在使用交通灯的同时消灭蚊虫。



1. 一种可灭蚊的交通灯,包括支架(1)、电网(2)、灯具(3)和安装架(5),所述支架(1)上有交通灯主体,所述交通灯主体内有灯具(3),其特征在于:每个灯具(3)前有一个安装架(5),所述电网(2)安装在安装架(5)上,所述安装架(5)通过紧固件(6)固定在灯具(3)前。

2. 根据权利要求1所述的一种可灭蚊的交通灯,其特征在于:所述灯具(3)与电网(2)之间有内置电源(4),所述内置电源(4)通过电路与电网(2)相连给电网(2)供电。

## 一种可灭蚊的交通灯

[0001] 技术领域

[0002] 本实用新型涉及交通设备领域,特别涉及一种可灭蚊的交通灯。

### 背景技术

[0003] 晚上光线会吸引大量的蚊虫,有人利用这点设计了灭蚊灯,交通灯 24 小时都会开动,若可以在交通灯上增加灭蚊设备,增可在使用交通灯的同时减少交通灯周围的蚊虫。

### 实用新型内容

[0004] 针对以上问题,本实用新型提供一种可灭蚊的交通灯,将交通灯和灭蚊灯相结合可在使用交通灯的同时消灭蚊虫,为达此目的,本实用新型提供一种可灭蚊的交通灯,包括支架、电网、灯具和安装架,所述支架上有交通灯主体,所述交通灯主体内有灯具,每个灯具前有一个安装架,所述电网安装在安装架上,所述安装架通过紧固件固定在灯具前。

[0005] 作为本实用新型的进一步改进,所述灯具与电网之间有内置电源,所述内置电源通过电路与电网相连给电网供电,由于交通灯为切换电路,为了能长期给电网供电最好设置一个内置电源给灯具单独供电。

[0006] 本实用新型为一种可灭蚊的交通灯,在交通灯一侧设置有电网,蚊虫碰到上面会立刻被消灭,进而可大大减少交通灯附近的蚊虫,使用起来极为方便。

### 附图说明

[0007] 图 1 是本实用新型示意图;

[0008] 图 2 是本实用新型内部示意图

[0009] 图中的构件为:

[0010] 1、支架; 2、电网; 3、灯具; 4、内置电源; 5、安装架; 6、紧固件。

### 具体实施方式

[0011] 以下结合附图和实施例对实用新型做详细的说明:

[0012] 本实用新型提供一种可灭蚊的交通灯,将交通灯和灭蚊灯相结合可在使用交通灯的同时消灭蚊虫。

[0013] 作为本实用新型一种具体实施例,本实用新型示意图如图 1 图 2 所示一种可灭蚊的交通灯,包括支架 1、电网 2、灯具 3 和安装架 5,所述支架 1 上有交通灯主体,所述交通灯主体内有灯具 3,每个灯具 3 前有一个安装架 5,所述电网 2 安装在安装架 5 上,所述安装架 5 通过紧固件 6 固定在灯具 3 前,所述灯具 3 与电网 2 之间有内置电源 4,所述内置电源 4 通过电路与电网 2 相连给电网 2 供电,由于交通灯为切换电路,为了能长期给电网 2 供电最好设置一个内置电源 4 给灯具单独供电。

[0014] 本实用新型为一种可灭蚊的交通灯,在交通灯一侧设置有电网,蚊虫碰到上面会立刻被消灭,进而可大大减少交通灯附近的蚊虫,使用起来极为方便。

[0015] 以上所述,仅是本实用新型的较佳实施例而已,并非是对本实用新型作任何其他形式的限制,而依据本实用新型的技术实质所作的任何修改或等同变化,仍属于本实用新型所要求保护的范围内。

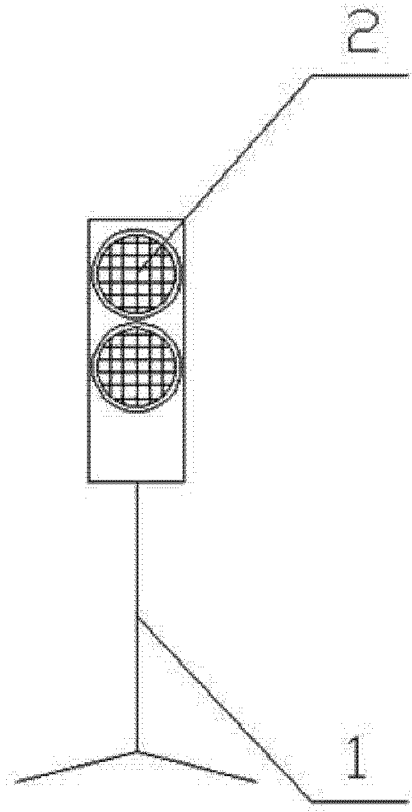


图 1

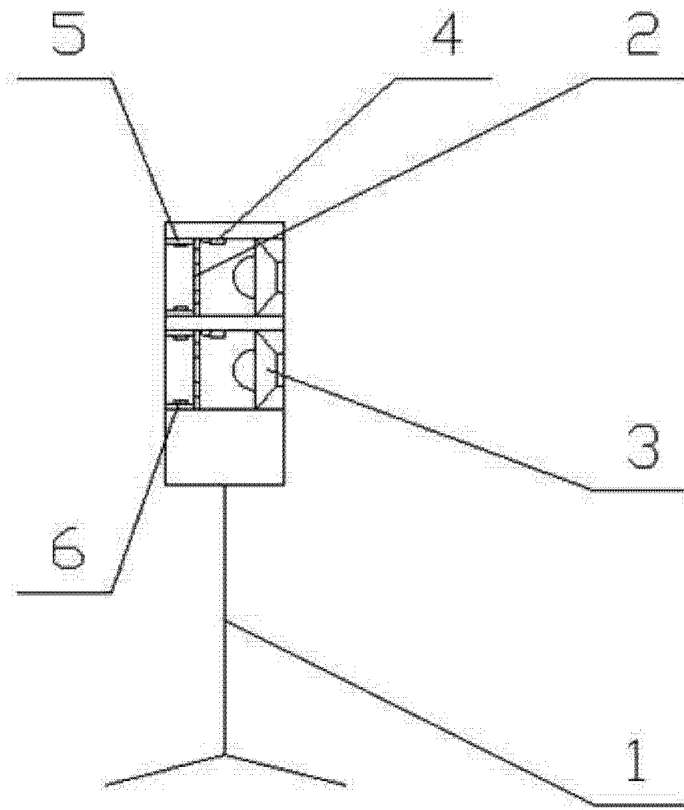


图 2