



# (12)实用新型专利

(10)授权公告号 CN 210340934 U

(45)授权公告日 2020.04.17

(21)申请号 201921140647.9

(22)申请日 2019.07.19

(73)专利权人 无锡菩禾生物医药技术有限公司

地址 214400 江苏省无锡市江阴市江阴高新区砂山路85号A212、A216

(72)发明人 王颖 孙贝贝

(74)专利代理机构 江阴市永兴专利事务所(普通合伙) 32240

代理人 陈晓良

(51)Int.Cl.

C12M 3/00(2006.01)

C12M 1/22(2006.01)

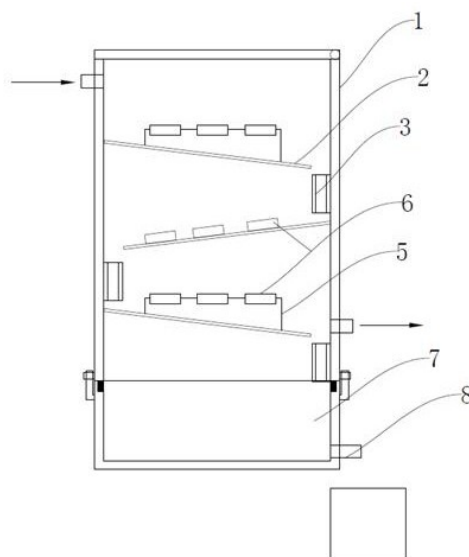
权利要求书1页 说明书2页 附图1页

## (54)实用新型名称

多功能细胞培养箱

## (57)摘要

本实用新型公开了一种多功能细胞培养箱,包括培养箱本体和可拆卸地设置在培养箱本体壁上的若干个方向交错的斜向支撑板,每两个斜向支撑板之间,通过一连通管进行导水,所述斜向支撑板上,设有若干个疏水用凸条,所述凸条表面防滑,所述斜向支撑板上,通过水平矫正支架或直接设置有细胞培养皿。本实用新型通过斜向支撑板的设置,不但可以实现对凝结水的及时疏导,而且可以实现多层设置,充分利用空间;而细胞培养皿可以通过水平矫正支架放置在斜向支撑板上,也可以直接被放置在斜向支撑板上,不但可以实现正常水平放置细胞培养皿的细胞培养,还可以进行细胞是喜湿还是喜水的判定试验,功能灵活,实用性强,值得推广。



CN 210340934 U

1. 多功能细胞培养箱,其特征在於,包括培养箱本体和可拆卸地设置在培养箱本体壁上的若干个方向交错的斜向支撑板,每两个斜向支撑板之间,通过一连通管进行导水,所述斜向支撑板上,设有若干个疏水用凸条,所述凸条表面防滑,所述斜向支撑板上,通过水平矫正支架或直接设置有细胞培养皿。

2. 根据权利要求1所述的多功能细胞培养箱,其特征在於,所述培养箱本体底部为镂空结构,且在该底部上通过密封圈扣接有一个接水槽。

3. 根据权利要求2所述的多功能细胞培养箱,其特征在於,所述接水槽内设置有吸水垫或接水槽上连接有一出水口。

4. 根据权利要求1所述的多功能细胞培养箱,其特征在於,所述水平矫正支架上方设有1-3个细胞培养皿放置孔位。

## 多功能细胞培养箱

### 技术领域

[0001] 本实用新型属于医药器械技术领域,尤其涉及一种多功能细胞培养箱。

### 背景技术

[0002] 细胞培养是把细胞在人工环境下,利用营养物质等,将其繁育增值,并用于各种目的的培养过程。现已广泛应用于科研、生物制药、再生医学、临床应用和基因工程等。

[0003] 细胞在培养时都要生活在人工环境中,由于环境的改变,细胞的移动或受一些其他因素的影响,培养时间加长。这种细胞培养多在实验室由专业技术人员手工操作中进行,但需确保所培养细胞的安全性,绝不受感染,所以防止污染是决定培养成功或失败的首要条件。即使在设备完善的实验室内,若操作者技术操作不规范,也会导致污染。因此一切操作过程应确保无菌,每一培养环节都必须做到有条不紊、完全可靠。无菌操作:消毒、灭菌、防腐、抑菌尤为关键。由于培养细胞种类多数量大、且具有高活性的免疫细胞,因此对该生物技术则有着严格及高标准的要求。

[0004] 细胞培养箱是生物实验室普遍使用的常规仪器之一,但是现有的培养箱在培养环境湿度要求高的细胞时容易出现水凝结的现象,而凝结水过多对于培养箱内环境造成较大影响,导致培养结果不够理想,因此,人们希望找到一种更好的细胞培养箱。

### 实用新型内容

[0005] 本实用新型所要解决的技术问题是提供一种多功能细胞培养箱。

[0006] 本实用新型是通过以下技术方案来实现的:

[0007] 多功能细胞培养箱,包括培养箱本体和可拆卸地设置在培养箱本体壁上的若干个方向交错的斜向支撑板,每两个斜向支撑板之间,通过一连通管进行导水,所述斜向支撑板上,设有若干个疏水用凸条,所述凸条表面防滑,所述斜向支撑板上,通过水平矫正支架或直接设置有细胞培养皿。

[0008] 作为优选,所述培养箱本体底部为镂空结构,且在该底部上通过密封圈扣接有一个接水槽。

[0009] 更优地,所述接水槽内设置有吸水垫或接水槽上连接有一出水口。

[0010] 作为优选,所述水平矫正支架上方设有1-3个细胞培养皿放置孔位。

[0011] 本实用新型的有益效果是:

[0012] 本实用新型的多功能细胞培养箱,通过斜向支撑板的设置,不但可以实现对凝结水的及时疏导,避免其影响到细胞培养皿,而且可以实现多层设置,充分利用空间;而细胞培养皿可以通过水平矫正支架放置在斜向支撑板上,也可以直接被放置在斜向支撑板上,当细胞培养皿通过水平矫正支架被放置在斜向支撑板上时,可以实现正常的细胞培养,当细胞培养皿直接被放置在斜向支撑板上,可以进行细胞是喜湿还是喜水的判定试验,功能灵活;而通过接水槽的设置,可以及时快速处理掉积水,也易于清洗;故该细胞培养箱功能多样,实用性强,值得推广。

## 附图说明

- [0013] 为了易于说明,本实用新型由下述的具体实施例及附图作以详细描述。
- [0014] 图1为本实用新型实施例的使用结构示意图;
- [0015] 图2为斜向支撑板的俯视结构示意图。

## 具体实施方式

[0016] 如图1和图2所示,多功能细胞培养箱,包括培养箱本体1和设置在培养箱本体1壁上的3个方向交错的斜向支撑板2,每两个斜向支撑板2之间,通过一连通管3进行导水,所述斜向支撑板2上,设有若干个疏水用凸条4,所述凸条4表面防滑,所述斜向支撑板2上,通过水平矫正支架5或直接设置有细胞培养皿6。

[0017] 所述培养箱本体1底部为镂空结构,且在该底部上通过密封圈扣接有一个接水槽7。

[0018] 所述接水槽7上连接有一出水口8。

[0019] 所述水平矫正支架5上方设有3个细胞培养皿6放置孔位。

[0020] 所述细胞培养箱本体1上设有进气口和气体回收口。

[0021] 所述细胞培养皿包括培养皿本体和带有透气孔的盖板。

[0022] 本实用新型的多功能细胞培养箱,通过斜向支撑板的设置,不但可以实现对凝结水的及时疏导,避免其影响到细胞培养皿,而且可以实现多层设置,充分利用空间;而细胞培养皿可以通过水平矫正支架放置在斜向支撑板上,也可以直接被放置在斜向支撑板上,当细胞培养皿通过水平矫正支架被放置在斜向支撑板上时,可以实现正常的细胞培养,当细胞培养皿直接被放置在斜向支撑板上,可以进行细胞是喜湿还是喜水的判定试验,功能灵活;而通过接水槽的设置,可以及时快速处理掉积水,也易于清洗;故该细胞培养箱功能多样,实用性强,值得推广。

[0023] 以上所述,仅为本实用新型的具体实施方式,但本实用新型的保护范围并不局限于此,任何不经过创造性劳动想到的变化或替换,都应涵盖在本实用新型的保护范围之内。因此,本实用新型的保护范围应该以权利要求书所限定的保护范围为准。

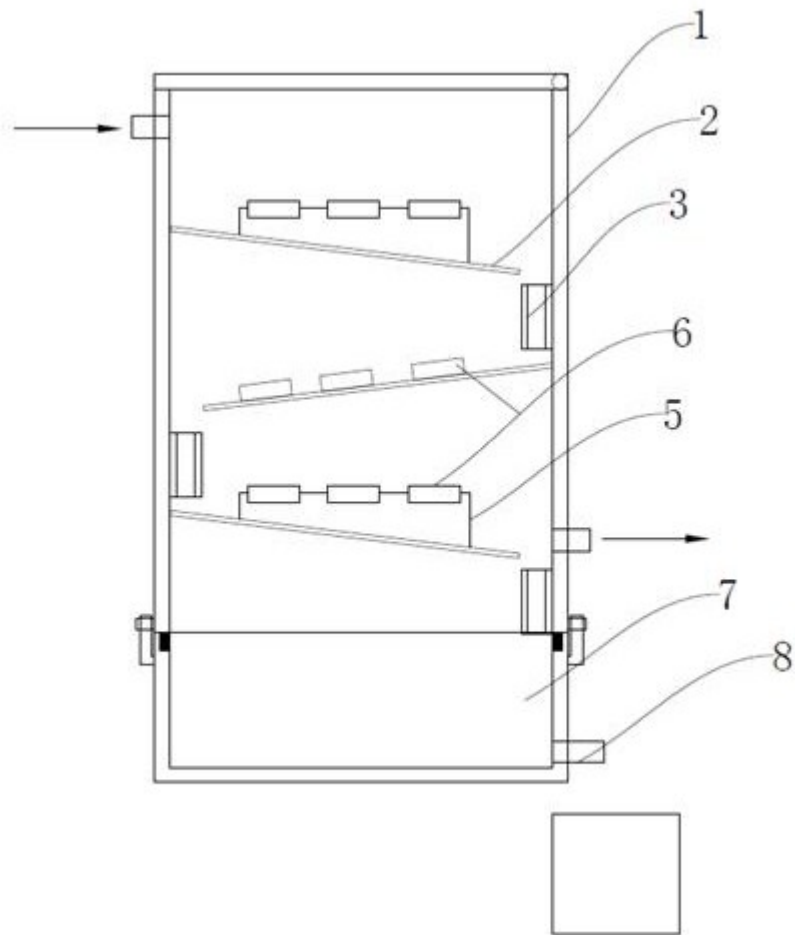


图1

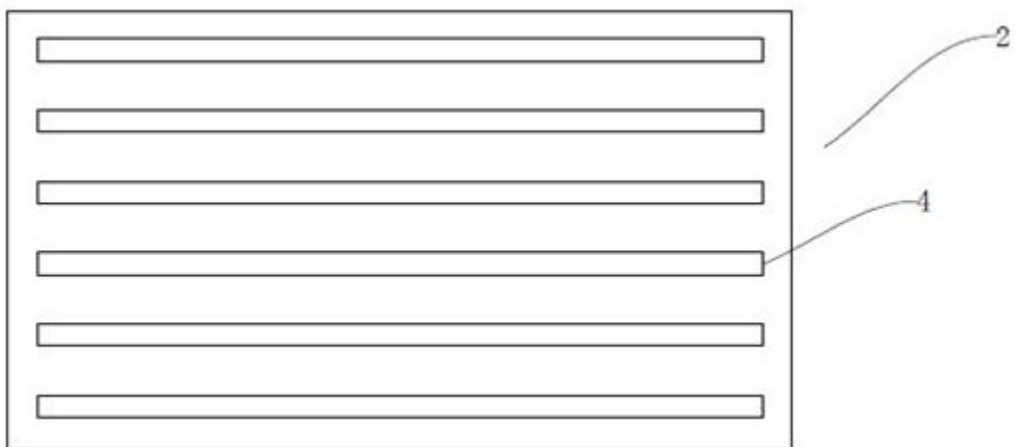


图2