



OFICINA ESPAÑOLA DE
PATENTES Y MARCAS

ESPAÑA

① Número de publicación: **2 304 329**

② Número de solicitud: 200801118

⑤ Int. Cl.:

E04C 1/00 (2006.01)

E04B 2/08 (2006.01)

E04B 2/18 (2006.01)

⑫

PATENTE DE INVENCION

B1

⑫ Fecha de presentación: **18.04.2008**

⑬ Fecha de publicación de la solicitud: **01.10.2008**

Fecha de la concesión: **02.09.2009**

⑮ Fecha de anuncio de la concesión: **16.09.2009**

⑯ Fecha de publicación del folleto de la patente:
16.09.2009

⑰ Titular/es: **Pedro Claverías Torres**
c/ Pablo Ruiz Picasso, nº 54
29530 Alameda, Málaga, ES

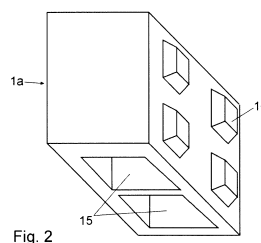
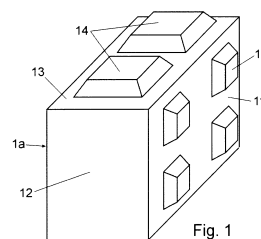
⑱ Inventor/es: **Claverías Torres, Pedro**

⑳ Agente: **Coca Torrens, Manuela**

⑳ Título: **Dispositivo para la conformación de encofrados.**

㉑ Resumen:

Dispositivo para la conformación de encofrados. Este dispositivo comprende unas piezas (1a, 1b, 1c) sensiblemente prismáticas conformadas en un material no poroso y provistas de: - unas paredes laterales (12), - unas paredes frontales (11), - una pared de cierre (13), superior o inferior, provista de al menos un apéndice (14) sobresaliente y, - al menos una boca extrema (15), inferior o superior, que conforma con el correspondiente apéndice (14) unos medios complementarios de acoplamiento para el apilado estable de sucesivas piezas (1a, 1b, 1c). Los apéndices (14) y/o las bocas (15) presentan una configuración que permite el desmontaje del encofrado mediante abatimiento lateral o desplazamiento oblicuo de las sucesivas piezas (1a, 1b, 1c). Dichas piezas (1a, 1b, 1c) comprenden exteriormente, en al menos una de las paredes frontales (11), unos medios para la definición de relieves en la superficie de la obra delimitada por dicha pared frontal del encofrado.



ES 2 304 329 B1

Aviso: Se puede realizar consulta prevista por el art. 37.3.8 LP.

DESCRIPCIÓN

Dispositivo para la conformación de encofrados.

Objeto de la invención

La presente invención se refiere a un dispositivo para la conformación de encofrados, y que permite tanto la conformación de encofrados recuperables como de encofrados perdidos.

Antecedentes de la invención

Actualmente es conocida la construcción de paramentos o superficies mediante mortero proyectado, siendo ejemplos típicos las piscinas y los taludes. Esta técnica permite una aplicación rápida del mortero proyectado sin embargo, cuando se utiliza en la construcción de paredes requiere la construcción previa de un encofrado que defina la superficie contra la que será proyectado el mortero.

Generalmente estos encofrados se construyen con planchas o piezas de madera que se van fijando sobre una estructura posterior de soporte lo que requiere la intervención de un encofrador y el empleo de un tiempo importante.

En caso de que se desee realizar un armado de la pared, por ejemplo con varilla corrugada, la sujeción de las mencionadas varillas supone un inconveniente adicional, optándose con frecuencia a la construcción de un encofrado doble, es decir, por las dos caras de la pared a construir, y al posicionado del armado en el hueco interior del encofrado, antes de realizar el vertido del hormigón.

El desmontaje del encofrado, una vez proyectado y fraguado el mortero, supone con frecuencia la rotura o deterioro de las piezas de madera, lo que impide su posterior utilización y conlleva un coste añadido.

Descripción de la invención

El dispositivo para la conformación de encofrados, objeto de la presente invención, presenta unas particularidades constructivas orientadas a permitir la conformación de un encofrado de forma rápida y sencilla, simplemente mediante el apilado o superposición de unas piezas que presentan unos medios complementarios de acoplamiento, adecuados para permitir dicha superposición, y su posterior desmontaje y reutilización.

Otra de las finalidades de este dispositivo es permitir la disposición de forma cómoda de varillas de armado o tubos diversos sobre aquella superficie frontal que servirá de contención a la obra realizada por ejemplo mediante mortero proyectado.

De acuerdo con la invención este dispositivo comprende unas piezas prismáticas, conformadas en un material no poroso y que presentan unas paredes laterales, unas paredes frontales, una pared de cierre, superior o inferior, provista de al menos un apéndice sobresaliente y, al menos una boca extrema, inferior o superior, que conforma con el correspondiente apéndice sobresaliente unos medios complementarios de acoplamiento para el apilado o superposición estable de las sucesivas piezas en la conformación del encofrado.

Los apéndices sobresalientes y/o las bocas definidas en los extremos superior e inferior presentan una configuración apta para permitir el desmontaje del encofrado mediante un abatimiento lateral o desplazamiento oblicuo de las sucesivas piezas del encofrado respecto a las piezas inmediatas inferiores, lo que permite la posterior reutilización de dichas piezas para la conformación de un nuevo encofrado.

Las piezas mencionadas comprenden exteriormente en al menos una de las paredes frontales unos medios para la definición de relieves en la superficie de la obra delimitada por dicha pared frontal del encofrado.

En una realización dichos medios para la definición de relieves en superficie de la obra están constituidos por unas prominencias frontales definidas en la propia pieza y que presentan en dirección a su extremo libre una sección decreciente para permitir su extracción del alojamiento definido en la obra mediante el mismo abatimiento lateral o desplazamiento oblicuo que permite el desmontaje o liberación de las sucesivas piezas del encofrado mediante abatimiento lateral o desplazamiento oblicuo respecto a las piezas inmediatas inferiores sobre las que se encuentran apoyadas.

Los mencionados relieves, definidos en al menos una de las paredes frontales de las piezas, conforman además unos medios para el apoyo estable de varillas de armado o cualquier otra conducción que se desee empotrar en la obra.

En otra realización, los medios para la definición de relieves en la superficie de la obra comprenden unos encajes definidos en al menos una de las paredes frontales de la pieza y unas piezas postizas que presentan en su cara posterior unos encajes complementarios para su acoplamiento en los mencionados encajes de las piezas y, en su cara anterior, unos relieves en negativo de los relieves a definir en la obra.

Tal como se ha mencionado anteriormente dichas piezas están conformadas en un material no poroso, por ejemplo polipropileno, para impedir que el mortero no agarre sobre dichas piezas y consiguientemente que las piezas del encofrado puedan ser desmontadas posteriormente.

Según la realización se ha previsto que las piezas puedan presentar en los laterales frontales opuestos unos apéndices sobresalientes, siendo estas piezas especialmente indicadas para la conformación de encofrados perdidos; realizándose la obra, por ejemplo, mediante el proyectado de mortero sobre las caras opuestas del encofrado, quedando las piezas embebidas en la obra.

En una realización de la invención las piezas presentan en su pared superior al menos un orificio, para facilitar su agarre durante la operación de desmontaje del encofrado, y permitir el llenado de las piezas con material fraguable cuando dichas piezas se utilizan para conformar un encofrado perdido.

Descripción de las figuras

Para complementar la descripción que se está realizando y con objeto de facilitar la comprensión de las características de la invención, se acompaña a la presente memoria descriptiva un juego de dibujos en los que, con carácter ilustrativo y no limitativo, se ha representado lo siguiente:

- Las figuras 1 y 2 muestran sendas vistas en perspectiva superior y perspectiva inferior de un ejemplo de realización de una de las piezas conformantes del dispositivo objeto de la invención, pudiendo observarse en dichas figuras los medios complementarios de acoplamiento superior e inferior y las prominencias definidas en una de las paredes frontales de la pieza.

- La figura 3 muestra una vista de perfil de un encofrado conformado mediante el apilamiento o superposición de las piezas representadas en las figuras 1 y 2.

- La figura 4 muestra la utilización del encofrado de la figura anterior en la construcción de una pared con varillas de armado y cemento proyectado sobre la superficie frontal del encofrado.

- La figura 5 muestra esquemáticamente el desmontaje de las piezas del encofrado una vez construida y fraguada la pared.

- La figura 6 muestra una variante de realización de la pieza de las figuras anteriores, presentando en una de las paredes frontales unos encajes para el montaje de un postizo destinado a conformar relieves en la pared de la obra.

- La figura 7 muestra una vista en alzado frontal del postizo de la figura 6, y en la que se pueden observar los relieves, en negativo, definidos en la misma.

- La figura 8 muestra una variante de realización de la pieza mostrada en la figura 1 y 2, presentando unas prominencias de diferentes formas en las superficies frontales opuestas.

- La figura 9 muestra una vista en perspectiva de una variante de realización en la que la pieza presenta en su pared superior unos orificios para su agarre o su rellenado con un material fraguable.

Realización preferente de la invención

En el ejemplo de realización mostrado en las figuras 1 a 5 se puede observar uno de los bloques (1a) empleados en el dispositivo para conformación de encofrados, estando moldeada dicha pieza (1a) en un material no poroso y resistente, en este caso polipropileno.

En este ejemplo de realización la pieza (1a), de configuración general prismática, presenta unas paredes frontales (11), unas paredes laterales (12), una pared superior (13) de cierre y unas bocas inferiores (15) que conforman, conjuntamente con los apéndices (14) definidos en la superficie superior (13), unos medios complementarios de acoplamiento para el apilado o superposición estable de las sucesivas piezas (1a) y la conformación de un encofrado, tal como se muestra en las figuras 3 y 4.

La pieza (1a) presenta en una de las paredes frontales unas prominencias (16) sobresalientes para la sujeción sobre la pared correspondiente del encofrado de aquellas varillas de armado o conducciones diversas (32) que se desee empotrar en la obra (3) definida, por ejemplo, mediante mortero proyectado tal como se puede observar en el ejemplo de la figura 4.

Las mencionadas prominencias (16) definen en la superficie de la obra de las piezas (1a) unos relieves o huecos (31) entre los que quedan embebidas las varillas o tubos (32).

Tanto los apéndices (14) como las prominencias (16) presentan una configuración adecuada para per-

mitir el desmontaje del encofrado, tal como se muestra en la figura 5, mediante el abatimiento o desplazamiento oblicuo de las sucesivas piezas (1a) respecto a las piezas inmediatas inferiores del encofrado, y la posterior reutilización de dichas piezas (1a).

En las figuras 6 y 7 se muestra una variante de realización de la pieza (1a), representada por una pieza (1b) que presenta adicionalmente en la pared frontal opuesta a la portadora de las prominencias (16) unos encajes (17), para el montaje de unas piezas postizas (2) recambiables que presentan en su cara posterior unos encajes complementarios (21) para su acoplamiento en los encajes (17) de la pieza (1b) y, en su cara anterior, unos relieves (22) en negativo para la definición en la obra de unos relieves complementarios, cuando se utilice esta superficie de la pieza (1b) para la construcción de la obra.

En la figura 8 se muestra una pieza (1c) que es una variante de las piezas (1a y 1b) descritas anteriormente. Esta pieza (1c) presenta la particularidad de disponer en las dos paredes frontales opuestas (11) de unas prominencias (16, 18) que en este caso concreto son de formas diferentes.

Esta pieza (1c) puede ser utilizada para conformar un encofrado simple, como el representado en la figura 3, eligiendo cualquiera de las dos superficies frontales como elemento de contención de la obra, o ser utilizada para la conformación de encofrados perdidos, realizando la obra por ejemplo mediante la proyección de mortero sobre las dos caras frontales del encofrado, de forma que las piezas (1c) queden embebidas en el mismo.

Cabe destacar que los apéndices (14) y las prominencias (16, 18) pueden presentar diferentes configuraciones siempre y cuando permitan realizar el desmontaje del encofrado, tal como se muestra en la figura 5, y dicho encofrado no se haya utilizado como encofrado perdido.

En el ejemplo de realización mostrado en la figura 9, la pieza presenta superiormente unos orificios (19) para facilitar su agarre durante la operación de desmontaje del encofrado, o permitir su llenado con material fraguable cuando es utilizada para conformar un encofrado perdido.

Una vez descrita suficientemente la naturaleza de la invención, así como un ejemplo de realización preferente, se hace constar a los efectos oportunos que los materiales, forma, tamaño y disposición de los elementos descritos podrán ser modificados, siempre y cuando ello no suponga una alteración de las características esenciales de la invención que se reivindican a continuación.

REIVINDICACIONES

1. Dispositivo para conformación de encofrados, **caracterizado** porque comprende unas piezas (1a, 1b, 1c) sensiblemente prismáticas conformadas en un material no poroso y provistas de: - unas paredes laterales (12), - unas paredes frontales (11), - una pared de cierre (13), superior o inferior, provista de al menos un apéndice (14) sobresaliente y, - al menos una boca extrema (15), inferior o superior, que conforma con el correspondiente apéndice (14) unos medios complementarios de acoplamiento para el apilado estable de sucesivas piezas (1a, 1b, 1c) en la conformación del encofrado; porque los apéndices (14) y/o las bocas (15) definidos en los extremos superior e inferior presentan una configuración que es apta para permitir el desmontaje del encofrado mediante abatimiento lateral o desplazamiento oblicuo de las sucesivas piezas (1a, 1b, 1c) del encofrado respecto a las piezas inmediatas inferiores, y porque las piezas (1, 1b, 1c) comprenden exteriormente, en al menos una de las paredes frontales (11), unos medios para la definición de relieves en la superficie de la obra delimitada por dicha pared frontal del encofrado.

5

10

15

20

25

30

35

40

45

50

55

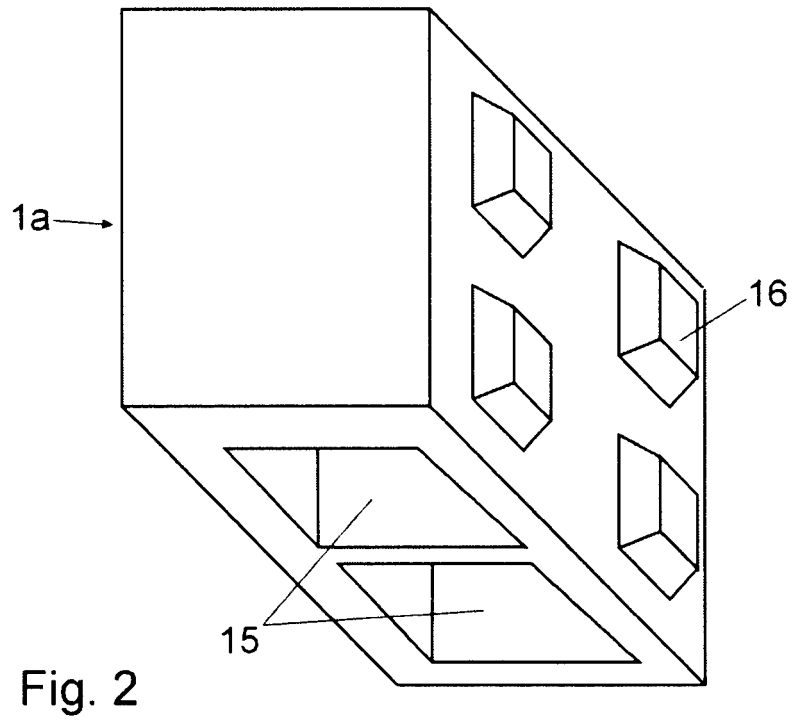
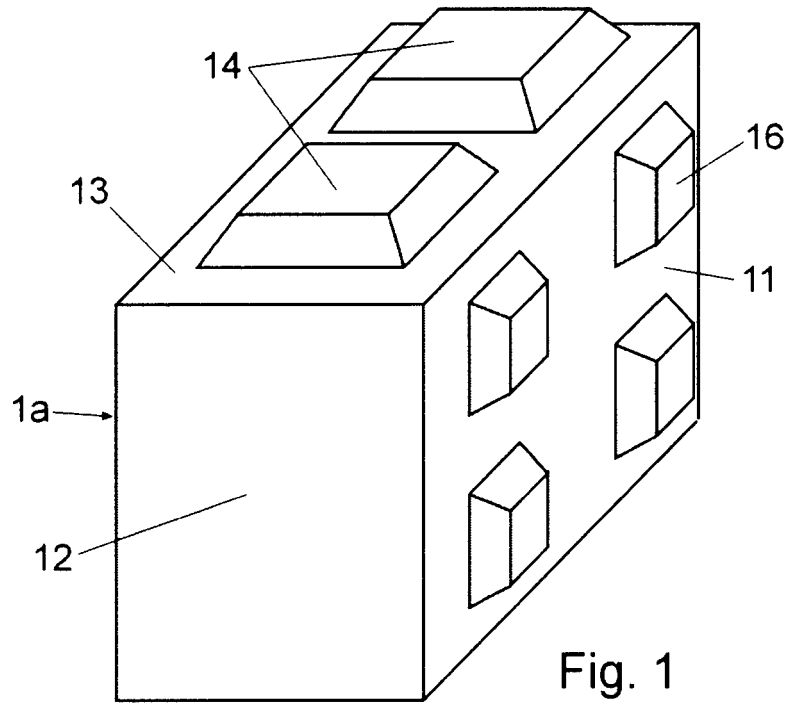
60

65

2. Dispositivo, según la reivindicación 1, **caracterizado** porque los medios para la definición de relieves en superficie de la obra están constituidos por unas prominencias (16) frontales definidas en la propia pieza (1a, 1b, 1c) y que presentan en dirección a su extremo libre una sección decreciente para permitir su extracción del alojamiento definido en la obra mediante abatimiento lateral o desplazamiento oblicuo de las piezas (1a, 1b, 1c) del encofrado respecto a las piezas inmediatas inferiores.

3. Dispositivo, según la reivindicación 1, **caracterizado** porque los medios para la definición de relieves en la superficie de la obra comprenden unos encajes (17) definidos al menos en una de las paredes frontales (11) de las piezas (1b) y unas piezas postizas (2) que presentan en su cara posterior unos encajes complementarios (21) para su acoplamiento con los encajes (17) y, en su cara anterior, unos relieves (22) en negativo de los relieves a definir en la obra.

4. Dispositivo, según cualquiera de las reivindicaciones anteriores, **caracterizado** porque las piezas presentan en su pared superior (13) unos orificios (19) para su agarre o su relleno con material fraguable.



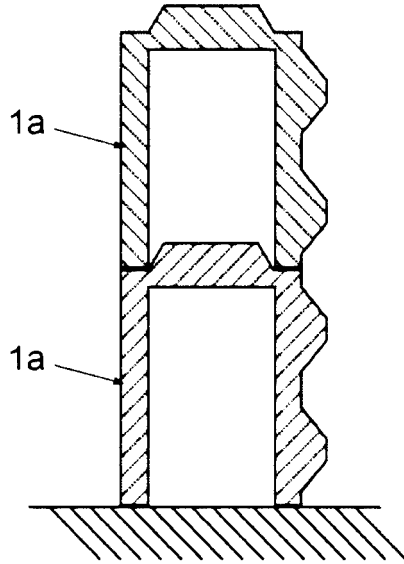


Fig. 3

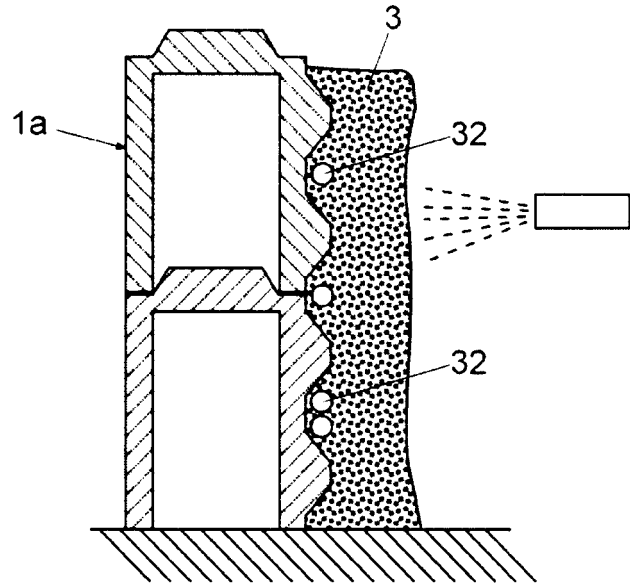


Fig. 4

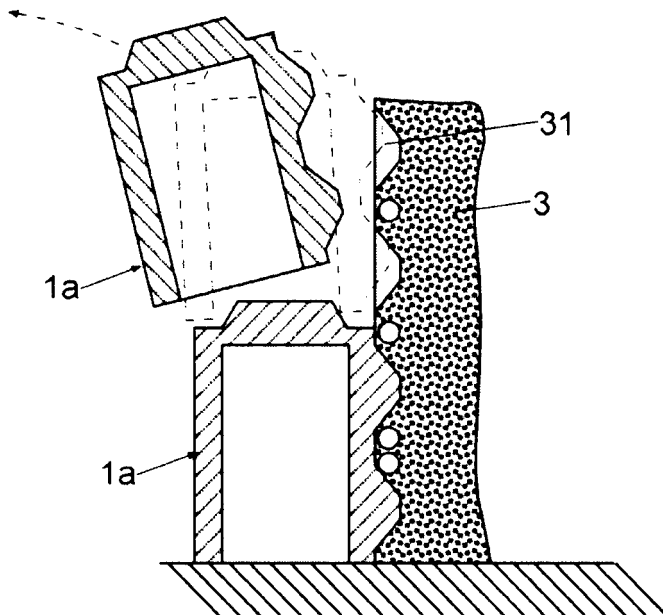


Fig. 5

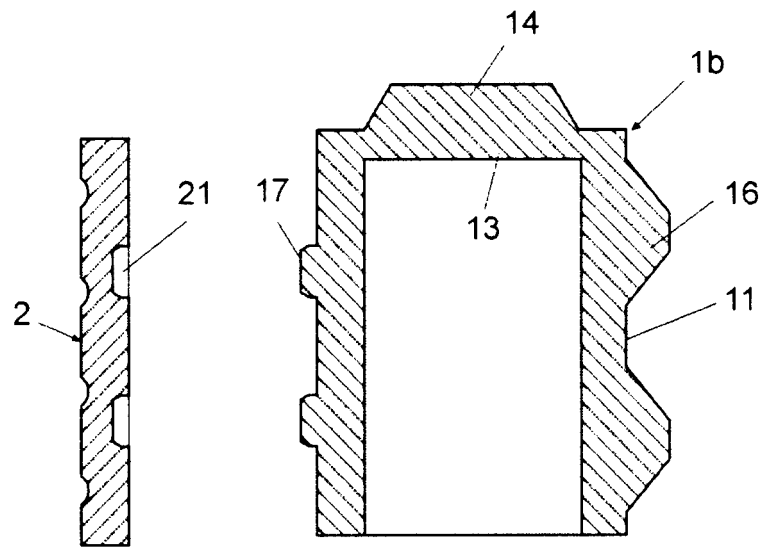


Fig. 6

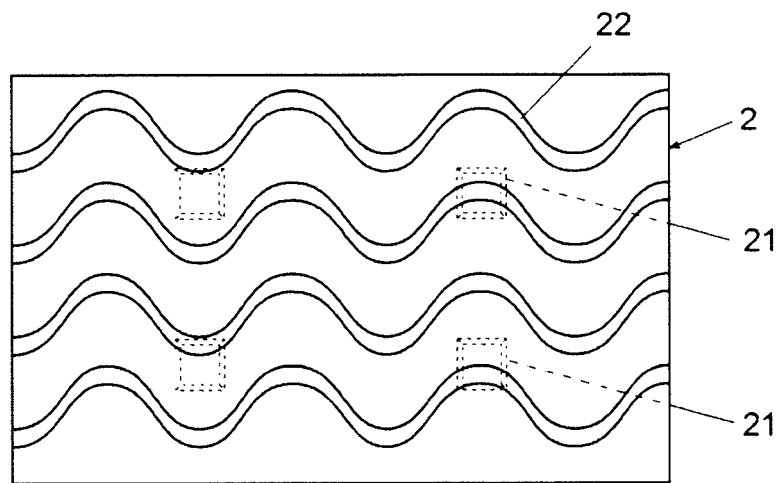


Fig. 7

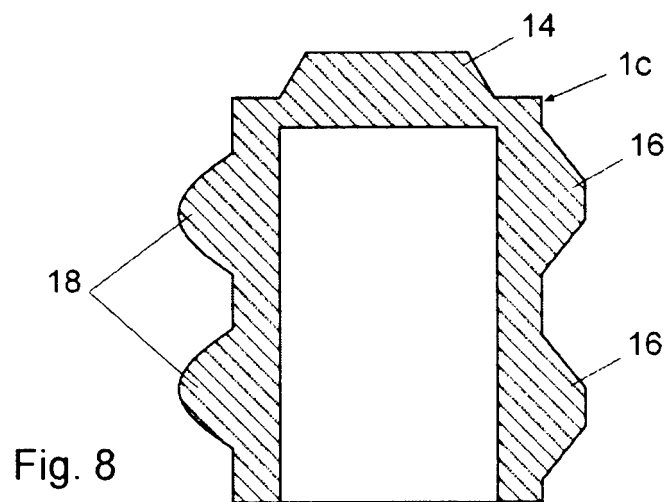
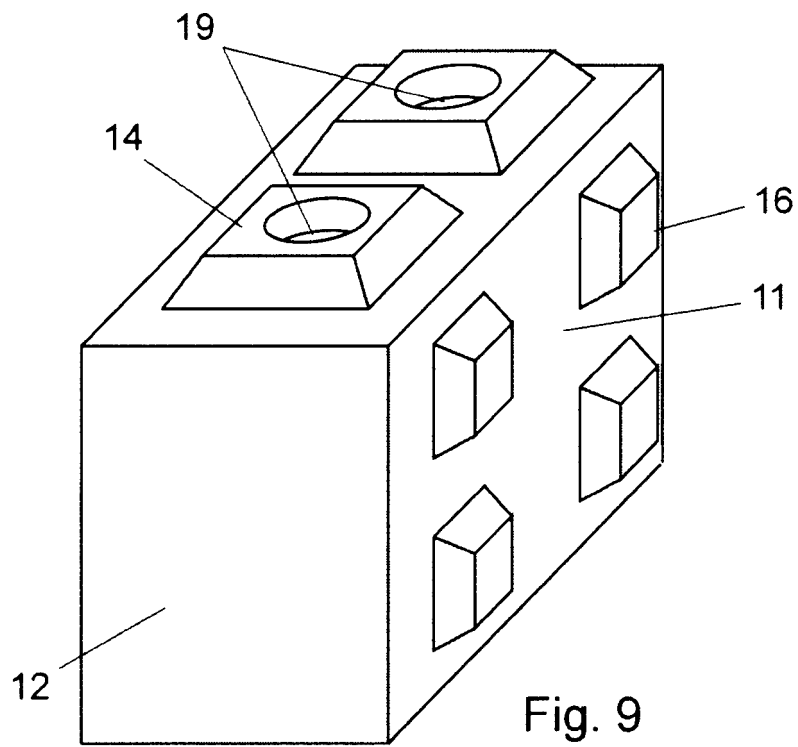


Fig. 8





OFICINA ESPAÑOLA DE
PATENTES Y MARCAS

ESPAÑA

① ES 2 304 329

② N° de solicitud: 200801118

③ Fecha de presentación de la solicitud: **18.04.2008**

④ Fecha de prioridad:

INFORME SOBRE EL ESTADO DE LA TÉCNICA

⑤ **Int. Cl.:** Ver hoja adicional

DOCUMENTOS RELEVANTES

Categoría	⑥ Documentos citados	Reivindicaciones afectadas
X	US 4297816 A (KELLA G.; KELLA M.) 03.11.1981, resumen; columna 3, líneas 37-68; columna 4, líneas 27-34; figuras 1-16.	1,4
Y		2,3
X	US 5402609 A (KELLEY M. L.) 04.04.1995, columna 2, líneas 47-53; columna 7, líneas 4-21; figuras 1-9,17.	1,4
Y		2,3
Y	US 5647185 A (FORLINI) 15.07.1997, figuras 1,3.	2
Y	US 5788423 A (PERKINS) 04.08.1998, figuras 2,3,12-15.	3

Categoría de los documentos citados

X: de particular relevancia

Y: de particular relevancia combinado con otro/s de la misma categoría

A: refleja el estado de la técnica

O: referido a divulgación no escrita

P: publicado entre la fecha de prioridad y la de presentación de la solicitud

E: documento anterior, pero publicado después de la fecha de presentación de la solicitud

El presente informe ha sido realizado

para todas las reivindicaciones

para las reivindicaciones nº:

Fecha de realización del informe

08.09.2008

Examinador

M. Sánchez Robles

Página

1/2

CLASIFICACIÓN DEL OBJETO DE LA SOLICITUD

E04C 1/00 (2006.01)

E04B 2/08 (2006.01)

E04B 2/18 (2006.01)