



(12) 实用新型专利

(10) 授权公告号 CN 203919537 U

(45) 授权公告日 2014. 11. 05

(21) 申请号 201420202404. 4

(ESM) 同样的发明创造已同日申请发明专利

(22) 申请日 2014. 04. 23

(73) 专利权人 广州导新模具注塑有限公司

地址 510430 广东省广州市白云区石井镇石潭西路 118 号

(72) 发明人 黄海军 李煜培 刘建辉

(74) 专利代理机构 广州市越秀区哲力专利商标事务所 (普通合伙) 44288

代理人 汤喜友

(51) Int. Cl.

B29C 45/06 (2006. 01)

B29C 45/26 (2006. 01)

B29C 45/16 (2006. 01)

B29C 45/40 (2006. 01)

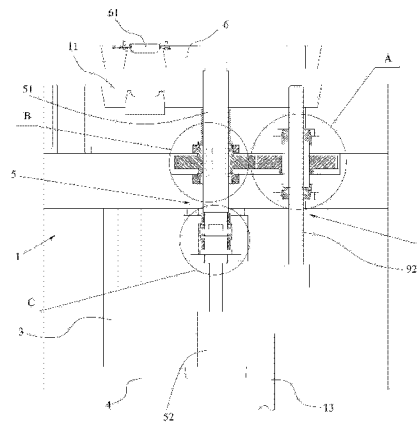
权利要求书1页 说明书4页 附图6页

(54) 实用新型名称

多工位注塑成型模具

(57) 摘要

本实用新型公开了多工位注塑成型模具,包括动模和定模,动模中设有沿开、合模方向滑动配合的第一顶针板,第一顶针板的下方为动模的底板,所述底板上枢装中轴机构,该中轴机构具有一可伸出动模的旋转中轴;所述动模的合模面上开有一容纳槽,该容纳槽中容纳有一由旋转中轴带动旋转的转盘,转盘上设有至少一个动模型腔;所述旋转中轴可滑动的套装有一从动齿轮,该从动齿轮与一主动齿轮啮合,主动齿轮经一驱动机构驱动旋转;其中一个所述动模型腔的正下方设有用于顶出注塑件的顶针机构,所述定模的合模面上设有至少二个与动模型腔匹配的定模型腔。本实用新型结构简单可靠,转盘的旋转转向不变,成型周期短。



1. 多工位注塑成型模具,包括动模和定模,动模中设有沿开、合模方向滑动配合的第一顶针板,第一顶针板的下方为动模的底板,其特征在于:所述底板上枢装有沿开、合模方向可伸缩的中轴机构,该中轴机构具有一可伸出动模的旋转中轴;所述动模的合模面上开有一容纳槽,该容纳槽中容纳有一由旋转中轴带动旋转的转盘,转盘上设有至少一个动模型腔;所述旋转中轴可滑动的套装有一从动齿轮,该从动齿轮与一主动齿轮啮合,主动齿轮经一驱动机构驱动旋转;其中一个所述动模型腔的正下方设有用于顶出注塑件的顶针机构,所述定模的合模面上设有至少二个与动模型腔匹配的定模型腔,各定模型腔以旋转中轴为中心均匀分布;所述旋转中轴的外周壁固定有至少两个直键,所述从动齿轮的齿轮孔内壁开有供直键对应插入的至少两个键槽。

2. 根据权利要求1所述的多工位注塑成型模具,其特征在于:所述驱动机构包括螺杆和内螺纹套,主动齿轮固定套装于内螺纹套,内螺纹套与螺杆螺纹配合,螺杆的下端固定在第一顶针板上,第一顶针板的下端固定有一顶棍,该顶棍穿过底板后伸出。

3. 根据权利要求2所述的多工位注塑成型模具,其特征在于:所述主动齿轮经一第一圆锥滚子轴承固定套装于内螺纹套,第一圆锥滚子轴承的外圈固定于动模,第一圆锥滚子轴承的内圈固定于内螺纹套外壁。

4. 根据权利要求1所述的多工位注塑成型模具,其特征在于:所述中轴机构包括第一油缸、联轴器和所述旋转中轴,第一油缸固定于所述底板,第一油缸的活塞杆与联轴器的一端固定,联轴器的另一端与旋转中轴的下端固定,旋转中轴的上端固定于转盘的中心。

5. 根据权利要求4所述的多工位注塑成型模具,其特征在于:所述第一油缸的活塞杆上端设有第一止挡部,所述旋转中轴的下端设有第二止挡部,所述联轴器包括中空壳体及位于该中空壳体内的第一推力滚子轴承、第二推力滚子轴承,第一推力滚子轴承的内圈固定于第二止挡部的下壁,第一推力滚子轴承的外圈固定于第一止挡部的上壁,第一止挡部的下壁固定于中空壳体的底壁,第二推力滚子轴承的内圈固定于第二止挡部的上壁,第二推力滚子轴承的外圈固定于中空壳体的顶壁。

6. 根据权利要求1所述的多工位注塑成型模具,其特征在于:所述顶针机构包括第二油缸、第二顶针板、顶针和司筒,所述第二油缸固定于动模,第二油缸的活塞杆沿开模方向伸出并固定连接第二顶针板,所述司筒套于顶针外,顶针的下端与第二顶针板弹性连接,顶针的上端朝向其中一个所述动模型腔。

7. 根据权利要求1~6任一项所述的多工位注塑成型模具,其特征在于:所述从动齿轮经一第二圆锥滚子轴承固定在动模上,第二圆锥滚子轴承的外圈固定于动模,第二圆锥滚子轴承的内圈固定于从动齿轮的端面。

## 多工位注塑成型模具

### 技术领域

[0001] 本实用新型涉及注塑成型模具，具体涉及多工位注塑成型模具。

### 背景技术

[0002] 在市面上的多色注塑成型机多为前模固定，后模配置有多工位转盘，此种注塑成型机仅适用于后模型腔完全相同的多色产品注塑成型，对于前后模型腔均有差异的多色注塑，如夹层注塑成型，则完全无能为力。

[0003] 国内外普遍采用转盘中心旋转的方式来解决前后模型腔有差异的多色成型，转盘上根据需要设置各个不同的型腔，中心托转的核心是旋转机构的设计，目前最常见的是采用外置旋转机构，然而市面上多为旋转 180 度的两工位机构，由于多工位旋转机构（至少三工位）比起每工位旋转 180 度的两工位机构，其定位难度和精度更高，其动作周期更复杂，所以市面上的多工位托转机构较为少见。同时由于外置多工位旋转组件附属组件较多，如外置驱动机构、伺服系统，以至价格偏高、结构复杂且规格较单一，一个旋转机构并不能满足大多数多工位模具的使用。

[0004] 另外，现有的实现转盘的旋转的旋转机构一般采用齿条联动机构，齿条机构行程有限，因此此种机构特点是往返式运动，凡是大于两工位的，都会存在一个逆转复位过程，此过程将一定程度上延长产品的成型周期，使得个别产品在模内冷却时间不一致，因而存在不一样的体积收缩率。

### 实用新型内容

[0005] 为了克服现有技术的不足，本实用新型的目的在于提供多工位注塑成型模具，其结构简单可靠，转盘的旋转转向不变，成型周期短。

[0006] 本实用新型的目的采用如下技术方案实现：

[0007] 多工位注塑成型模具，包括动模和定模，动模中设有沿开、合模方向滑动配合的第一顶针板，第一顶针板的下方为动模的底板，所述底板上枢装有沿开、合模方向可伸缩的中轴机构，该中轴机构具有一可伸出动模的旋转中轴；所述动模的合模面上开有一容纳槽，该容纳槽中容纳有一由旋转中轴带动旋转的转盘，转盘上设有至少一个动模型腔；所述旋转中轴可滑动的套装有一从动齿轮，该从动齿轮与一主动齿轮啮合，主动齿轮经一驱动机构驱动旋转；其中一个所述动模型腔的正下方设有用于顶出注塑件的顶针机构，所述定模的合模面上设有至少二个与动模型腔匹配的定模型腔，各定模型腔以旋转中轴为中心均匀分布；所述旋转中轴的外周壁固定有至少两个直键，所述从动齿轮的齿轮孔内壁开有供直键对应插入的至少两个键槽。

[0008] 优选地，所述驱动机构包括螺杆和内螺纹套，主动齿轮固定套装于内螺纹套，内螺纹套与螺杆螺纹配合，螺杆的下端固定在第一顶针板上，第一顶针板的下端顶压有一顶棍，该顶棍穿过底板后伸出。

[0009] 优选地，所述主动齿轮经一第一圆锥滚子轴承固定套装于内螺纹套，第一圆锥滚

子轴承的外圈固定于动模,第一圆锥滚子轴承的内圈固定于内螺纹套外壁。

[0010] 优选地,所述中轴机构包括第一油缸、联轴器和所述旋转中轴,第一油缸固定于所述底板,第一油缸的活塞杆与联轴器的一端固定,联轴器的另一端与旋转中轴的下端固定,旋转中轴的上端固定于转盘的中心。

[0011] 优选地,所述第一油缸的活塞杆上端设有第一止挡部,所述旋转中轴的下端设有第二止挡部,所述联轴器包括中空壳体及位于该中空壳体内的第一推力滚子轴承、第二推力滚子轴承,第一推力滚子轴承的内圈固定于第二止挡部的下壁,第一推力滚子轴承的外圈固定于第一止挡部的上壁,第一止挡部的下壁固定于中空壳体的底壁,第二推力滚子轴承的内圈固定于第二止挡部的上壁,第二推力滚子轴承的外圈固定于中空壳体的顶壁。

[0012] 优选地,所述顶针机构包括第二油缸、第二顶针板、顶针和司筒,所述第二油缸固定于动模,第二油缸的活塞杆沿开模方向伸出并固定连接第二顶针板,所述司筒套于顶针外,顶针的下端与第二顶针板弹性连接,顶针的上端朝向其中一个所述动模型腔。

[0013] 优选地,所述从动齿轮经一第二圆锥滚子轴承固定在动模上,第二圆锥滚子轴承的外圈固定于动模,第二圆锥滚子轴承的内圈固定于从动齿轮的端面。

[0014] 相比现有技术,本实用新型的有益效果在于:

[0015] (1) 本实用新型的通过中轴机构的旋转中轴来将转盘从容纳槽中顶出,此时,直键进入键槽,旋转中轴将在从动齿轮的转动带动下联动转动,而从动齿轮将通过驱动机构驱动主动齿轮转动的情况下带动从动齿轮转动,因此转盘上的动模型腔可转动至对准其中一个定模型腔的位置;在中轴机构的带动下,当转盘复位并容纳在容纳槽中进行合模时,旋转中轴缩回,直键从键槽中脱出,此时即使驱动机构仍带动主动齿轮旋转,从动齿轮也将空转,实现转盘沿同一转向连贯旋转,防止反转所带来的延长产品的成型周期,使得个别产品在模内冷却时间不一致,导致存在不一样的体积收缩率的问题。

[0016] (2) 在外部注塑机顶出系统驱动顶棍带动第一顶针板滑动时,将通过螺杆驱使内螺纹套旋转,从而通过主动齿轮、从动齿轮来带动转盘旋转,中轴机构对转盘的伸缩动作和旋转带动也由旋转中轴、联轴器和第一油缸来实现,因此,转盘的旋转由简单、可靠的机械机构实现,成本低,通过设置第一顶针板顶出的距离大小,就可相应设置转盘的转动角度,适用于三个工位以上的、动定模型腔均有差异的多色注塑成型;由于从动齿轮和主动齿轮的啮合作用以及内螺纹套和螺杆的啮合作用,转盘的转动角度将得到精确定位,而且,由于旋转中轴在缩回后从动齿轮将不会带动旋转中轴旋转,所以第一顶针板复位时主动齿轮的反转动作将不会传动至转盘,防止转盘反转。

[0017] 下面结合附图和具体实施方式对本实用新型作进一步详细说明。

#### 附图说明

[0018] 图 1 为本实用新型多工位注塑成型模具的动模在转盘容纳入容纳槽时的结构示意图;

[0019] 图 2 为本实用新型多工位注塑成型模具的动模在转盘被旋转中轴顶出时的结构示意图;

[0020] 图 3 为图 2 中的 A 处放大示意图;

[0021] 图 4 为图 2 中的 B 处放大示意图;

[0022] 图 5 为图 2 中的 C 处放大示意图；

[0023] 图 6 为本实用新型多工位注塑成型模具从定模型腔俯视的定模结构示意图。

[0024] 图中：1、动模；11、容纳槽；2、定模；21、定模型腔；3、第一顶针板；4、底板；5、中轴机构；51、旋转中轴；511、第二止挡部；52、第一油缸；521、第一止挡部；53、联轴器；531、中空壳体；532、第一推力滚子轴承；533、第二推力滚子轴承；6、转盘；61、动模型腔；7、从动齿轮；71、键槽；8、主动齿轮；9、驱动机构；92、螺杆；93、内螺纹套；10、顶针机构；101、第二油缸；102、第二顶针板；103、顶针；104、司筒；12、直键；13、顶棍；14、第一圆锥滚子轴承；15、第二圆锥滚子轴承。

### 具体实施方式

[0025] 如图 1、图 6 所示的多工位注塑成型模具，包括动模 1 和定模 2，动模 1 中设有沿开、合模方向滑动配合的第一顶针板 3，第一顶针板 3 的下方为动模 1 的底板 4，底板 4 上枢装有沿开、合模方向可伸缩的中轴机构 5，该中轴机构 5 具有一可伸出动模 1 的旋转中轴 51；如图 2 所示，动模 1 的合模面上开有一容纳槽 11，该容纳槽 11 中容纳有一由旋转中轴 51 带动旋转的转盘 6，转盘 6 上设有至少一个动模型腔 61；旋转中轴 51 可滑动的套装有一从动齿轮 7，该从动齿轮 7 与一主动齿轮 8 啮合，主动齿轮 8 经一驱动机构 9 驱动旋转；如图 1 所示，其中一个动模型腔 61 的正下方设有用于顶出注塑件的顶针机构 10，如图 6 所示，定模 2 的合模面上设有至少二个与动模型腔 61 匹配的定模型腔 21，各定模型腔 21 以旋转中轴 51 为中心均匀分布；如图 1、图 4 所示，旋转中轴 51 的外周壁固定有至少两个直键 12，从动齿轮 7 的齿轮孔内壁开有供直键 12 对应插入的至少两个键槽 71。直键 12 和键槽 71 的数量可根据配合稳定性的需要任意设置。

[0026] 直键 12 和键槽 71 的数量和位置，可根据动模型腔 61、定模型腔 21 的数量和位置来对应设置，以实现旋转中轴 51 在一次转动完成后，在旋转中轴 51 顶出时，直键 12 可随时准确插入键槽 71。如图所示，本例是将定模型腔 21 和动模型腔 61 均设为三个，它们的位置在转盘 6 转动后可一一对应，合模、匹配配合后将分别形成第一型腔、第二型腔和第三型腔，利于注塑件的连续化生产，提升生产效率。

[0027] 如图 3 所示，本例的驱动机构 9 包括螺杆 92 和内螺纹套 93，主动齿轮 8 固定套装于内螺纹套 93，内螺纹套 93 与螺杆 92 螺纹配合，螺杆 92 的下端固定在第一顶针板 3 上，第一顶针板 3 的下端顶压有一顶棍 13，盖顶棍 13 穿过底板 4 后伸出。顶棍 13 配置为外部注塑机顶出系统中的顶出机构，底板 4 对应开设有供顶棍 13 穿过的至少一个通孔，通孔位置与顶棍 13 位置对应。也即，固定于注塑机顶出系统中的顶棍 13 直接穿过底板 4 顶在第一顶针板 3 上。顶棍 13 顶压第一顶针板 3 后，使第一顶针板 3 带动螺杆 92 上移，螺杆 92 上移的过程中，将带动内螺纹套 93 转动，从而带动主动齿轮 8 转动。本领域技术人员可以理解的是，驱动机构 9 也可以是其它可带动主动齿轮 8 旋转的旋转动力机构。

[0028] 为使主动齿轮 8 转动顺畅，主动齿轮 8 经一第一圆锥滚子轴承 14 固定套装于内螺纹套 93，第一圆锥滚子轴承 14 的外圈固定于动模 1，第一圆锥滚子轴承 14 的内圈固定于内螺纹套 93 外壁。第一圆锥滚子轴承 14 可承受螺杆 92 给予的轴向力和径向力。

[0029] 如图 4 所示，本例的中轴机构 5 包括第一油缸 52、联轴器 53 和上述旋转中轴 51，第一油缸 52 固定于底板 4，第一油缸 52 的活塞杆与联轴器 53 的一端固定，联轴器 53 的另

一端与旋转中轴 51 的下端固定,旋转中轴 51 的上端固定于转盘 6 的中心。第一油缸 52 的活塞杆顶出后,经过联轴器 53 的连接,旋转中轴 51 也将顶出转盘 6。当从动齿轮 7 被主动齿轮 8 带动旋转后,在直键 12 插入键槽 71 中的情况下,旋转中轴 51 也将被从动齿轮 7 带动旋转,在联轴器 53 的作用下,旋转中轴 51 相对于第一油缸 52 的活塞杆做旋转运动。

[0030] 如图 5 所示,其中,第一油缸 52 的活塞杆上端设有第一止挡部 521,旋转中轴 51 的下端设有第二止挡部 511,本例的联轴器 53 包括中空壳体 531 及位于该中空壳体 531 内的第一推力滚子轴承 532、第二推力滚子轴承 533,第一推力滚子轴承 532 的内圈固定于第二止挡部 511 的下壁,第一推力滚子轴承 532 的外圈固定于第一止挡部 521 的上壁,第一止挡部 521 的下壁固定于中空壳体 531 的底壁,第二推力滚子轴承 533 的内圈固定于第二止挡部 511 的上壁,第二推力滚子轴承 533 的外圈固定于中空壳体 531 的顶壁。

[0031] 如图 1 所示,为便于最后一个工位的注塑件顶出脱模,顶针机构 10 包括第二油缸 101、第二顶针板 102、顶针 103 和司筒 104,第二油缸 101 固定于动模 1,第二油缸 101 的活塞杆沿开模方向伸出并固定连接第二顶针板 102,司筒 104 套于顶针 103 外,顶针 103 的下端与第二顶针板 102 弹性连接,顶针 103 的上端朝向其中一个动模型腔 61。顶针 103 的下端可通过弹簧来实现与第二顶针板 102 的弹性连接。

[0032] 如图 4 所示,为使从动齿轮 7 的转动更加顺畅,从动齿轮 7 经一第二圆锥滚子轴承 15 固定在动模 1 上,第二圆锥滚子轴承 15 的外圈固定于动模,第二圆锥滚子轴承 15 的内圈固定于从动齿轮 7 的端面。第二圆锥滚子轴承 15 可承受旋转中轴给予的轴向力和径向力。

[0033] 本多工位注塑成型模具的注塑流程:

[0034] 1. 模具合模,注塑机将熔融塑胶注入第一型腔中冷却成型;

[0035] 2. 模具开模,动定模打开,动模退至一定行程后,第一油缸驱动旋转中轴带动转盘推出,此过程中,固定于旋转中轴上的直键插入从动齿轮的键槽中,从动齿轮与旋转轴形成联动结构;

[0036] 3. 注塑机通过顶棍驱动第一顶针板并带动螺杆推出,由于螺杆与内螺纹套内部螺旋齿的啮合作用,螺杆开模方向的轴向运动转化为内螺纹套的旋转运动,内螺纹套的旋转运动带动主动齿轮,在直键和键槽的配合作用下从动齿带动旋转中轴及转盘转动,实现产品由第一型腔转至第二型腔的动作;

[0037] 4. 第一油缸驱动旋转中轴复位、转盘复位,旋转中轴上的直键脱离键槽,模具合模,第一顶针板复位、螺杆复位,螺杆带动主动齿轮旋转,从动齿轮空转;

[0038] 5. 注塑系统将熔融塑胶注入模具第二型腔并冷却成型;

[0039] 6. 模具开模,与上述第 2、第 3 步动作相同,产品由第二型腔转到第三型腔;

[0040] 7. 模具合模复位,注塑系统将熔融塑胶注入模具第三型腔并冷却成型

[0041] 8. 模具开模,第三型腔正下方的第二油缸驱动第二顶针板带动顶针顶出注塑件。

[0042] 9. 模具合模复位进行下一周期的注塑成型。

[0043] 上述实施方式仅为本实用新型的优选实施方式,不能以此来限定本实用新型保护的范围,本领域的技术人员在本实用新型的基础上所做的任何非实质性的变化及替换均属于本实用新型所要求保护的范围。

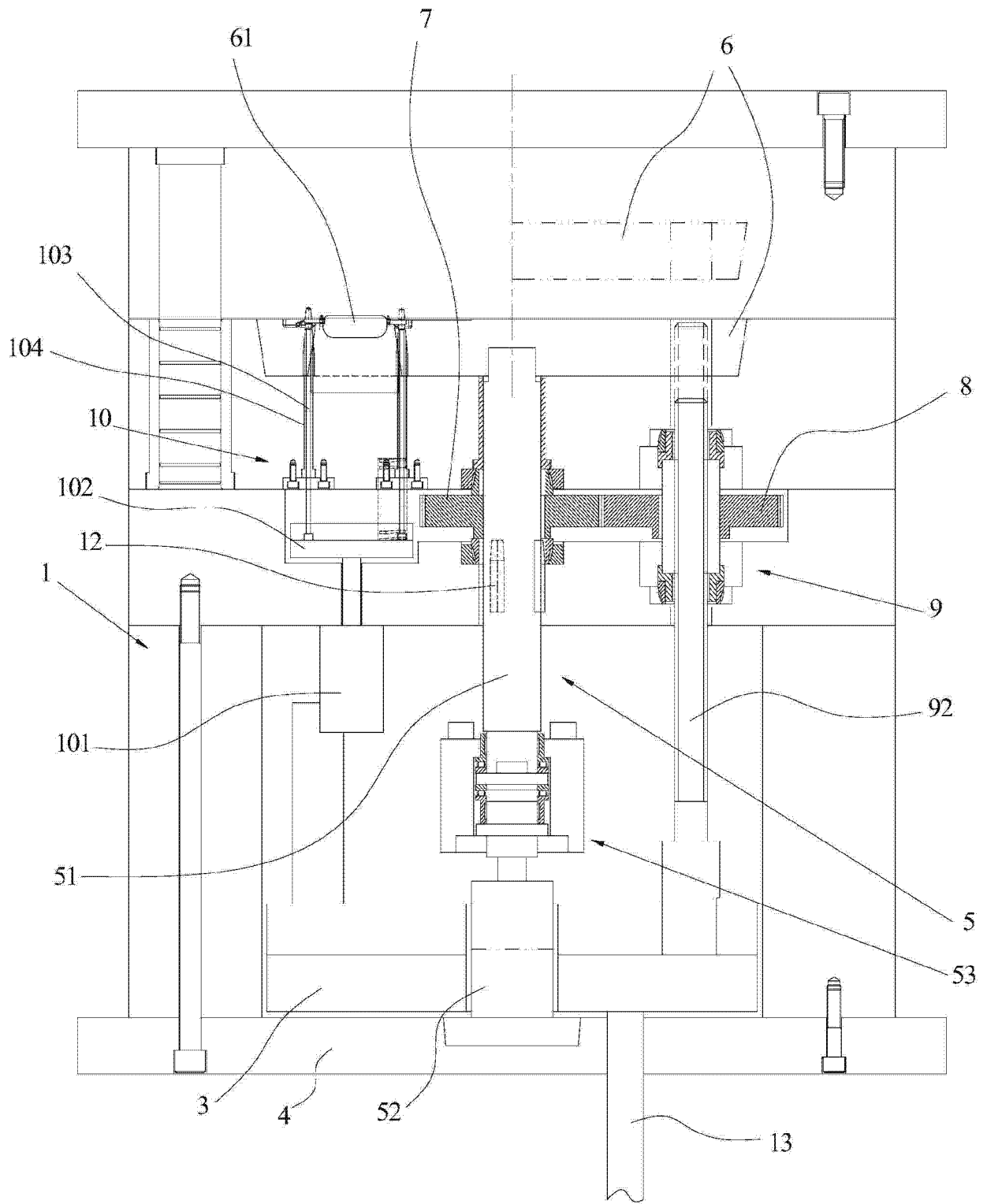


图 1

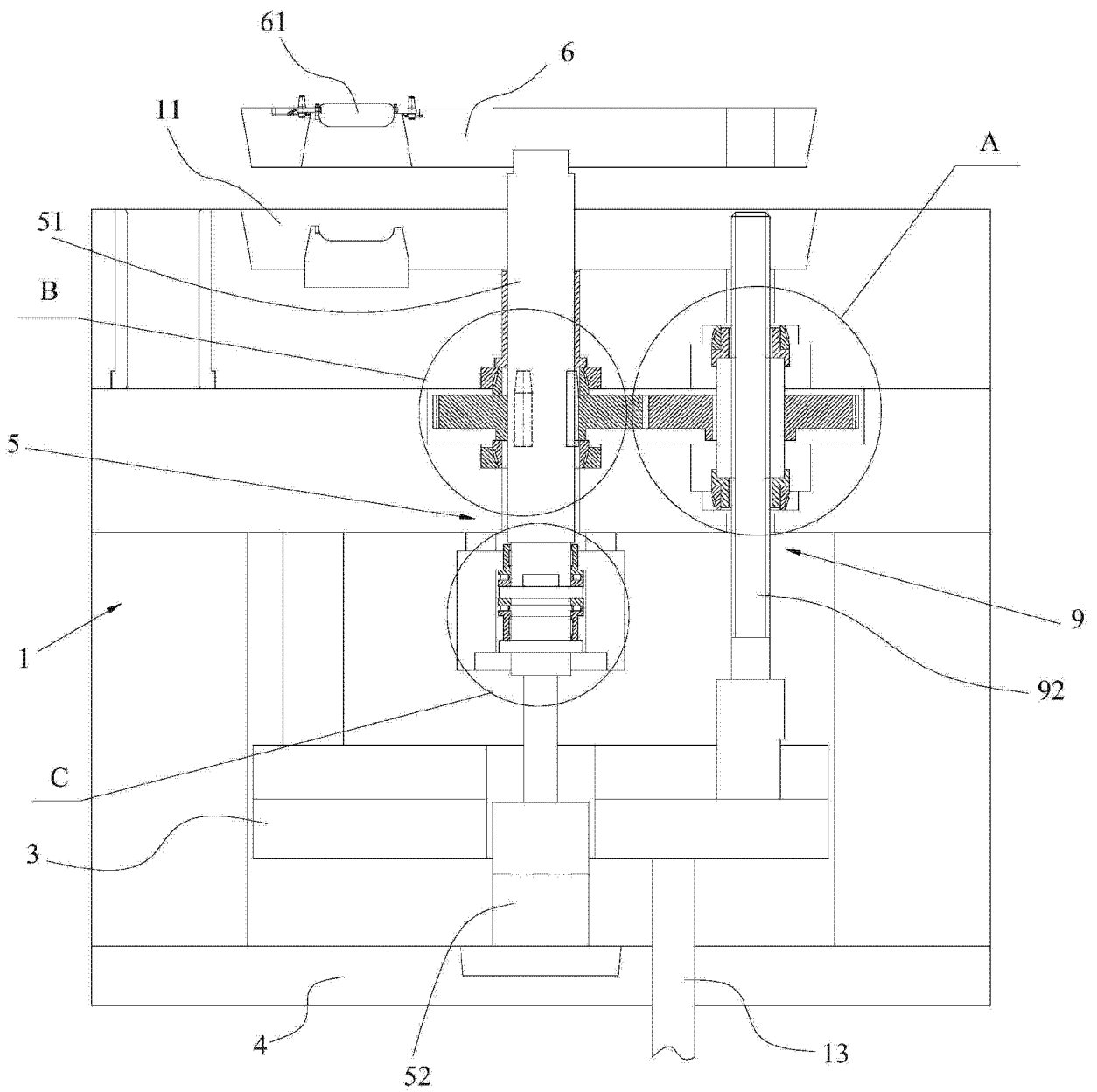


图 2



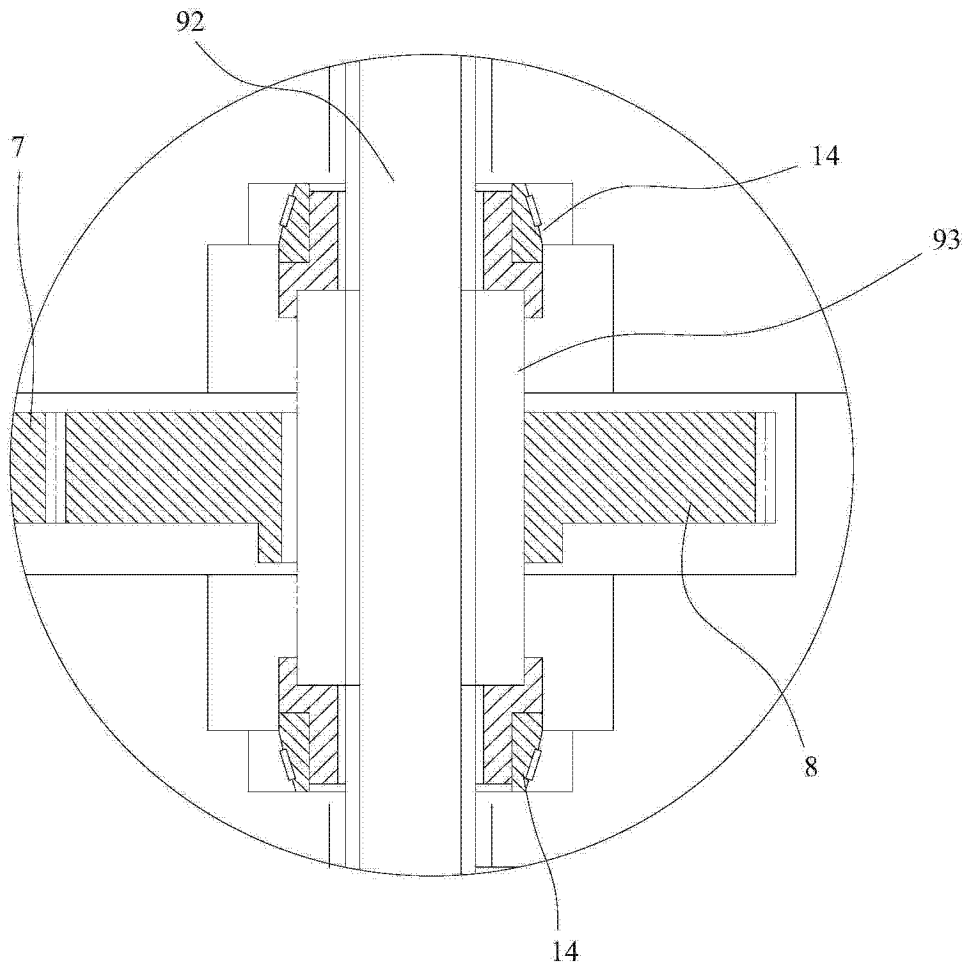


图 3

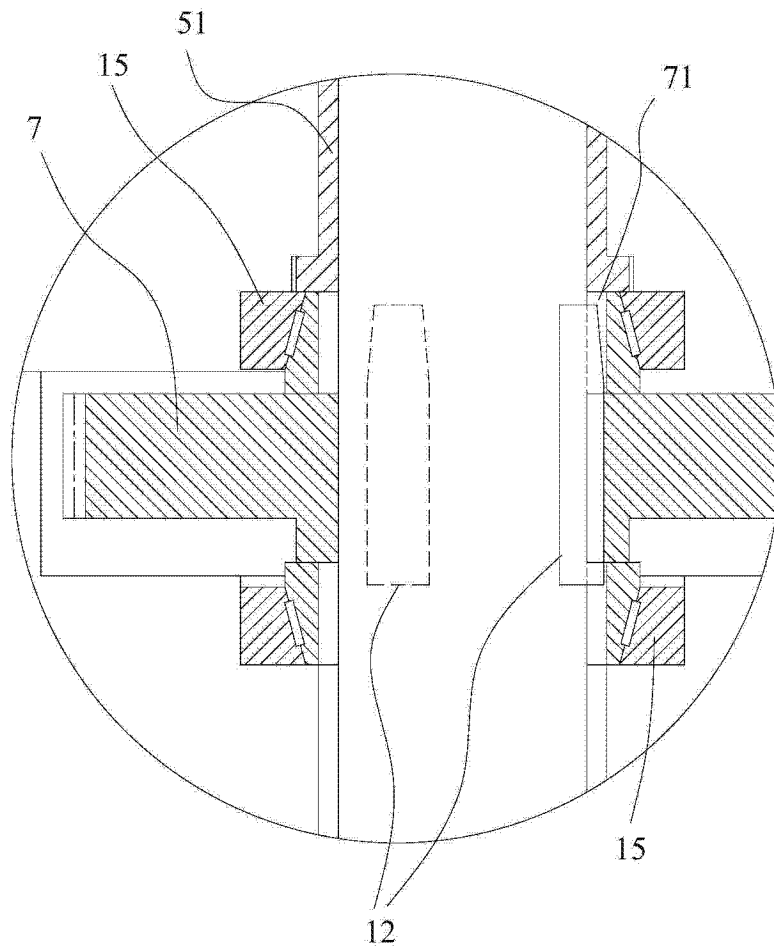


图 4

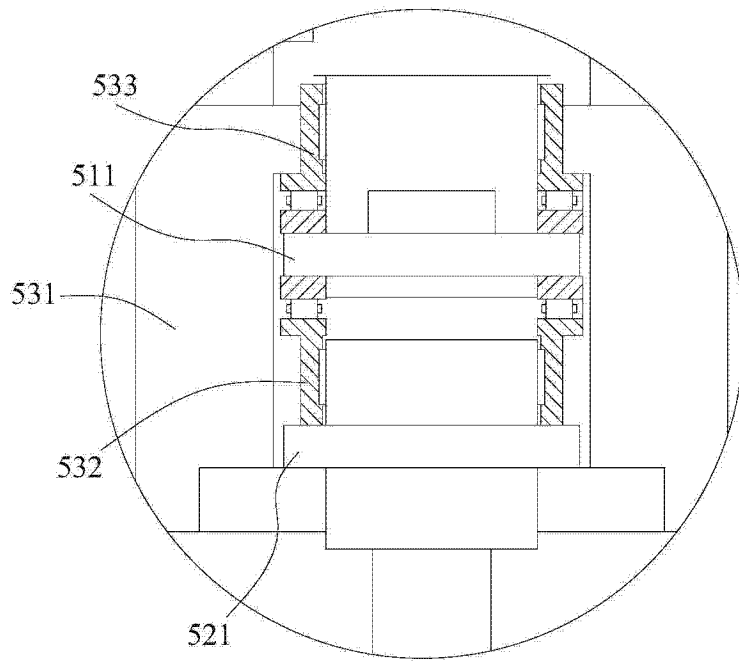


图 5

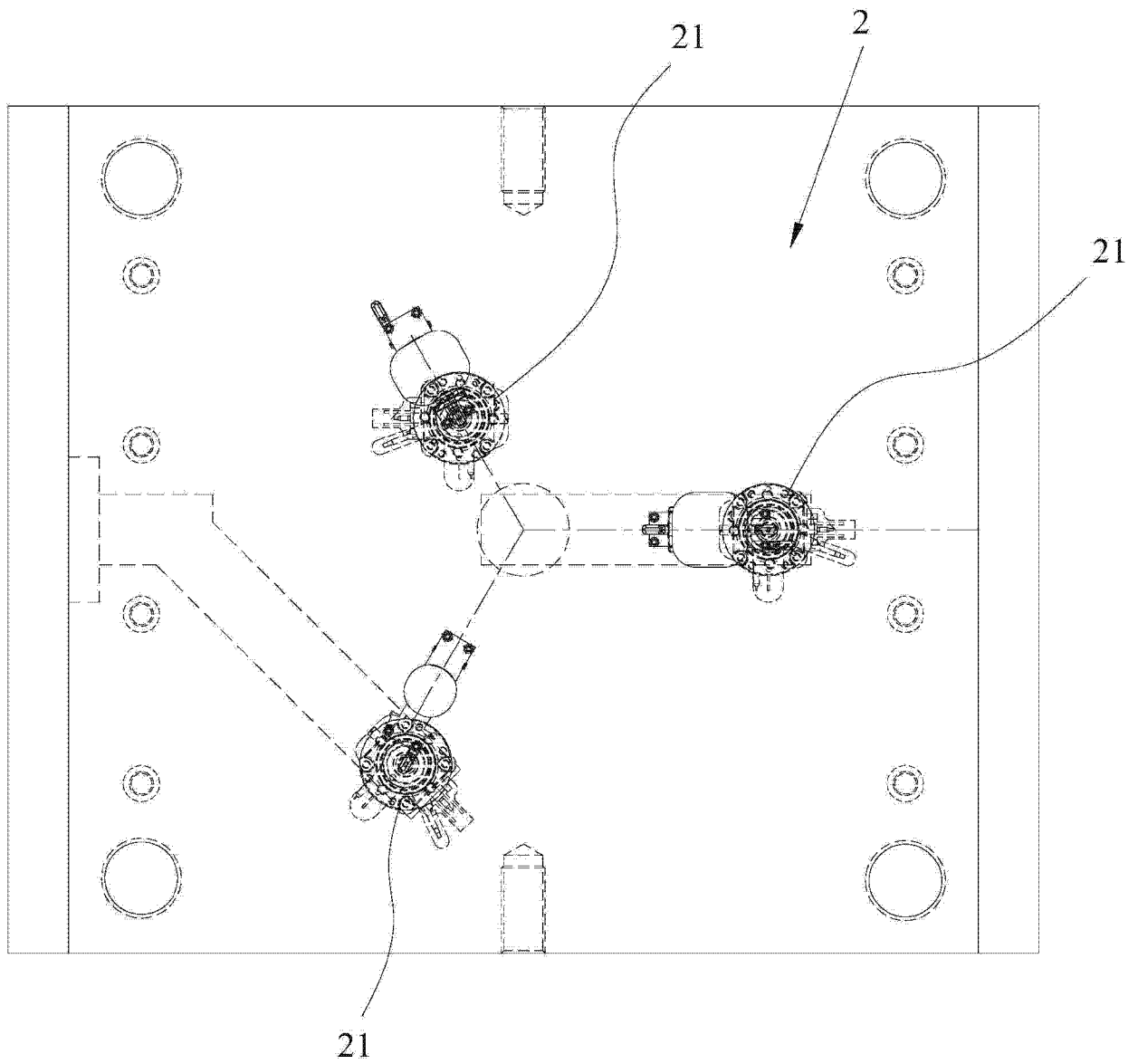


图 6