

19



Octrooi Centrum
Nederland

11

2010555

12 C OCTROOI

21

Aanvraagnummer: **2010555**

51

Int.Cl.:

G01F 1/64 (2006.01)

G01F 1/708 (2006.01)

G01F 1/712 (2006.01)

G01F 1/74 (2006.01)

G01F 1/86 (2006.01)

22

Aanvraag ingediend: **02.04.2013**

30

Voorrang:
30.03.2012 NL 2008577

73

Octrooihouder(s):
Fusion Electronics B.V. te Houten.

43

Aanvraag gepubliceerd:
16.10.2013

72

Uitvinder(s):
**Antonius Cornelis Johannes Kromwijk
te Houten.
Bram Visser te Houten.**

47

Octrooi verleend:
07.04.2014

74

Gemachtigde:
Ir. F.E. Hoeben te Utrecht.

45

Octrooischrift uitgegeven:
16.04.2014

54

Inrichting voor het bepalen van een massadebiet van een fluïdum in een kanaal.

57

De onderhavige uitvinding betreft een inrichting voor het bepalen van een massadebiet van een fluïdum in een kanaal, bijvoorbeeld een melkstream door een buis, de inrichting omvattende:
- een meetorgaan voor het bepalen van een elektrische geleidbaarheid van het fluïdum;
- een additioneel meetorgaan voor het bepalen van de elektrische geleidbaarheid van het fluïdum op een additionele positie; en
- verwerkingseenheid voor het bepalen van het massadebiet van het fluïdum in het kanaal op basis van de bepalingen,
waarbij de soortelijke weerstand bepaalbaar is in per doorsnedegebied in de stroom.

NL C 2010555

Dit octrooi is verleend ongeacht het bijgevoegde resultaat van het onderzoek naar de stand van de techniek en schriftelijke opinie. Het octrooischrift wijkt af van de oorspronkelijk ingediende stukken. Alle ingediende stukken kunnen bij NL Octrooi Centrum worden ingezien.

Inrichting voor het bepalen van een massadebiet van een fluïdum in een kanaal

De onderhavige uitvinding betreft een inrichting
5 voor het bepalen van een massadebiet van een fluïdum in
een kanaal.

Een verder aspect van de uitvinding heeft betrek-
king op een werkwijze voor het bepalen van een massadebiet
van een fluïdum in een kanaal.

10 Het is op zichzelf bekend om een massadebiet van
een fluïdum in een kanaal te bepalen. Een vrije stroom-
melkmeter die momenteel commercieel verkrijgbaar is, be-
paalt de hoeveelheid melk die aanwezig is in een deel van
de melkmeter gedurende een bepaalde tijdsperiode. Door het
15 integreren van alle waarden van bepaalde meethoeveelheden
wordt de totale melkopbrengst berekend op een segment in
de tijd.

Een nadeel van een dergelijke vrije stroommelkme-
ter is dat de bepaalde melkopbrengst in de praktijk vaak
20 afwijkt van de werkelijke melkopbrengst.

Met de onderhavige uitvinding is beoogd een derge-
lijk nadeel van de bekende techniek te verhelpen of al-
thans te verminderen. Hiertoe verschaft de uitvinding een
inrichting voor het bepalen van een massadebiet van een
25 fluïdum in een kanaal, bijvoorbeeld een melkstroom door
een buis, de inrichting omvattende:

- een meetorgaan voor het bepalen van een elektri-
sche geleidbaarheid van het fluïdum;
- een additioneel meetorgaan voor het bepalen van
30 de elektrische geleidbaarheid van het fluïdum op een addi-
tionele positie; en

- een verwerkingseenheid voor het bepalen van het massadebiet van het fluïdum in het kanaal op basis van de bepalingen,

5 waarbij de soortelijke weerstand bepaalbaar is per doorsnedegebied in de stroom.

Een voordeel van de inrichting volgens de uitvinding is de bepaalde melkopbrengst overeenkomt met de daadwerkelijke melkopbrengst, of althans een acceptabele afwijking heeft.

10 De weerstand van een fluïdum is omgekeerd evenredig met de elektrische geleidbaarheid van dit fluïdum. Dit betekent dat wanneer bij voorkeur de weerstand ter plaatse van een meetorgaan kan worden bepaald in een schijfvormig gebied, in hoofdzaak, bij verdere voorkeur, loodrecht ten
15 opzichte van de stroomrichting van het fluïdum, het mogelijk is de elektrische geleiding van het fluïdum te bepalen ter hoogte van het meetorgaan. Met de bekende elektrische geleidbaarheid is het mogelijk om de karakteristieke dichtheid van het fluïdum ter hoogte van het meetorgaan te
20 bepalen middels formules die bekend zijn bij de vakman in het vakgebied.

In het geval dat de inrichting wordt toegepast om een melkstroom te meten tijdens het melken van een koe, dan is het voorstelbaar dat de melkstroom continue verandert. Op het ene moment zit er meer lucht en schuim in de
25 fluïdumstroom dan het moment dat daarop volgt. Daardoor is de karakteristieke dichtheid onderhevig aan veranderingen in afhankelijkheid van de fluïdumstroom. Door het feit dat de karakteristieke dichtheid onderhevig is aan veranderingen en op twee afzonderlijke posities wordt bepaald, is
30 het mogelijk om de stroomsnelheid van het fluïdum te bepalen, waarbij deze snelheid binnen een vooraf bepaalde

tijdsperiode een aantal maal wordt bepaald, bij voorbeeld met een frequentie van 2 kHz.

Verder is de karakteristieke dichtheid een maat voor de daadwerkelijke hoeveelheid melk ter hoogte van het meetorgaan. Door het meten van de daadwerkelijke hoeveelheid melk op een bepaald punt in de tijd en tevens het be-
5 palen van de stroomsnelheid op datzelfde punt in de tijd, is het mogelijk om het massadebiet van de melk door de buis nauwkeurig te bepalen.

10 De uitvinding kent diverse voorkeursuitvoeringsvormen die blijken uit de navolgende beschrijving van enkele dergelijke uitvoeringsvormen. De voordelige inventieve eigenschappen van de uitvinding in al haar aspecten, met inbegrip van de in de afhankelijke conclusies gedefi-
15 nieerde maatregelen, zijn geenszins beperkt tot de hierboven en/of hieronder genoemde overwegingen.

Een eerste voorkeursuitvoeringsvorm van een in-
richting volgens de uitvinding heeft als kenmerk, dat het meetorgaan en/of het additionele meetorgaan een cirkelvormige vorm heeft/hebben. Een voordeel van deze uitvoerings-
20 vorm is dat het meetorgaan op deze wijze aan een oppervlak van een leiding kan worden aangebracht, zonder dat veranderingen nodig zijn aan de leiding die in de praktijk vaak al aanwezig is. In het geval dat een nieuwe buis wordt
25 aangebracht, dan is het mogelijk om een conventionele buis te gebruiken, waardoor bijvoorbeeld onnodige kosten bespaard kunnen worden.

Een verdere geprefereerde uitvoeringsvorm van een inrichting volgens de uitvinding heeft als kenmerk, dat
30 het meetorgaan en/of het additionele meetorgaan aan een binnenoppervlak van het kanaal plaatsbaar is, zodat het meetorgaan en/of het additionele meetorgaan in gebruik in contact is met het fluïdum. Een voordeel van deze uitvoe-

ringsvorm is, dat doordat het meetorgaan direct in contact is met het fluïdum de meetresultaten beter zijn. Eventuele veranderingen in het fluïdum zijn direct waarneembaar aan het meetorgaan, zodat kleinere veranderingen ook waarneembaar zijn.

Een voorkeursuitvoeringsvorm van een inrichting voor het bepalen van een massadebiet van een fluïdum in een kanaal heeft als kenmerk, dat elke van het meetorgaan en het additionele meetorgaan een elektrodepaar omvat.

10 Daarbij is het van voordeel, dat elk elektrodepaar een eerste elektrode en een tweede elektrode omvat, welke onderling geïsoleerd zijn gerangschikt. Op het elektrodepaar wordt een golfsignaal aangebracht, waarvan de stroomwaarde wordt gemeten. Wanneer de stroomwaarde bekend is, dan is

15 het via een op zichzelf bekende formule mogelijk om de elektrische geleidbaarheid van het fluïdum te bepalen. Middels het toepassen van een elektrodepaar is het mogelijk om op relatief eenvoudige wijze de elektrische geleidbaarheid van het fluïdum te bepalen ter hoogte van het

20 meetorgaan en/of het additionele meetorgaan.

Het isolatiemateriaal is aanwezig om te voorkomen dat de stroom gaat lopen via een ander pad dan via een stroompad door het fluïdum.

In een verdere voorkeursuitvoeringsvorm wordt gemeten op potentiometrische wijze, bij voorkeur waarbij een spanning wordt gemeten middels passieve elektroden op basis van een extern ten opzichte van de passieve elektroden toegevoerd signaal. Een voordeel hiervan is dat het effecten van polarisatie worden voorkomen. De meting is rechtstreeks afhankelijk van de geleidbaarheid van de oplossing. Verder wordt elektrolyse voorkomen waardoor een breed bereik van geleidendheid kan worden gemeten. Verder is bijvoorbeeld een kostenbesparing haalbaar door de toe-

passing van goedkopere roestvrij stalen elektroden in plaats van de meer kostbare platina elektroden.

Bij verdere voorkeur omvat de inrichting werkelektroden voor bij voorkeur het verschaffen van een signaal ten behoeve van metingen door de meetorganen. Een voordeel hiervan is dat een groot meetbereik kan worden gerealiseerd, hierbij kan bijvoorbeeld een dergelijk voordeel worden bereikt door het aanleggen van variërende spanningen, welke wijziging tijdens het uitvoeren van de metingen kan worden gerealiseerd, waardoor een hoge uitvoerresolutie kan worden behaald.

In een verdere voorkeursuitvoeringsvorm is een combinatie van het meetorgaan en het additionele meetorgaan in een paar werkelektroden gerangschikt, bij voorkeur waarbij de werkelektroden zijn gerangschikt voor het verschaffen van een signaal aan beide meetorganen.

In een verdere voorkeursuitvoeringsvorm omvatten de inrichting een gegevensbestand of toegang tot een gegevensbestand, waarbij het gegevensbestand gegevens omvat met betrekking tot een vooraf bepaalde correlatie tussen parameters met betrekking tot het massadebiet, zoals snelheid, vacuümniveau, valse lucht, bekledinggeleiding, fluïdum viscositeit, stroomregiem, sensor hoek, bij verdere voorkeur ten behoeve van berekeningen voor het schatten van de snelheid onder invloed van dergelijke parameters, bij voorkeur omvattende vooraf bepaalde data met betrekking tot de snelheid van een eerdere datareeks op basis van beheerste testsituaties.

Hierdoor wordt het mogelijk om tijdens deze perioden van laminaire stroming een nauwkeurige bepaling te realiseren. Hiertoe wordt overgegaan op gestandaardiseerde waarden voor het uitvoeren van de berekeningen met betrekking tot de snelheid van het fluïdum. Wanneer het einde

van een laminaire deel van de stroming wordt bereikt is voorzien dat kalibratie berekeningen worden toegepast voor het afstemmen van kwalitatief hoogwaardige metingen op de gestandaardiseerde waarden. Hierbij wordt een afweging gerealiseerd met betrekking tot de waarschijnlijkheid van de daadwerkelijke metingen en de gekende waarschijnlijkheid van de eerder gerealiseerde geijkte metingen.

Bij verdere voorkeur omvat de inrichting correlatiemiddelen voor het correleren van lopende metingen met gegevens van geijkte eerdere metingen.

Volgens een verdere voorkeursuitvoeringsvorm omvat de inrichting verder een referentiemeetorgaan voor het uitvoeren van referentiemetingen, bij voorkeur potentiometrisch middels een paar werkelektroden met daartussen gerangschikte meetelektroden, bij verdere voorkeur ingericht in een uitstulping, bij verdere voorkeur voorzien van een elektrodepaar, welke is ingericht voor het bepalen van ten minste één referentiewaarde, zoals de soortelijke weerstand, van de elektrische geleidbaarheid van het fluïdum.

De elektrische geleidbaarheid van een fluïdum, in het bijzonder melk, is onderhevig aan veranderingen als gevolg van bijvoorbeeld zouten die in de melk aanwezig zijn. De hoeveelheid zouten in de melk is bijvoorbeeld afhankelijk van het voedsel dat bijvoorbeeld een koe heeft gegeten, of de omgeving waarin de koe zich bevindt.

Onder toepassing van het referentiemeetorgaan kan een elektrische geleidbaarheid in hoofdzaak ontgast melk worden bepaald, waardoor een relatie tussen beide bekend wordt. De elektrische geleidbaarheid die wordt gemeten bij het meetorgaan en het additionele meetorgaan wordt uitgezet tegen de gemeten elektrische geleidbaarheid van lucht en van stilstaande melk. Een voordeel hiervan is dat bepaald kan worden hoeveel melk zich ten tijde van de meting

zich ter hoogte van het meetorgaan bevindt, in het bijzonder wanneer circulaire meetorganen, zoals cirkelelektroden worden toegepast. Door het referentiemeetorgaan in een uitstulping van het kanaal te voorzien wordt bewerkstelligd dat de elektrische geleidbaarheid van de melk zonder
5 lucht wordt bepaald.

Daarbij is het van voordeel, dat het additionele meetorgaan op een vooraf bepaalde afstand is gelegen van het meetelement, en dat het additionele meetorgaan in aan-
10 gebrachte toestand stroomafwaarts ten opzichte van het meetelement is gelegen. Op deze wijze is het mogelijk om op basis van veranderingen in de soortelijke weerstand/elektrische geleiding in combinatie met de afstand tussen het meetorgaan en het additionele meetorgaan de
15 stroomsnelheid van het fluïdum te bepalen. Wanneer de snelheid in combinatie met de karakteristieke dichtheid wordt genomen, dan is het mogelijk om het massadebiet van het fluïdum door het kanaal te bepalen.

Een verdere uitvoeringsvorm van de inrichting volgens de uitvinding heeft als kenmerk, dat het referentiemeetorgaan stroomopwaarts of stroomafwaarts ten opzichte van het meetorgaan is voorzien. Een voordeel van deze uitvoeringsvorm is dat bij het meten van de soortelijke weerstand de hoogte van het meetorgaan en/of het additionele
25 meetorgaan niet wordt beïnvloed door het referentiemeetorgaan.

Een verdere geprefereerde uitvoeringsvorm van de inrichting volgens uitvinding heeft als kenmerk dat een type van stroming van het fluïdum door het kanaal veranderbaar is. Aangezien de stroomsnelheid van het fluïdum door de buis wordt bepaald aan de hand van veranderingen in de soortelijke weerstand en/of elektrische geleidbaarheid van het fluïdum, welke veranderingen mede worden be-
30

werkstelligd door een verandering in de hoeveelheid melk ter hoogte van het meetorgaan en/of het additionele meetorgaan, is het bepalen van de stroomsnelheid van het fluïdum vereenvoudigd wanneer de type van stroming veranderbaar is. Door het veranderen van type van stroming worden de meetresultaten van het meetorgaan en/of het additionele meetorgaan beïnvloed, zodat de stroomsnelheid van het fluïdum door het kanaal goed te bepalen is.

Daarbij is het van voordeel, dat een Kármán-vortexstraat realiseerbaar is in de fluïdumstroom, bij voorkeur door het plaatsen van een object in de fluïdumstroom. De uitvinder heeft ontdekt dat een dergelijke vortexstraat een positieve uitwerking heeft op de meetresultaten van het meetorgaan en/of het additionele meetorgaan. Met andere woorden goede resultaten werden verkregen onder toepassing van deze vortexstraat.

Een verdere voorkeursuitvoeringsvorm van de inrichting volgens de uitvinding heeft als kenmerk, dat in gebruik een golfsignaal aanbrengbaar is op elk elektrodepaar. Het is op zichzelf bekend dat wanneer een elektrode wordt aangebracht in een fluïdum, in het bijzonder een vloeistof, dat gasvorming kan optreden aan de oppervlakten van het elektrodepaar. Voor het toepassen van een golfsignaal op het elektrodepaar wordt de polariteit van elke elektrode in afhankelijkheid van het golfsignaal gewisseld. Een voordeel hiervan is, dat gasvorming aan de oppervlakten van het elektrodepaar wordt voorkomen.

Een verder aspect van de uitvinding heeft betrekking op een werkwijze voor het bepalen van een massadebiet van een fluïdum in een kanaal, bijvoorbeeld een melkstroom door een buis, de werkwijze omvattende stappen voor:

- het toepassen van een golfsignaal op een meetorgaan en een additioneel meetorgaan;

- het bepalen van een elektrische geleidbaarheid van het fluïdum ter hoogte van het meetorgaan en het additionele meetorgaan; en

5 - het bepalen van het massadebiet van het fluïdum op basis van de bepalingen, gekenmerkt door,

- het herhalen van de stap van het bepalen van de elektrische geleidbaarheid binnen een vooraf bepaalde tijdsperiode.

10 Een voordeel van deze werkwijze is, dat door het feit dat de stroomsnelheid van het fluïdum binnen het kanaal telkens opnieuw wordt bepaald het massadebiet van het fluïdum telkens opnieuw wordt bepaald. Hierdoor wordt de totale massadebiet van het fluïdum door het kanaal nauw-
15 keurig bepaald.

Een geprefereerde uitvoeringsvorm van de werkwijze volgens de uitvinding heeft als kenmerk, dat de vooraf bepaalde periode overeenkomt met een monsterfrequentie in een bereik van 1 kHz - 20 kHz, bij voorkeur 1.5 kHz - 10
20 khz, bij voorkeur 1.8 - 5 kHz, bij voorkeur ongeveer 2 kHz. De uitvinder heeft ontdekt dat bij deze frequenties willekeurigheid van de bepaling van het massadebiet van het fluïdum door het kanaal binnen de gewenste nauwkeurigheid valt. Hoe hoger de frequentie, hoe meer overlap zal
25 ontstaan tussen de verschillende metingen. Een resultaat hiervan is, dat er veranderingen van de elektrische geleidbaarheid/soortelijke weerstand van het fluïdum nauwkeurig worden gevolgd. Daardoor kan het massadebiet meer nauwkeurig worden bepaald.

30 Daarbij is het van voordeel, dat het golfsignaal een vorm heeft die is geselecteerd uit de groep omvattende: sinus, zaagtand en blok. De vorm van het golfsignaal is van invloed op de resultaten van de metingen in afhan-

kelijkheid van het type meting. Een resultaat hiervan is, dat in een groot bereik van omstandigheden goede meetresultaten behaald kunnen worden.

Een verdere geprefereerde uitvoeringsvorm van de
5 werkwijze volgens de uitvinding omvat stappen voor het
correleren van de bepaling van het meetorgaan en de bepaling van het additionele meetorgaan. Op deze wijze is het mogelijk om de stroomsnelheid van het fluïdum in het kanaal te bepalen. Verder zal een eventuele vertraging van
10 het fluïdum tussen het meetorgaan en het additionele meetorgaan worden opgemerkt tijdens de correlatie van beide bepalingen. Hetzelfde is van toepassing op een afname in een amplitude van het meetsignaal.

Bij verdere voorkeur omvat de werkwijze stappen
15 voor het aanleggen van het golfsignaal rechtstreeks op elektroden van het meetorgaan, of stappen voor het aanleggen van het golfsignaal op werkelektroden waarbij het golfsignaal werkzaam is over meetelektroden. Hierdoor worden soortgelijke voordelen gerealiseerd als in het voor-
20 gaande benoemd.

Hieronder volgt een beschrijving van enkele in de
bijbehorende tekeningen weergegeven uitvoeringsvormen, die slechts bij wijze van voorbeeld zijn verschaft, en waarin
25 gelijke of gelijksoortige onderdelen, componenten en elementen zijn aangeduid met dezelfde referentienummers, en waarin:

Fig. 1 dwarsdoorsnedes van verschillende soorten stromingen toont;

Fig. 2 een uitvoeringsvorm toont van een in-
30 richting volgens de uitvinding;

Fig. 3 een grafiek met meetsignalen toont;

Fig. 4 een schematisch overzicht toont van een uitvoeringsvorm van de inrichting volgens de uitvinding; en

Fig. 5 verschillende soorten golfsignalen toont.

5 Fig. 6 betreft een aanzicht in perspectief van een verdere voorkeursuitvoeringsvorm volgens de onderhavige uitvinding.

Fig. 7 betreft een aanzicht van een detail van figuur 6.

10 Fig. 8 betreft een schematische weergave van een voorkeursuitvoeringsvorm volgens de onderhavige uitvinding.

Fig. 9 betreft een schematische weergave van een verdere voorkeursuitvoeringsvorm volgens de onderhavige uitvinding.

15 Fig. 10 betreft een schematische weergave van een meetsequentie volgens een voorkeursuitvoeringsvorm volgens de onderhavige uitvinding.

Fig. 1 toont dwarsdoorsnedes van verschillende soorten stromingen. Elke van de verschillende soorten stromingen levert een ander meetresultaat, welke wordt bepaald middels het meetorgaan en het additionele meetorgaan. De verschillende soorten stromingen hebben verschillende verdelingen met betrekking tot lucht L en melk M in de buis, evenals verschillende verhoudingen tussen melk en lucht L. De verschillen leiden tot verschillende soorten meetsignalen, waarbij de meetsignalen een maat zijn voor de hoeveelheid melk M die zich ter hoogte van het meetorgaan bevindt. Fig. 1a toont een laminaire (stratified) stroming, Fig. 1b toont een bubbelstroming en Fig. 1c toont een schuimstroom. De stroom beweegt zich voort door een buis 1.

20
25
30

Fig. 2 toont een uitvoeringsvorm van een in-
richting volgens de uitvinding. In deze uitvoeringsvorm is
de inrichting aangebracht aan een binnenoppervlak van een
buis 1. De inrichting omvat een eerste elektrodepaar 2 en
5 een tweede elektrodepaar 3, welke op een bepaalde afstand
D ten opzichte van elkaar zijn aangebracht. Elk elektrode-
paar 2, 3 omvat een eerste elektrode 8, een isolatiemate-
riaal 9 en een tweede elektrode 10. De elektrodeparen 2, 3
zijn verbonden met een besturingseenheid 4, welke signalen
10 naar de elektrodeparen 2, 3 stuurt, en welke de elektri-
sche geleidbaarheid van het fluïdum ter hoogte van de
elektrodenpare 2, 3 bepaalt. Verder is een kamer 7 voor-
zien, waarin twee elektroden 5, 6 zijn aangebracht. Het
fluïdum, zoals melk, dat zich in de kamer 7 bevindt is in
15 hoofdzaak homogeen en omvat in hoofdzaak geen schuim of
luchtbubbels. Op basis van de in hoofdzaak homogene melk
wordt middels elektroden 5,6 in de kamer de soortelijke
weerstand van de melk wordt bepaald op een op zichzelf be-
kende wijze. De soortelijke weerstand die wordt bepaald in
20 de kamer 7, wordt gecombineerd met de metingen van de
elektrische geleidbaarheid van de melk ter hoogte van de
elektrodeparen 2, 3. Op deze wijze kan bepaald worden hoe-
veel melk zich op een bepaald punt in de tijd ter hoogte
van de elektrodeparen 2, 3 bevindt.

25 Fig. 3 toont een grafiek met meetsignalen. Signaal
1 is gemeten ter hoogte van het eerste elektrodepaar 2, en
signaal 2 is gemeten ter hoogte van het tweede elektrode-
paar 3. De afstand tussen deze elektrodeparen 2, 3 is be-
kend. De correlatie tussen beide signalen wordt bepaald
30 door de verwerkingseenheid 4, zodat de tijd kan worden be-
paald die de melk nodig heeft om te bewegen van het eerste
elektrodepaar 2 naar het tweede elektrodepaar 3, aangeduid
in de figuur met V. Aangezien de afstand tussen beide

elektrodeparen 2, 3 bekend is, en de tijd die de melk nodig heeft om van het eerste elektrodepaar 2 naar het tweede elektrodepaar 3 te bewegen, is het mogelijk om de snelheid van de melk te bepalen.

5 Verder is in de figuur te zien dat een afname in de amplitude van Signaal 2 ten opzichte van signaal 1 middels de correlatie wordt waargenomen en geen nadelige invloed heeft op de bepaling van de snelheid van de melkstroom binnen de buis 1.

10 Fig. 4 toont een schematisch overzicht van een uitvoeringsvorm van een elektrodepaar 2, 3 volgens de uitvinding. Te zien is een verwerkingseenheid 4, waarbij de inrichting is aangesloten op een buis 1. Elektrodeparen E1 en E2 zijn verbonden met de buis 1, en dus in verbinding
15 met het fluïdum. De verwerkingseenheid 4 genereert een (digitaal) golfsignaal, welke wordt omgezet door de DAC. De uitvoer passeert door weerstand R en A1 meet de stroom door R. De spanningen over de elektrodeparen E1 en E2 wordt gemeten door A2. Zowel de gemeten stroom en spanning
20 van A1 en A2 respectievelijke worden omgezet naar digitaal door de ADC. De verwerkingseenheid 4 zendt pulsen naar de ADC die coïncideren met de pieken van het gegenereerde golfsignaal. Hierdoor kan de ADC direct monsteren op de maximum amplitude van het golfsignaal. De gemeten stroom
25 en spanningsmonsters worden omgezet naar digitaal en de verwerkingseenheid 4 berekent de elektrische geleidbaarheid van het monster.

 Fig. 5 toont verschillende soorten golfsignalen. Het voordeel van golfsignalen is dat gasvorming aan de
30 elektrodeparen 2, 3 kan worden voorkomen. Het golfsignaal kan worden aangepast aan het te meten fluïdum en aan de meetomstandigheden, aangezien elke omstandigheid een ander

golf signaal vereist. Getoond is een zaagtandsignaal en een golfvormig signaal.

In de uitvoeringsvorm volgens de figuren 6 en 7 is een meetwerk wijze volgens het potentiometrische principe toegepast. De uitvoeringsvorm betreft een Meetinrichting 5 61. Meetorganen 2', 3' zijn gerangschikt nabij een zijde van een melkdoorstroombuis. Aan weerszijden daarvan zijn 2 werkelektroden 62, 63 gerangschikt zodat het geheel van de meetorganen 2', 3' zich bevindt tussen de werkelektroden. 10 In deze voorkeursuitvoeringsvorm worden de meetsignalen aangelegd over het werkelektroden 62, 63 waardoor de signalen passeren langs de beide meetorganen 2', 3'.

Elk van de meetorganen 2', 3' is voorzien van een meetelektrode 8', 9' respectievelijk 8", 9". De werking 15 van elk van de meetorganen 2', 3' is als is aangegeven in figuur 9. De werkelektroden 62, 63 (in Fig. 9 respectievelijk 64, 65) verschaffen, op soortgelijke wijze uitgevoerd als in figuur 4, een meetsignaal over de elektroden 8', 9' respectievelijk 8", 9" (in Fig. 9 respectievelijk 5', 20 6'). De meting wordt uitgevoerd middels een voltagemeting over de elektroden 8', 9' respectievelijk 8", 9".

De meetgegevens worden op soortgelijke wijze als aan de hand van Fig. 4 doorgeleid naar een verwerkingseenheid. Een verschil tussen Fig. 6 en Fig. 9 is dat in Fig. 25 6 met een paar werkelektroden twee paren werkelektroden worden voorzien van een signaal. Hierbij is voorzien dat de meetsignalen van de meetorganen 2', 3' alternerend afzonderlijk van elkaar kunnen worden opgenomen.

Nabij het andere einde van de Meetinrichting 61 is 30 een kamer 7 gevormd voor het verschaffen van een homogene hoeveelheidvloeistof daarin. Op deze homogene hoeveelheidvloeistof wordt een referentie meet uitgevoerd zodat middels berekeningen verschillen in de geleidbaarheid van de

langsstromende vloeistof, zoals melk, in homogene vorm kan worden geëlimineerd uit de berekeningen op basis van de meetorganen.

Daar waar in de voorkeursuitvoeringsvorm volgens Fig. 1 sprake was van twee elektroden voor zowel het aanvoeren van het meetsignaal als het verrichten van de meting, is in deze voorkeursuitvoeringsvorm sprake van twee werkelektroden 64, 65 voor het verschaffen van het signaal en twee meetelektroden 5', 6' (in figuur 8 elektroden 5, 6 respectievelijk) voor het verrichten van de meting. Ook bij deze voorkeursuitvoeringsvorm is dus het doel nabij de hoogtemeting de referentiemeting uit te voeren zodat de variaties in de geleidendheid van het fluïdum op zichzelf kunnen worden geëlimineerd.

In Fig. 10 is de werkwijze van de uitvoeringsvorm volgens figuur 6 - 7 schematisch weergegeven. Parallel zijn de metingen middels meetorganen 2' respectievelijk 3' aan de linkerzijde van de figuur getoond. In stap 72, 72' wordt een waarde voor de weerstand verschaft. In stap 75 wordt de referentiewaarde verschaft. In stap 77 wordt op basis hiervan in combinatie met de temperatuur uit stap 76 een elektrische geleidendheid van de melk bepaald.

Op basis waarvan de ruwe gegevens met betrekking tot de vulling 73, 73' wordt ofwel rechtstreeks een geschatte waarde 74, 74' met betrekking tot de snelheid bepaald, ofwel indien de zekerheid met betrekking tot de geschatte waarde 74, 74' van de snelheid onder een drempelwaarde zakt, wordt een cross correlatie 80 uitgevoerd op basis van vooraf onder geijkte omstandigheden bepaalde waarden. In stap 81 worden de geschatte waarden van de cross correlatie en van de rechtstreekse meting vergeleken en aangepast afhankelijk van vooraf bepaalde ingestelde parameters. Vervolgens wordt de basis hiervan een op-

brengst 82 bepaald. Deze bepalingen kunnen buiten de echte tijd van de metingen worden uitgevoerd, dan wel kunnen correcties worden gerealiseerd.

Op basis van de waarden 74, 64' worden de waarden
5 78, 78' met betrekking tot een geschatte stroomsnelheid gerealiseerd., Waarna basis hiervan geschatte opbrengsten 79, 79' worden bepaald. Uiteindelijk worden deze waarden opgeteld voor het bepalen van een geschatte totale massa fluïdum 83.

10 In het voorgaande is de onderhavige uitvinding beschreven aan de hand van enkele voorkeursuitvoeringsvormen. Verschillende aspecten van verschillende uitvoeringen worden beschreven geacht in combinatie met elkaar waarbij alle combinaties die bij lezing door een vakman van het
15 vakgebied op basis van dit document door een vakman binnen het begrip van de uitvinding vallen beschouwd worden te zijn meegelezen. Deze voorkeursuitvoeringsvormen zijn niet beperkend voor de beschermingsomvang van dit document. De gevraagde rechten worden bepaald in de aangehechte conclusies.
20

CONCLUSIES

1. Inrichting voor het bepalen van een massadebiet van een fluïdum in een kanaal, bijvoorbeeld een melkstroom door een buis, de inrichting omvattende:

- een meetorgaan voor het bepalen van een elektrische geleidbaarheid van het fluïdum;

- een additioneel meetorgaan voor het bepalen van de elektrische geleidbaarheid van het fluïdum op een additionele positie; en

- verwerkingseenheid voor het bepalen van het massadebiet van het fluïdum in het kanaal op basis van de bepalingen,

waarbij de soortelijke weerstand bepaalbaar is per doorsnedegebied in de stroom.

2. Inrichting volgens conclusie 1, waarbij het meetorgaan en/of het additionele meetorgaan een cirkelvorm heeft/hebben.

3. Inrichting volgens conclusie 1 of 2, waarbij het meetorgaan en/of het additionele meetorgaan aan een binnenoppervlak van het kanaal plaatsbaar is, zodat het meetorgaan en/of het additionele meetorgaan in gebruik in contact is met het fluïdum.

4. Inrichting volgens één van de voorgaande conclusies, waarbij elke van het meetorgaan en het additionele meetorgaan een elektrodepaar omvat.

5. Inrichting volgens conclusie 4, waarbij elk elektrodepaar een eerste elektrode en een tweede elektrode omvat, welke onderling geïsoleerd zijn gerangschikt.

6. Inrichting volgens een of meer van de voorgaande conclusies waarbij op potentiometrische wijze wordt gemeten, bij voorkeur waarbij een spanning wordt gemeten
5 middels passieve elektroden op basis van een extern ten opzichte van de passieve elektroden toegevoerd signaal.

7. Inrichting volgens een of meer van de voorgaande conclusies omvattende werkelektroden voor bij voorkeur
10 het verschaffen van een signaal ten behoeve van metingen door de meetorganen.

8. Inrichting volgens een of meer van de voorgaande conclusies waarbij een combinatie van het meetorgaan en
15 het additionele meetorgaan in een paar werkelektroden is gerangschikt, bij voorkeur waarbij de werkelektroden zijn gerangschikt voor het verschaffen van een signaal aan beide meetorganen.

20 9. Inrichting volgens een of meer van de voorgaande conclusies omvattende een gegevensbestand of toegang tot gegevensbestand, waarbij het gegevensbestand gegevens omvat met betrekking tot een vooraf bepaalde correlatie tussen parameters met betrekking tot het massadebiet, zo-
25 als snelheid, vacuümniveau, valse lucht, bekleding weggeleiden, fluïdum viscositeit, stroomregiem, sensor hoek, bij verdere voorkeur ten behoeve van berekeningen voor het schatten van de snelheid onder invloed van dergelijke parameters, bij voorkeur omvattende vooraf bepaalde data met
30 betrekking tot de snelheid van een eerdere datareeks op basis van beheerste testsituaties.

10. Inrichting volgens een of meer van de voorgaande conclusies omvattende middelen voor het correleren van lopende metingen met gegevens van geijkte eerdere metingen, zoals volgens conclusie 9.

5

11. Inrichting volgens één van de voorgaande conclusies, verder omvattende een referentiemeetorgaan voor het uitvoeren van referentiemetingen, bij voorkeur potentiometrisch middels een paar werkelektroden met daartussen gerangschikte meetelektroden, bij verdere voorkeur ingericht in een uitstulping, bij verdere voorkeur voorzien van een elektrodepaar, welke is ingericht voor het bepalen van ten minste één referentiewaarde, zoals de soortelijke weerstand, van de elektrische geleidbaarheid van het fluïdum.

15

12. Inrichting volgens één van de voorgaande conclusies, waarbij het additionele meetorgaan op een vooraf bepaalde afstand is gelegen van het meetelement.

20

13. Inrichting volgens conclusie 12, waarbij het additionele meetorgaan in aangebrachte toestand stroomafwaarts ten opzichte van het meetelement is gelegen.

25

14. Inrichting volgens één van de voorgaande conclusies, waarbij het referentiemeetorgaan stroomopwaarts of stroomafwaarts ten opzichte van het meetorgaan is voorzien.

30

15. Inrichting volgens één van de voorgaande conclusies, waarbij een type van stroming van het fluïdum door het kanaal veranderbaar is.

16. Inrichting volgens één van de voorgaande conclusies, waarbij turbulentie, zoals bij voorkeur een Kármán-vortexstraat, realiseerbaar is in de fluïdumstroom, bij voorkeur door het plaatsen van een object in de fluïdumstroom.

17. Inrichting volgens één van de voorgaande conclusies, omfattende signaalmiddelen voor het in gebruik een golfsignaal aanbrengen op elk elektrodepaar.

10

18. Werkwijze voor het bepalen van een massadebiet van een fluïdum in een kanaal, bijvoorbeeld een melkstream door een buis, de werkwijze omfattende stappen voor:

- het toepassen van een golfsignaal op een meetorgaan en een additioneel meetorgaan;

- het bepalen van een elektrische geleidbaarheid van het fluïdum ter hoogte van het meetorgaan en het additionele meetorgaan; en

- het bepalen van het massadebiet van het fluïdum op basis van de bepalingen, gekenmerkt door,

- het herhalen van de stap van het bepalen van de elektrische geleidbaarheid binnen een vooraf bepaalde tijdsperiode.

25

19. Werkwijze volgens conclusie 18, waarbij de vooraf bepaalde periode overeenkomt met een monsterfrequentie in een bereik van 1 kHz - 20 kHz, bij voorkeur 1.5 kHz - 10 kHz, bij voorkeur 1.8 - 5 kHz, bij voorkeur ongeveer 2 kHz.

30

20. Werkwijze volgens conclusie 18 of conclusie 19, waarbij het golfsignaal een vorm heeft die is geselecteerd uit de groep omvattende: sinus, zaagtand en blok.

5 21. Werkwijze volgens één van de conclusies 18-20, verder omvattende stappen voor het correleren van de bepaling van het meetorgaan en de bepaling van het additionele meetorgaan.

10 22 Werkwijze volgens een of meer van de conclusies 18 - 21 omvattende stappen voor het aanleggen van het golfsignaal rechtstreeks op elektroden van het meetorgaan, of stappen voor het aanleggen van het golfsignaal op werkelektroden waarbij het golfsignaal werkzaam is over meet-
15 elektroden.

1/7

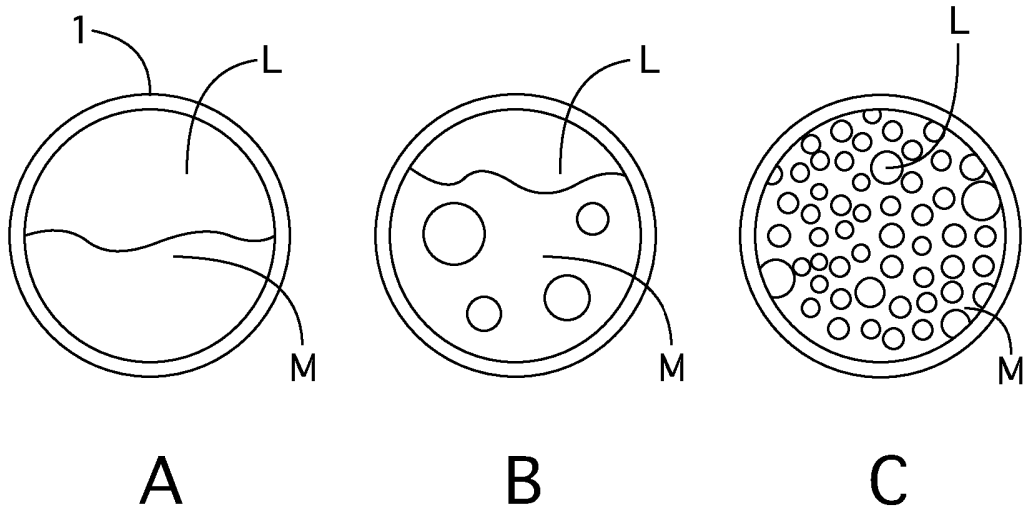


Fig. 1

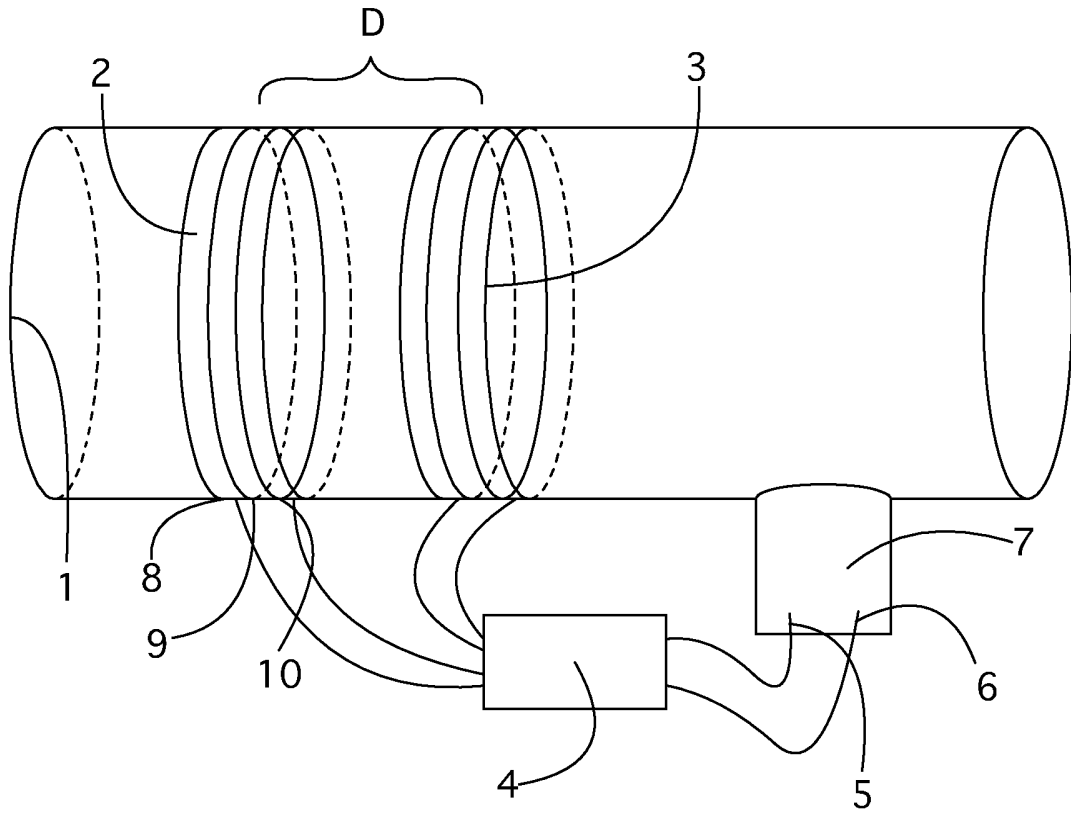


Fig. 2

2/7

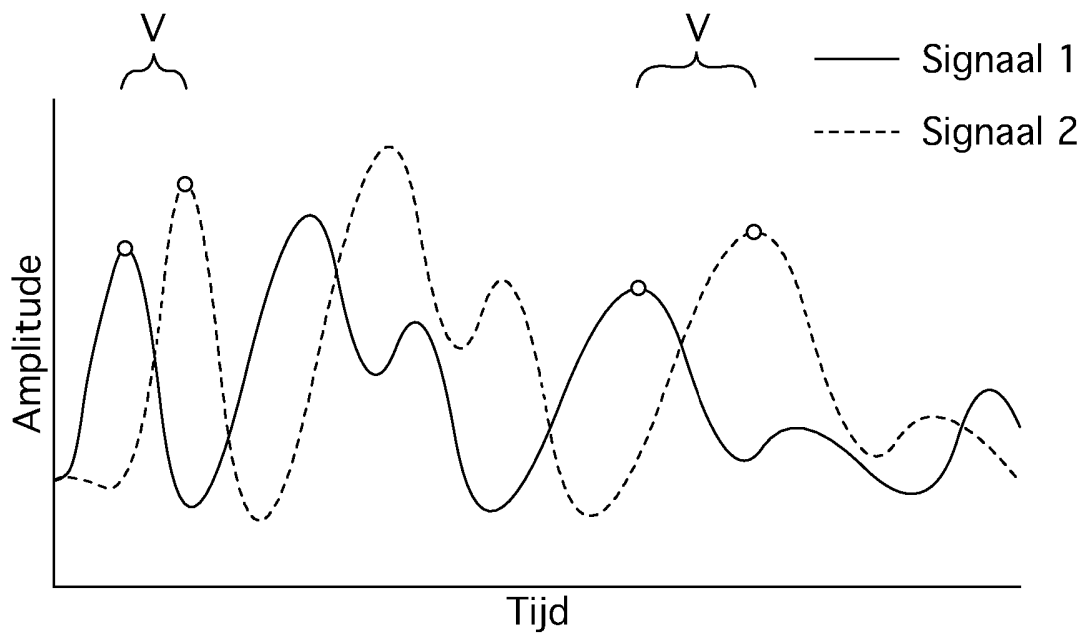


Fig. 3

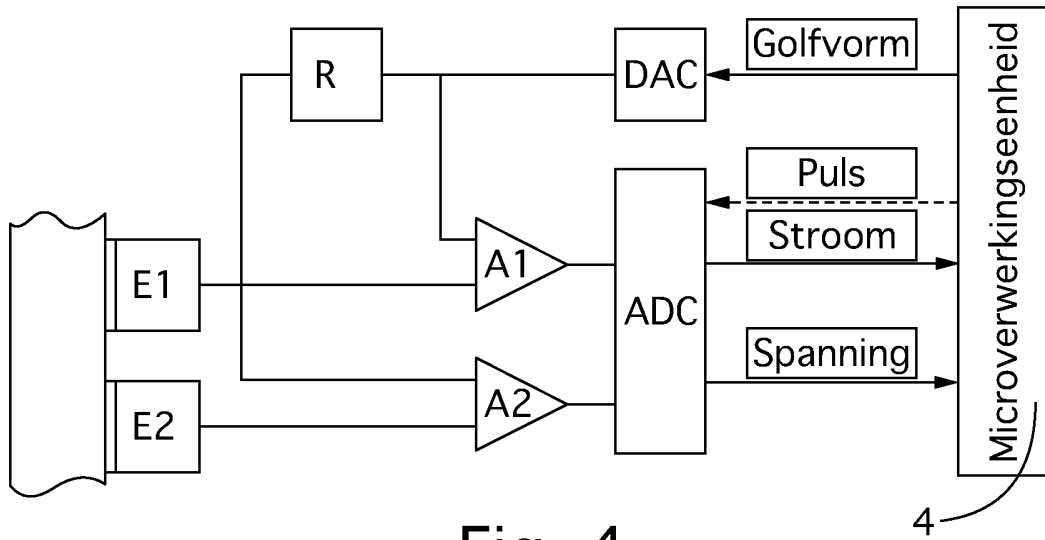


Fig. 4

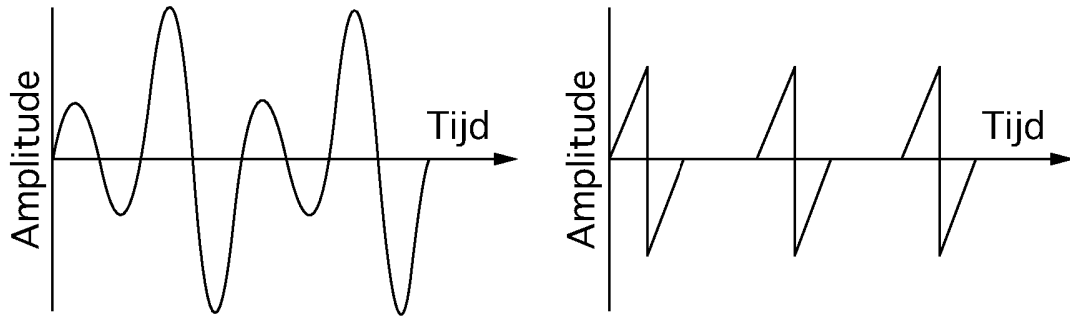


Fig. 5

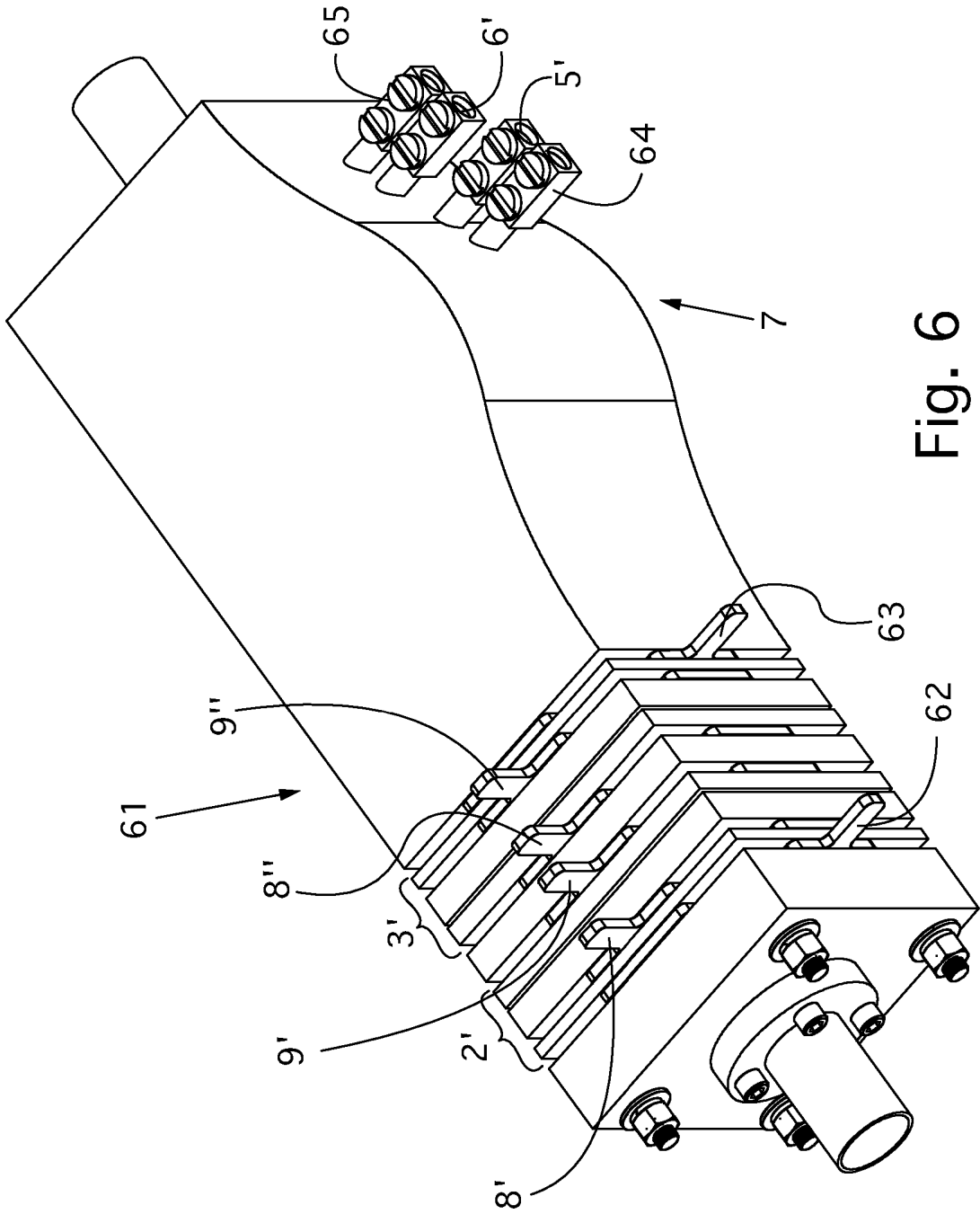


Fig. 6

5/7

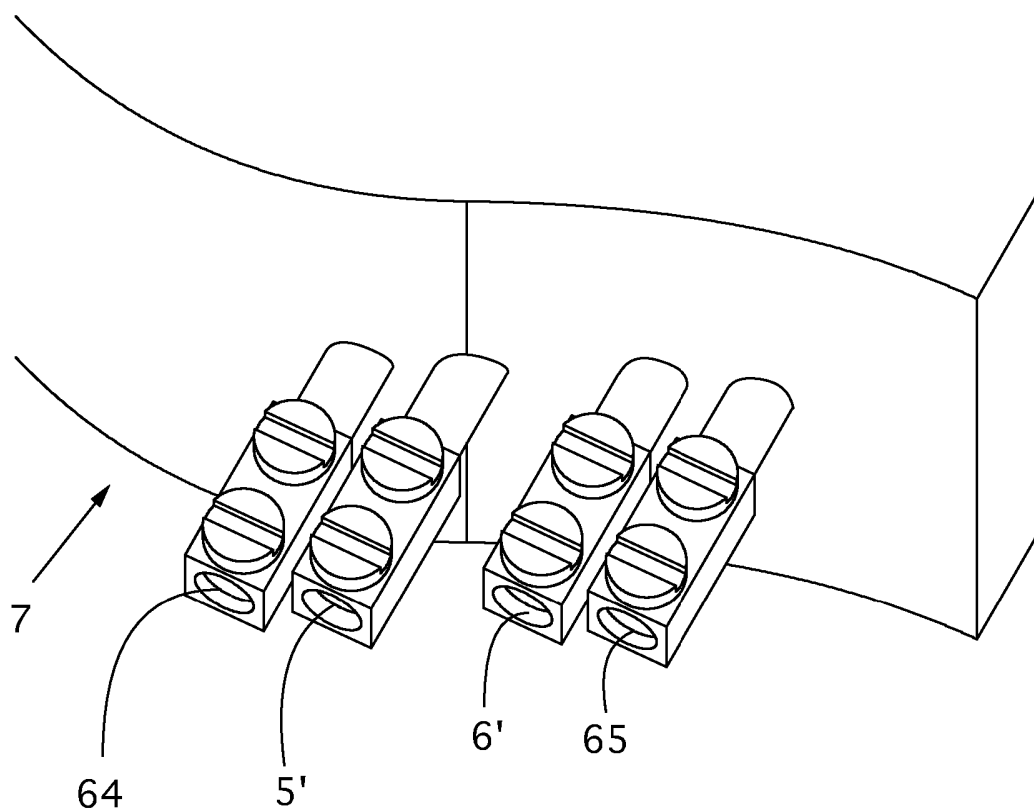


Fig. 7

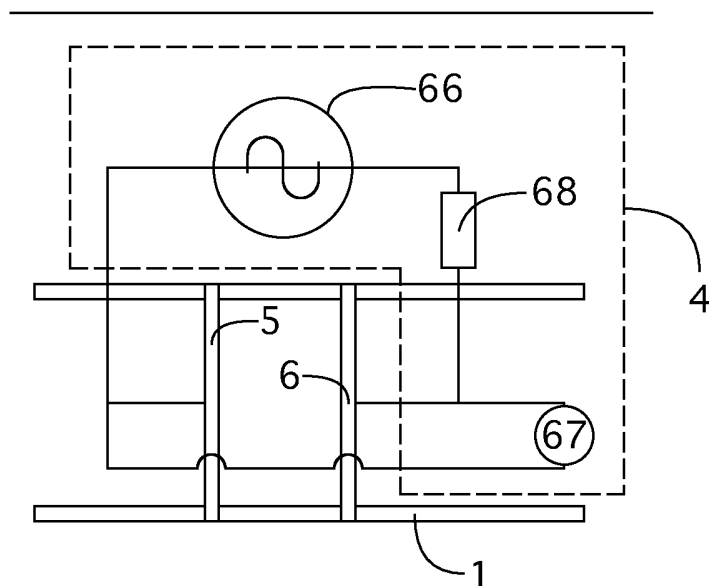


Fig. 8

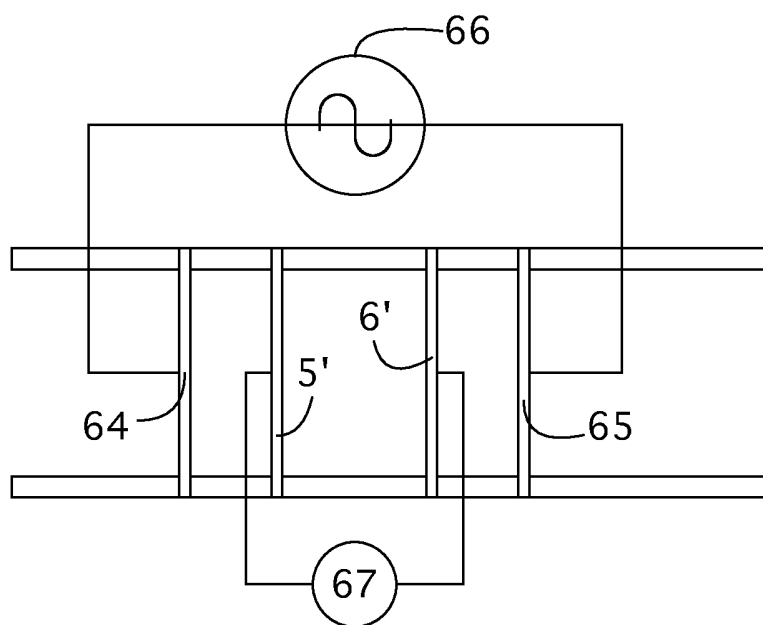


Fig. 9

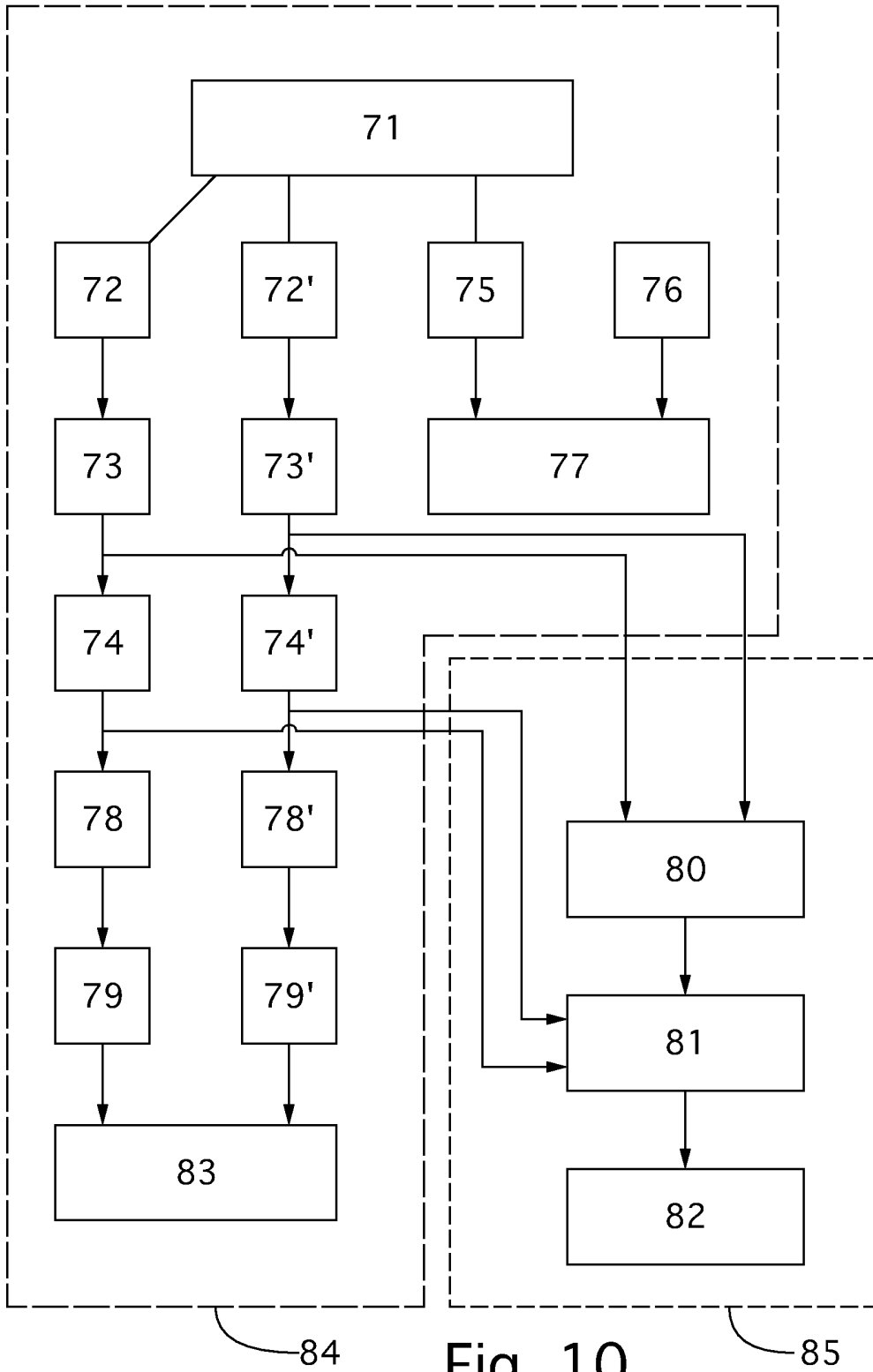


Fig. 10



RAPPORT BETREFFENDE HET ONDERZOEK NAAR DE STAND VAN DE TECHNIEK
Octrooiaanvraag 2010555

Classificatie van het onderwerp ¹ : G01F1/64; G01F1/708; G01F1/712; G01F1/74; G01F1/86	Onderzochte gebieden van de techniek ¹ : G01F; G01N; G01R
Computerbestanden: EPODOC, WPI	Omvang van het onderzoek: Volledig
Datum van de onderzochte conclusies: 30 september 2013	Niet onderzochte conclusies:

Van belang zijnde literatuur

Categorie ²	Vermelding van literatuur met aanduiding, voor zover nodig, van speciaal van belang zijnde tekstgedeelten of figuren.	Van belang voor conclusie(s) nr.:
X	US 2002/0156589 A (GLOBAL TECH SYSTEMS INC) 24 oktober 2002	1 – 5, 9 – 14, 17 – 22
Y	* figuren 6 en 7; alinea's [0109], [0113], [0116] – [0132], [0140] en [0150] – [0152] *	6 – 8, 15, 16

X	EP 1443313 A (INTERPULS SPA) 4 augustus 2004	1 – 5, 9 – 14, 17 – 22
Y	* figuren 1 – 8; alinea's [0011] – [0026] *	6 – 8, 15, 16

Y	US 2003/0214304 A (ABBOTT LAB) 20 november 2003	6 – 8
	* figuur 1; samenvatting, alinea's [0010], [0027] en [0031] *	

Y	US 4754649 A (LEW HYOK S) 5 juli 1988	15, 16
	* figuur 13; kolom 11, regels 27 – 65 *	

A	US 2004/0194553 A (KAEVER PETER) 7 oktober 2004	1, 18
	* gehele document *	

A	US 5837902 A (SCHLUMBERGER TECHNOLOGY CORP) 17 november 1998	1, 18
	* figuren 1 – 9; kolom 3, regel 58 – kolom 5, regel 49 *	

Datum waarop het onderzoek werd voltooid: 22 november 2013		De bevoegde ambtenaar: ir. W. Boek NL Octrooicentrum

¹ Gedefinieerd volgens International Patent Classification (IPC).

² Verklaring van de categorie-aanduiding: zie apart blad.

Categorie van de vermelde literatuur:

- X: op zichzelf van bijzonder belang zijnde stand van de techniek
- Y: in samenhang met andere geciteerde literatuur van bijzonder belang zijnde stand van de techniek
- A: niet tot de categorie X of Y behorende van belang zijnde stand van de techniek
- O: verwijzend naar niet op schrift gestelde stand van de techniek
- P: literatuur gepubliceerd tussen voorrangs- en indieningsdatum
- T: niet tijdig gepubliceerde literatuur over theorie of principe ten grondslag liggend aan de uitvinding
- E: octrooiliteratuur gepubliceerd op of na de indieningsdatum van de onderhavige aanvraag en waarvan de indieningsdatum of de voorrangsdatum ligt voor de indieningsdatum van de onderhavige aanvraag.
- D: in de aanvraag genoemd
- L: om andere redenen vermelde literatuur
- &: lid van dezelfde octrooifamilie; corresponderende literatuur

AANHANGSEL BEHORENDE BIJ HET RAPPORT BETREFFENDE HET ONDERZOEK NAAR DE STAND VAN DE TECHNIEK, UITGEVOERD IN OCTROOIAANVRAGE NR. 2010555

Het aanhangsel bevat een opgave van elders gepubliceerde octrooiaanvragen of octrooien (zogenaamde leden van dezelfde octroofamilie), die overeenkomen met octrooigeschriften genoemd in het rapport. De opgave is samengesteld aan de hand van gegevens uit het computerbestand van het Europees Octrooibureau per 2 december 2013

De juistheid en volledigheid van deze opgave wordt noch door het Europees Octrooibureau, noch door NL Octrooicentrum gegarandeerd; de gegevens worden verstrekt voor informatiedoeleinden.

In het rapport genoemd octrooi- geschrift		datum van publicatie	overeenkomend(e) geschrift(en)		datum van publicatie
US 2002156589	A	24-10-2002	(Geen)		
EP 1443313	A	04-08-2004	IT MI20030161	A	31-07-2004
US 2003214304	A	20-11-2003	WO 03/098165	A	27-11-2003
			CA 2485650	A	27-11-2003
			AU 2003234552	A	02-12-2003
			AR 040008	A	09-03-2005
			EP 1514079	A	16-03-2005
			BR 0306588	A	10-05-2005
			JP 2005525568	A	25-08-2005
US 4754649	A	05-07-1988	(Geen)		
US 2004194553	A	07-10-2004	WO 02/065063	A	22-08-2002
			DE 10105927	A	05-09-2002
			EP 1358449	A	05-11-2003
US 5837902	A	17-11-1998	GB 2274713	A	03-08-1994
			WO 94/17374	A	04-08-1994
			US 5948995	A	07-09-1999

Algemene informatie over dit aanhangsel is gepubliceerd in de 'Official Journal' van het Europees Octrooibureau nr 12/82 blz 448 ev

SCHRIFTELIJKE OPINIE

Octrooiaanvraag 2010555

Indieningsdatum: 2 april 2013	Vorrangsdatum: 30 maart 2012
Classificatie van het onderwerp ¹ : G01F1/64; G01F1/708; G01F1/712; G01F1/74; G01F1/86	Aanvrager: Fusion Electronics

Deze schriftelijke opinie bevat een toelichting op de volgende onderdelen:

- Onderdeel I Basis van de schriftelijke opinie
- Onderdeel II Voorrang
- Onderdeel III Vaststelling nieuwheid, inventiviteit en industriële toepasbaarheid niet mogelijk
- Onderdeel IV De aanvraag heeft betrekking op meer dan één uitvinding
- Onderdeel V Gemotiveerde verklaring ten aanzien van nieuwheid, inventiviteit en industriële toepasbaarheid
- Onderdeel VI Andere geciteerde documenten
- Onderdeel VII Overige gebreken
- Onderdeel VIII Overige opmerkingen

De bevoegde ambtenaar:

ir. W. Boek

NL Octrooicentrum

¹ Gedefinieerd volgens International Patent Classification (IPC).

Onderdeel I Basis van de schriftelijke opinie

Deze schriftelijke opinie is opgesteld op basis van de meest recente conclusies ingediend voor aanvang van het onderzoek.

Onderdeel II Voorrang

Deze schriftelijke opinie is opgesteld onder de aanname dat eventueel ingeroepen voorrang geldig is, tenzij hieronder anders is aangegeven. Controleren van de voorrang maakt geen deel uit van het reguliere onderzoek naar de stand van de techniek.

Onderdeel V Gemotiveerde verklaring ten aanzien van nieuwheid, inventiviteit en industriële toepasbaarheid

1. Verklaring

Nieuwheid	Ja:	Conclusies	6 - 8, 15, 16, 19
	Nee:	Conclusies	1 - 5, 9 - 14, 17, 18, 20 - 22
Inventiviteit	Ja:	Conclusies	
	Nee:	Conclusies	6 - 8, 15, 16, 19
Industriële toepasbaarheid	Ja:	Conclusies	1 - 22
	Nee:	Conclusies	

2. Literatuur en toelichting

In het rapport betreffende het onderzoek naar de stand van de techniek worden de volgende documenten genoemd:

- D1 - US 2002/0156589 A (GLOBAL TECH SYSTEMS INC) 24 oktober 2002;
- D2 - EP 1443313 A (INTERPULS SPA) 4 augustus 2004;
- D3 - US 2003/0214304 A (ABBOTT LAB) 20 november 2003;
- D4 - US 4754649 A (LEW HYOK S) 5 juli 1988;
- D5 - US 2004/0194553 A (KAEVER PETER) 7 oktober 2004;
- D6 - US 5837902 A (SCHLUMBERGER TECHNOLOGY CORP) 17 november 1998.

*Document D1*Conclusies 1, 11 en 18:

Uit publicatie D1 is een werkwijze en inrichting bekend voor het bepalen van een massadebiet van een fluïdum in een kanaal, bijvoorbeeld een melkstroom door een buis (zie alinea's [0005] en [0124]). De o.a. in figuren 6 en 7 van D1 getoonde inrichting omvat:

- een meetorgaan (150, resp. 206) voor het bepalen van een elektrische geleidbaarheid van het fluïdum (zie alinea's [0116] en [0113]);

Schriftelijke Opinie

Octrooiaanvraag 2010555

- een additioneel meetorgaan (152, resp. 208) voor het bepalen van een elektrische geleidbaarheid van het fluïdum op een additionele positie (zie alinea's [0116] en [0113]); en
- een verwerkingseenheid (170) voor het bepalen van het massadebiet van het fluïdum in het kanaal op basis van de bepalingen (zie o.a. alinea's [0123] en [0124]),

waarbij de soortelijke weerstand van het stromende fluïdum wordt bepaald door middel van een referentiemeetorgaan (158, resp. 210), zodanig dat deze bepaling per (doorsnede)gebied in de stroom wordt herhaald met een vooraf bepaalde periode (zie alinea's [0117], [0118] en [0131]).

Op grond van het voorgaande worden de maatregelen volgens conclusies 1, 11 en 18 bekend geacht uit publicatie D1. Conclusies 1, 11 en 18 zijn derhalve niet nieuw.

Conclusies 2 – 5 en 12 – 14:

Het uit D1 bekende meetorgaan en/of additionele meetorgaan kan cirkelvormig zijn en aan een binnenoppervlak van het kanaal zijn aangebracht (zie figuren 7, 10 en 11; alinea [140]). Elk meetorgaan bestaat uit een paar onderlinge geïsoleerde elektroden (304 en 306, resp. 312 en 314; zie alinea [0140]). Het additionele meetorgaan (208) is daarbij stroomafwaarts gelegen van het meetorgaan (206), op een vooraf bepaalde afstand (zie o.a. alinea's [0109] en [0122]). Ook het referentiemeetorgaan (210) is stroomafwaarts aangebracht (zie figuur 7).

Conclusies 2 – 5 en 12 – 14 zijn daarom eveneens niet nieuw ten opzichte van D1.

Conclusies 9, 10, 17 en 20 – 22:

Bij het bepalen van de elektrische geleidbaarheid van het fluïdum wordt met signaalmiddelen (218) een sinusvormig signaal op de elektroden van de meetorganen aangelegd (zie alinea [0130]). De stroomsnelheid van het fluïdum wordt berekend door de bepaling van het meetorgaan en de bepaling van het additionele meetorgaan met elkaar te correleren om zo de tijdsverschuiving vast te stellen (zie alinea's [0122] – [0125] en [0152]). Vervolgens wordt het massadebiet bepaald door de stroomsnelheid te compenseren met de door het referentieorgaan bepaalde soortelijke weerstand (zie alinea [0155]). Een dergelijke compensatie omvat het d.m.v. correleren omzetten van soortelijke weerstand in soortelijke massa. Hiertoe dient zoals gebruikelijk een bestand met ijkgegevens beschikbaar te zijn (impliciete bekendheid).

Ook conclusies 9, 10, 17 en 20 – 22 worden niet nieuw geoordeeld.

Conclusies 6 – 8:

Publicatie D1 openbaart niet de maatregelen volgens conclusies 6, 7 of 8, dat bij de metingen gebruik wordt gemaakt van werkelektroden, om op potentiometrische wijze, d.w.z. via het meten van een deelspanning met passieve meetelektroden, de elektrische geleidbaarheid te kunnen bepalen. Het voordeel van een dergelijke maatregel is, dat hierdoor elektrochemische reacties bij de metingen worden voorkomen (vgl. aanvraag bladzijde 4, regels 31 en 32). Een vakman op het gebied van meetsensoren, die voor de taak wordt gesteld om bij de inrichting volgens D1 te voorkomen dat elektrochemische verstoringen optreden, zal binnen zijn vakgebied op zoek gaan naar mogelijkheden om dit te bewerkstelligen. Hij zal documenten tegenkomen zoals D3, waaruit

Schriftelijke Opinie

Octrooiaanvraag 2010555

een meetorgaan bekend is waarbij dergelijke meetverstoringen niet optreden (zie o.a. alinea [0010]). Het uit D3 bekende meetorgaan is voorzien van werkelektroden en passieve elektroden (zie o.a. figuur 1 en alinea's [0027] en [0031]). Het ligt vervolgens voor de hand dat de vakman de uit D1 bekende debietmeter zal voorzien van meetsensoren zoals beschreven in D3. Hierdoor ontstaat een inrichting volgens de maatregelen van conclusies 6, 7 en 8.

De conclusies 6, 7, en 8 zijn daarom niet inventief ten opzichte van de combinatie van D1 met D3.

Conclusies 15 en 16:

Voorts is uit D1 niet bekend dat, overeenkomstig de maatregelen van conclusies 15 en 16, de stroming in het kanaal kan worden veranderd om turbulentie te realiseren. Het effect van deze maatregel is dat hierdoor de stroomsnelheid van het fluïdum beter kan worden bepaald, aangezien de stroomsnelheid wordt vastgesteld aan de hand van de (lokale) veranderingen in het fluïdum.

Een vakman op het gebied van meetsensoren, die voor de taak wordt gesteld om de stroomsnelheid van de uit D1 bekende inrichting beter te kunnen bepalen, zal binnen zijn vakgebied documenten tegenkomen zoals D4, waaruit een stromingsmeter bekend is die gebruik maakt van lokaal opgewekte wervelingen om daarmee de stroomsnelheid te kunnen bepalen. Het ligt voor de hand dat de vakman de uit D4 bekende inrichting voor het genereren van wervelingen zal toepassen op de uit D1 bekende debietmeter. Hierdoor wordt een inrichting verkregen overeenkomstig de maatregelen van conclusies 15 en 16.

Conclusies 15 en 16 worden derhalve niet inventief geoordeeld ten opzichte van D1 in combinatie met D4.

Conclusie 19:

Bij het bepalen van het debiet volgens publicatie D1 wordt 800 keer per seconde een meting uitgevoerd (zie alinea [0117]). Publicatie D1 openbaart dus niet de maatregel volgens conclusie 19, dat een monsterfrequentie wordt toegepast in het bereik van 1 kHz – 20 kHz. Het effect van een hogere monsterfrequentie is dat het massadebiet met een hogere snelheid, dus nauwkeuriger kan worden bepaald. Een dergelijk effect is algemeen bekend. Wanneer een vakman op het gebied van meettechniek voor de taak wordt gesteld om bij de uit D1 bekende inrichting een hogere nauwkeurigheid te bewerkstelligen, zal hij zondermeer een hogere monsterfrequentie toepassen. De maatregel volgens conclusie 19 kan de vinding geen inventiviteit verlenen.

Conclusie 19 wordt niet inventief geacht ten opzichte van D1 in combinatie met de algemene kennis van de vakman.

Document D2

Ook publicatie D2 openbaart een inrichting voor het bepalen van een massadebiet van een melkstroom, omvattende 2 cirkelvormige meetorganen voor het bepalen van een elektrische geleidbaarheid (zie figuur 7 en alinea's [0012] en [0024]), alsmede een stroomopwaarts gelegen referentiemeetorgaan waarmee de soortelijke weerstand wordt gemeten (o.a. figuur 4 en alinea's

Schriftelijke Opinie

Octrooiaanvraag **2010555**

[0013] en [0023]). Uitgaande van het uit D2 bekende, worden daarom de conclusies 1 – 5, 9 – 14, 17, 18 en 20 – 22 van onderhavige aanvraag (impliciet) niet nieuw geoordeeld.

Daarnaast worden, op grond van vergelijkbare argumentatie als gehouden bij de behandeling van D1, conclusies 6, 7 en 8 niet inventief geacht ten opzichte van de combinatie van D2 met D3, terwijl de combinatie van D2 met D4 bezwarend is voor de inventiviteit van conclusies 15 en 16. Tenslotte wordt conclusie 19 niet inventief geoordeeld ten opzichte van D2 in combinatie met de algemene kennis van de vakman.

Documenten D5 en D6

Ook de publicaties D5 en D6 openbaren elk een melk-massadebietmeter. De inrichtingen omvatten evenwel geen afzonderlijk meetorgaan voor het bepalen van de soortelijke weerstand van het fluïdum.