



(12)实用新型专利

(10)授权公告号 CN 209185298 U

(45)授权公告日 2019.08.02

(21)申请号 201821937283.2

(22)申请日 2018.11.23

(73)专利权人 江西省恒泰水利工程有限公司
地址 336000 江西省宜春市泸州北路669号
1栋B02

(72)发明人 不公告发明人

(74)专利代理机构 杭州中利知识产权代理事务
所(普通合伙) 33301
代理人 卢海龙

(51)Int.Cl.
A01G 25/09(2006.01)

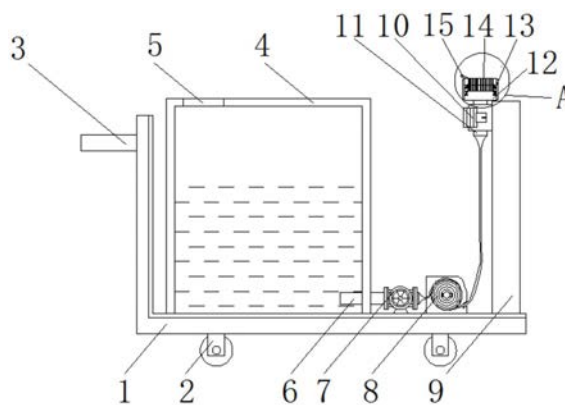
权利要求书1页 说明书3页 附图3页

(54)实用新型名称

一种农业水利灌溉装置

(57)摘要

本实用新型涉及农业灌溉装置技术领域,且公开了一种农业水利灌溉装置,包括底板,所述底板底部的两侧均固定安装有车轮,所述底板一侧顶部固定安装有把手,所述底板顶部的一侧固定安装有水箱,所述水箱顶部的一侧开设有进水口,所述水箱一侧的底部固定安装有出水管,所述出水管的一侧贯通连接有水泵,所述水泵的一侧贯通连接有软管,所述底座顶部的一侧固定安装有竖板。该农业水利灌溉装置,通过卡槽和卡扣的配合,能够使喷水口在套环上转动,从而使喷水口上的孔和套环上的孔交错,通过孔之间的配合使用,达到控制水量大小的效果,同时通过垫片、喷水口和套环之间的配合设置,能够有效避免水管出现漏水现象。



1. 一种农业水利灌溉装置,包括底板(1),其特征在于:所述底板(1)底部的两侧均固定安装有车轮(2),所述底板(1)一侧顶部固定安装有把手(3),所述底板(1)顶部的一侧固定安装有水箱(4),所述水箱(4)顶部的一侧开设有进水口(5),所述水箱(4)一侧的底部固定安装有出水管(6),所述出水管(6)的一侧贯通连接有水泵(7),所述水泵(7)的一侧贯通连接有软管(8),所述底板(1)顶部的一侧固定安装有竖板(9),所述竖板(9)一侧的顶部固定安装有固定装置(10),所述软管(8)靠近固定装置(10)的一端贯通连接有圆柱管(11),所述圆柱管(11)的顶部固定安装有接口(12),所述接口(12)顶部的两侧均开设有环槽(13),所述接口(12)的顶部活动套装有控流器(14),所述控流器(14)的顶部固定安装有调节器(15)。

2. 根据权利要求1所述的一种农业水利灌溉装置,其特征在于:所述固定装置(10)包括外壳(101),所述外壳(101)的右侧固定安装在竖板(9)的一侧,所述外壳(101)一侧的两端均活动套装有转轮(102),所述外壳(101)的顶部和底部均固定安装有卡条(103),两个所述卡条(103)通过橡胶(104)的两端活动套装。

3. 根据权利要求1所述的一种农业水利灌溉装置,其特征在于:所述控流器(14)包括套环(141),所述套环(141)活动套装在接口(12)的顶部,所述套环(141)的底部固定安装有卡扣(142),所述套环(141)的内部开设有孔(143),所述套环(141)顶部的两侧均开设有卡槽(144),所述套环(141)的顶部活动套装有喷水口(145),所述喷水口(145)的底部活动套接有垫片(146)。

4. 根据权利要求1所述的一种农业水利灌溉装置,其特征在于:所述环槽(13)的内部与卡扣(142)的外部活动套装,所述卡扣(142)的外部和环槽(13)的内部滑动连接。

5. 根据权利要求1所述的一种农业水利灌溉装置,其特征在于:所述接口(12)的顶部活动套装有垫片(146),所述垫片(146)的外形为圆形环。

6. 根据权利要求1所述的一种农业水利灌溉装置,其特征在于:所述软管(8)的中部活动套接在两侧均开有缺口的储物箱中。

一种农业水利灌溉装置

技术领域

[0001] 本实用新型涉及农业灌溉装置技术领域,具体为一种农业水利灌溉装置。

背景技术

[0002] 农业水利灌溉装置是在农作物缺水时,以水利灌溉装置的灌溉来确保农作物能够正常生长,特点是通过灌溉,满足农作物对自身生长水分的需求,调节土地中的温度和养分,提高生产率。

[0003] 农作物生长时需要大量的水分,为了适应农作物的生长,需要对农作物灌溉均匀的水分,且不同农作物需要的水量多少各不相同,水量过大对农作物造成损害,水量过小无法满足农作物的生长需求,这时需要水利灌溉装置可以均匀喷洒水分且可以调节水流量大小,另外灌溉工作量大,需要便捷的操作方式,方便使用者操作,为此我们提出一种农业水利灌溉装置。

实用新型内容

[0004] 针对现有技术的不足,本实用新型提供了一种农业水利灌溉装置,具备均匀洒水,控制水流量大小,操作方便的优点,解决了灌溉时水量不均匀,无法调节水量大小,操作过程复杂,增大工作量的问题。

[0005] 本实用新型提供如下技术方案:一种农业水利灌溉装置,包括底板,所述底板底部的两侧均固定安装有车轮,所述底板一侧顶部固定安装有把手,所述底板顶部的一侧固定安装有水箱,所述水箱顶部的一侧开设有进水口,所述水箱一侧的底部固定安装有出水管,所述出水管的一侧贯通连接有水泵,所述水泵的一侧贯通连接有软管,所述底座顶部的一侧固定安装有竖板,所述竖板一侧的顶部固定安装有固定装置,所述软管靠近固定装置的一端贯通连接有圆柱管,所述圆柱管的顶部固定安装有接口,所述接口顶部的两侧均开设有环槽,所述接口的顶部活动套装有控流器,所述控流器的顶部固定安装有调节器。

[0006] 优选的,所述固定装置包括外壳,所述外壳的右侧固定安装在竖板的一侧,所述外壳一侧的两端均活动套装有转轮,所述外壳的顶部和底部均固定安装有卡条,两个所述卡条通过橡胶的两端活动套装。

[0007] 优选的,所述控流器包括套环,所述套环活动套装在接口的顶部,所述套环的底部固定安装有卡扣,所述套环的内部开设有孔,所述套环顶部的两侧均开设有卡槽,所述套环的顶部活动套装有喷水口,所述喷水口的底部活动套接有垫片。

[0008] 优选的,所述环槽的内部与卡扣的外部活动套装,所述卡扣的外部与环槽的内部滑动连接。

[0009] 优选的,所述接口的顶部活动套装有垫片,所述垫片的外形为圆形环。

[0010] 优选的,所述软管的中部活动套接在两侧均开有缺口的储物箱中。

[0011] 与现有技术对比,本实用新型具备以下有益效果:

[0012] 1、该农业水利灌溉装置,通过卡槽和卡扣的配合,能够使喷水口在套环上转动,从

而使喷水口上的孔和套环上的孔交错,通过孔之间的配合使用,达到控制水量大小的效果,同时通过垫片、喷水口和套环之间的配合设置,能够有效避免水管出现漏水现象。

[0013] 2、该农业水利灌溉装置,通过软管和储物箱的配合使用,能够便于在使用时直接将软管取出,通过转轮、橡胶和圆柱管的配合设置能够有效的将喷水装置固定,能够有效提高使用的便捷性。

附图说明

[0014] 图1为本实用新型结构示意图;

[0015] 图2为本实用新型控流器的俯视图;

[0016] 图3为本实用新型的A处局部放大结构示意图;

[0017] 图4为本实用新型固定装置的俯视图。

[0018] 图中:1、底板;2、车轮;3、把手;4、水箱;5、进水口;6、出水管;7、水泵;8、软管;9、竖板;10、固定装置;101、外壳;102、转轮;103、卡条;104、橡胶;11、圆柱管;12、接口;13、环槽;14、控流器;141、套环;142、卡扣;143、孔;144、卡槽;145、喷水口;146、垫片;15、调节器。

具体实施方式

[0019] 下面将结合本实用新型实施例中的附图,对本实用新型实施例中的技术方案进行清楚、完整地描述,显然,所描述的实施例仅仅是本实用新型一部分实施例,而不是全部的实施例。基于本实用新型中的实施例,本领域普通技术人员在没有做出创造性劳动前提下所获得的所有其他实施例,都属于本实用新型保护的范围。

[0020] 请参阅图1-4,一种农业水利灌溉装置,包括底板1,底板1底部的两侧均固定安装有车轮2,底板1一侧顶部固定安装有把手3,底板1顶部的一侧固定安装有水箱4,水箱4顶部的一侧开设有进水口5,水箱4一侧的底部固定安装有出水管6,出水管6的一侧贯通连接有水泵7,水泵7的一侧贯通连接有软管8,软管8的中部活动套接在两侧均开有缺口的储物箱中,通过软管8和储物箱的配合使用,使得软管8放置在储物箱中,使用时方便取出,底座1顶部的一侧固定安装有竖板9,竖板9一侧的顶部固定安装有固定装置10,固定装置10包括外壳101,外壳101的右侧固定安装在竖板9的一侧,外壳101一侧的两端均活动套装有转轮102,外壳101的顶部和底部均固定安装有卡条103,两个卡条103通过橡胶104的两端活动套装,通过转轮102、橡胶104、卡条103和圆柱管11的配合使用,使得圆柱管11可以固定在固定装置10中,软管8靠近固定装置10的一端贯通连接有圆柱管11,圆柱管11的顶部固定安装有接口12,接口12的顶部活动套装有垫片146,垫片146的外形为圆形环,通过接口12和垫片146的配合使用,能够有效避免水管出现漏水现象,接口12顶部的两侧均开设有环槽13,环槽13的内部与卡扣142的外部活动套装,卡扣142的外部和环槽13的内部滑动连接,通过环槽13和卡扣142的配合使用,使得接口12和控流器14活动连接,接口12的顶部活动套装有控流器14,控流器14包括套环141,套环141活动套装在接口12的顶部,套环141的底部固定安装有卡扣142,套环141的内部开设有孔143,套环141顶部的两侧均开设有卡槽144,套环141的顶部活动套装有喷水口145,喷水口145的底部活动套接有垫片146,通过卡槽144和卡扣142的配合,能够使喷水口145在套环141上转动,从而使喷水口145上的孔143和套环141上的孔143交错,通过孔143之间的配合使用,达到控制水量大小的效果,控流器14的顶部固定

安装有调节器15。

[0021] 工作原理,使用时通过进水口5将水箱4注满水,搬动固定装置10中的外壳101的两端,将圆柱管11向外挤压,转动转轮102,将圆柱管11取出,抽动软管8带动储物箱中的轴转动,将全部软管8取出,然后打开水泵7的开关,将转动调节器15,带动喷水口145底部的卡扣142在套环141内部的卡槽144中转动,从而使喷水口145上的孔143和套环141上的孔143交错,将控流器14调节至合适的位置,将喷水口145对准所需灌溉的农作物,待灌溉结束,关闭水泵7的开关,将软管8卷起并放入储物箱中,最后用圆柱管11挤压转轮102,将圆柱管11放于固定装置10内,即可。

[0022] 需要说明的是,在本文中,诸如第一和第二等之类的关系术语仅仅用来将一个实体或者操作与另一个实体或操作区分开来,而不一定要求或者暗示这些实体或操作之间存在任何这种实际的关系或者顺序。而且,术语“包括”、“包含”或者其任何其他变体意在涵盖非排他性的包含,从而使得包括一系列要素的过程、方法、物品或者设备不仅包括那些要素,而且还包括没有明确列出的其他要素,或者是还包括为这种过程、方法、物品或者设备所固有的要素。

[0023] 尽管已经示出和描述了本实用新型的实施例,对于本领域的普通技术人员而言,可以理解在不脱离本实用新型的原理和精神的情况下可以对这些实施例进行多种变化、修改、替换和变型,本实用新型的范围由所附权利要求及其等同物限定。

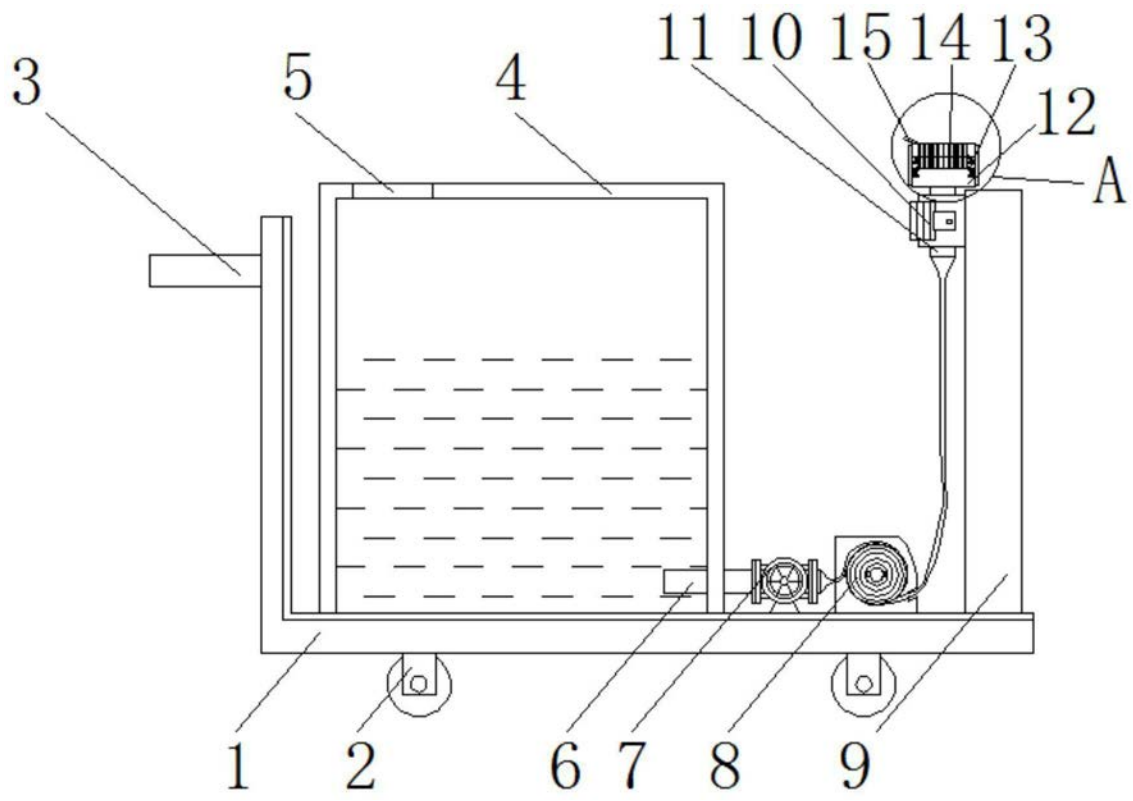


图1

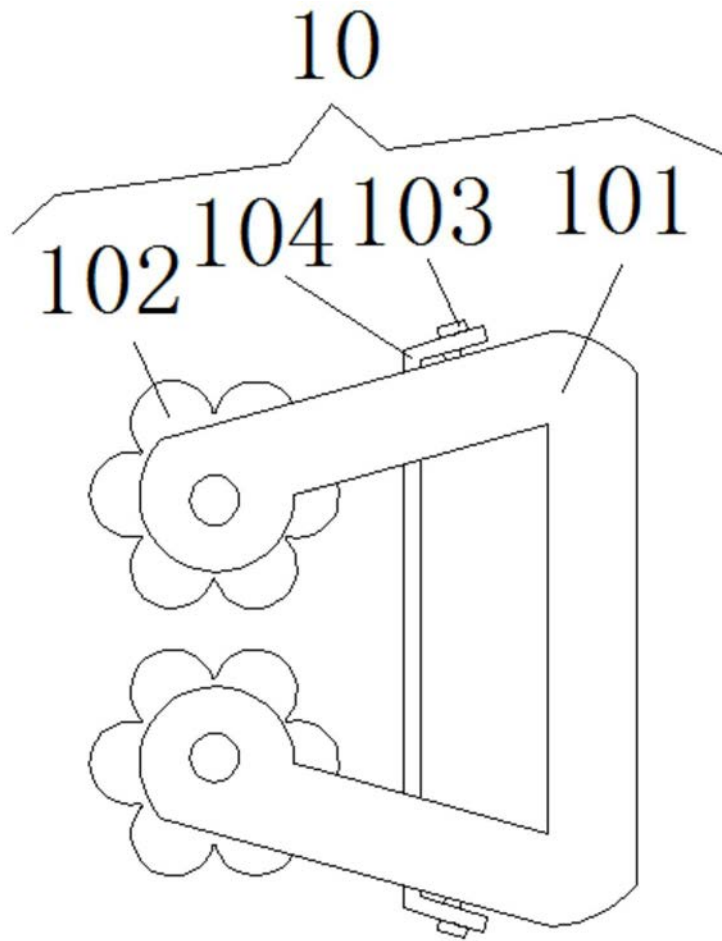


图4